

# Instructivo Mond 420 2024-105-42-B/N

## IMPORTANTE

Leer este instructivo antes de proceder al armado, operación e instalación del producto (ver esquemas).

No toque el luminario con sus manos, utilice guantes para manipular el producto ya que sus acabados son sensibles al tacto.

## INFORMACIÓN DE PRODUCTO

Modelo: 2024-105-42-B/N

Marca: Birot

País de origen: China

Luminario de uso interior únicamente

Aplicación: Suspendido / Instalación: Sobreponer

## PRECAUCIONES

Desconecte la fuente de energía antes y durante el proceso de instalación, también al realizar un servicio.

Mantenga el luminario alejada de cualquier material combustible.

## DATOS ELÉCTRICOS DEL LUMINARIO

Tensión nominal: 110 Vca

Corriente nominal: 0.21 A

Frecuencia nominal: 50/60 Hz

Potencia nominal: 23.5 W

Lámpara: LED Integrado

Driver: Incluido

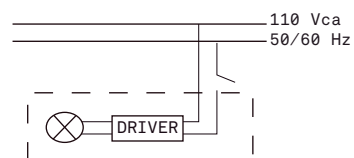
## CARACTERÍSTICAS DE ATENUACIÓN

Atenuable

## LIMPIEZA

Para la limpieza del producto utilizar un paño húmedo, nunca sustancias o materiales corrosivos.

## DIAGRAMA ELÉCTRICO



Para mayor información ver Ficha Técnica

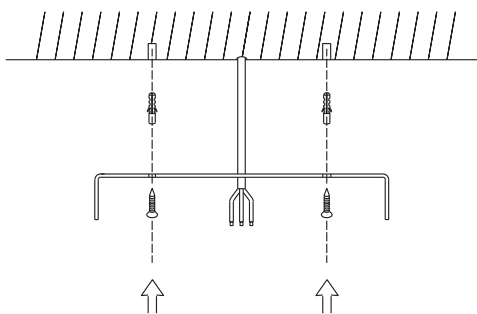
# Instructivo Mond 420 2024-105-42-B/N

## INSTALACIÓN

### 1. Fijar cruceta al techo.

1.1 Trazar puntos de sujeción, perforar y colocar taquetes (incluidos).

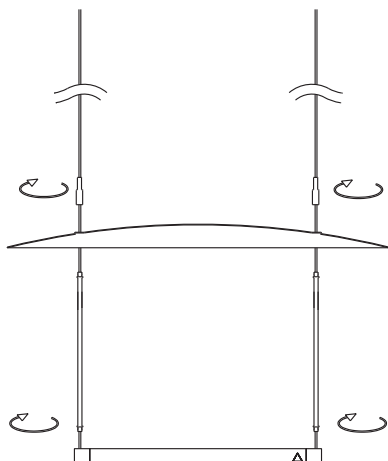
1.2 Sujetar cruceta utilizando tornillos (incluidos).



### 2. Colocar la fuente de luz hacia arriba, enrollando los dos orificios de aluminio a la fuente de luz.

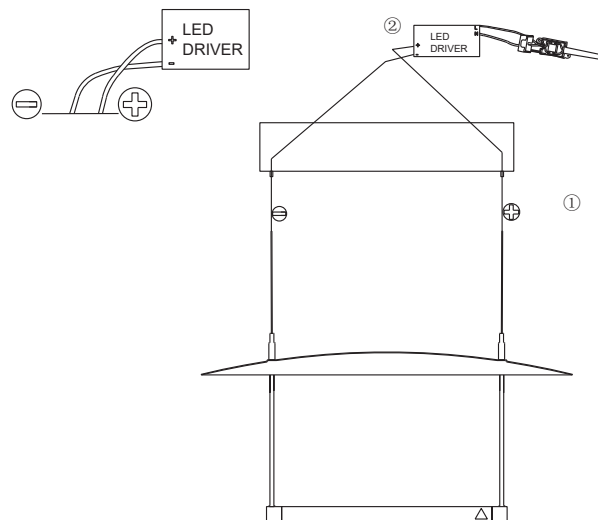
2.1 Una vez que este alineada la pantalla de hierro con el orificio, se instala plano en el tubo de hierro.

2.2 Apretar las piezas de aluminio para fijar el tubo de hierro y fijar la pantalla con los tornillos laterales.



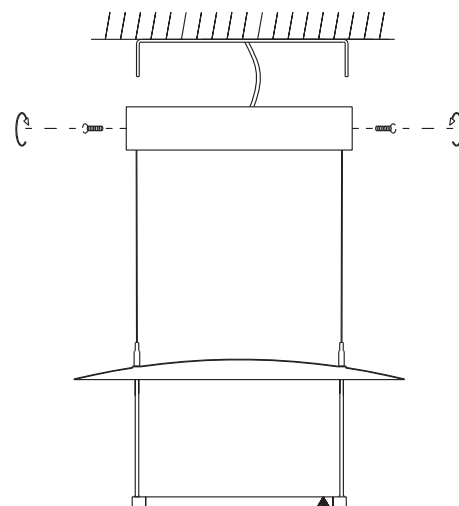
### 4. Realizar la conexión de la luminaria de acuerdo al siguiente diagrama.

4.1 El cable en uno de los extremos donde se encuentra la etiqueta es positivo.



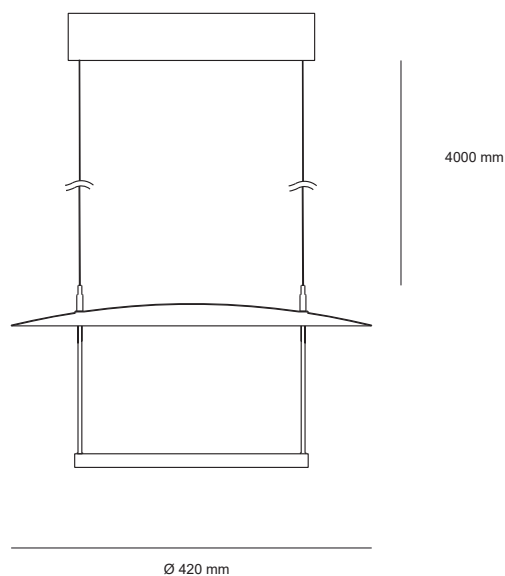
### 5. Colocar lámpara GU10.

5.1 Desenroscar marco del reflector de la luminaria para conectar lámpara y volver a enroscar marco para asegurar la lámpara y ajustar ángulo para iluminar.

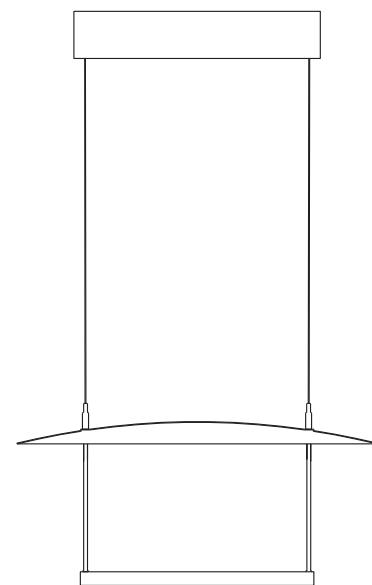


# Instructivo Mond 420 2024-105-42-B/N

## DIMENSIONES



## ESQUEMA DE LUMINARIO INSTALADO



**A Lighting Store SA de CV**  
Av. Paseo de las Palmas 810 Int. 105,  
Lomas de Chapultepec II Sección  
Del. Miguel Hidalgo, CP: 11000  
Tel. (55) 5255 3918  
RFC LST140520N64