

Instructivo Vitreo Suspendido 2024-104

IMPORTANTE

Leer este instructivo antes de proceder al armado, operación e instalación del producto (ver esquemas).

No toque el luminario con sus manos, utilice guantes para manipular el producto ya que sus acabados son sensibles al tacto.

INFORMACIÓN DE PRODUCTO

Modelo: 2024-104

Marca: Birot

País de origen: China

Luminario de uso interior únicamente

Aplicación: Suspendido / Instalación: Sobreponer

PRECAUCIONES

Desconecte la fuente de energía antes y durante el proceso de instalación, también al realizar un servicio.

Mantenga el luminario alejada de cualquier material combustible.

DATOS ELÉCTRICOS DEL LUMINARIO

Tensión nominal: 110-240 Vca

Corriente nominal: 0.14 A

Frecuencia nominal: 50-60 Hz

Potencia nominal: 17.5 W

Lámpara: LED integrado

Driver: Incluye

CARACTERÍSTICAS DE ATENUACIÓN

Atenuable

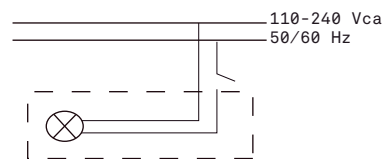
INFORMACIÓN DE EMBALAJE

Medidas de embalaje: 68.5 x 68.5 x 18.5 cm

LIMPIEZA

Para la limpieza del producto utilizar un paño húmedo, nunca sustancias o materiales corrosivos.

DIAGRAMA ELÉCTRICO



Para mayor información ver Ficha Técnica

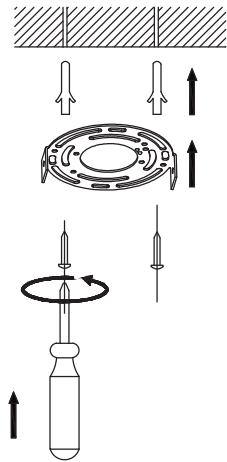
Instructivo Vitreo Suspendido 2024-104

INSTALACIÓN

1. Fijar cruceta al techo.

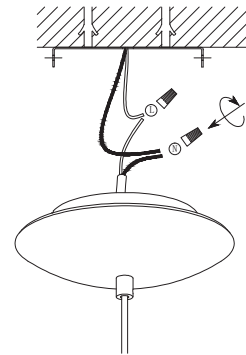
1.1 Trazar puntos de sujeción, perforar y colocar taquetes (incluidos).

1.2 Sujetar cruceta utilizando tornillos (incluidos).



3. Conectar a corriente eléctrica

3.1 Conectar cables de alimentación a línea de instalación eléctrica.



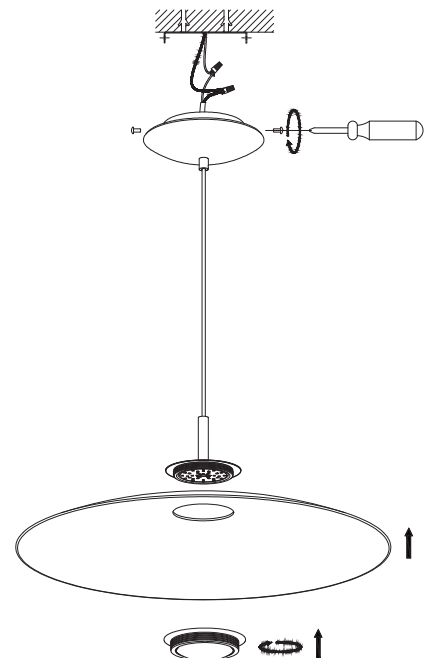
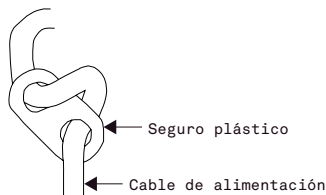
4. Fijar la luminaria al techo y enroscar la lámpara.

4.1 Insertar los tornillos y fijar la luminaria al techo.

4.2 Ajustar el largo del cable, fijándolo al canope girándolo.

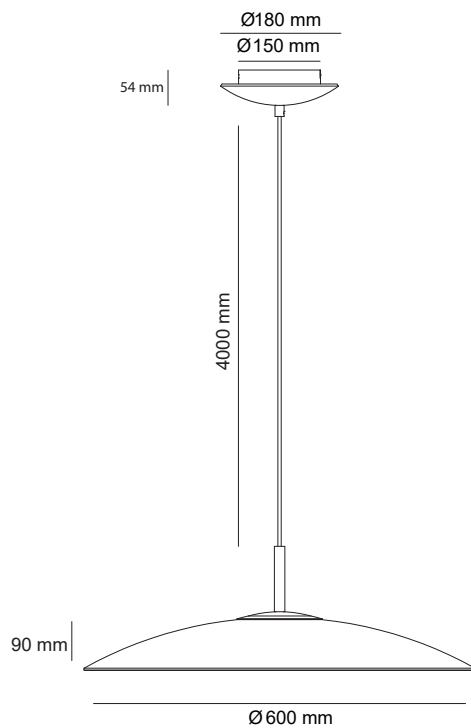
2. Regular el largo del luminario con el opresor.

2.1 Introducir el cable de alimentación del luminario por el orificio que se encuentra en la base, fijar seguro plástico (incluido) insertando el cable por uno de los orificios y regresarlo por el otro orificio (como se muestra en diagrama) para bloquearlo y evitar caídas.



Instructivo Vitreo Suspendido 2024-104

DIMENSIONES



ESQUEMA DE LUMINARIO INSTALADO



A Lighting Store SA de CV
Av. Paseo de las Palmas 810 Int. 105,
Lomas de Chapultepec II Sección
Del. Miguel Hidalgo, CP: 11000
Tel. (55) 5255 3918
RFC LST140520N64