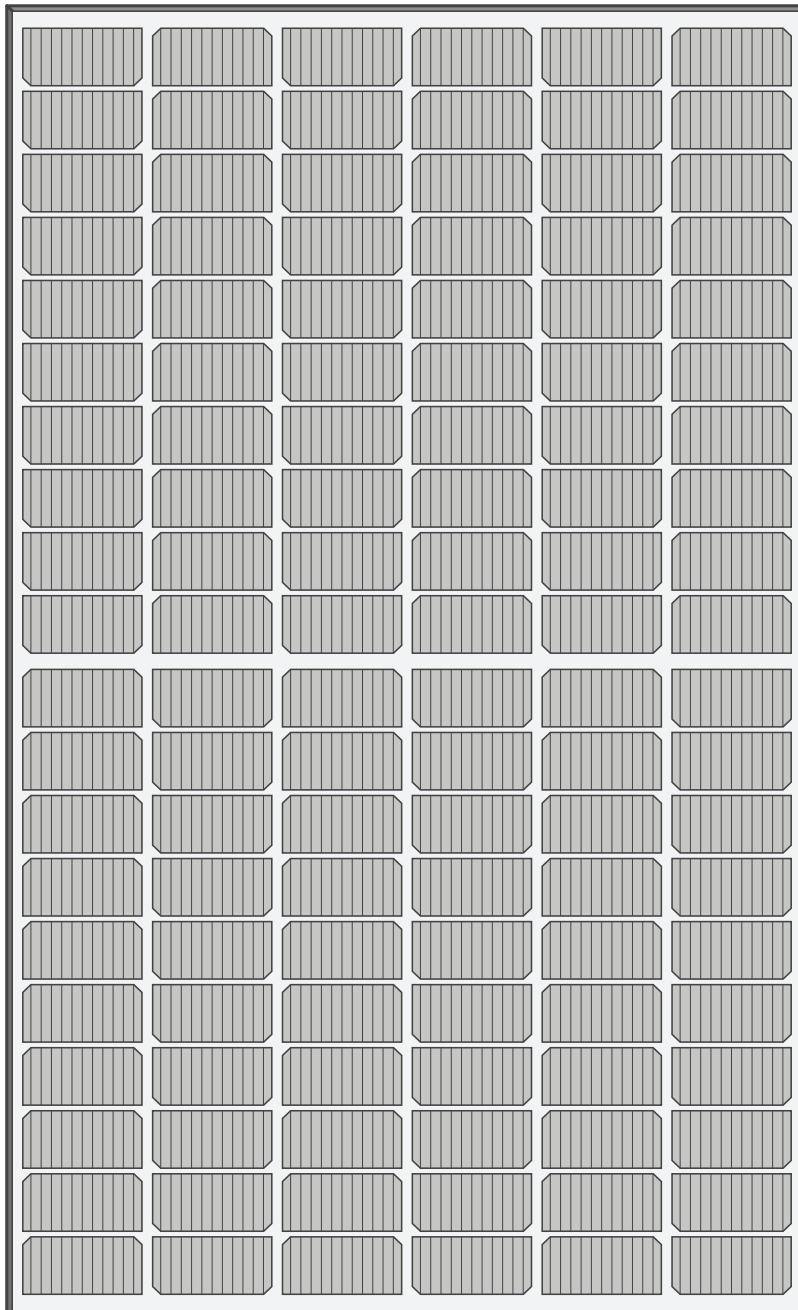


# MONTAGEANLEITUNG

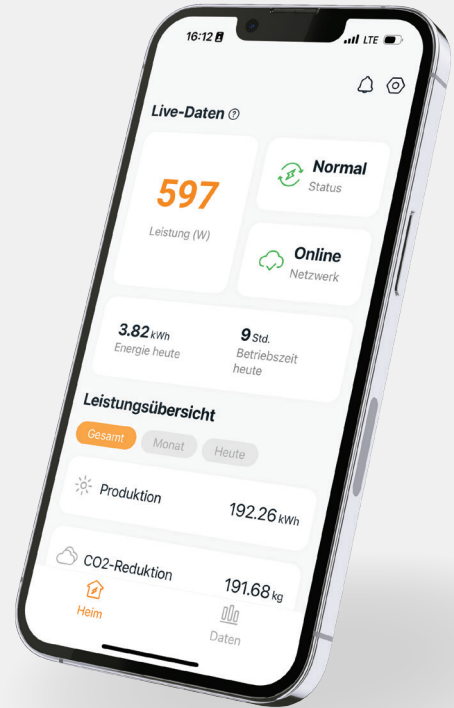
# onBasic

*Solakon onBasic v.06/2023*



# Kostenloser Fernwartungsservice

Tragen Sie sich jetzt ein und wir sorgen für eine reibungslose Funktion



## EINFACH DIE ANLEITUNG BEFOLGEN UND KOSTENLOSE FERNWARTUNGEN SICHERN

So funktioniert's:



### SCHRITT 1

Tragen Sie sich einfach über unsere Webseite ein

01



<https://www.solakon.de/pages/fernwartung>

oder

02

Senden Sie uns eine Mail an [support@solakon.de](mailto:support@solakon.de)



### SCHRITT 2

Sorgenfrei zurücklehnen und unser Technikteam erledigen lassen.

# INHALTSÜBERSICHT

---

<b>1. Vorwort</b>	2
<b>2. Überblick</b>	3
<b>3. Prüfung des vorhandenen Zählers</b>	4
<b>4. Sicherheitshinweise</b>	5
a. Allgemeine Hinweise	5
b. Bestimmungsgemäßer Gebrauch	5
c. Symbolerklärung	6
d. Sicherheitshinweise	7
<b>5. Vor der Montage</b>	9
a. Prüfung auf Schäden	9
b. Entsorgung	9
<b>6. Montage</b>	9
a. Teileübersicht	9
b. Befestigung des Wechselrichters	10
c. Verkabelung von zwei Solarmodulen	11
d. Start der Netzsynchroisation	12
e. Fehlerbehebung	12
f. Einrichtung des Wechselrichters	13
<b>7. Anmeldungen</b>	17
a. Marktstammdatenregister	17
b. Technische Daten	17
c. Netzbetreiber	17
d. Leistungen Ihrer Stecker Solaranlage	18
<b>8. Entsorgungshinweise</b>	18
<b>9. Ermittlung der Leitungsreserve</b>	19

# Die Ernte startet jetzt!

Vielen Dank, dass Sie sich für die Solakon Stecker Solaranlage entschieden haben. Sie haben Ihrer Stromrechnung den Kampf angesagt und wir werden Sie dabei unterstützen. Nach der Installation beginnt Ihr Weg in eine grüne und unabhängige Zukunft.

Die Montageanleitung wird Sie durch alle Schritte begleiten und Sie bei der Installation sowie bei der Anmeldung im Marktstammdatenregister und beim Netzbetreiber unterstützen.

Bewahren Sie die Montageanleitung für die weitere Nutzung auf. Wenn Sie die Anlage an Dritte weitergeben, geben Sie unbedingt diese Montageanleitung mit.

### ► **Sie haben Fragen oder Anregungen?**

Falls Sie Fragen, Anregungen oder sonstige Anliegen haben, können Sie sich gerne bei uns melden. Wir haben immer ein offenes Ohr und werden Ihr Anliegen so schnell wie möglich lösen. Eventuell kann Ihnen auch das FAQ auf unserer Webseite weiterhelfen.

### ► **Sie haben einen Defekt festgestellt?**

Bei einem Defekt egal, ob nach dem Auspacken oder nach Inbetriebnahme, können Sie sich natürlich ebenfalls bei uns melden. Wir sorgen für sofortigen Austausch des Bauteils oder beraten Sie bei der Fehleranalyse. Unser telefonischer Support ist von Montag bis Freitag erreichbar.

# So geht es weiter...

<p><b>01</b> BEVOR WIR MIT DER MONTAGE BEGINNEN...</p>	<p>Prüfung des Stromzählers</p>	<p>Überprüfung des Installationsorts</p>
<p><b>02</b> MACHEN WIR UNS AN DIE MONTAGE...</p>	<p>Solarmodule anschließen</p>	<p>Wechselrichter in Betrieb nehmen</p>
<p><b>03</b> NACHDEM ALLES FUNKTIONIERT...</p>	<p>Registrierung im Marktstammdatenregister</p>	<p>Registrierung beim Netzbetreiber</p>

## ► Bevor wir mit der Montage beginnen...

- Überprüfen Sie Ihren vorhandenen Zähler und tauschen Sie ihn gegebenenfalls aus.
- Überprüfen Sie den Installationsort nach möglichen Hindernissen oder Gefahren.

## ► Machen wir uns an die Montage...

- Packen Sie die Komponenten vorsichtig aus und überprüfen Sie diese nach Schäden.
- Bringen Sie die Module in Position und befestigen Sie den Wechselrichter.
- Verbinden Sie die Module mit dem Wechselrichter und schließen Sie den Wechselrichter mit der Zuleitung am Hausnetz an.

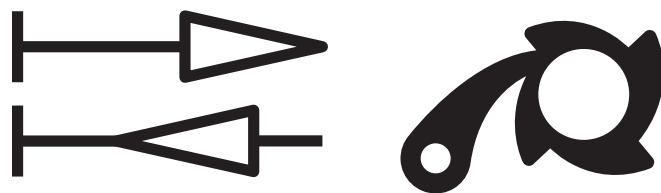
## ► Nachdem alles funktioniert...

- Registrieren Sie die Stecker Solaranlage im Marktstammdatenregister und melden Sie diese bei Ihrem Netzbetreiber an. Die nötigen Formulare finden Sie in der Montageanleitung.

# Prüfen Sie Ihren Zähler vor dem Start

Die Stecker Solaranlage von Solakon erzeugt Ökostrom und versorgt Ihre Elektrogeräte damit. Dabei kann es passieren, dass mehr Ökostrom produziert wird, als zu dem Zeitpunkt in Ihrem Haushalt verbraucht werden kann. Dieser fließt über den Stromzähler in das öffentliche Netz. Durch die EEG Förderung wäre es grundsätzlich möglich, eine Vergütung für diesen überschüssigen Ökostrom zu erhalten, jedoch rechnet sich der Aufwand aufgrund der überschaubaren Energiemengen nicht. Dennoch muss im Falle einer Einspeisung ins öffentliche Netz darauf geachtet werden, dass Ihr Zähler nicht rückwärts dreht – dies ist in den meisten Ländern verboten. Daher müssen Sie überprüfen, ob Ihr Stromzähler geeignet ist. Meistens sind sehr alte Stromzähler nicht dafür geeignet, da sie eine Drehscheibe haben, die sich rückwärts drehen kann.

Im Folgenden finden Sie zwei Symbole, die sicherstellen, dass Ihr Stromzähler für die Installation einer Stecker Solaranlage geeignet ist. Wenn keines der beiden Symbole auf dem Zähler zu finden ist, muss der Zähler ausgetauscht werden.



## ► Allgemeine Hinweise

Bitte lesen Sie diese Montageanleitung vor Beginn der Montagearbeiten sorgfältig durch. Für Schäden, welche durch Nichtbeachtung dieser Montageanleitung entstehen, sowie für die fachgerechte Installation und Aufhängung der Anlage übernimmt die Solakon GmbH keine Haftung. Außerdem entfallen jegliche Gewährleistungsansprüche. Bewahren Sie die Montageanleitung sorgfältig auf, falls Sie später etwas nachschlagen müssen.

## ► Bestimmungsgemäßer Gebrauch

Diese Montageanleitung beschreibt die Installation und den Betrieb einer, über den Endstromkreis eines Haushalts angeschlossenen, netzgekoppelten Stecker-Solaranlage. Die Anlage ist als eigenständige Stecker-Solaranlage konzipiert. Sie speist die selbst erzeugte Energie mit 600 W (bei zwei Modulen) mit Hilfe des mitgelieferten Mikrowechselrichters in den Endstromkreis des angeschlossenen Haushalts ein.

**Bitte packen Sie die einzelnen Komponenten der Stecker Solaranlage vorsichtig aus.**

- Legen Sie das Solarmodul mit der Vorderseite auf eine saubere, ebene und weiche Unterlage.
- Das Modul ist ziemlich stabil, allerdings sollten Sie sich nicht auf das Modul oder auf den Modulrahmen stellen. Wir empfehlen außerdem Arbeitshandschuhe zu tragen, damit keine Fettflecken auf der Glasoberfläche entstehen.
- Notieren Sie unbedingt die Seriennummern der Solarmodule und des Wechselrichters und bewahren Sie die Nummern auf. Im Fall eines Defekts benötigen wir die Nummern zur eindeutigen Identifikation.
- Die Solarmodule sind ausschließlich für eine Montage bis zu einer Höhe von 4 m (Moduloberkante) geeignet, sofern zusätzlich kein Publikumsverkehr unterhalb des Moduls stattfindet.

Beachten Sie bitte, dass dieses Gerät nicht dafür bestimmt ist, durch Personen (einschließlich Kinder) mit eingeschränkten physischen, sensorischen oder geistigen Fähigkeiten oder mangelnder Erfahrung und/oder mangelndem Wissen benutzt zu werden, es sei denn, sie werden durch eine für ihre Sicherheit zuständige Person beaufsichtigt oder erhalten von ihr Anweisungen, wie das Gerät zu bedienen ist.

Eine Beaufsichtigung der Kinder ist notwendig, um sicherzustellen, dass sie nicht mit dem Gerät spielen. Die Komponenten wurden unter Berücksichtigung hoher Qualitäts- und Sicherheitsanforderungen produziert. Von der Gewährleistung und Haftung der Solakon GmbH ausgeschlossen sind jedoch Personen und Sachschäden, die zum Beispiel auf eine oder mehrere der folgenden Ursachen zurückzuführen sind:

- Nichtbeachtung dieser Aufbau- und Montageanleitung
- unsachgemäße Montage, Inbetriebnahme, Wartung und Bedienung
- unsachgemäß durchgeführte Reparaturen und Transporte, eigenmächtig durchgeführte bauliche Veränderungen am Systembausatz
- alle Schäden, die durch Weiterbenutzung des Systembausatzes, trotz eines offensichtlichen Mangels, entstanden sind
- keine Verwendung von Originalersatzteilen und Originalzubehör, nicht bestimmungsgemäße Verwendung des Systembausatzes, höhere Gewalt

## ► **Symbolerklärung**

Für eine fachgerechte Installation und Bedienung der Stecker-Solaranlage ist die Beachtung dieser Montageanleitung von großer Bedeutung. Es werden in der Montageanleitung verschiedene Symbole verwendet. Durch das Nichtbeachten kann es zu Fehlern, Beschädigungen und/oder Störungen bis zu schweren gesundheitlichen Folgen und dem Tod kommen.



Nichtbeachtung kann zu schweren gesundheitlichen Folgen, zum Beispiel Stromschläge und anderen lebensgefährlichen Verletzungen führen.





Nichtbeachtung kann zu Störungen oder sogar Zerstörungen des Gerätes führen.



Dinge, welche zur optimalen Nutzung hilfreich sind.

## ► Sicherheitshinweise



Bei der Installation und dem Betrieb der Stecker-Solaranlage sind die nationalen Rechtsvorschriften und die Anschlussbedingungen des Netzbetreibers zu beachten. Insbesondere die DIN VDE V 0100-551-1 (VDE V 0100-551-1), VDE AR-N 4105:2018-11, DIN VDE 0100-712, DIN VDE 0100-410 und DIN VDE V 0628-1 (VDE V 0628-1).



Beachten Sie, dass für einen sicheren Betrieb des Stromkreises eine Fehlerstromschutzeinrichtung (FI) mit 30 mA entsprechend der DIN VDE 0100-410 (VDE 0100-410) verbaut sein muss.



Beachten Sie, dass die Stecker-Solaranlage bei ausreichender Sonneneinstrahlung Gleichstrom erzeugt, wodurch die Stecker-Solaranlage unter Spannung steht. Bitte trennen Sie die Kabel nicht voneinander, wenn die Anlage unter Spannung steht. Ziehen Sie zuerst den Netzstecker.



Berühren des Wechselrichters unter Last ist zu vermeiden, da die Oberfläche heiß ist und es zu Verbrennungen kommen kann.



Die Kabel dürfen nicht unter hoher Zugspannung stehen oder dauerhaft Flüssigkeiten ausgesetzt sein. Die offenen Steckverbindungen müssen mit einer Verschlusskappe versehen sein, um gegen Umwelteinflüsse geschützt zu sein.



Im Allgemeinen gelten Solaranlagen als sehr wartungsarm. Die Stecker-Solaranlage enthält keine beweglichen, zu wartenden Teile. Das Gehäuse des Wechselrichters darf nicht geöffnet werden und kann bei Öffnung zu einem elektrischen Schlag oder Tod führen. Bei Auffälligkeiten oder Unregelmäßigkeiten ziehen Sie den Netzstecker und verwenden Sie das Gerät nicht weiter.



Führen Sie keine selbstständigen Reparaturen oder Veränderungen an der Stecker-Solaranlage oder anderen einzelnen Teilen des Systems durch. Reparaturen und Wartungen dürfen nur durch qualifiziertes Fachpersonal durchgeführt werden. Führen Sie jedoch mindestens jährlich eine Sichtprüfung durch und überprüfen Sie die Stecker-Solaranlage auf Mängel.



Achten Sie darauf, dass es nicht zu Personenschäden durch von der Anlage herabfallenden Teilen kommen kann. Solakon GmbH übernimmt keine Haftung für die fachgerechte Installation der Anlage und ihrer Halterung. Insbesondere bei einer Anbringung im oder über dem öffentlichen Bereich.



Der sichere und einwandfreie Betrieb des Gerätes setzt Transport, Lagerung, Aufstellung, Montage und sachgerechte Bedienung voraus. Überprüfen Sie vor der Installation alle Komponenten auf eventuelle Transport- oder Handhabungsschäden. Sollten äußerliche Schäden vorhanden sein, schließen Sie die Anlage nicht an.



Die Module müssen über den Wertstoffhof entsorgt werden. Für weitere Informationen oder Rückfragen zum Recycling kontaktieren Sie uns unter **support@solakon.de** oder **+49 (0)791 20238716**.

## ► Prüfung auf Schäden

Bitte prüfen Sie die Anlage, bevor Sie mit dem Aufbau beginnen, auf Vollständigkeit. Außerdem ist es wichtig, das Solarmodul, den Wechselrichter und die Kabel auf optische Schäden zu überprüfen. Die Stecker-Solaranlage wurde von uns schon vor dem Versand auf optische Schäden überprüft. Gerne möchten wir eventuelle Transportschäden vor der Montage ausschließen.

## ► Entsorgung

### Entsorgung der Verpackung:

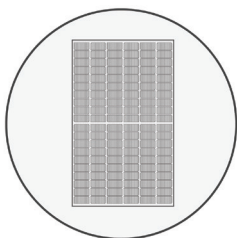
Nachdem Sie die Anlage bestimmungsgemäß ausgepackt haben, entsorgen Sie das Verpackungsmaterial gemäß den in Ihrem Land geltenden Vorschriften zur Entsorgung.

## ► Seriennummer erfassen

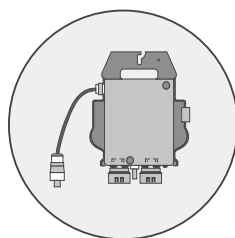
Bitte beachten Sie, dass Sie für die Einrichtung der App die Seriennummer auf der Rückseite des Wechselrichters benötigen. Beginnen Sie jetzt auf S.13 mit der Einrichtung der App oder notieren Sie die Seriennummer.

# MONTAGE

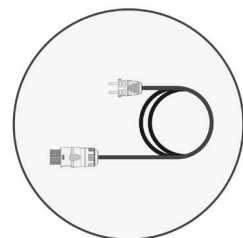
## ► Teileübersicht



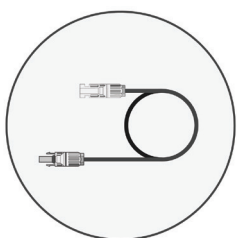
01  
2x Solarmodul



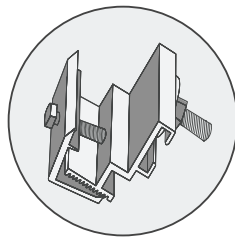
02  
1x Wechselrichter



03  
1 x 5m/10m Kabel



04  
2x 1,0m Kabel



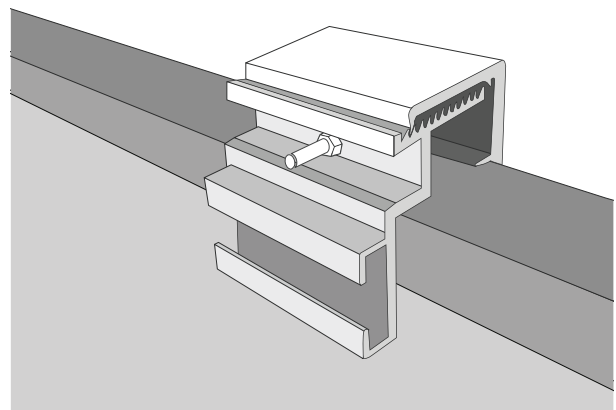
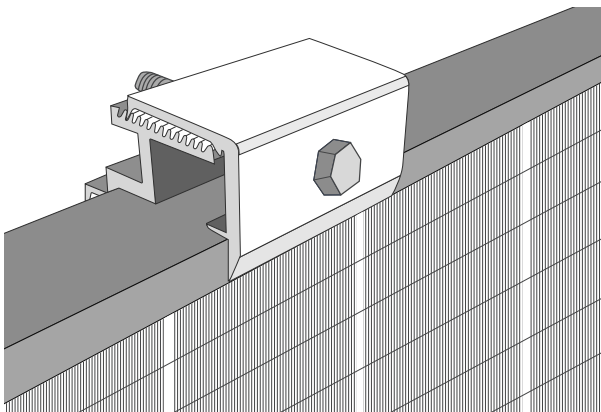
05  
1x Wechselrichterhalterung

## ► Befestigung des Wechselrichters

Die Befestigung erfolgt mittels der im Lieferumfang enthaltenen Wechselrichterhalterung.

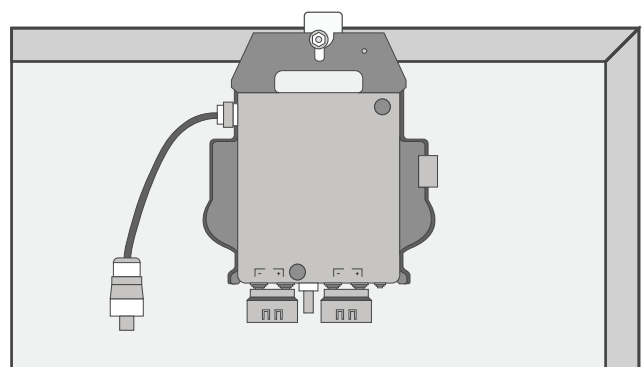
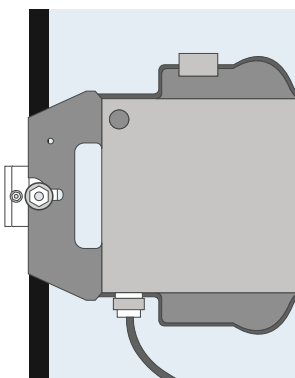
Der Wechselrichter kann mit Hilfe der Halterung an jeder Stelle am Modul montiert werden. Wenn Sie ein Set mit zwei Solarmodulen haben, empfehlen wir, die Wechselrichterhalterungen an den kurzen Seiten eines Moduls und möglichst nahe am zweiten Modul anzubringen, um kurze Kabelwege zu gewährleisten.

Schrauben Sie die Halterung so an, dass der Schraubenkopf in Richtung der Vorderseite des Moduls zeigt.



Im nächsten Schritt wird die mitgelieferte Hammerkopfschraube verwendet. Sie lässt sich ganz einfach in den dafür vorgesehenen Kanal der Halterung und in die Aussparung am Wechselrichter schieben.

Mit dem Einsatz der dafür vorgesehenen Scheibe und Mutter können Sie die Hammerkopfschraube nun ohne Bedenken festziehen.

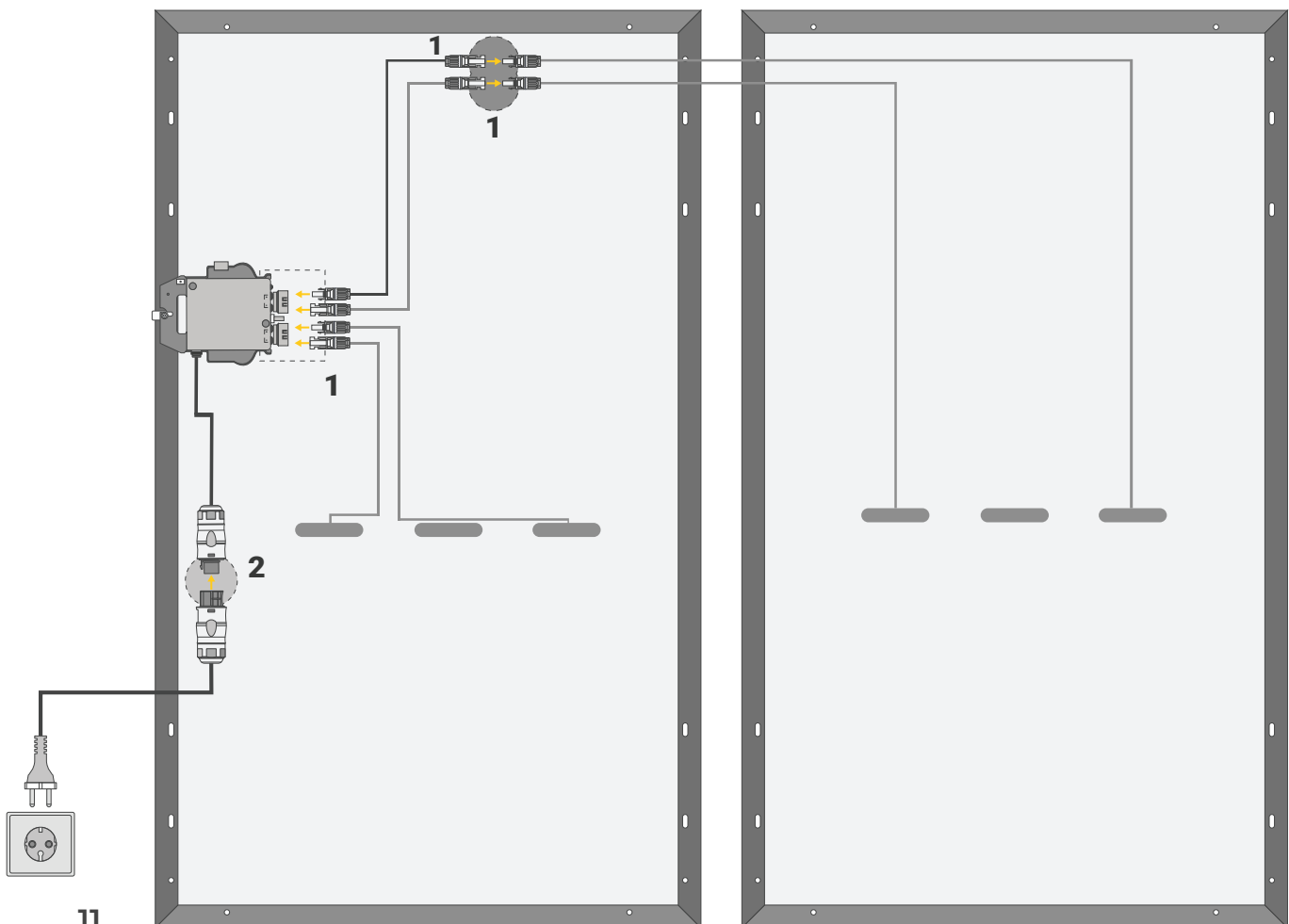
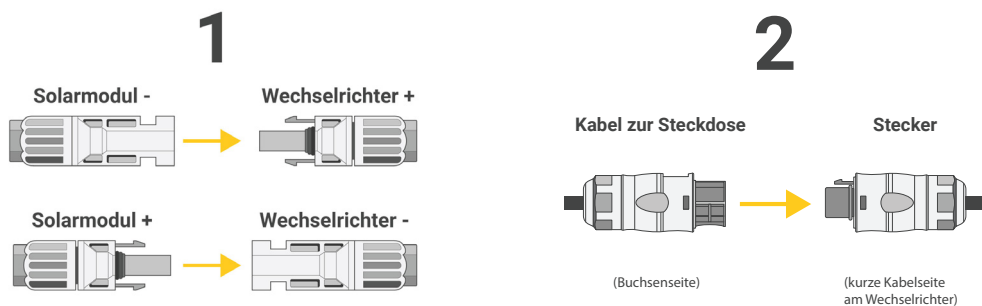


## ► Verkabelung von zwei Solarmodulen

Endlich kann die Montage beginnen. Schließen Sie dafür die Solarmodule an den Wechselrichter an. Es empfiehlt sich zuerst den Wechselrichter an eines der beiden Solarmodule zu montieren. Das Modul, an dem der Wechselrichter montiert ist, kann direkt angeschlossen werden.

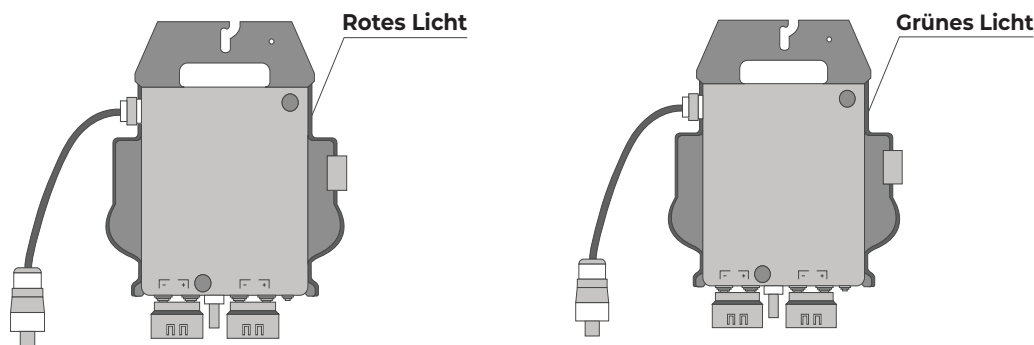
Für das zweite Solarmodul verlängern Sie die beiden Kabel des Solarmoduls mit den beigelegten Verlängerungskabeln und verbinden Sie diese im Anschluss mit den

- Anschlüssen auf der gegenüberliegenden Seite des Wechselrichters (1).
- Stecken Sie das Anschlusskabel, welches später zum Anschluss an die Steckdose dient, an das Kabel des Wechselrichters. (2).



## ► Start der Netzsynchronisation

- Stecken Sie zuerst den Stecker (Schuko) in die Steckdose.
- Startvorgang: 3-fache schnelle rote Blinkintervalle
- Prüfvorgang: 2-fache langsame rote Blinkintervalle
- Einspeisevorgang: grüne Blinkintervalle (langsam: niedrige Ausgangsleistung, schnell: hohe Ausgangsleistung)



## ► Fehlerbehebung

Falls der Wechselrichter auch nach 5 Minuten weiterhin "rot" blinkt, liegt ein Fehler vor. Es kann verschiedene Ursachen haben, weshalb die Anlage nicht funktioniert. Überprüfen Sie daher folgende Punkte:

- Kontrollieren Sie, ob sämtliche Sicherungen eingeschaltet sind.
- Kontrollieren Sie sämtliche mit gelieferte Kabel auf Schäden.
- Kontrollieren Sie, ob sämtliche Stecker fachgerecht eingesteckt sind.
- Kontrollieren Sie die Funktion der Steckdose, in welche Sie einspeisen möchten, indem Sie einen elektrischen Verbraucher, wie eine Lampe, anschließen und einschalten.

Falls nach der Überprüfung der oben genannten Punkte immer noch kein Betrieb vorliegt, bauen Sie die Anlage noch einmal ab und stecken Sie alles erneut zusammen. Spätestens dann sollte eine Funktion vorliegen.



Wenn Sie Hilfestellung benötigen kontaktieren

Sie uns unter

**support@solakon.de**

oder

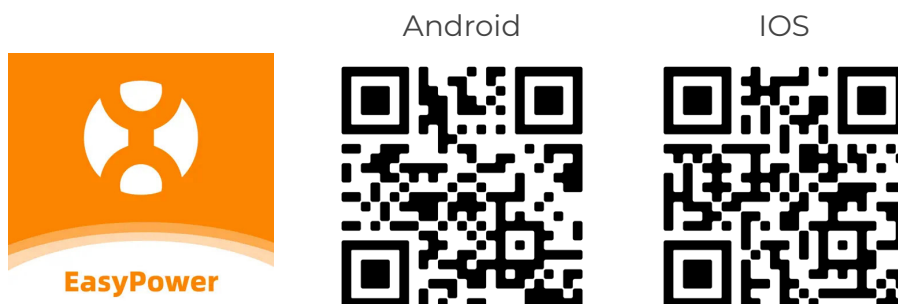
**+49 (0)791 20238716.**

Unser telefonischer Support ist von Montag bis  
Freitag erreichbar.

# Einrichtung des Wechselrichters

## 01 - Installieren der AP EasyPower App

Laden Sie die Smartphone App **“AP EasyPower”** herunter und installieren Sie diese.

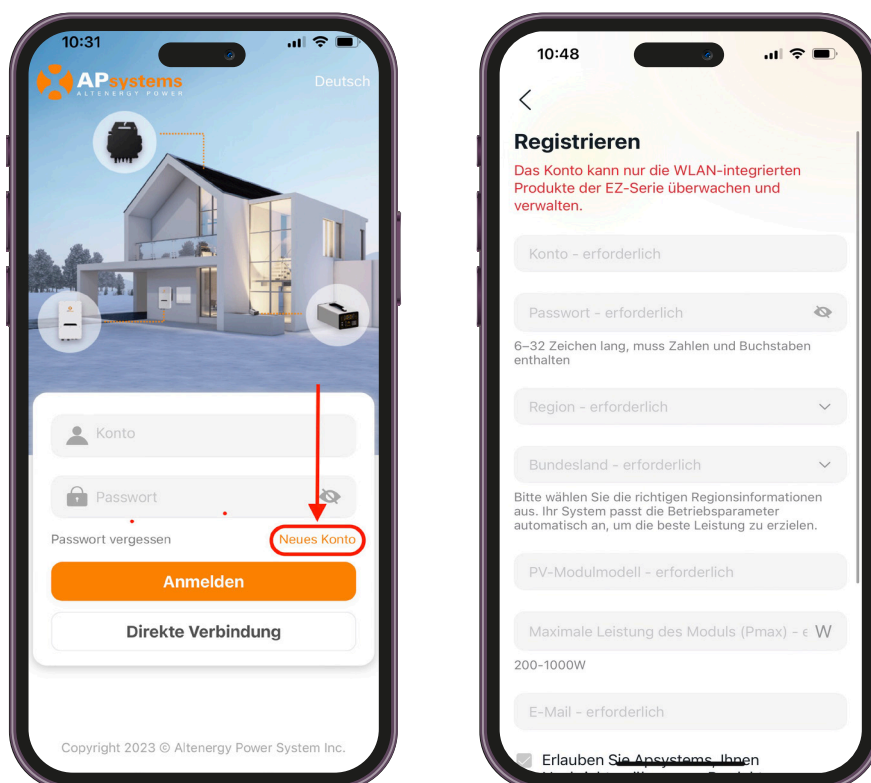


**Hinweis:** Alle App-Berechtigungen müssen für eine ordnungsgemäße Funktion gewährt werden (Mitteilungen, Bluetooth, Ortungsdienste etc.).

## 02 - Account erstellen

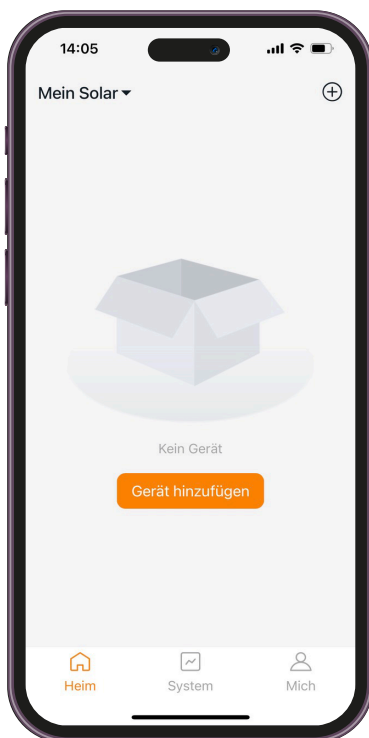
Klicken Sie auf **“Neues Konto”** und befüllen Sie die notwendigen Felder. Nachdem Sie alle notwendigen Felder ausgefüllt haben, können Sie auf **“Absenden”** klicken, um die Registrierung abzuschließen.

Nach der Registrierung können Sie sich einfach anmelden.



## 03 - Gerät hinzufügen

Richten Sie im nächsten Schritt die Verbindung zu Ihrem Wechselrichter ein. Klicken Sie dafür auf **“Heim”** und anschließend auf **“Gerät hinzufügen”**. Sie können zwischen Barcode **“Scannen”** und über **“Bluetooth”** verbinden wählen.

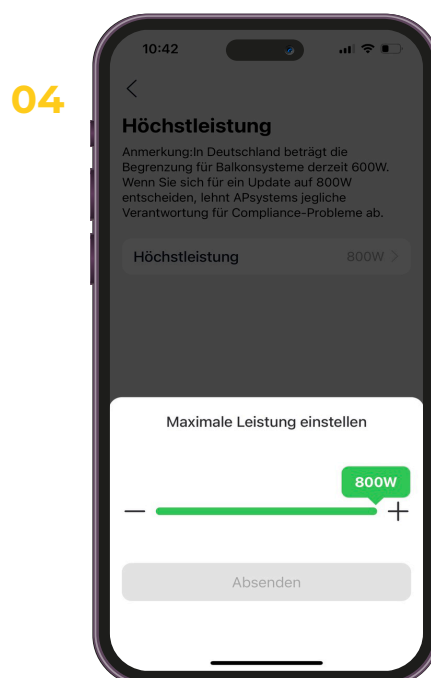
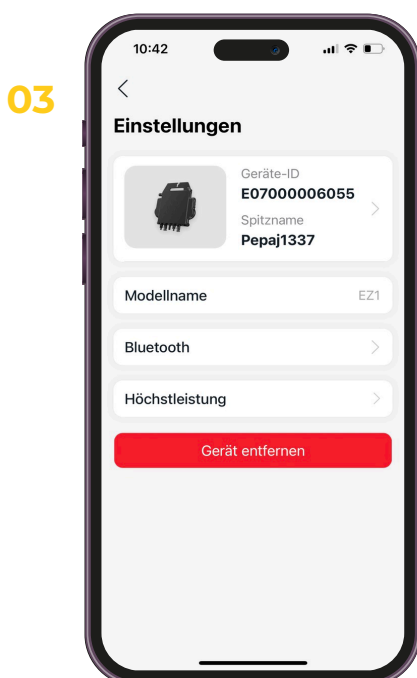
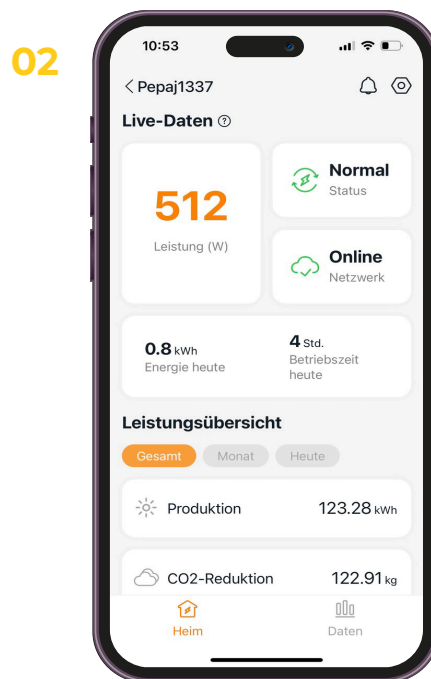
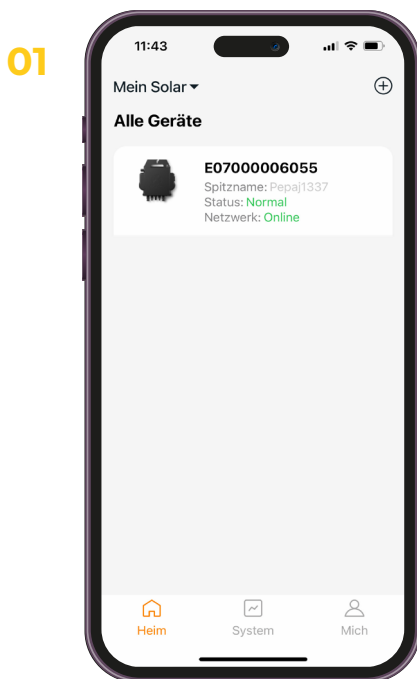




## 04 - Upgrade auf 800W

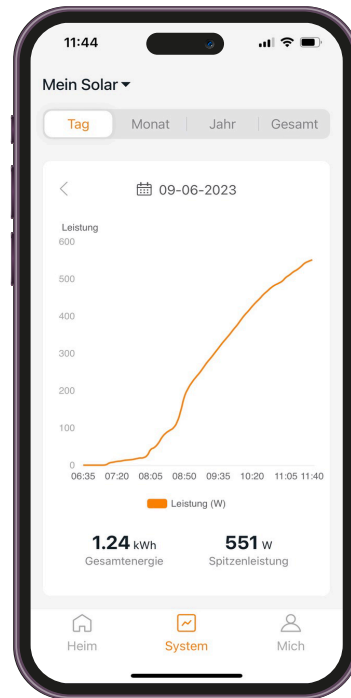
**ACHTUNG:** Die derzeit zulässige maximale Leistung beträgt 600W und erst ab Januar 2024 darf die maximale Leistung auf 800W erhöht werden. Obwohl diese Funktion technisch implementiert ist, weisen wir darauf hin, dass diese aufgrund der aktuellen Gesetzeslage noch nicht über eine Leistung von 600W hinaus genutzt werden darf.

Um Ihr Wechselrichter auf 800W upzugraden, klicken Sie auf das gewünschte Gerät. Danach können Sie oben rechts auf die Einstellungen des Gerätes gehen.

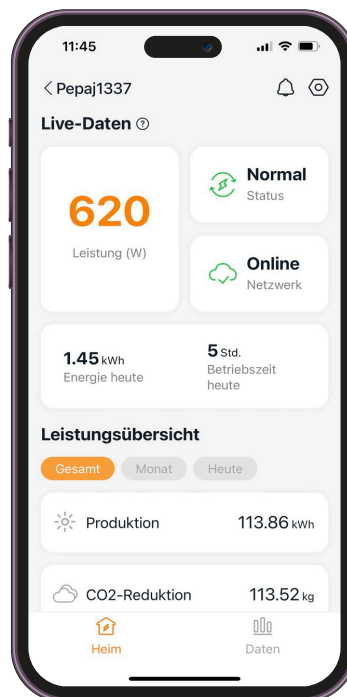
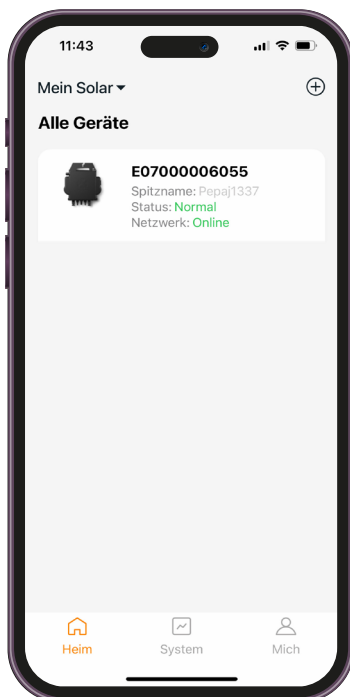


## 05 - Steuerung und Überwachung

Es gibt zwei Möglichkeiten ihre Live-Daten zu überprüfen. Um die Gesamtleistung Ihrer Anlagen zu sehen, klicken Sie auf **“System”**. Hier finden Sie die Übersicht der Gesamtleistung und können unterschiedliche Zeiträume auswählen.



Die Leistung der einzelnen Wechselrichter können Sie unter **“Heim”** einsehen. Klicken Sie hierfür auf das Gerät, welches Sie sich anschauen möchten. Daraufhin sehen Sie alle Live-Daten des spezifischen Wechselrichters.

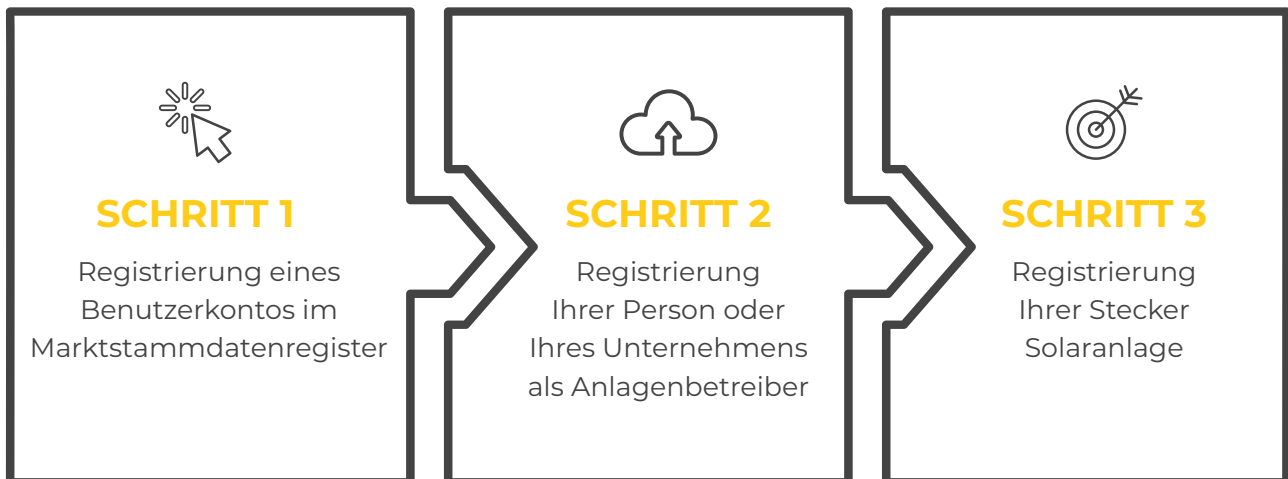


## ► Marktstammdatenregister

Auch eine Solakon Stecker Solaranlage muss nach Inbetriebnahme im Marktstammdatenregister angemeldet werden. Hier werden alle erneuerbaren Energieanlagen in Deutschland aufgelistet. Die Behörden erhalten dadurch einen Überblick über die aktuell installierte Leistung sämtlicher Energieanlagen. Die Eintragung in das Marktstammdatenregister erfolgt online unter

<https://www.marktstammdatenregister.de/MaStR/Assistent/RegistrierungsAssistentInfo?typ=1394>

und ist kostenlos.



## ► Technische Daten

- Anzahl der Solarmodule: 2
- Anzahl Wechselrichter: 1

## ► Netzbetreiber

Grundsätzlich ist es nicht gesetzlich vorgeschrieben die Stecker Solaranlage bei Ihrem Netzbetreiber zu melden, allerdings empfehlen wir dies ausdrücklich, da es sonst zu Konflikten führen könnte. Je nach Netzbetreiber können Sie das unkompliziert online oder über ein Formular auf deren Webseite erledigen - falls beides nicht verfügbar ist, kontaktieren Sie bitte den Kundenservice Ihres Netzbetreibers.

## ► Leistungen eines Moduls der Anlage

Um die genauen Daten zu den Solarmodulen und dem Wechselrichter zu finden, besuchen Sie bitte unsere Webseite im Downloadbereich. Ansonsten können Sie uns auch gerne per Mail oder telefonisch erreichen.

Wichtig ist, dass Sie unter der geforderten 600 Wp Wechselrichterleistung bleiben. Mit der Anlage sind Sie auf der sicheren Seite. Halten Sie zur Anmeldung Ihre Anschrift, den Anlagenstandort und die Leistung Ihrer Stecker Solaranlage bereit. Um potenzielle Rückfragen seitens des Netzbetreibers zu vermeiden, reichen Sie noch folgende Unterlagen ein:

- Datenblatt der installierten Module
- Datenblatt des Wechselrichters
- Die Konformitätserklärung für den Wechselrichter

Diese Unterlagen finden Sie unter:

[www.solakon.de/pages/downloadbereich](http://www.solakon.de/pages/downloadbereich)

## ENTSORGUNGSHINWEISE

### ► Elektro- und Elektronikgeräte – Informationen für private Haushalte

Das Elektro- und Elektronikgerätegesetz (ElektroG) enthält eine Vielzahl von Anforderungen an den Umgang mit Elektro- und Elektronikgeräten. Die wichtigsten sind hier zusammengestellt.

#### 1. Getrennte Erfassung von Altgeräten

Elektro- und Elektronikgeräte, die zu Abfall geworden sind, werden als Altgeräte bezeichnet. Besitzer von Altgeräten haben diese einer vom unsortierten Siedlungsabfall getrennten Erfassung zuzuführen. Altgeräte gehören insbesondere nicht in den Hausmüll, sondern in spezielle Sammel- und Rückgabesysteme.

#### 2. Batterien und Akkus

Besitzer von Altgeräten haben Altbatterien und Altakkumulatoren, die nicht vom Altgerät umschlossen sind, im Regelfall vor der Abgabe an einer Erfassungsstelle von diesem zu trennen. Dies gilt nicht, soweit die Altgeräte bei öffentlich-rechtlichen Entsorgungsträgern abgegeben und dort zum Zwecke der Vorbereitung zur Wiederverwendung von anderen Altgeräten separiert werden.

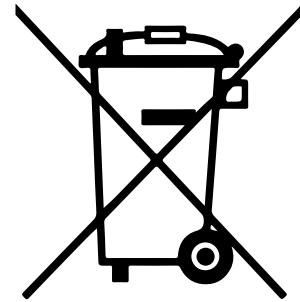
### 3. Möglichkeiten der Rückgabe von Altgeräten

Besitzer von Altgeräten aus privaten Haushalten können diese bei den Sammelstellen der öffentlich rechtlichen Entsorgungsträger oder bei den von Herstellern oder Vertriebern im Sinne des ElektroG eingerichteten Rücknahmestellen abgeben. Ein Onlineverzeichnis der Sammel- und Rücknahmestellen finden Sie hier:

<https://www.ear-system.de/ear-verzeichnis/sammel-und-ruecknahmestellen.jsf>

### 4. Datenschutz-Hinweis

Das auf den Elektro- und Elektronikgeräten regelmäßig abgebildeten Symbol einer durchgestrichenen Mülltonne weist darauf hin, dass das jeweilige Gerät am Ende seiner Lebensdauer getrennt vom unsortierten Siedlungsabfall zu erfassen ist.



## ERMITTLUNG DER LEITUNGSRESERVE

Es ist ohne Bedenken möglich, mit Stecker-Solaranlagen mit bis zu 2,6 Ampere (ca. 630 W) in jeden Haushalt mit Sicherungsautomaten einzuspeisen, ohne, dass Änderungen an der Hauselektrik vorgenommen werden müssen, wie das PI Photovoltaik-Institut Berlin in Kooperation mit der Deutschen Gesellschaft für Sonnenenergie (DGS) und der Hochschule für Technik und Wirtschaft (HTW) Berlin in einer Untersuchung feststellen konnten.

Eskannjedoch zu einer Abweichung von der gültigen Norm für die Leitungsbelastung kommen. Wie Sie die Anforderungen der Norm einhalten und Ihre Leitung prüfen können, haben wir Ihnen in diesem Anhang beschrieben.

Wenn Stecker-Solaranlagen in den vorhandenen Endstromkreis einspeisen, kann es auf einzelnen Kabelabschnitten dazu kommen, dass die Strombelastung über die ausgelegte Normgröße hinausgeht. Um die Überlastung der Leitungen im Haushalt zu verhindern, sind diese über einen Leitungsschutzschalter (LSS) abgesichert.

Dieser schaltet automatisch ab, sobald es zu einer Überlastung kommt. In der Regel sind mehrere Steckdosen und Verbraucher über einen gemeinsamen Leitungsschutz abgesichert. Durch die zusätzliche Leistung der Stecker-Solaranlage können sich jetzt die Ströme aus dem öffentlichen Stromnetz und der Stecker-Solaranlage addieren.

Die Ströme werden jedoch nicht durch den Leitungsschutzschalter erfasst, sodass es theoretisch zu einer Überlastung kommen kann. Ob die vorhandene Leitung mit Ihrem Leitungsschutzschalter ausreichend dimensioniert ist, können Sie mit folgender Formel bestimmen:

**I<sub>z</sub>** gibt die Strombelastbarkeit der Leitung an, welche größer als die Summe des Bemessungsstroms der Schutzeinrichtung (Leitungsschutzschalter in Ampere) und der Stromerzeugungsanlage (Leistung in Ampere) sein sollte. Sowohl **I<sub>z</sub>** und **I<sub>g</sub>** können der folgenden Tabelle für den unten aufgeführten beispielhaften Anwendungsfall entnommen werden.

$$I_z = I_n + I_g$$

**I<sub>z</sub>** = zulässige Strombelastbarkeit der Leitung

**I<sub>n</sub>** = Bemessungsstrom der Schutzeinrichtung (Leitungsschutzschalter)

**I<sub>g</sub>** = Bemessungsstrom der Stromerzeugungsanlage

Handelt es sich um eine Kupferleitung mit einem Aderquerschnitt von 3 × 1,5 mm, dann ist die Leitung für eine Dauerbelastung von 16,5 A (in wärmeisolierten Wänden bei 25°C) ausgelegt. Die freie Kapazität ergibt sich aus der Differenz der Leitung mit 16,5 A, abzüglich des Leitungsschutzschalters mit 16 A. Die freie Kapazität beträgt demnach in wärmeisolierten Wänden 0,5 A. Übersteigt die Solarleistung die Stromstärke von 0,5 A, dann sollte der Leitungsschutzschalter gegen einen kleineren ausgetauscht werden, um die Anforderungen der Norm DIN VDE 2948-4 einzuhalten.

Durch einen Tausch der Absicherung gegen eine kleinere 13 A Absicherung können nun noch 13 A aus dem Stromnetz bezogen werden, sodass sich freie Kapazitäten für die Stromleitung mit der Differenz von 3,5 A ergeben. Die Leistung der Stecker-Solaranlage könnte demnach bis zu 805 W betragen.

## Belastbarkeit von Kupferleitungen

Belastbarkeit von Kupferkabeln und Leitungen für feste Verlegungen in Gebäuden 1,5 mm <sup>2</sup> Nennquerschnitt; bei Umgebungstemperatur 25°C, bei 2 belasteten Adern*				
Verlegeart	An wärmege- dämmten Wänden	In Elektroinstal- lationsrohren	An Wänden	In der Luft
Strombelastbarkeit <b>I<sub>Z</sub></b> der Leiter des Endstromkreises in Ampere	16.5	17.5	21	23
Maximaler Bemessungsstrom <b>I<sub>B</sub></b> der Stromerzeugungsanlage mit 16 A Leitungsschutzschalter	0.5	1.5	5	7
Maximaler Bemessungsstrom <b>I<sub>B</sub></b> der Stromerzeugungsanlage mit 13 A Leitungsschutzschalter	3.5	4.5	8	10
Solakon Solaranlage	ein Solarmodul	zwei Solarmodule	bis 3 x 115 W	bis 4 x 115W
max. Strombelastung in Ampere	1.3	2.6	1.3	2.6


\* Das Beispiel aus der Tabelle beruht auf zwei belasteten Kupferleitungen mit einem Nennquerschnitt von 1,5 mm<sup>2</sup>, was die Leitung eines typischen deutschen Haushalts widerspiegelt. Bei größerem Querschnitt oder einem anderen Leitungstyp ist die zulässige Strombelastbarkeit abweichend, sodass diese separat, entsprechend der DIN VDE 0298-4 zu betrachten ist.

### Weitere Sicherheitshinweise


- Schließen Sie die Stecker Solaranlage niemals an eine Mehrfachsteckdose an. Nutzen Sie ausschließlich eine fest verbaute Steckdose für den Anschluss.
- Sollten bei Ihnen noch ältere Schraubsicherungen verbaut sein, tauschen Sie diese zwingend von 16 A auf die nächst kleineren Sicherungen aus.

# MONTAGEANLEITUNG

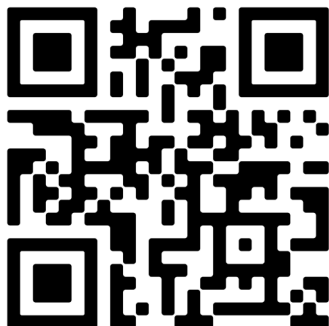
# Solakon

 Solakon GmbH - Im Wacholder 6  
74523 Schwäbisch Hall

 [support@solakon.de](mailto:support@solakon.de)

 +49 (0)791 20238716

 [www.solakon.de/pages/kontakt](http://www.solakon.de/pages/kontakt)



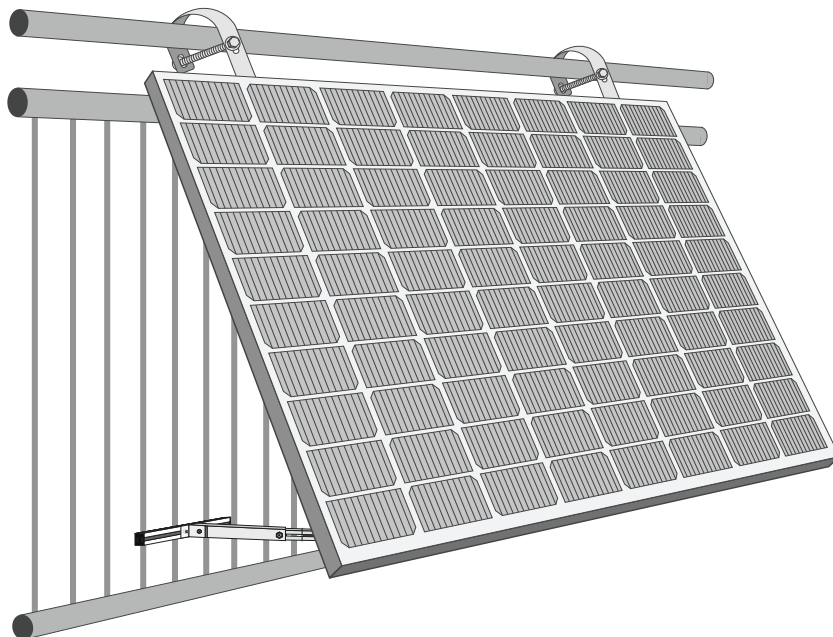
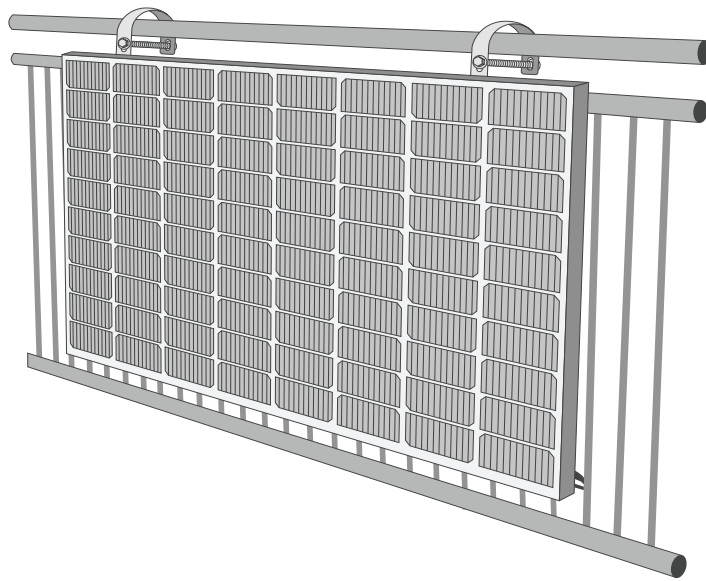
Hier finden Sie die Anleitungen, Zertifikate und Datenblätter der einzelnen Bauteile. Scannen Sie einfach den QR-Code. Sie finden die Dateien auch auf unserer Webseite im Downloadbereich.



# MONTAGEANLEITUNG

# onBalcony

*Solakon onBalcony v.01/2023*

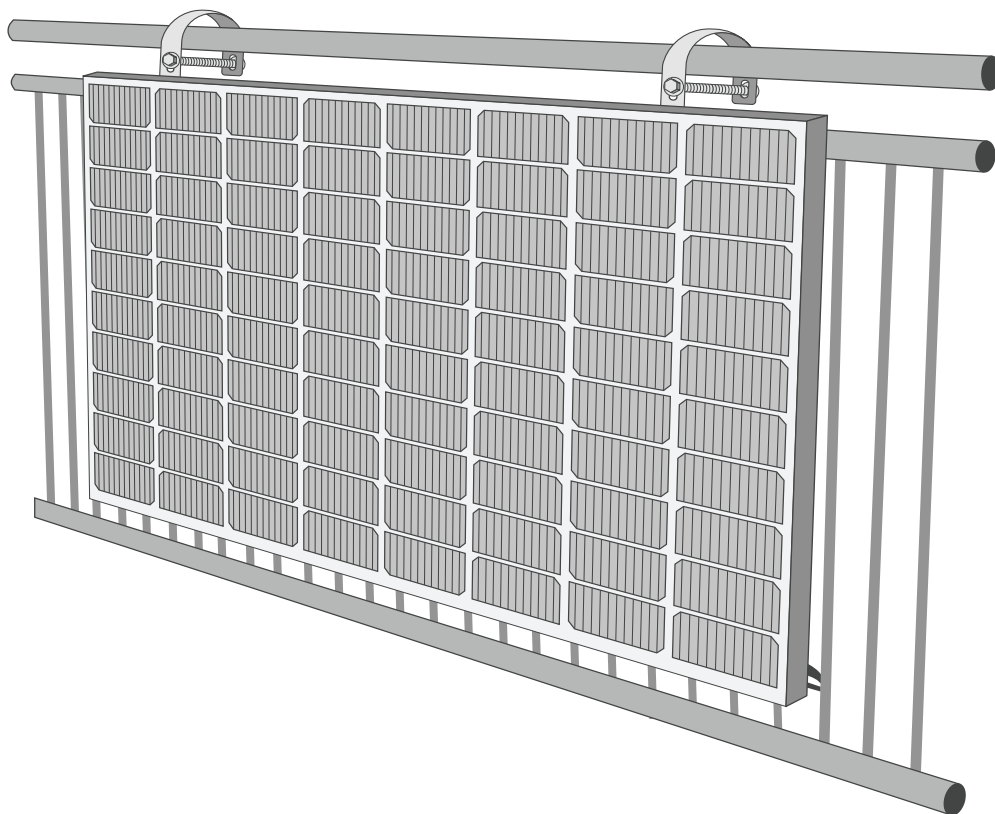


# MONTAGEANLEITUNG

# onBalcony

flache Anbringung 0°

*Solakon onBalcony v.01/2023*

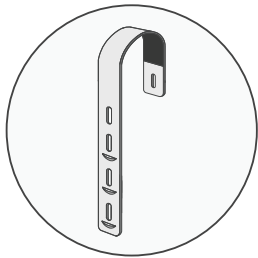


Es befinden sich alle Komponenten zweifach in dem Paket. Die auf der Teileübersicht abgebildeten Komponenten sind jeweils zur Befestigung von einem Solarmodul. Bitte achten Sie auf eine fachgerechte Montage!

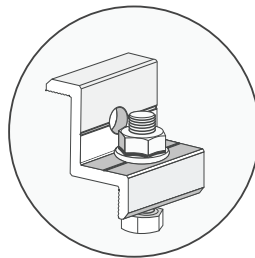


Für die flache Anbringung an Ihrem Balkon benötigen Sie die Teleskopstangen C nicht.

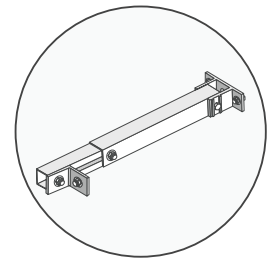
## ► Teileübersicht



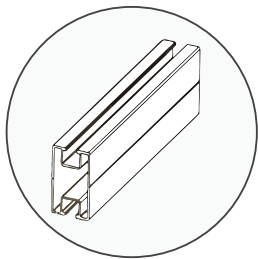
**A**  
2x Balkonhaken



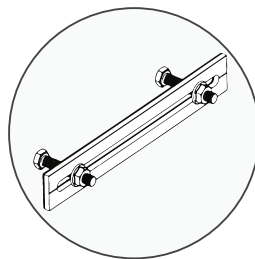
**B**  
2x Modulklemmen



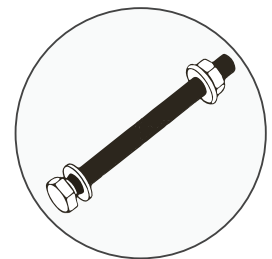
**C**  
2x Teleskopstange



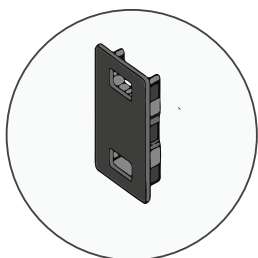
**D**  
2x Führungsschiene



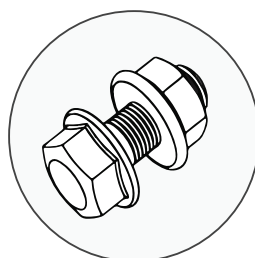
**E**  
2x Aluminiumplatte mit  
Schrauben



**F**  
2x Schraube M8 x 90



**G**  
4x Endkappe



**H**  
3x Schraube M8 x 20  
(inkl. 1 Reserveschraube)

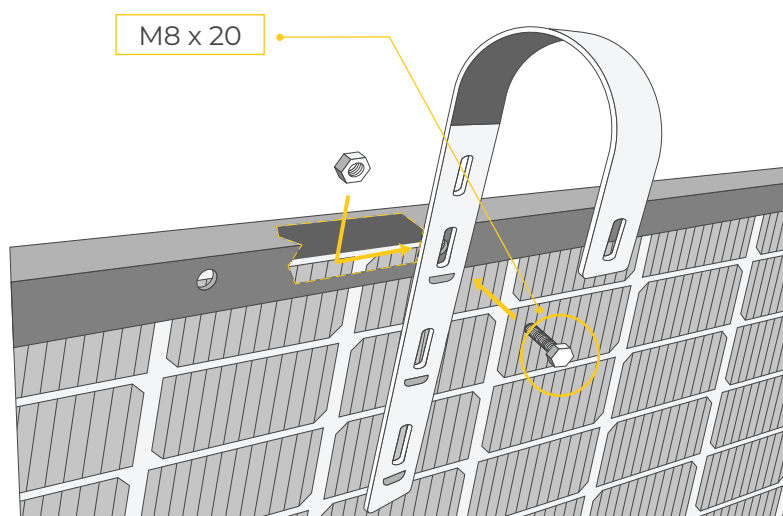
## ► Benötigtes Werkzeug zum Aufbau

- 2x Schlüssel (13)

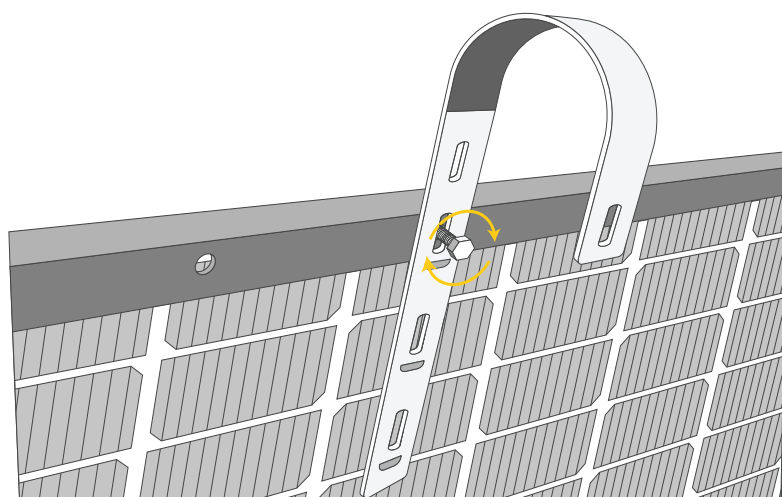
## ► Schritt 1:

### Installation der Balkonhaken am Solarpanel

Achten Sie bitte während des ganzen Prozesses auf eine fachgerechte Montage! Befestigen Sie zwei Balkonhaken (A) an den Löchern, die im Rahmen des Solarmoduls bereits vorhanden sind. Nutzen Sie jeweils eine Schraube (H) pro Balkonhaken.



Führen Sie die Nuss hinter den Modulrahmen.



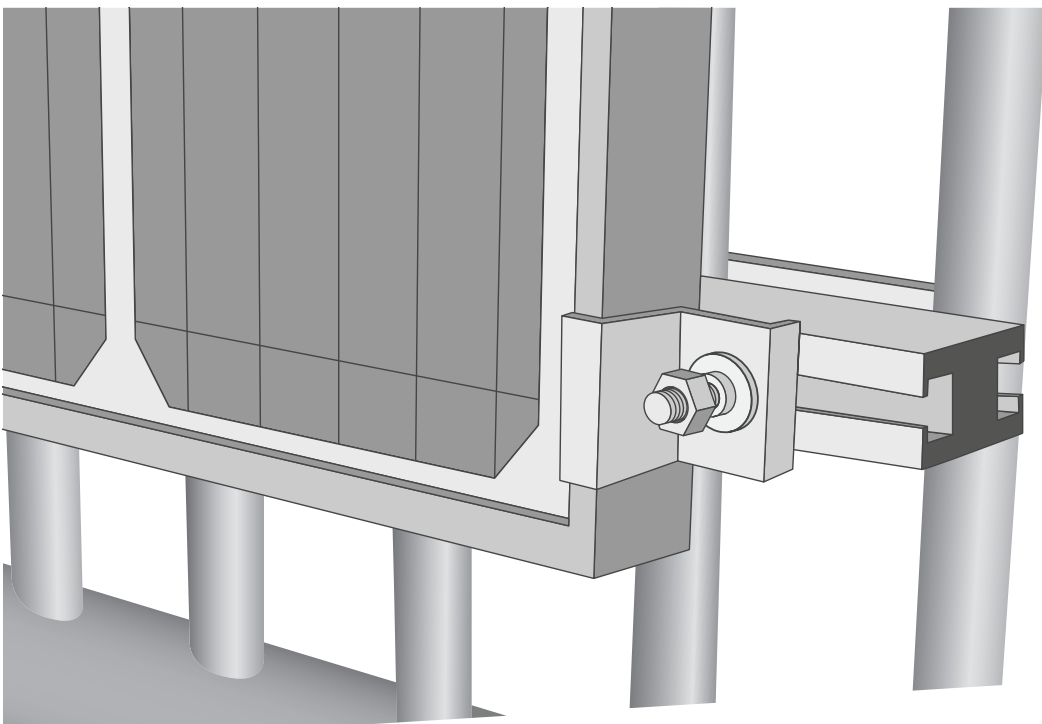
## ► Schritt 2:

### Installation der Führungsschienen

Messen Sie zuvor den Abstand der Führungsschienen zueinander, bevor Sie diese fest montieren (siehe Infobox unten). Setzen Sie den Schraubenkopf in die Nut der Führungsschiene (D) ein. Die Aluminiumplatte (E) befindet sich auf der Innenseite Ihres Balkons, die Führungsschiene (D) auf der Außenseite. Nutzen Sie den mitgelieferten Gummikleber zum Schutz Ihrer Balkonstangen.



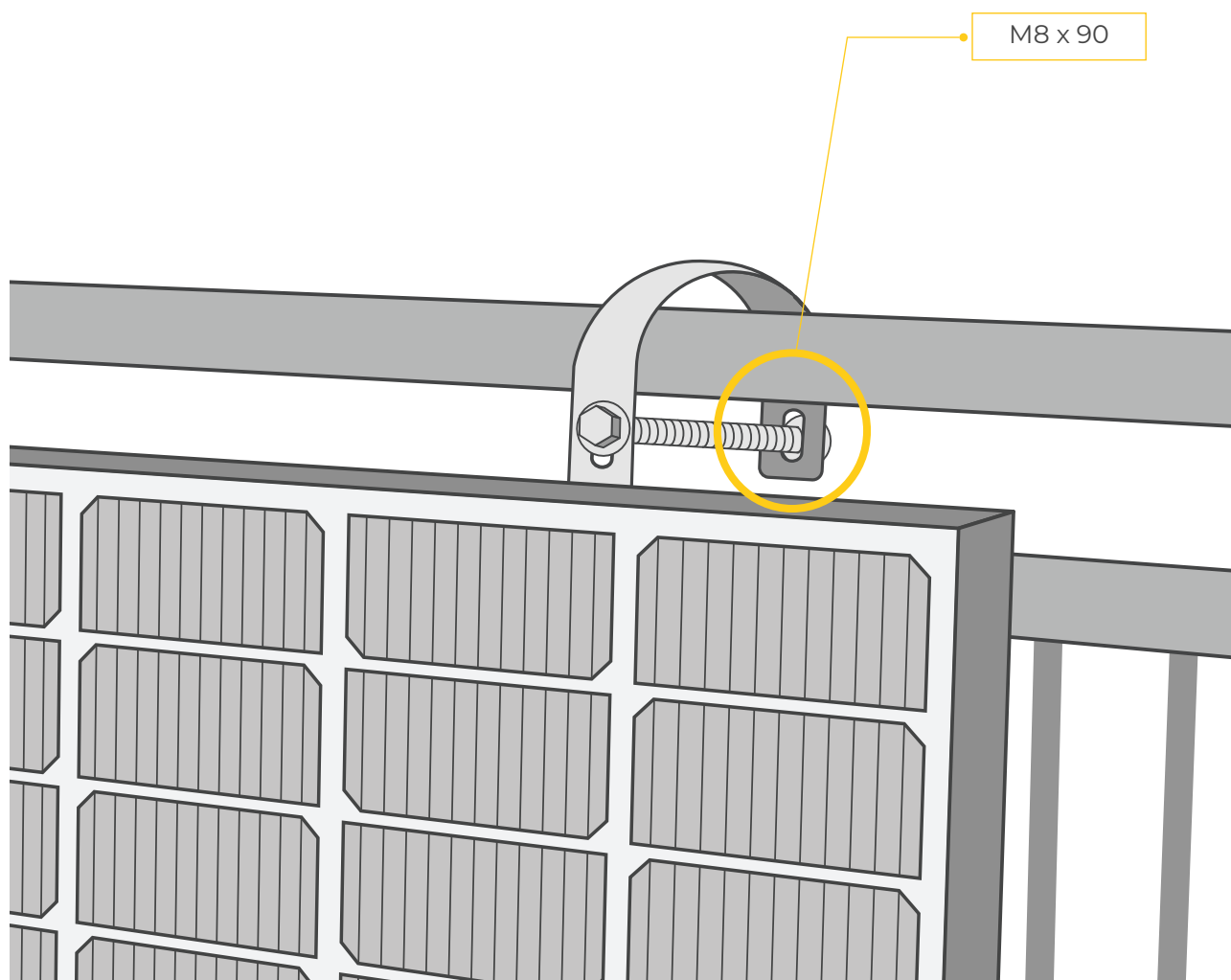
**Hinweis:** Achten Sie darauf, dass die Führungsschienen den Abstand der Solarmodulbreite (1722mm) haben, sodass sie an den Außenseiten des Moduls abschließen, wie auf der Abbildung ersichtlich ist.



### ► Schritt 3:

## Installation der Balkenhaken am Balkongeländer

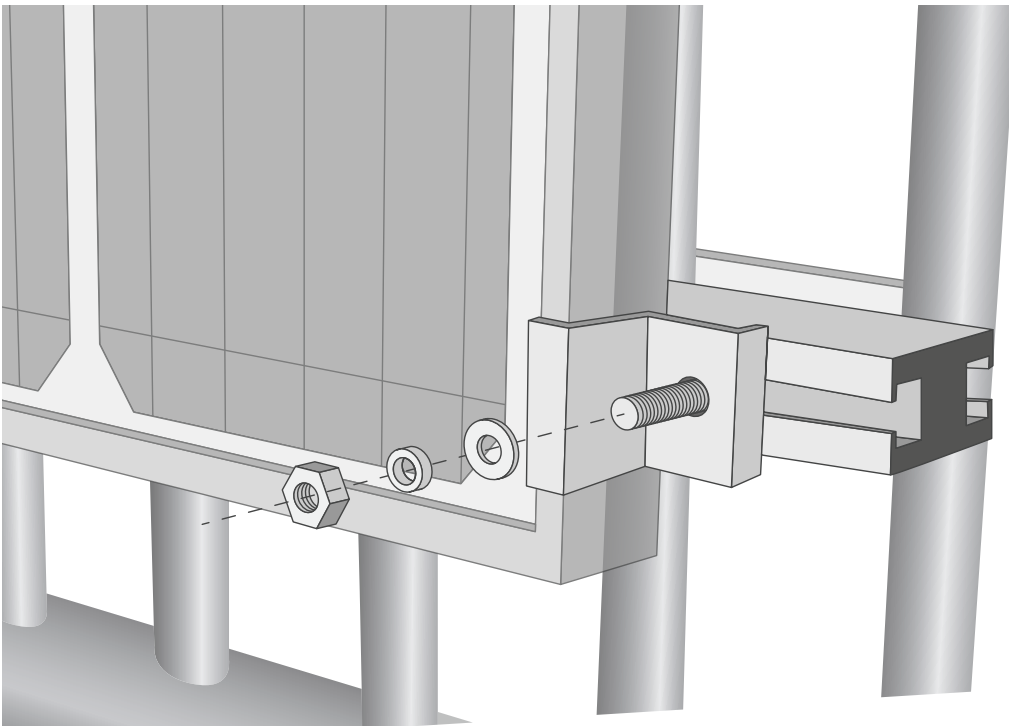
Hängen Sie das Modul über Ihren Balkon auf. Führen Sie jeweils eine Schraube (F) von hinten durch den Balkenhaken und befestigen Sie sie, indem Sie die Mutter aufschrauben.



## ► Schritt 4:

### Installation der Führungsschienen

Drücken Sie das Panel mit leichtem Druck an die Führungsschiene (D) und legen Sie die Modulklemme (B) gemäß der Abbildung an. Lösen Sie die bereits vormontierte Schraube von der Modulklemme und führen Sie den Schraubenkopf in den Schlitz ein. Befestigen Sie ihn von außen mit der Mutter. Wiederholen Sie diesen Schritt auf beiden Seiten.



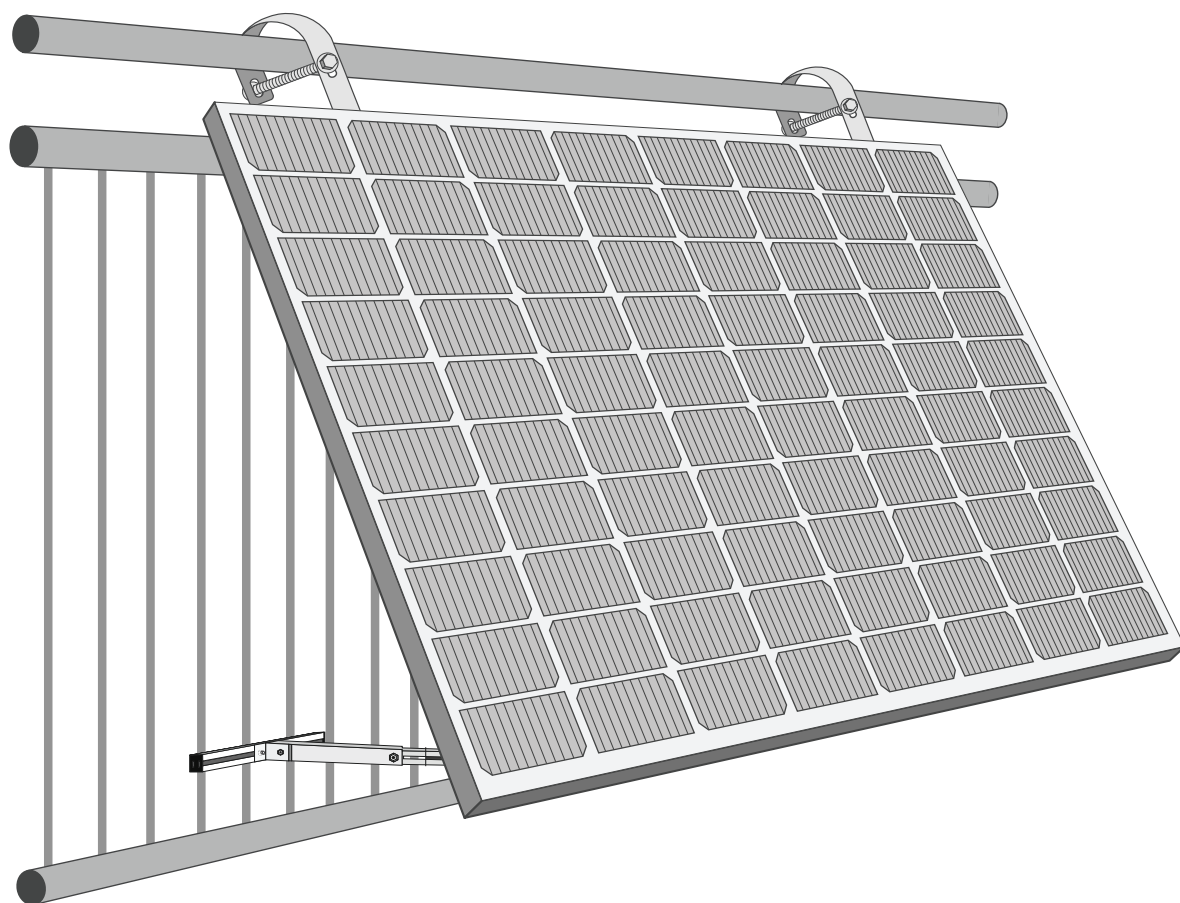
- Sie haben Ihr Balkonkraftwerk erfolgreich installiert.
- Überprüfen Sie die Statik des Aufstellortes auf Eignung für die Installation des Balkonkraftwerks.
- Solakon übernimmt keine Haftung für die Eignung Ihres Aufstellortes.

# MONTAGEANLEITUNG

# onBalcony

aufgeständert 0-30°

*Solakon onBalcony v.01/2023*



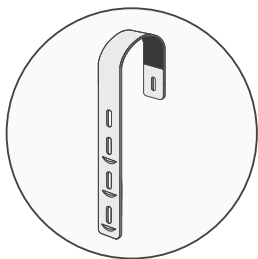


Es befinden sich alle Komponenten zweifach in dem Paket. Die auf der Teileübersicht abgebildeten Komponenten sind jeweils zur Befestigung von einem Solarmodul. Bitte achten Sie auf eine fachgerechte Montage!

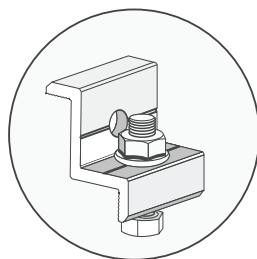


Für die aufgeständerte Anbringung an Ihrem Balkon benötigen Sie die Modulklemmen B nicht.

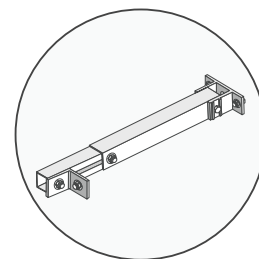
## ► Teileübersicht



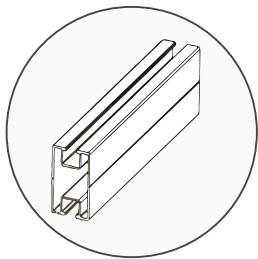
**A**  
2x Balkonhaken



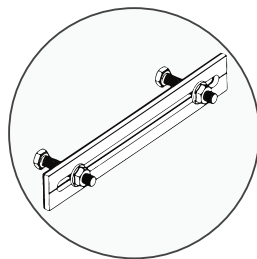
**B**  
2x Modulklemmen



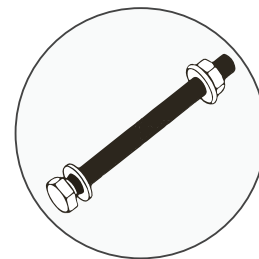
**C**  
2x Teleskopstange



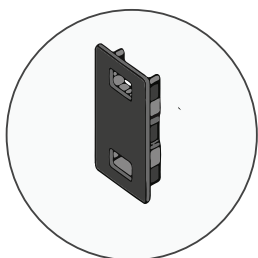
**D**  
2x Führungsschiene



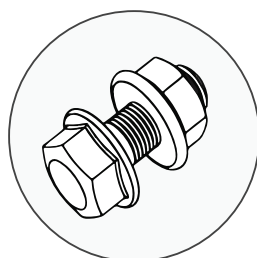
**E**  
2x Aluminiumplatte mit  
Schrauben



**F**  
2x Schraube M8 x 90



**G**  
4x Endkappe



**H**  
3x Schraube M8 x 20  
(inkl. 1 Reserveschraube)

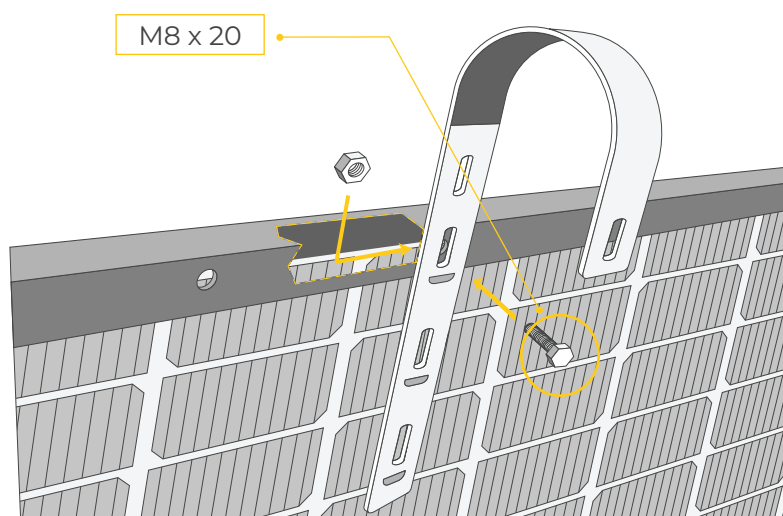
## ► Benötigtes Werkzeug zum Aufbau

- 2x Schlüssel (13)

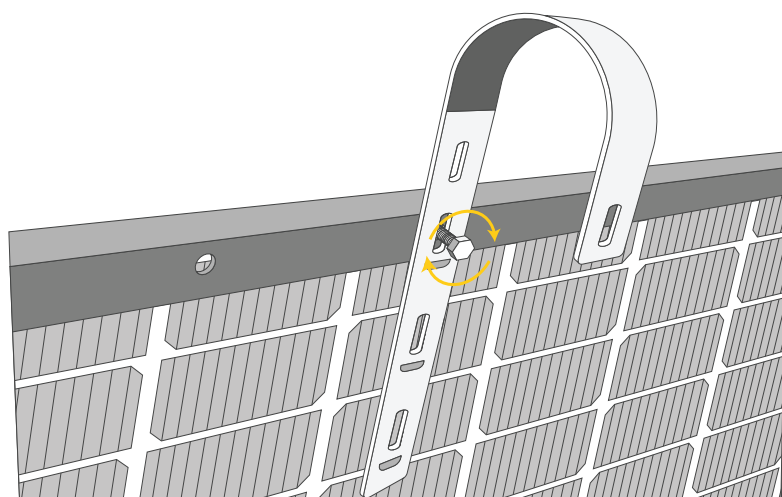
## ► Schritt 1:

### Installation der Balkonhaken am Solarpanel

Achten Sie bitte während des ganzen Prozesses auf eine fachgerechte Montage! Befestigen Sie zwei Balkonhaken (A) an den Löchern, die im Rahmen des Solarmoduls bereits vorhanden sind. Nutzen Sie jeweils eine Schraube (H) pro Balkonhaken.



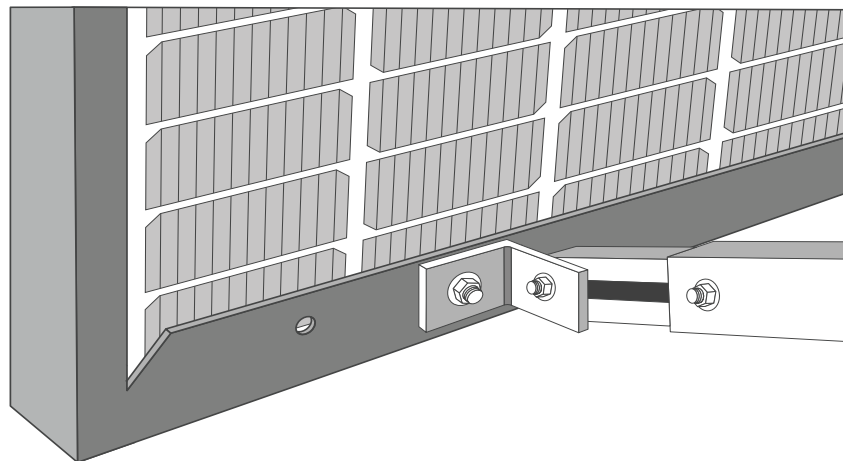
Führen Sie die Nuss hinter den Modulrahmen.



## ► Schritt 2:

### Anbringung der Teleskopstangen am Modul

Bringen Sie die vormontierten Teleskopstangen (C) auf der gegenüberliegenden Seite der Balkenhaken (A) an. Dafür stehen Ihnen auf jeder Seite zwei Löcher am äußeren Rand des Moduls zur Verfügung. Schrauben Sie die Teleskopstangen fest. Messen Sie den Abstand zwischen den Teleskopstangen.



## ► Schritt 3:

### Installation der Führungsschienen

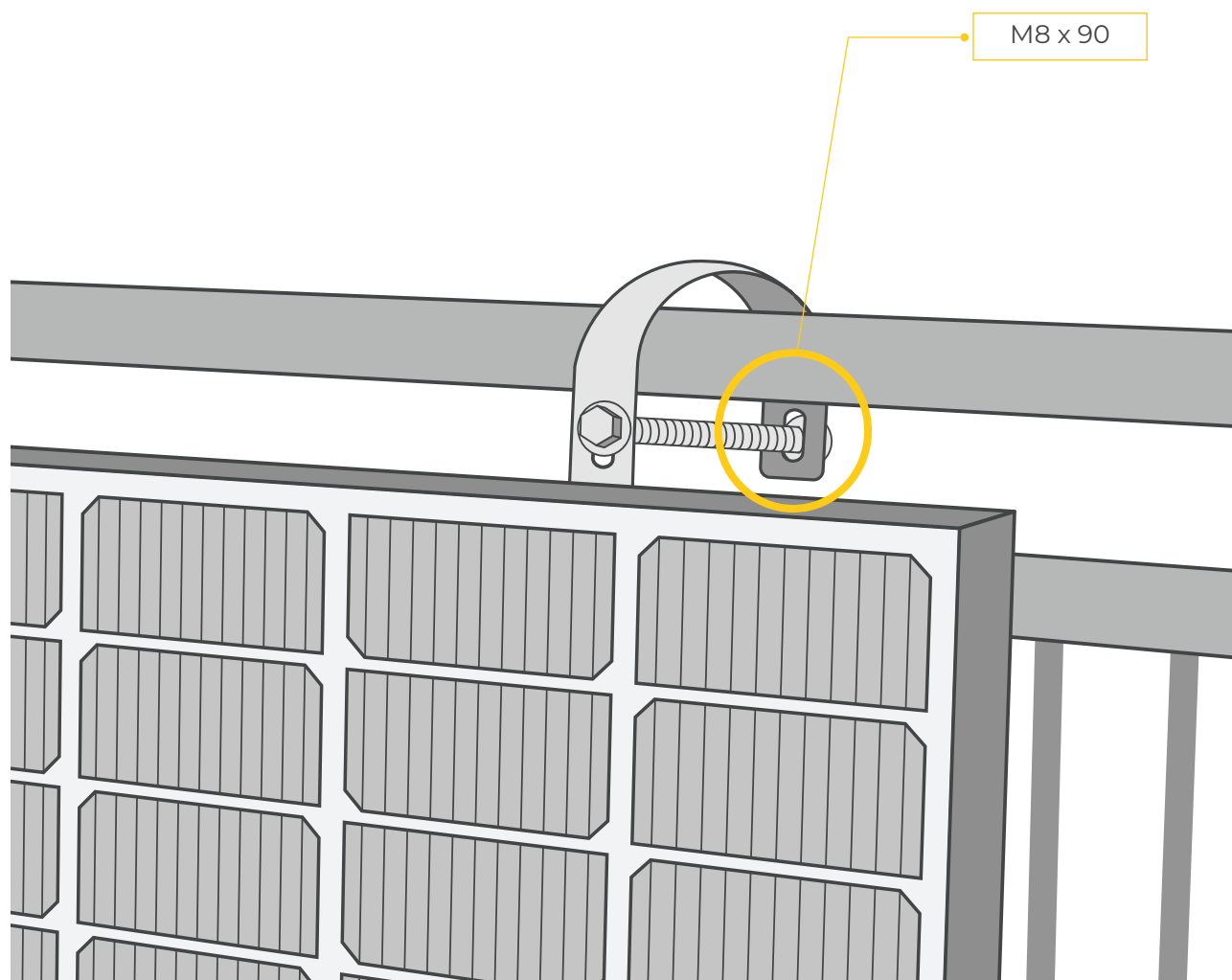
Halten Sie hier den gleichen Abstand ein, den Sie in Schritt 2 zwischen den Teleskopstangen gemessen haben. Setzen Sie den Schraubenkopf in die Nut der Führungsschiene (D) ein. Die Aluminiumplatte (E) befindet sich auf der Innenseite Ihres Balkons, die Führungsschiene (D) auf der Außenseite. Nutzen Sie den mitgelieferten Gummikleber zum Schutz Ihrer Balkonstangen.



## ► Schritt 4:

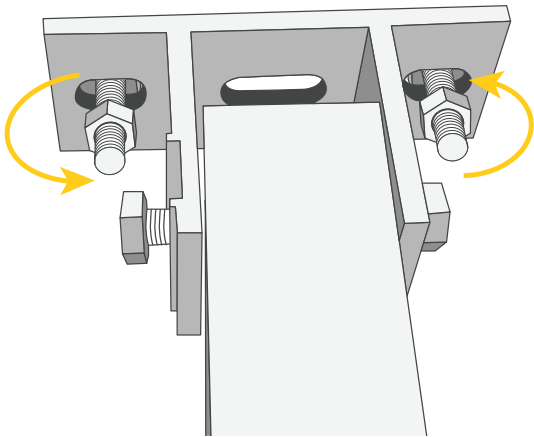
### Installation der Balkenhaken am Balkongeländer

Hängen Sie das Modul über Ihren Balkon auf. Führen Sie jeweils eine Schraube (F) von hinten durch den Balkenhaken und befestigen Sie sie, indem Sie die Mutter aufschrauben.

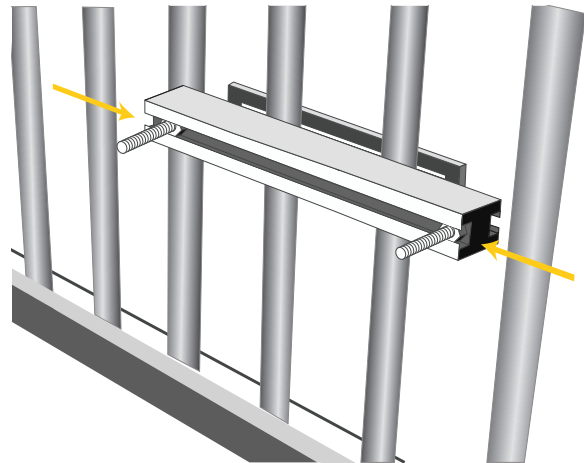


## ► Schritt 5: Installation der Teleskopstangen

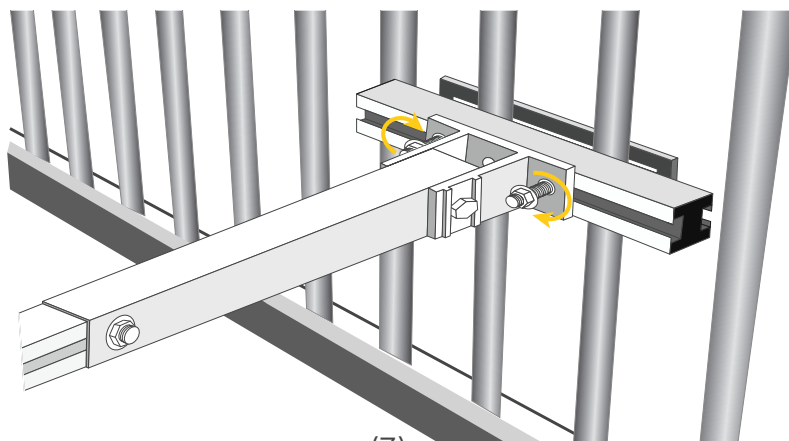
Lösen Sie die Schrauben und Muttern, die an der Teleskopstange vormontiert sind. Führen Sie die Schrauben seitlich in die Nut der Führungsschienen ein. Setzen Sie dann die Teleskopstange auf die Schrauben und fixieren Sie die Muttern.



(1)



(2)



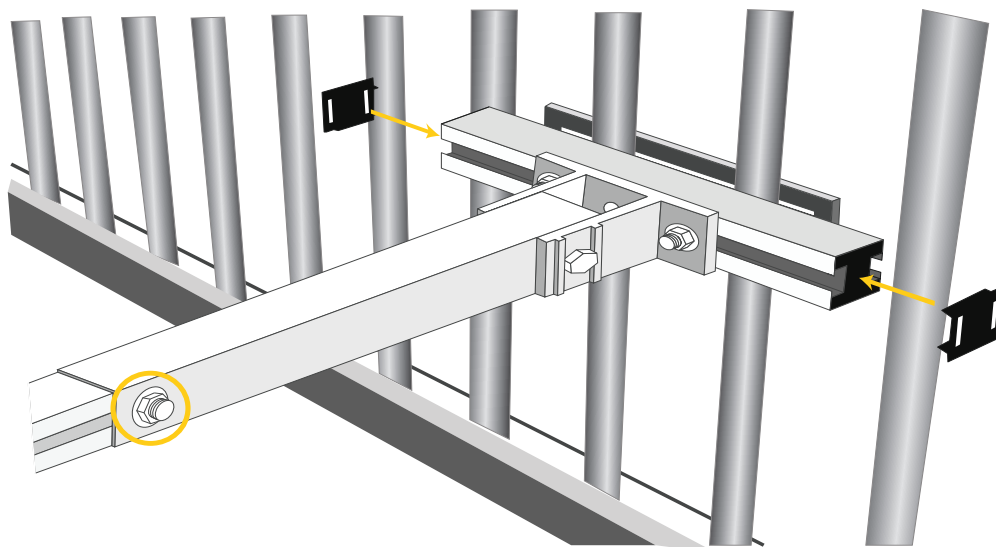
(3)

## ► Schritt 6:

### Justieren des Winkels und Aufsetzen der Endkappen

Stellen Sie den gewünschten Winkel ein und fixieren Sie die Teleskopstange, indem Sie die auf der Abbildung markierte Schraube festziehen.

Setzen Sie die Endkappen (F) auf die Enden der Führungsschienen (D).

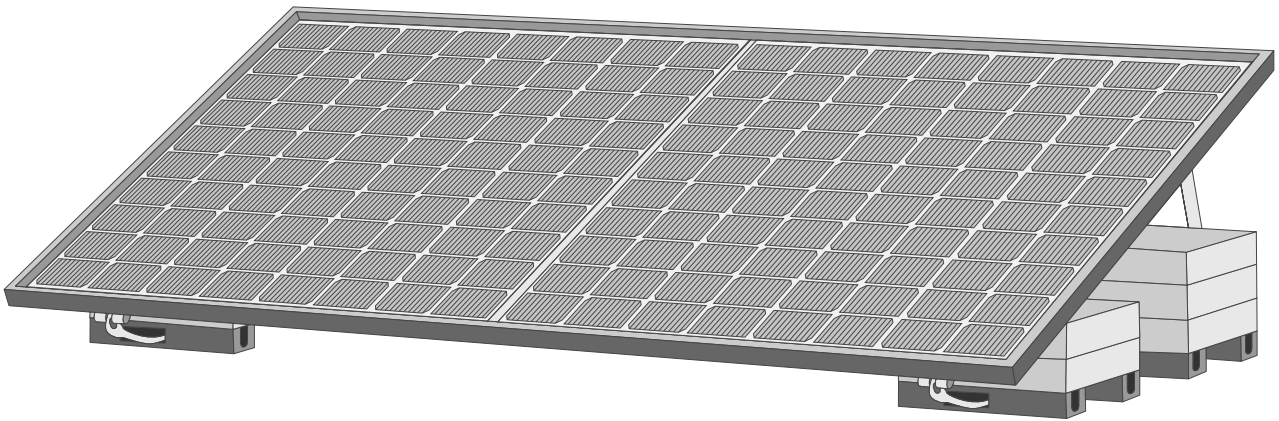


- Sie haben Ihr Balkonkraftwerk erfolgreich installiert.
- Überprüfen Sie die Statik des Aufstellortes auf Eignung für die Installation des Balkonkraftwerks.
- Solakon übernimmt keine Haftung für die Eignung Ihres Aufstellortes.

# MONTAGEANLEITUNG

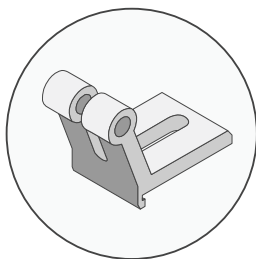
# onGarden

*Solakon onGarden v.01/2023*

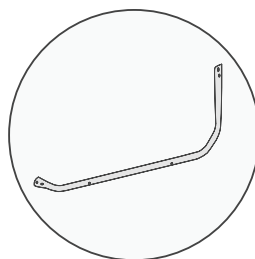


Es befinden sich alle Komponenten zweifach in dem Paket. Die auf der Teileübersicht abgebildeten Komponenten sind jeweils zur Befestigung von einem Solarmodul. Bitte achten Sie auf eine fachgerechte Montage!

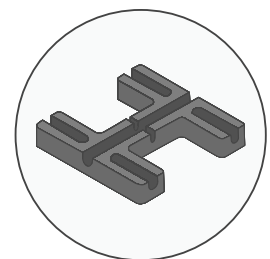
## ► Teileübersicht



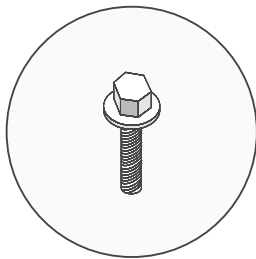
**A**  
4x Modulklemme



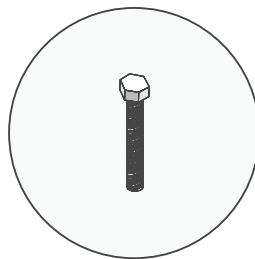
**B**  
2x Aluminiumgabel



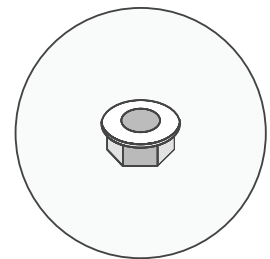
**C**  
4x H- FüÙe



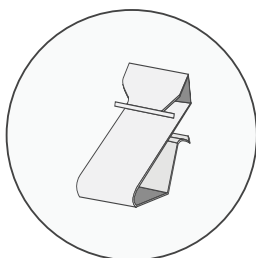
**D**  
5x Schrauben kurz  
(inkl. Reserveschraube)



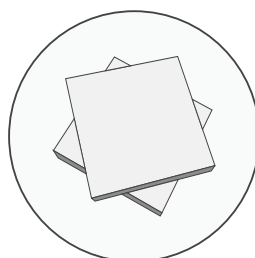
**E**  
5x Schrauben lang  
(inkl. Reserveschraube)



**F**  
9x Muttern  
(inkl. Reservemutter)



**G**  
3x Kabelführungsclip



**H**  
Betonplatten (30 × 30 × 4 cm)  
(NICHT IM LIEFERUMFANG ENTHALTEN!)

## ► Benötigtes Werkzeug zum Aufbau

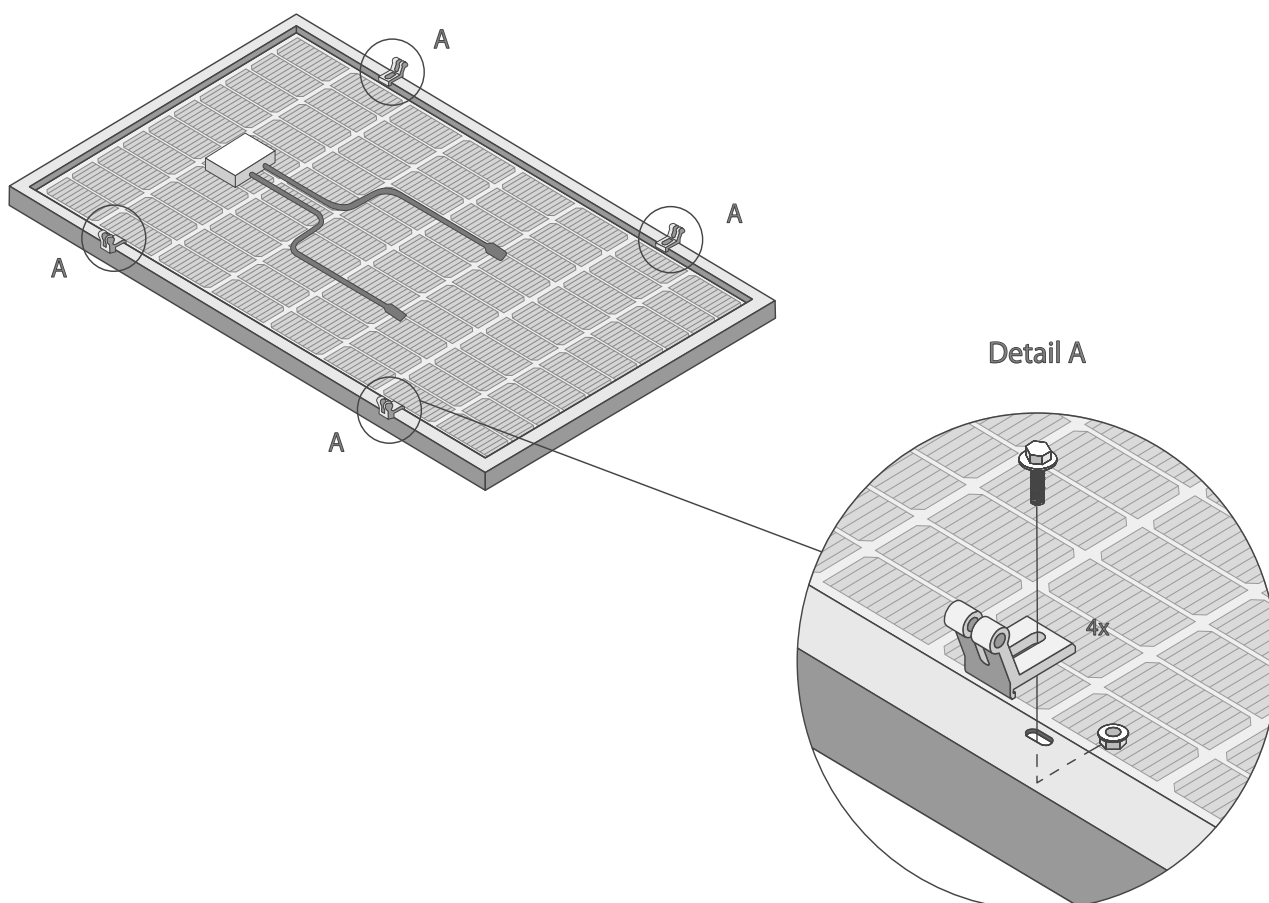
- 2x Schlüssel (10)



## ► Schritt 1:

### Installation der Modulklemmen

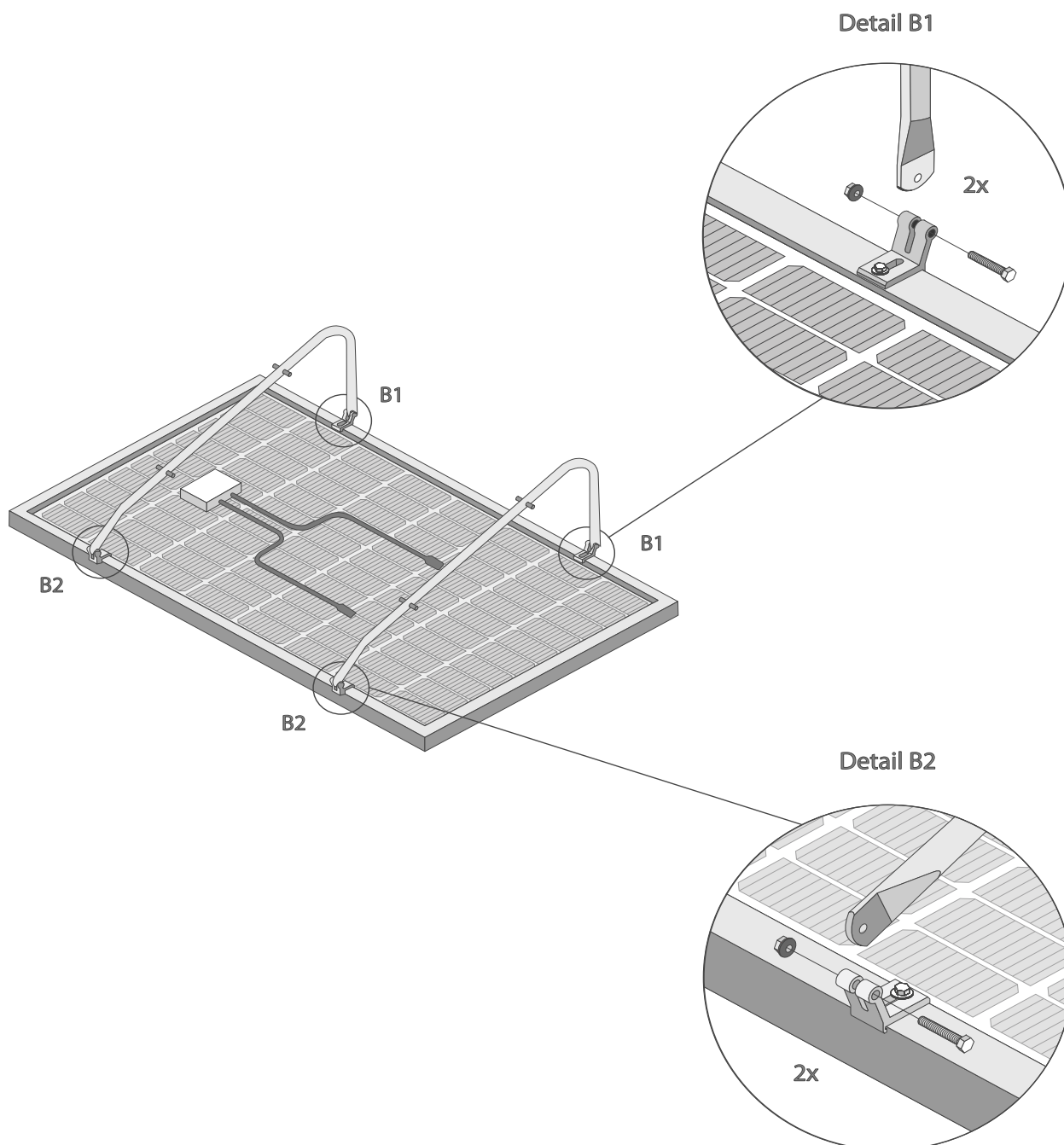
Befestigen Sie die vier Modulklemmen (A) an den Löchern im Rahmen des Solarmoduls. Verwenden Sie hierfür vier Schrauben (D) und Muttern (F). Um eine ordnungsgemäße Montage sicherzustellen, ziehen Sie die Schrauben mit einem Drehmoment von mindestens 9 Nm fest. Achten Sie bitte während des ganzen Prozesses auf eine fachgerechte Montage!



## ► Schritt 2:

### Anbringung der Aluminiumgabeln

Zur Anbringung des Aluminiumgestells benötigen Sie vier der langen Schrauben (E) und Muttern (D).

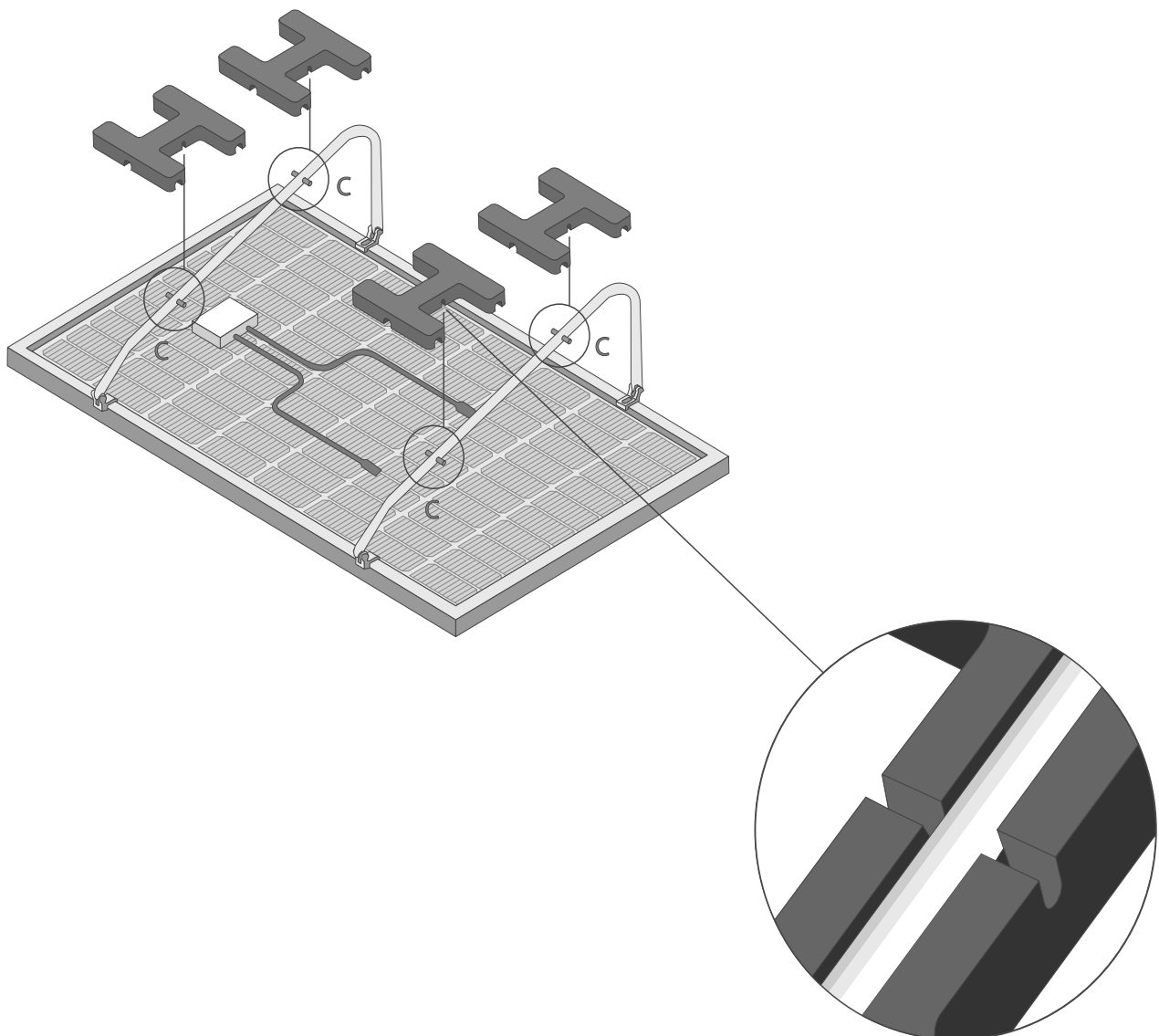


### ► Schritt 3:

## Aufsetzen der H-Füße

Stecken Sie die H-Füße auf die Aluminiumgabeln.

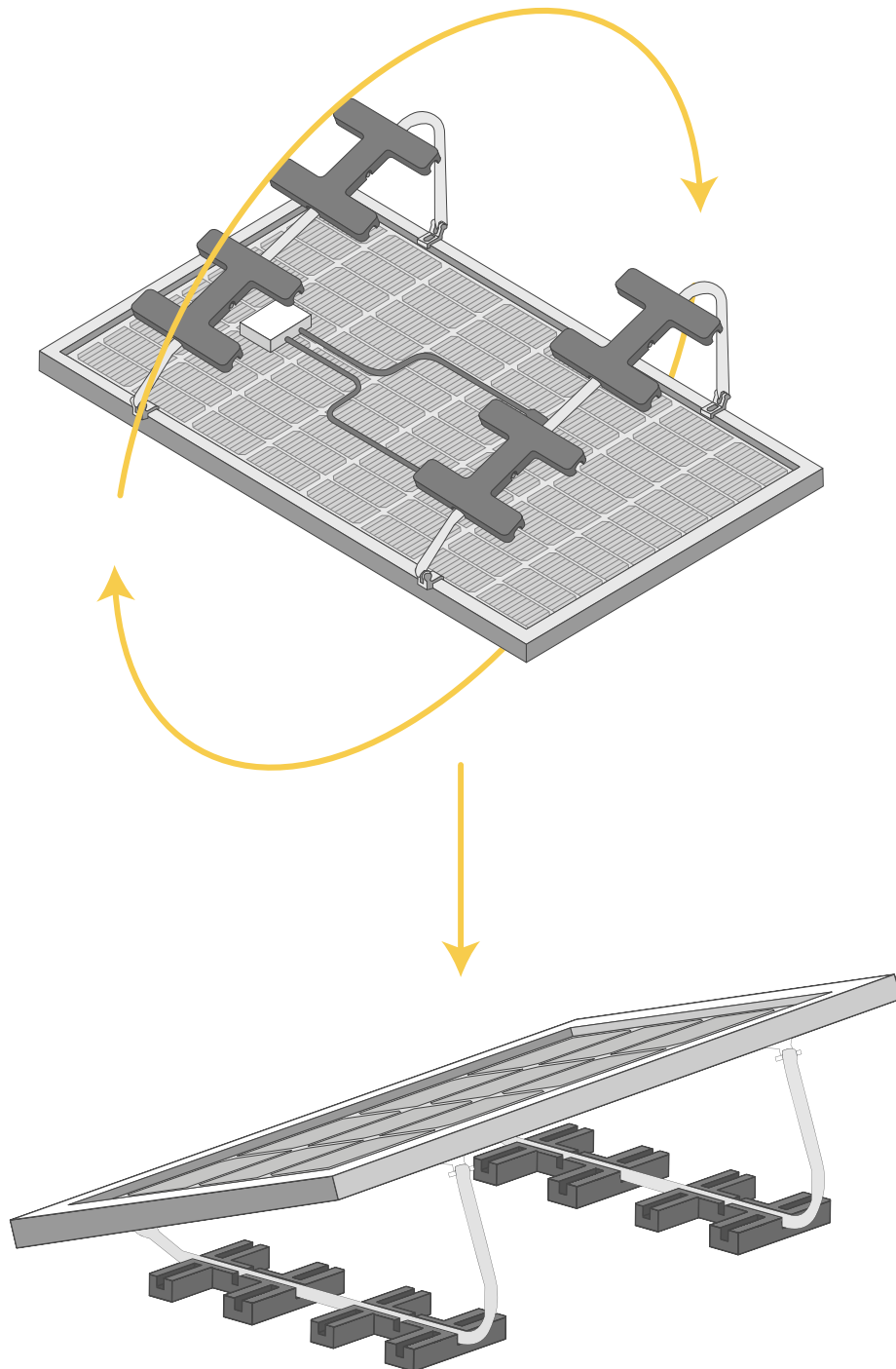
Die Nocken an den Aluminiumgabeln müssen in die Rillen der H-Füße gesteckt werden.



## ► Schritt 4:

### Aufstellen des Solarpanels

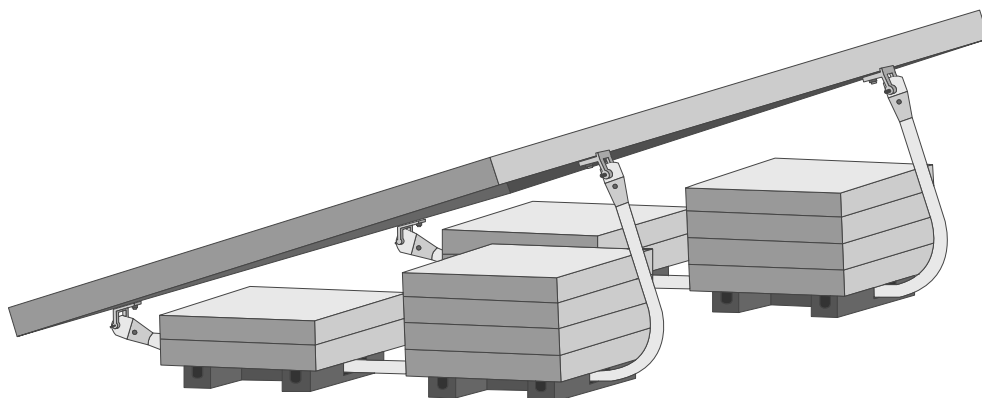
Drehen Sie das Solarmodul vorzugsweise mit Hilfe einer weiteren Person um. Positionieren Sie es es auf den H-Füßen.



## ► Schritt 5:

### Beschwerung des Solarmoduls

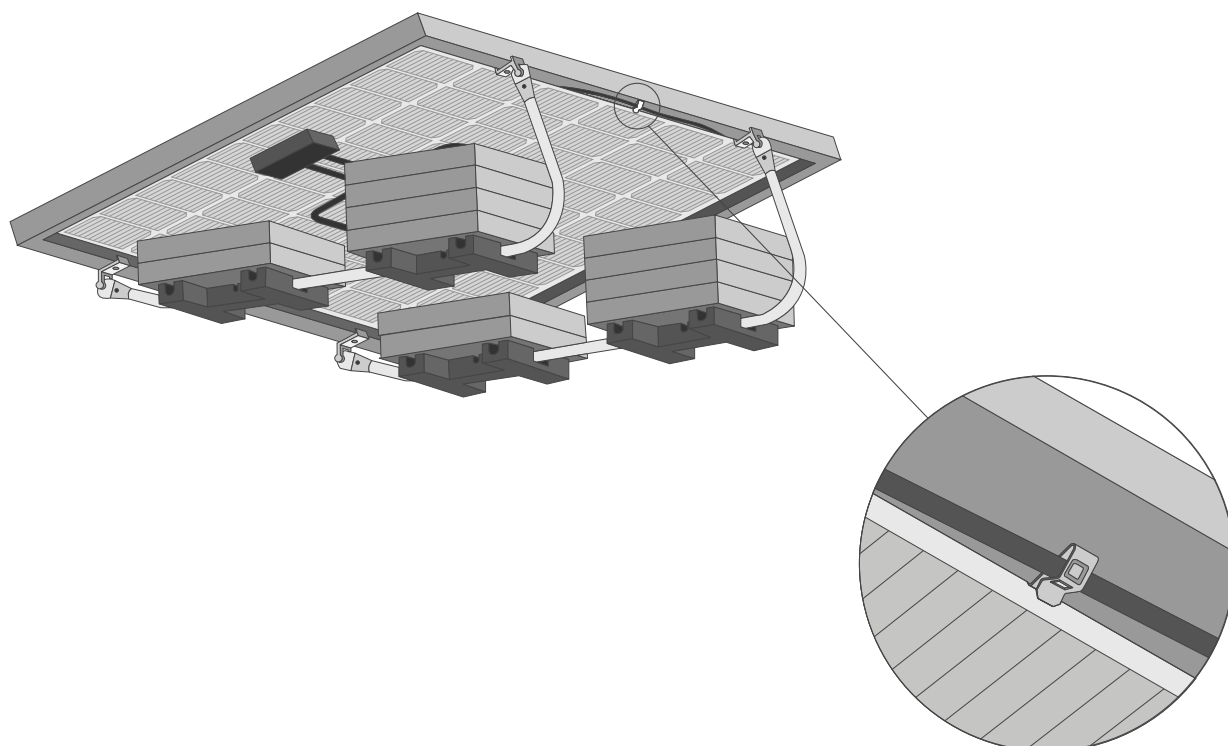
Bringen Sie die benötigte Beschwerung an, indem Sie die Betonplatten seitlich unter das Solarpanel schieben. Werfen Sie dazu einen Blick auf unsere Empfehlungen zur Beschwerung auf Seite 45.



## ► Schritt 6:

### Kabel anbringen

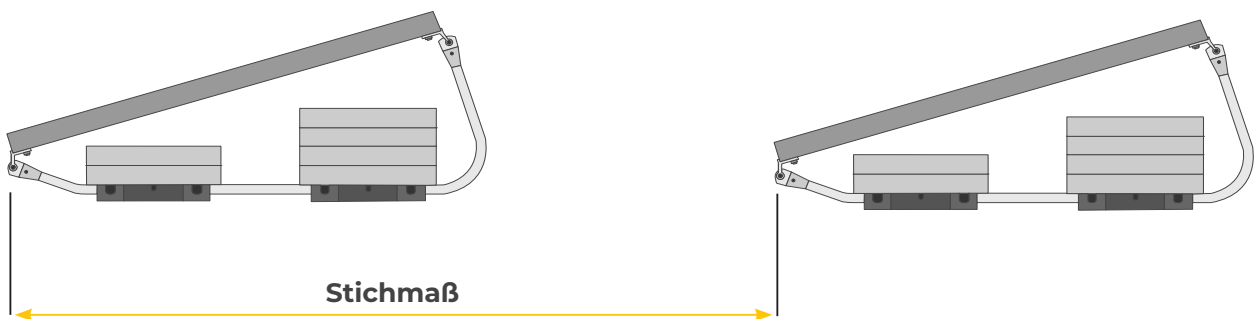
Die losen Kabel können mithilfe der mitgelieferten Kabelführungsclips (G) am Rand des Solarmoduls befestigt werden.



## ► Zusatzinformation

### Anbringen von Reihen hintereinander

Wenn Sie die Solarmodule hintereinander anbringen möchten, empfehlen wir, die Solarmodule mit einem Abstand von 2,20 m zu installieren, um mögliche Verschattung zu minimieren und den bestmöglichen Wirkungsgrad zu erzielen.

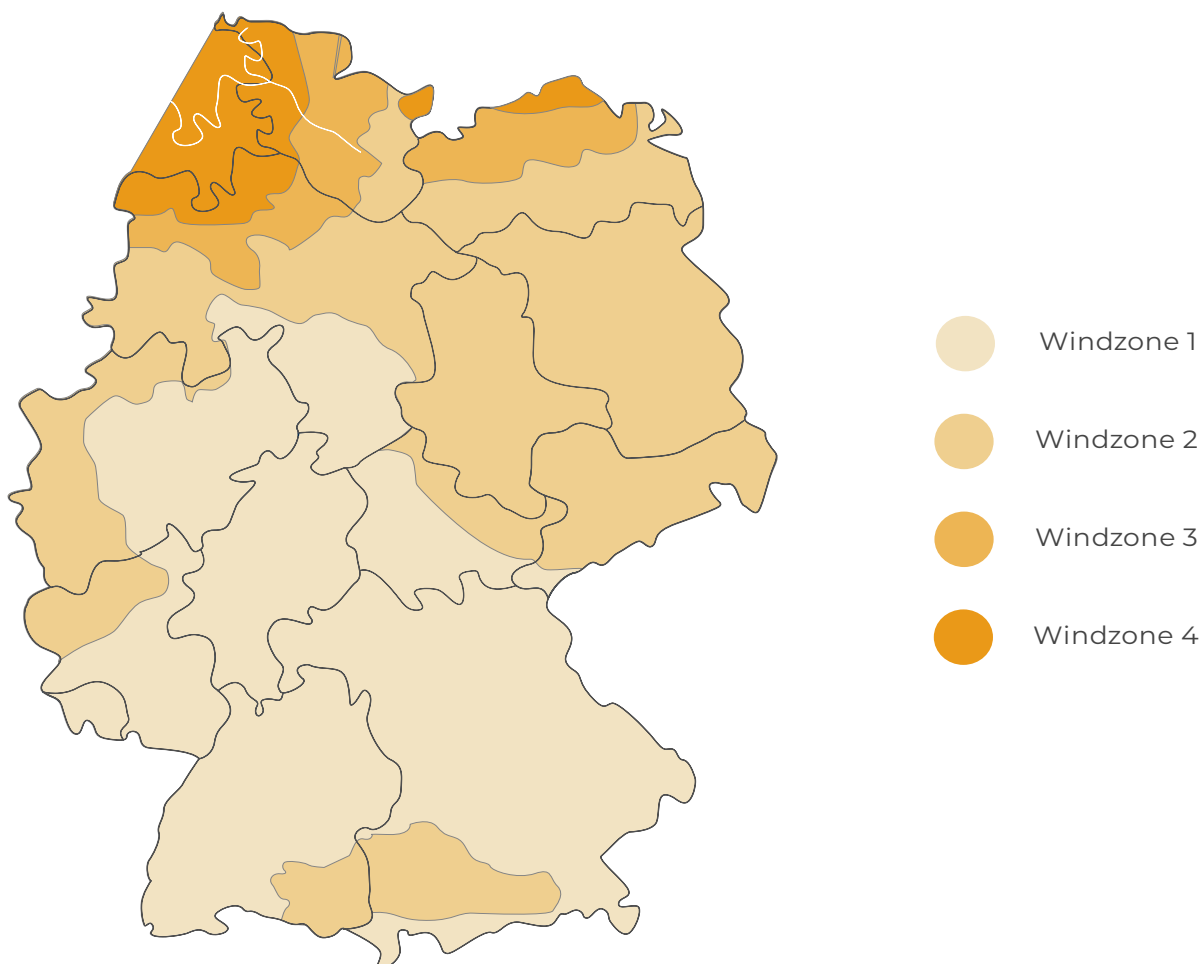


- Sie haben Ihr Balkonkraftwerk erfolgreich installiert.
- Überprüfen Sie die Statik des Aufstellortes auf Eignung für die Installation des Balkonkraftwerks.
- Solakon übernimmt keine Haftung für die Eignung Ihres Aufstellortes.

## ► Empfehlungen zur Beschwerung

Beschweren Sie Ihre Halterung unter Berücksichtigung Ihres individuellen Wohnorts gemäß den angegebenen Anweisungen.

Windzone	Anzahl an Betonplatten	
	G1	G2
1	4	4,5
2	4	6,0
3	4	8,0
4	4	9,0



## ► Empfehlungen zur Beschwerung

- Geeignet ist die Halterung für die Montage auf Bitumen, Beton, im Garten auf dem Rasen oder der Terrasse.
- Das Montagesystem muss mit Betonplatten beschwert werden. Diese Platten werden in den Bereichen G1 und G2 angebracht. Bei der Berechnung der Plattenzahlen in den nachstehenden Tabellen sind wir von handelsüblichen Betonplatten mit einem Gewicht von 9 kg ausgegangen.
- Wählen Sie zuerst aus der nachstehenden Übersicht Ihre Windlastzone aus. Die Beschwerung ist nach dem Gelände IV (Stadtgebiet) berechnet, bei dem mindestens 15 % der Fläche mit Gebäuden bebaut sind, deren mittlere Höhe 15 m überschreitet. Sie kann bei anderen Höhen oder Geländestrukturen abweichen.
- Für eine Montage auf einem Flachdach sollte die Gebäudeoberkante nicht höher als 15 m sein, und die Stecker-Solaranlage sollte einen Mindestabstand von 1,25 m zur Dachfläche des Nachbarn haben. Die maximale Neigung des Untergrunds darf 5° nicht überschreiten.

