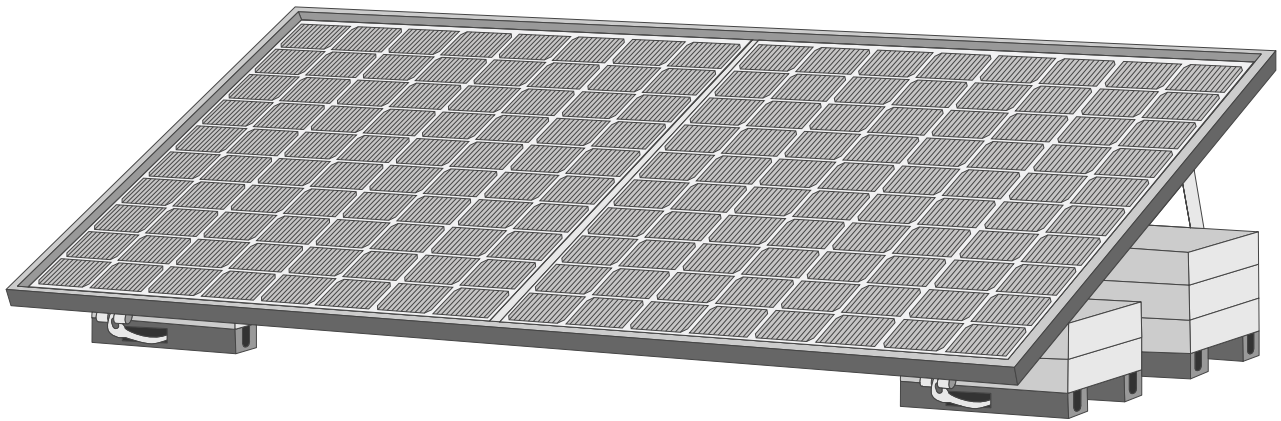


Halteung für Garten/Flachdach

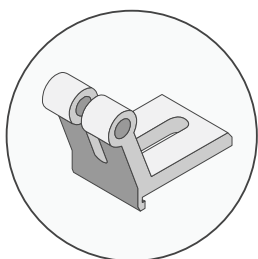
Montageanleitung

Solakon onGarden v.02/2023

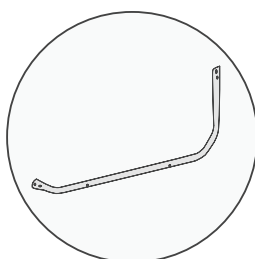


Es befinden sich alle Komponenten zweifach in dem Paket. Die auf der Teileübersicht abgebildeten Komponenten sind jeweils zur Befestigung von einem Solarmodul.

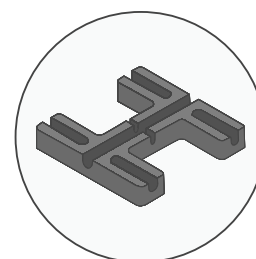
► Teileübersicht



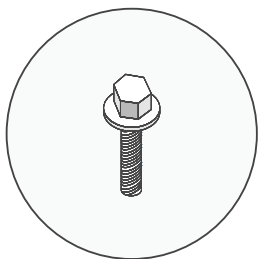
A
4x Modulklemme



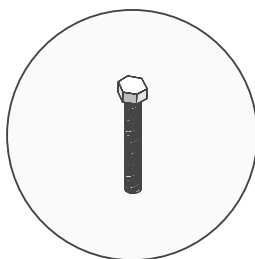
B
2x Aluminiumgabel



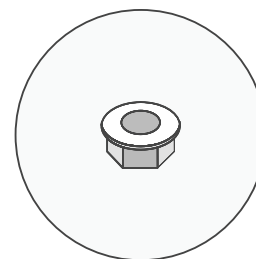
C
4x H- FüÙe



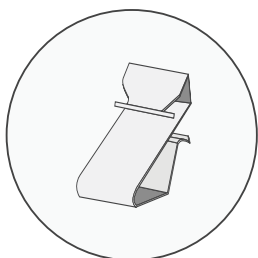
D
5x Schrauben kurz
(inkl. Reserveschraube)



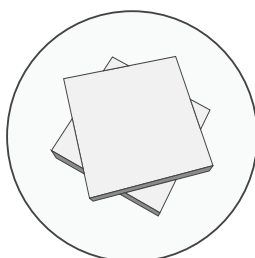
E
5x Schrauben lang
(inkl. Reserveschraube)



F
9x Muttern
(inkl. Reservemutter)



G
3x Kabelführungsclip



H
Betonplatten (30 × 30 × 4 cm)
(NICHT IM LIEFERUMFANG ENTHALTEN!)

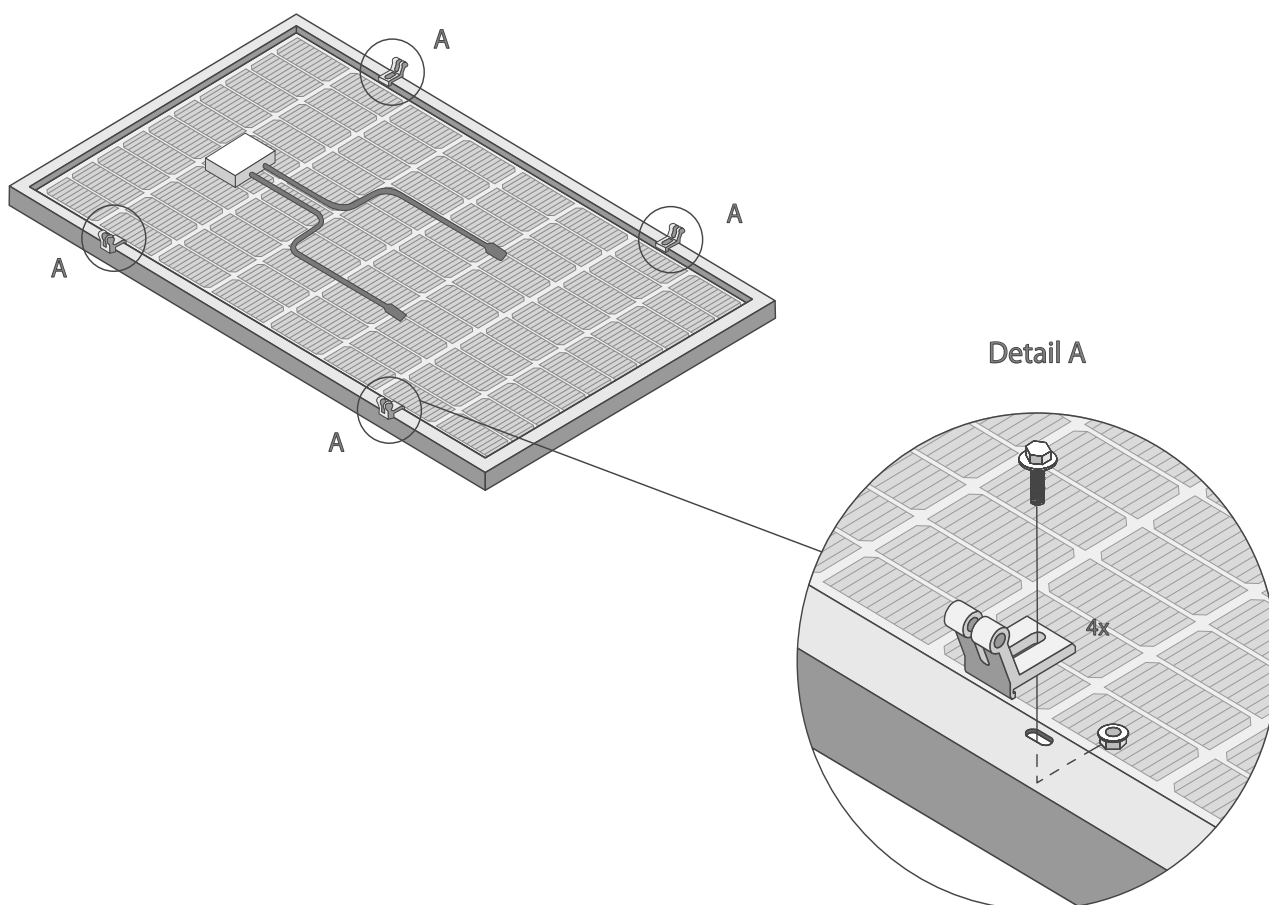
► Benötigtes Werkzeug zum Aufbau

- 2x Schlüssel (10)

► Schritt 1:

Installation der Modulklemmen

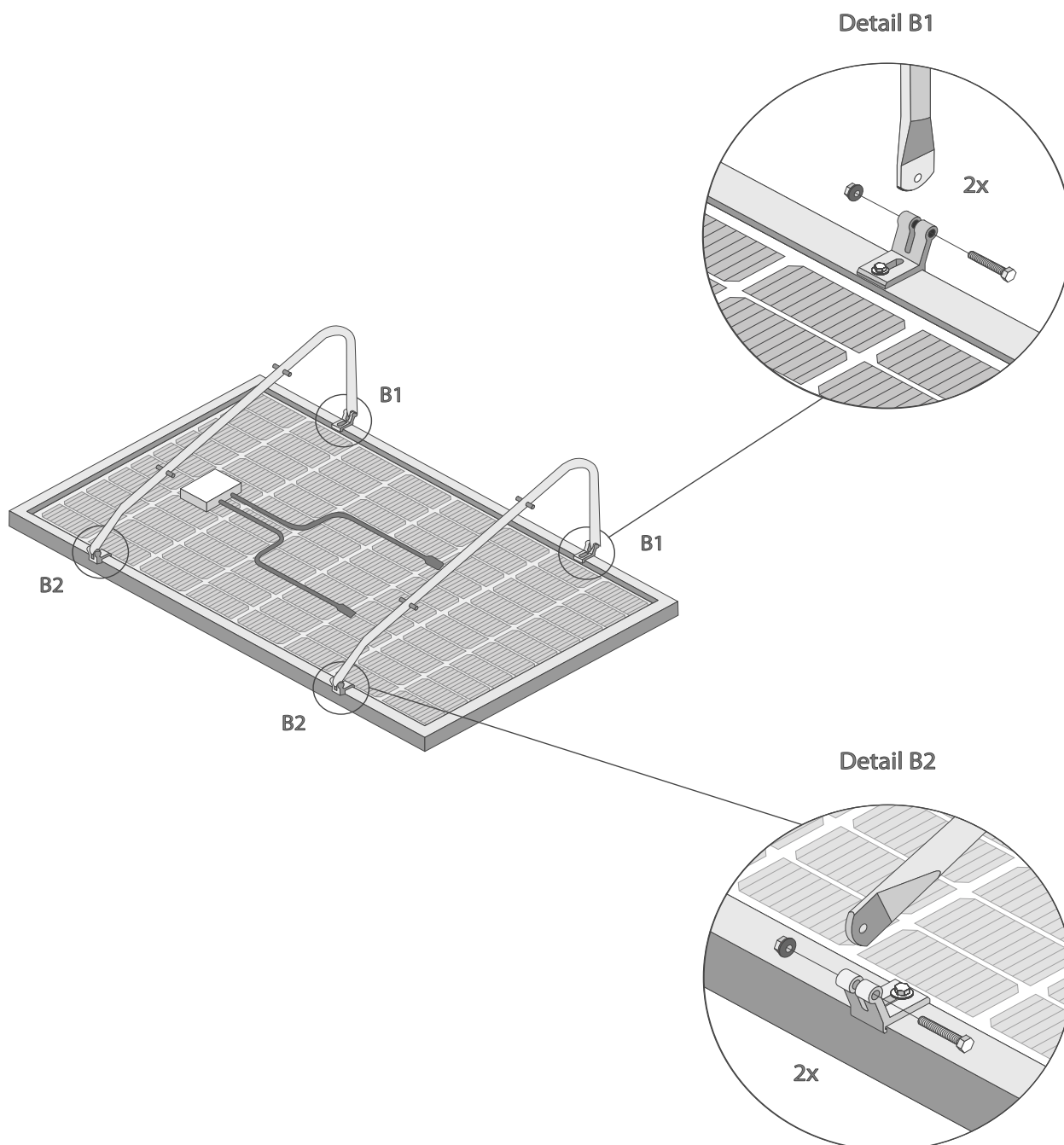
Befestigen Sie die vier Modulklemmen (A) an den Löchern im Rahmen des Solarmoduls. Verwenden Sie hierfür vier Schrauben (D) und Muttern (F). Um eine ordnungsgemäße Montage sicherzustellen, ziehen Sie die Schrauben mit einem Drehmoment von mindestens 9 Nm fest.



► Schritt 2:

Anbringung der Aluminiumgabeln

Zur Anbringung des Aluminiumgestells benötigen Sie vier der langen Schrauben (E) und Muttern (D).

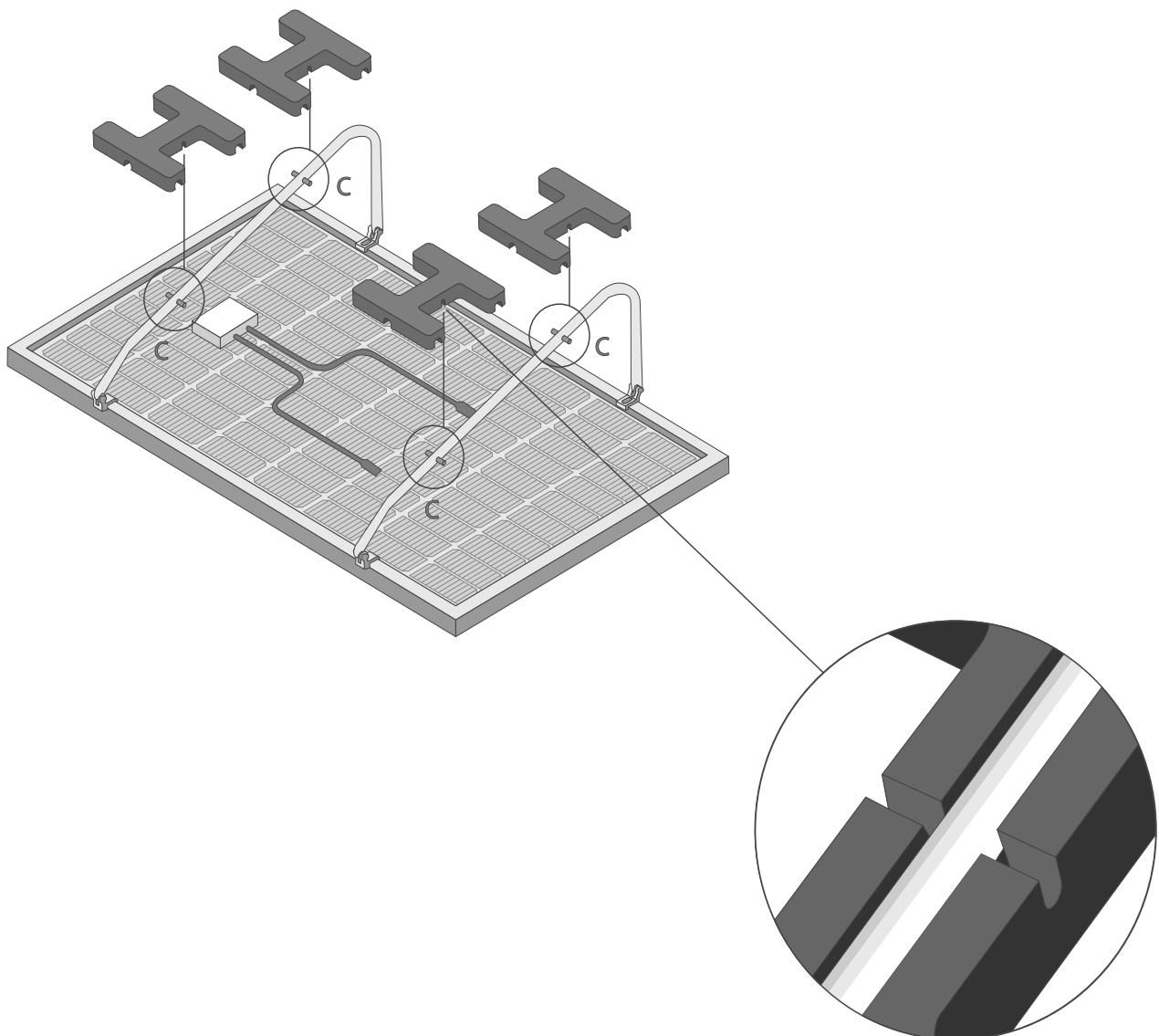


► Schritt 3:

Aufsetzen der H-Füße

Stecken Sie die H-Füße auf die Aluminiumgabeln.

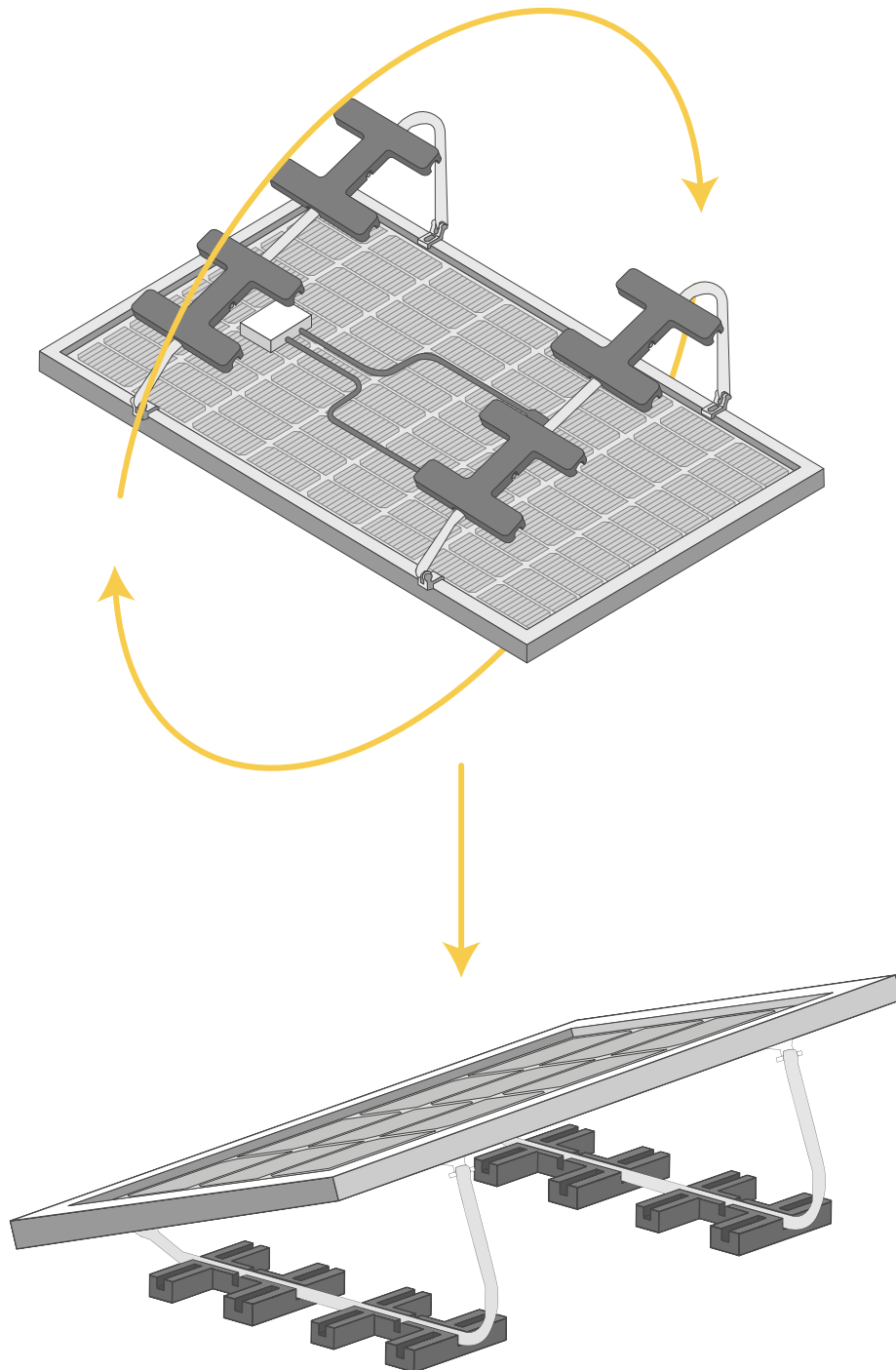
Die Nocken an den Aluminiumgabeln müssen in die Rillen der H-Füße gesteckt werden.



► Schritt 4:

Aufstellen des Solarpanels

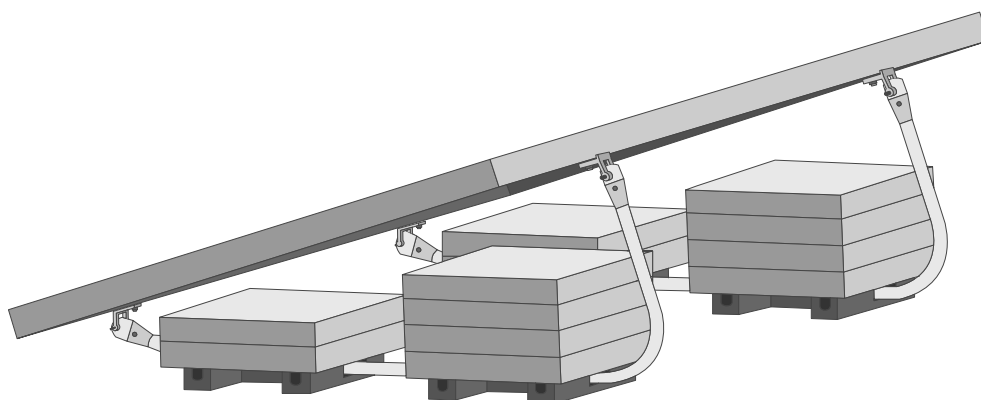
Drehen Sie das Solarmodul vorzugsweise mit Hilfe einer weiteren Person um. Positionieren Sie es auf den H-Füßen.



► Schritt 5:

Beschwerung des Solarmoduls

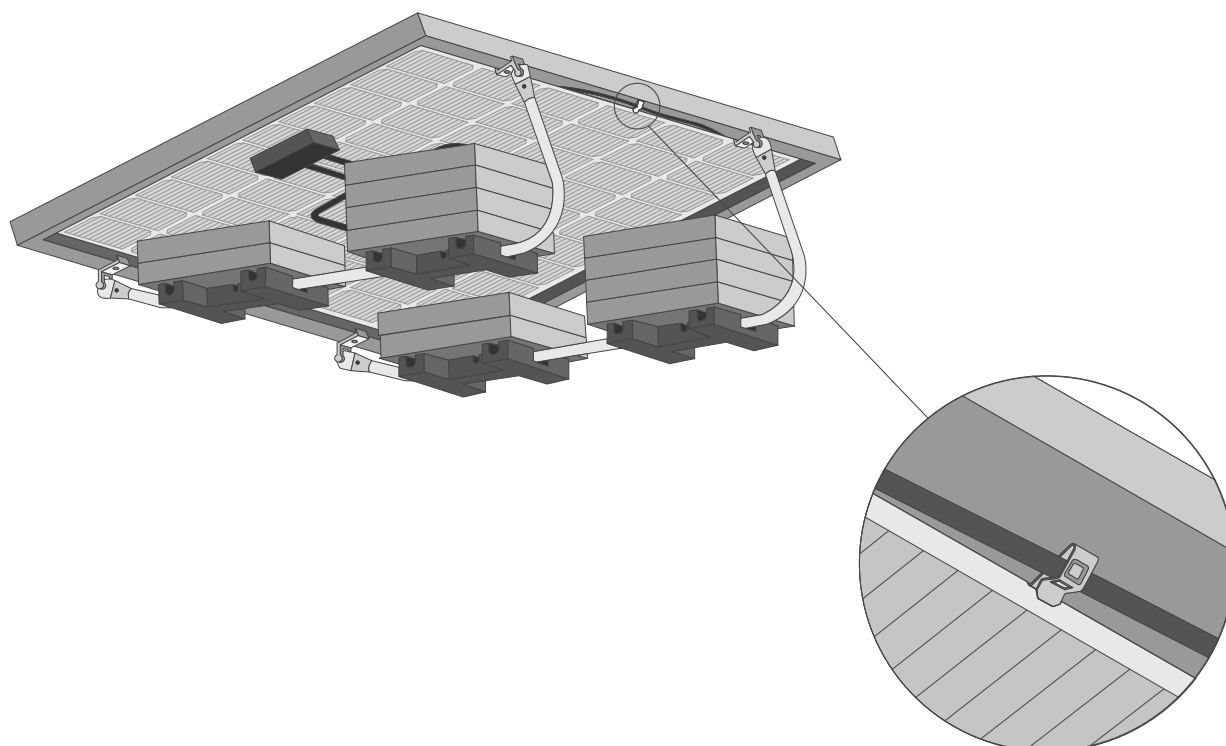
Bringen Sie die benötigte Beschwerung an, indem Sie die Betonplatten seitlich unter das Solarpanel schieben. Werfen Sie dazu einen Blick auf unsere Empfehlungen zur Beschwerung auf Seite xx.



► Schritt 6:

Kabel anbringen

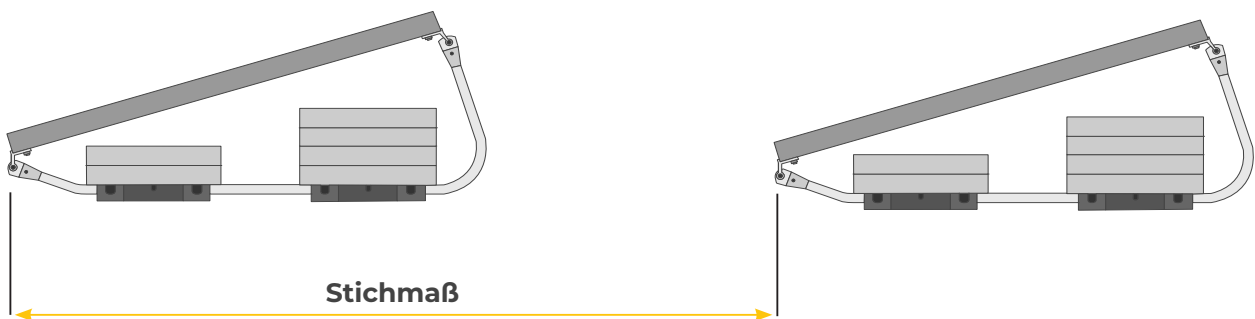
Die losen Kabel können mithilfe der mitgelieferten Kabelführungsclips (G) am Rand des Solarmoduls befestigt werden.



► Zusatzinformation

Anbringen von Reihen hintereinander

Wenn Sie die Solarmodule hintereinander anbringen möchten, empfehlen wir, die Solarmodule mit einem Abstand von 2,20 m zu installieren, um mögliche Verschattung zu minimieren und den bestmöglichen Wirkungsgrad zu erzielen.

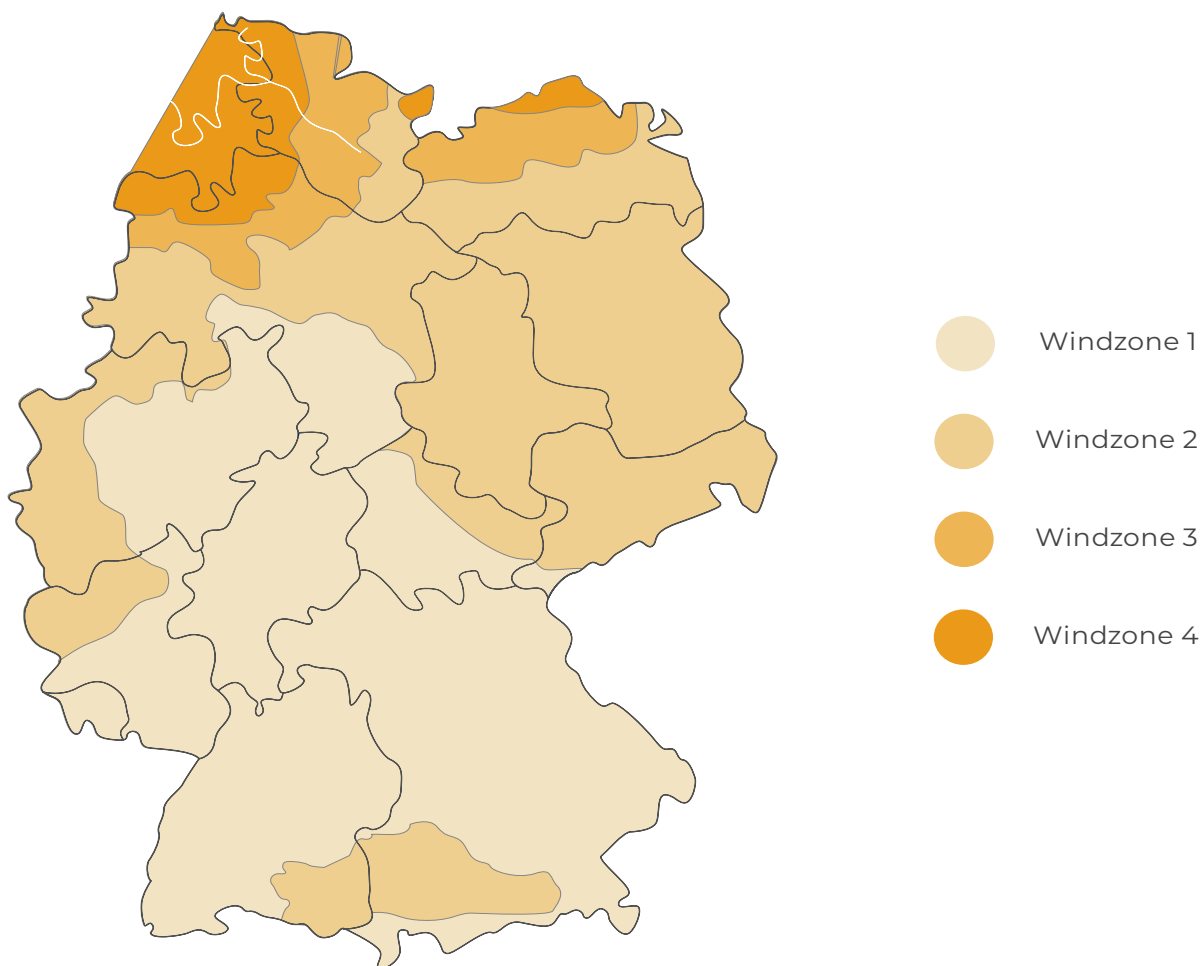


- Sie haben Ihr Balkonkraftwerk erfolgreich installiert.
- Überprüfen Sie die Statik des Aufstellortes auf Eignung für die Installation des Balkonkraftwerks.
- Solakon übernimmt keine Haftung für die Eignung Ihres Aufstellortes.

► Empfehlungen zur Beschwerung

Beschweren Sie Ihre Halterung unter Berücksichtigung Ihres individuellen Wohnorts gemäß den angegebenen Anweisungen.

Windzone	Anzahl an Betonplatten	
	G1	G2
1	4	4,5
2	4	6,0
3	4	8,0
4	4	9,0



► Empfehlungen zur Beschwerung

- Geeignet ist die Halterung für die Montage auf Bitumen, Beton, im Garten auf dem Rasen oder der Terrasse.
- Das Montagesystem muss mit Betonplatten beschwert werden. Diese Platten werden in den Bereichen G1 und G2 angebracht. Bei der Berechnung der Plattenzahlen in den nachstehenden Tabellen sind wir von handelsüblichen Betonplatten mit einem Gewicht von 9 kg ausgegangen.
- Wählen Sie zuerst aus der nachstehenden Übersicht Ihre Windlastzone aus. Die Beschwerung ist nach dem Gelände IV (Stadtgebiet) berechnet, bei dem mindestens 15 % der Fläche mit Gebäuden bebaut sind, deren mittlere Höhe 15 m überschreitet. Sie kann bei anderen Höhen oder Geländestrukturen abweichen.
- Für eine Montage auf einem Flachdach sollte die Gebäudeoberkante nicht höher als 15 m sein, und die Stecker-Solaranlage sollte einen Mindestabstand von 1,25 m zur Dachfläche des Nachbarn haben. Die maximale Neigung des Untergrunds darf 5° nicht überschreiten.

