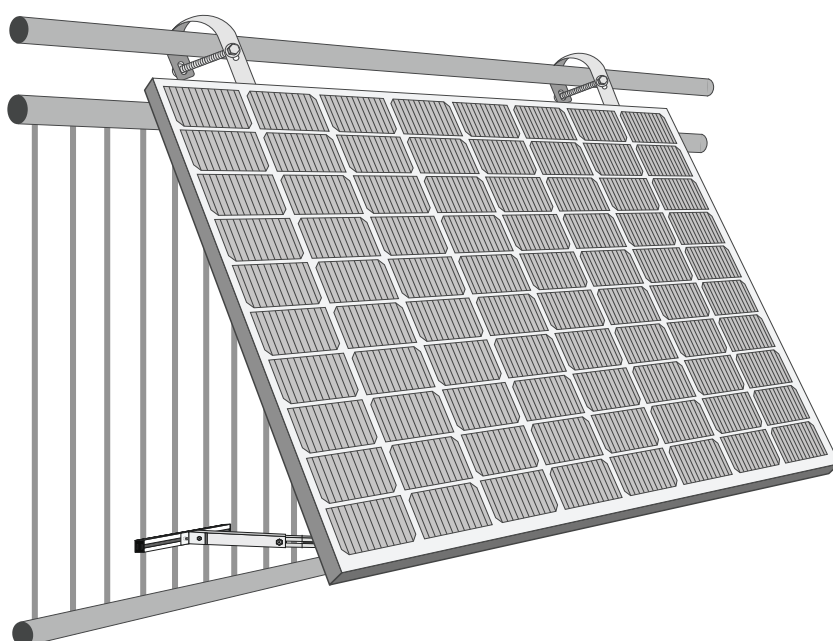
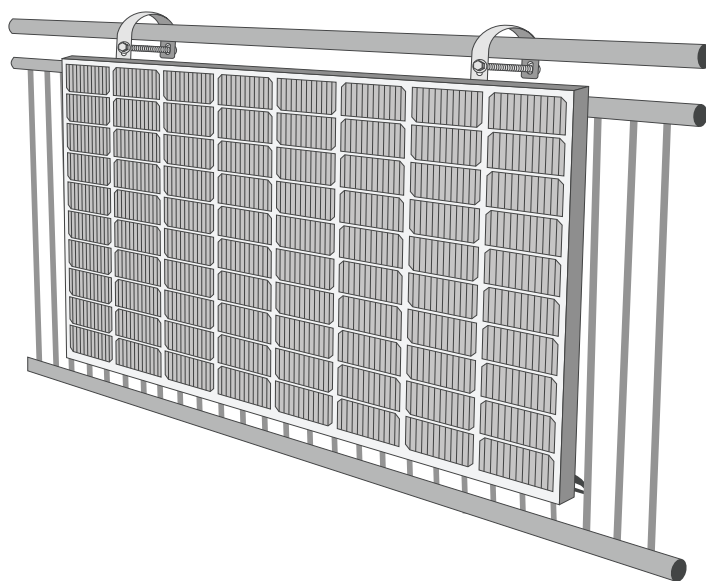


Halterung für Balkon

Montageanleitung

Solakon onBalcony Flach und Aufgeständert v.02/2023

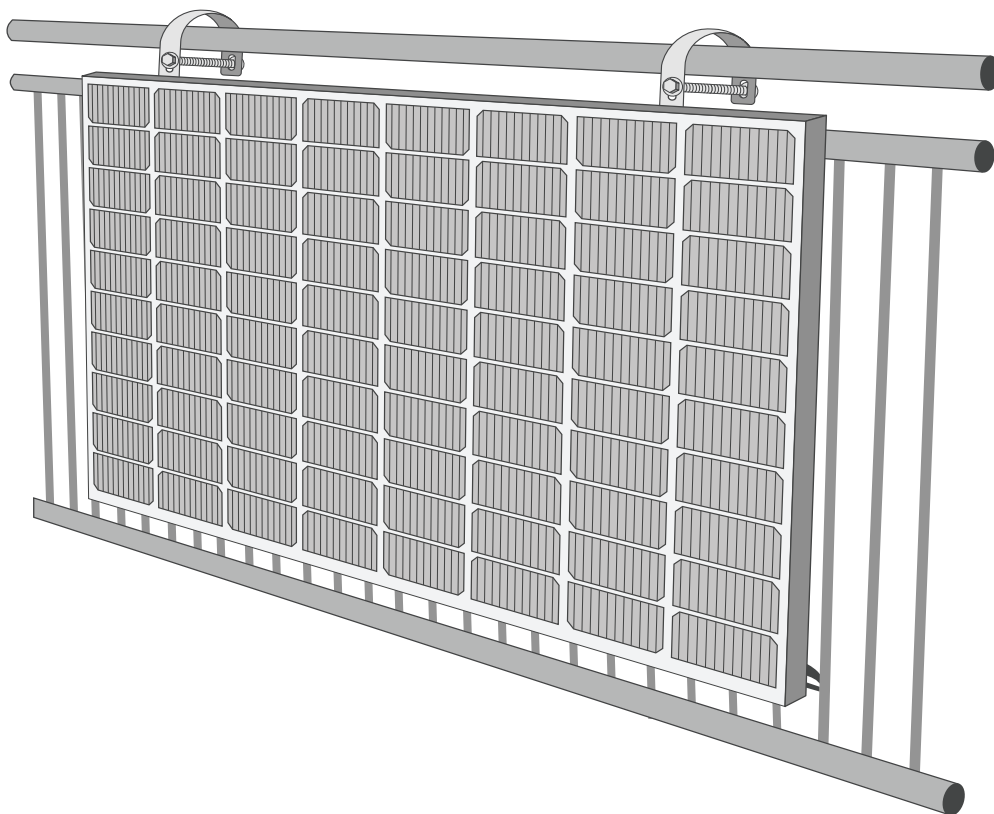


MONTAGEANLEITUNG

onBalcony

flache Anbringung 0°

Solakon onBalcony v.01/2023

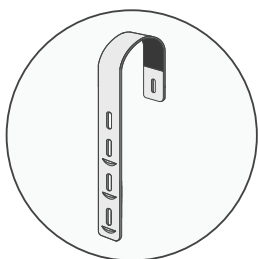


Es befinden sich alle Komponenten zweifach in dem Paket. Die auf der Teileübersicht abgebildeten Komponenten sind jeweils zur Befestigung von einem Solarmodul.

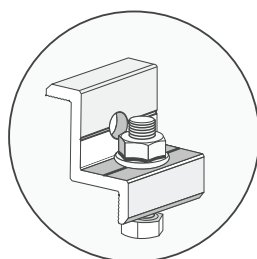


Für die flache Anbringung an Ihrem Balkon benötigen Sie die Teleskopstangen C nicht.

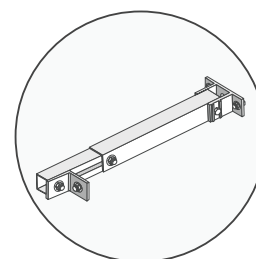
► Teileübersicht



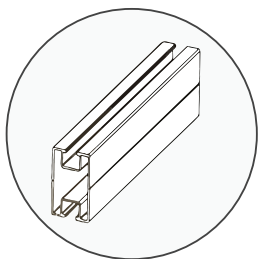
A
2x Balkonhaken



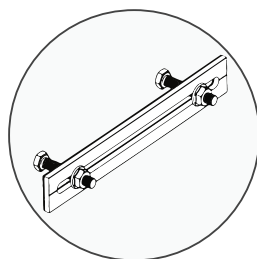
B
2x Modulklemmen



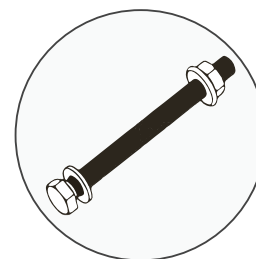
C
2x Teleskopstange



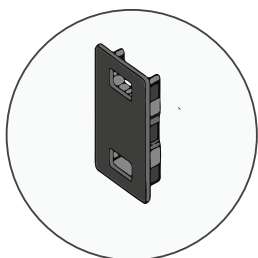
D
2x Führungsschiene



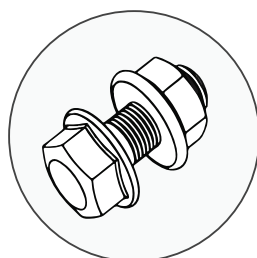
E
2x Aluminiumplatte mit
Schrauben



F
2x Schraube M8 x 90



G
4x Endkappe



H
3x Schraube M8 x 20
(inkl. 1 Reserveschraube)

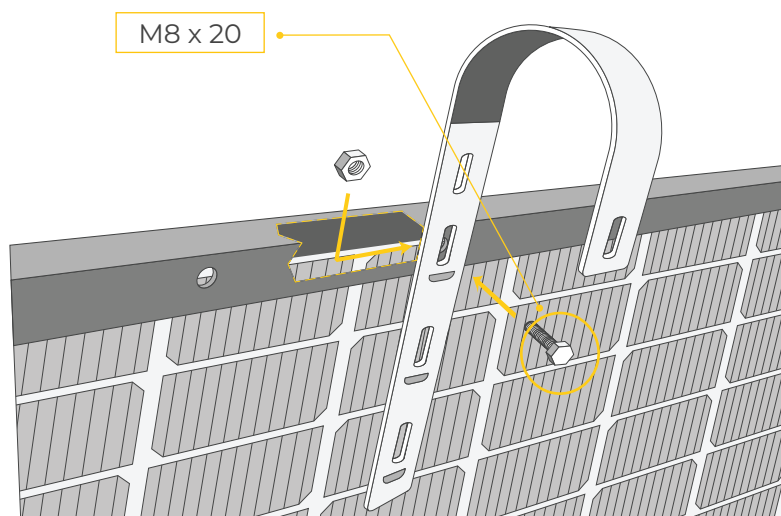
► Benötigtes Werkzeug zum Aufbau

- 2x Schlüssel (13)

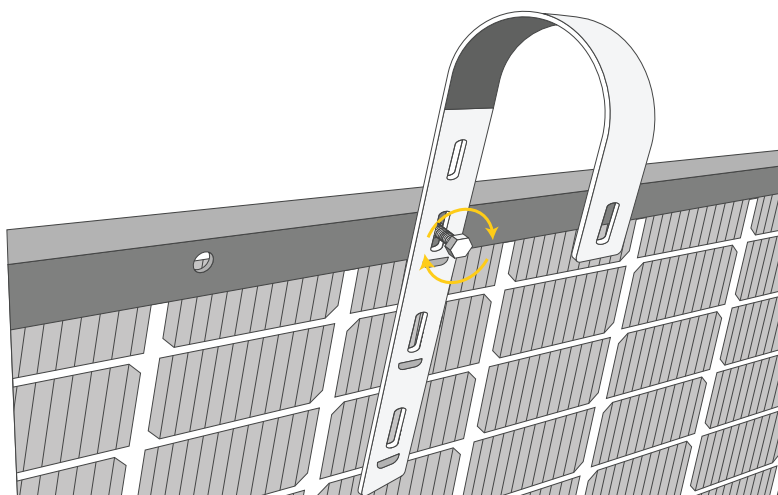
► Schritt 1:

Installation der Balkenhaken am Solarpanel

Befestigen Sie zwei Balkenhaken (A) an den Löchern, die im Rahmen des Solarmoduls bereits vorhanden sind. Nutzen Sie jeweils eine Schraube (H) pro Balkenhaken.



Führen Sie die Nuss hinter den Modulrahmen.



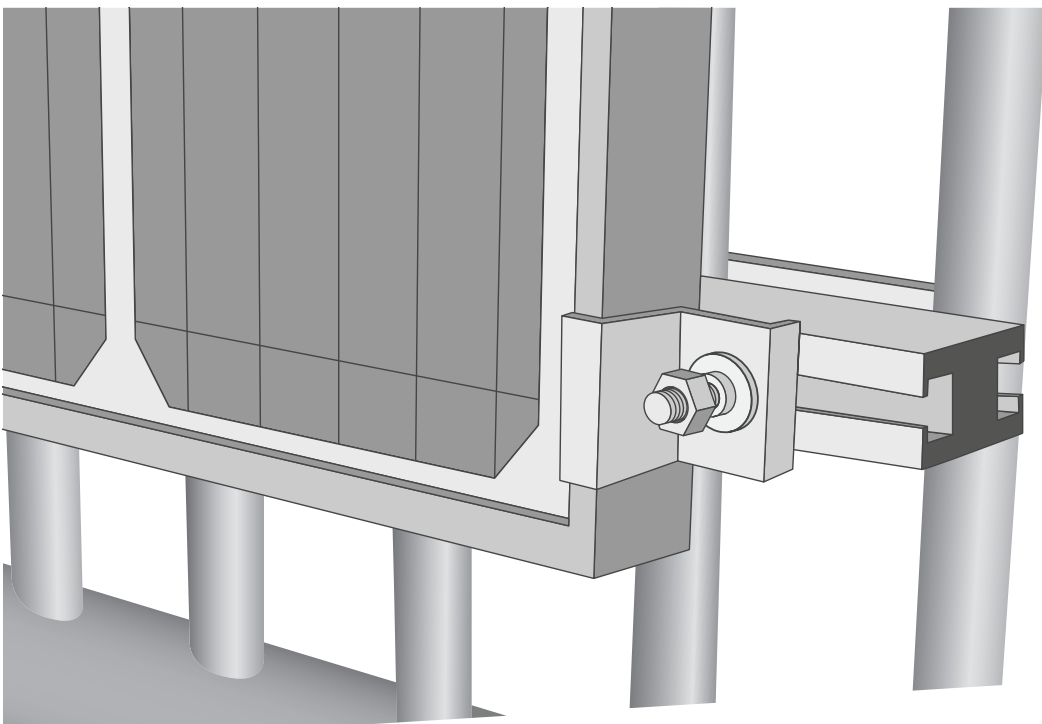
► Schritt 2:

Installation der Führungsschienen

Halten Sie hier den gleichen Abstand ein, den Sie in Schritt 2 zwischen den Teleskopstangen gemessen haben. Setzen Sie den Schraubenkopf in die Nut der Führungsschiene (D) ein. Die Aluminiumplatte (E) befindet sich auf der Innenseite Ihres Balkons, die Führungsschiene (D) auf der Außenseite. Nutzen Sie den mitgelieferten Gummikleber zum Schutz Ihrer Balkonstangen.



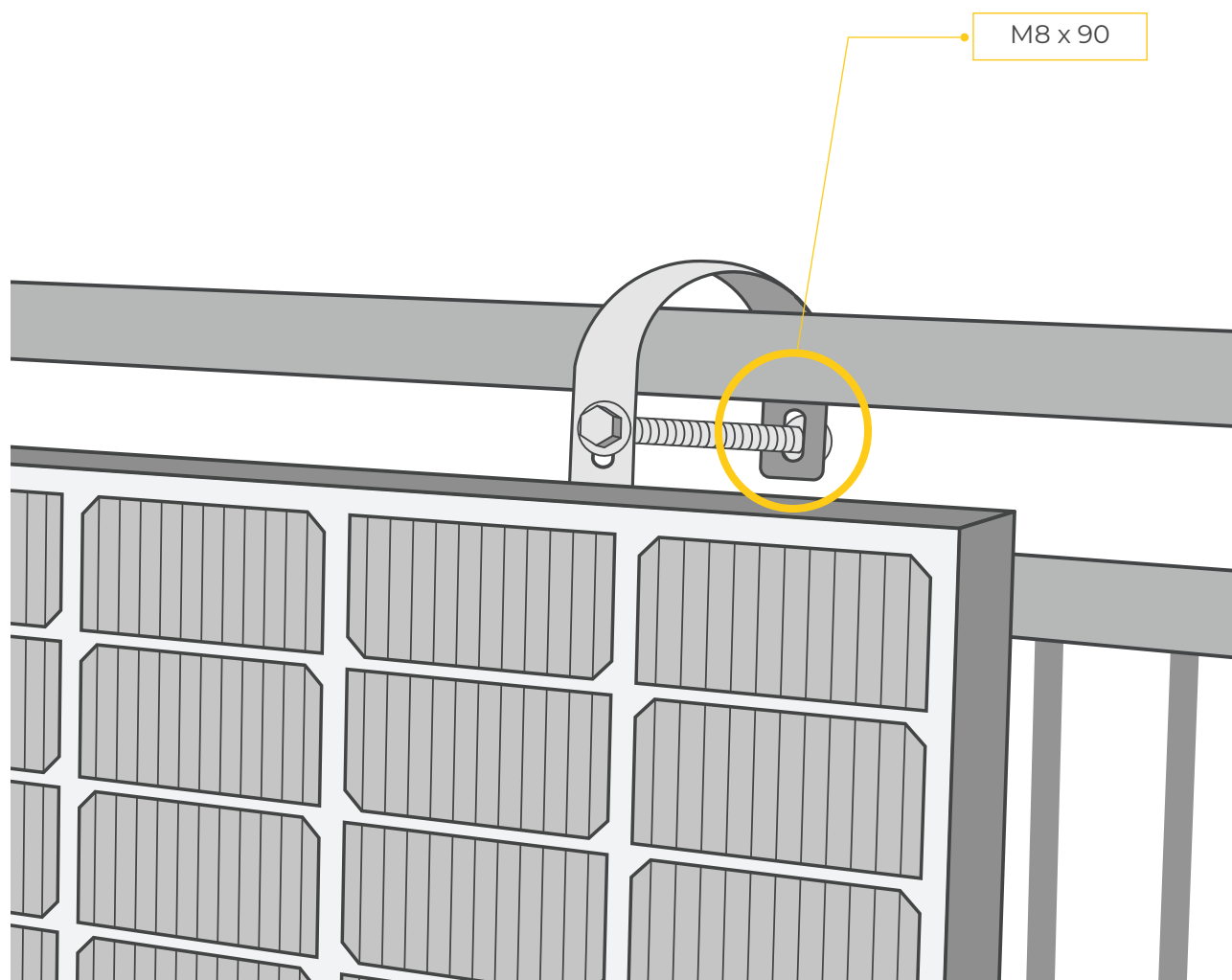
Hinweis: Achten Sie darauf, dass die Führungsschienen den Abstand der Solarmodulbreite (1722mm) haben, sodass sie an den Außenseiten des Moduls abschließen, wie auf der Abbildung ersichtlich ist.



► Schritt 3:

Installation der Balkenhaken am Balkongeländer

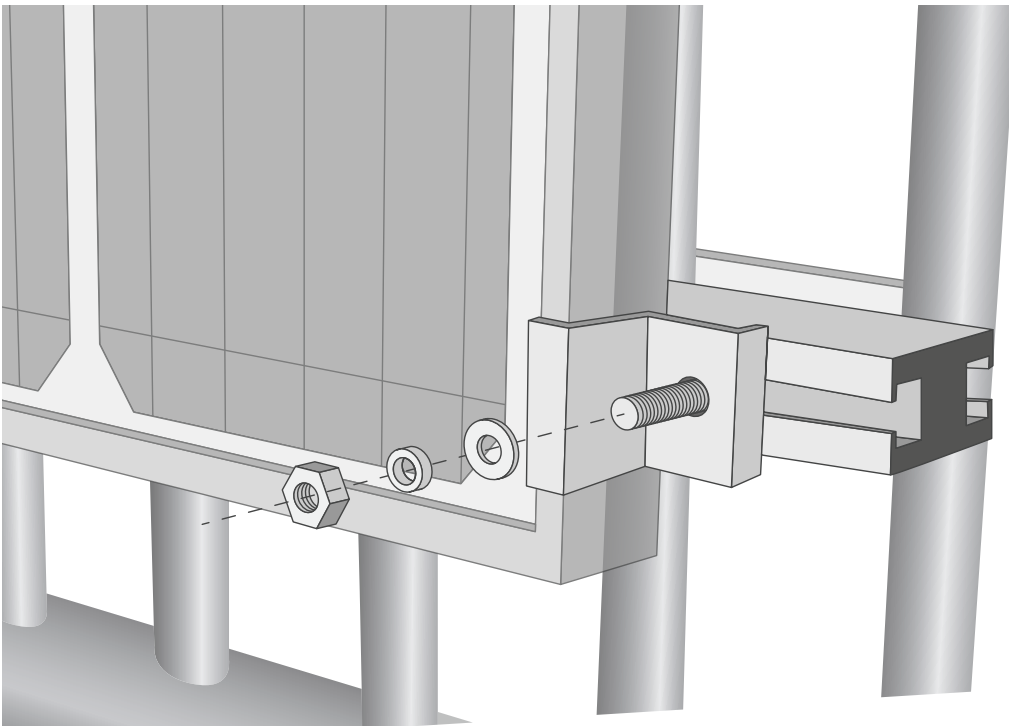
Hängen Sie das Modul über Ihren Balkon auf. Führen Sie jeweils eine Schraube (F) von hinten durch den Balkenhaken und befestigen Sie sie, indem Sie die Mutter aufschrauben.



► Schritt 4:

Installation der Führungsschienen

Drücken Sie das Panel mit leichtem Druck an die Führungsschiene (D) und legen Sie die Modulklemme (B) gemäß der Abbildung an. Lösen Sie die bereits vormontierte Schraube von der Modulklemme und führen Sie den Schraubenkopf in den Schlitz ein. Befestigen Sie ihn von außen mit der Mutter. Wiederholen Sie diesen Schritt auf beiden Seiten.



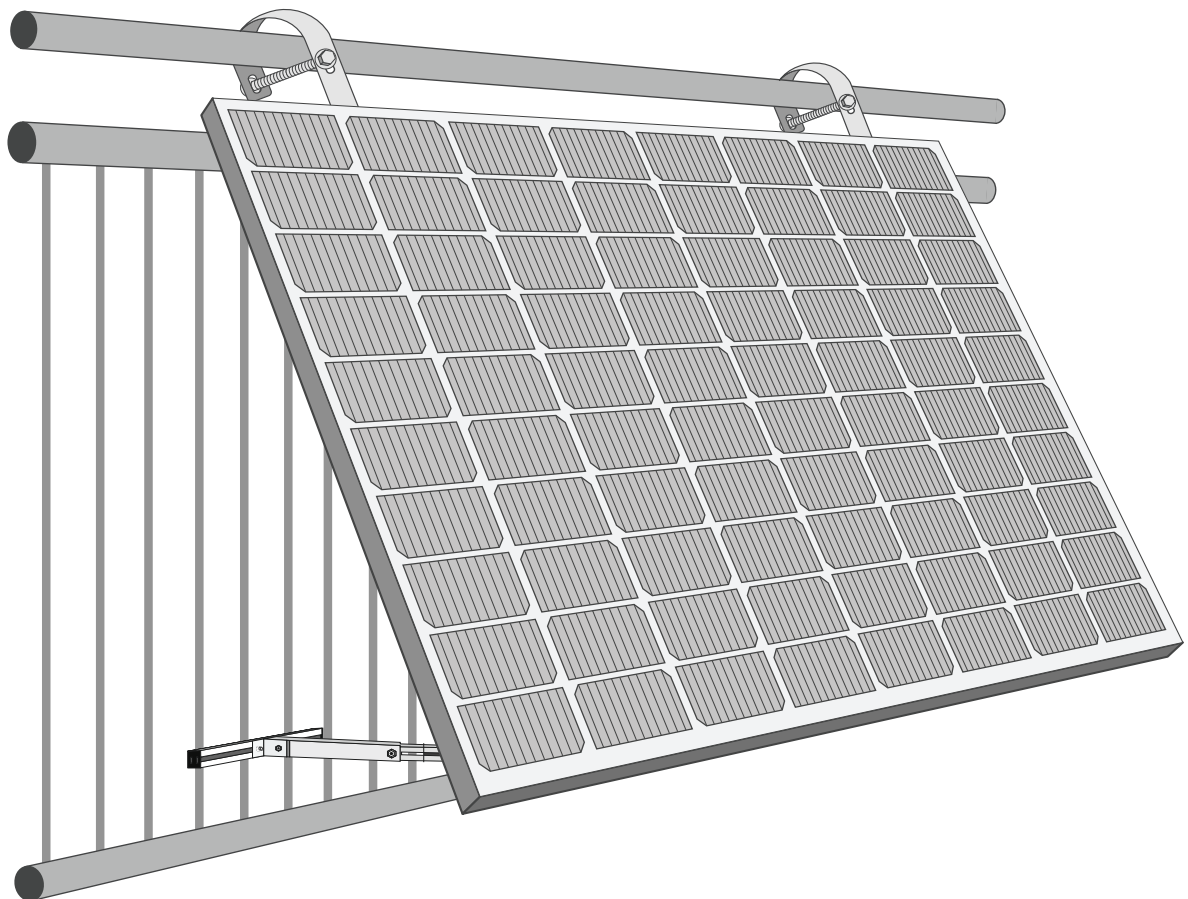
- Sie haben Ihr Balkonkraftwerk erfolgreich installiert.
- Überprüfen Sie die Statik des Aufstellortes auf Eignung für die Installation des Balkonkraftwerks.
- Solakon übernimmt keine Haftung für die Eignung Ihres Aufstellortes.

MONTAGEANLEITUNG

onBalcony

aufgeständert 0-30°

Solakon onBalcony v.01/2023

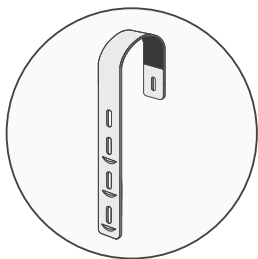


Es befinden sich alle Komponenten zweifach in dem Paket. Die auf der Teileübersicht abgebildeten Komponenten sind jeweils zur Befestigung von einem Solarmodul.

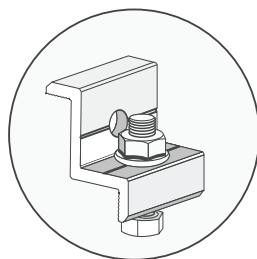


Für die aufgeständerte Anbringung an Ihrem Balkon benötigen Sie die Modulklemmen B nicht.

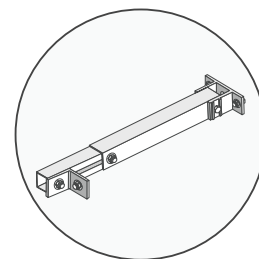
► Teileübersicht



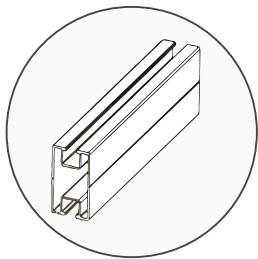
A
2x Balkonhaken



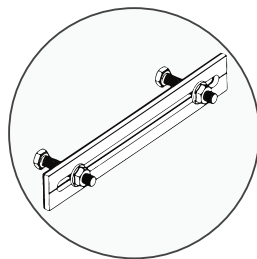
B
2x Modulklemmen



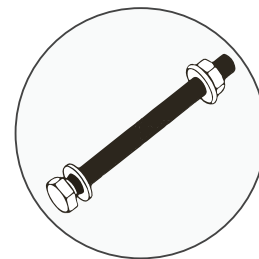
C
2x Teleskopstange



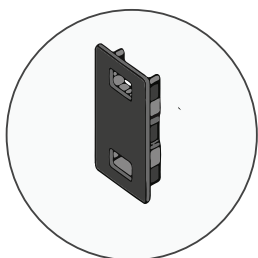
D
2x Führungsschiene



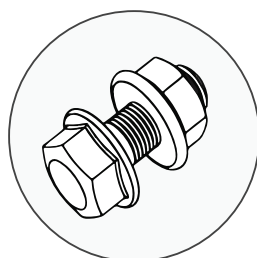
E
2x Aluminiumplatte mit
Schrauben



F
2x Schraube M8 x 90



G
4x Endkappe



H
3x Schraube M8 x 20
(inkl. 1 Reserveschraube)

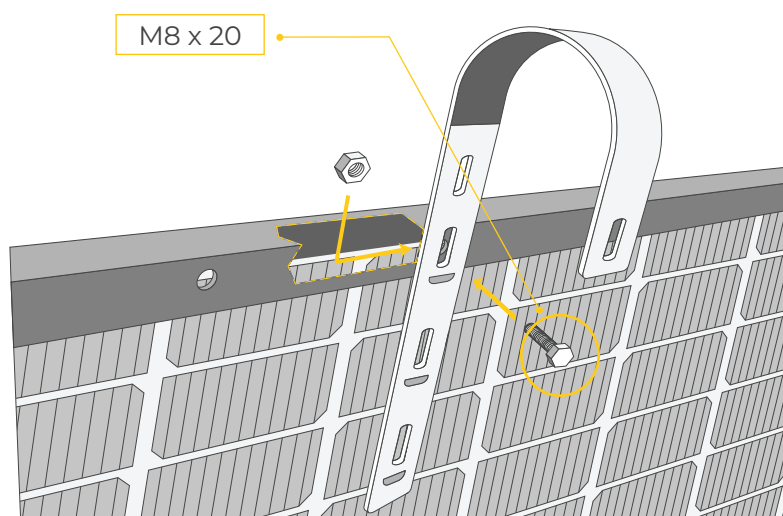
► Benötigtes Werkzeug zum Aufbau

- 2x Schlüssel (13)

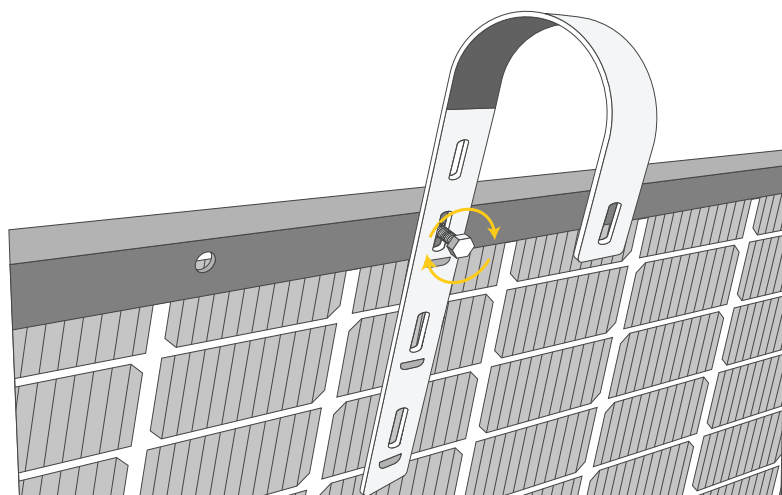
► Schritt 1:

Installation der Balkonhaken am Solarpanel

Befestigen Sie zwei Balkonhaken (A) an den Löchern, die im Rahmen des Solarmoduls bereits vorhanden sind. Nutzen Sie jeweils eine Schraube (H) pro Balkonhaken.



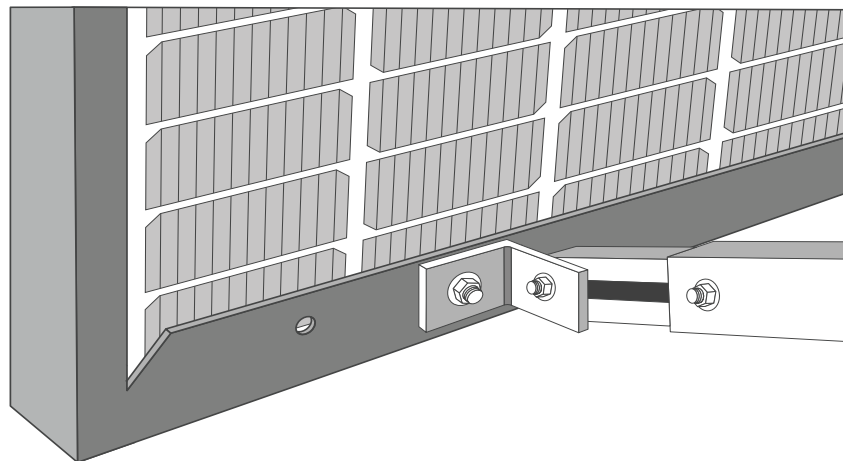
Führen Sie die Nuss hinter den Modulrahmen.



► Schritt 2:

Anbringung der Teleskopstangen am Modul

Bringen Sie die vormontierten Teleskopstangen (C) auf der gegenüberliegenden Seite der Balkenhaken (A) an. Dafür stehen Ihnen auf jeder Seite zwei Löcher am äußeren Rand des Moduls zur Verfügung. Schrauben Sie die Teleskopstangen fest. Messen Sie den Abstand zwischen den Teleskopstangen.



► Schritt 3:

Installation der Führungsschienen

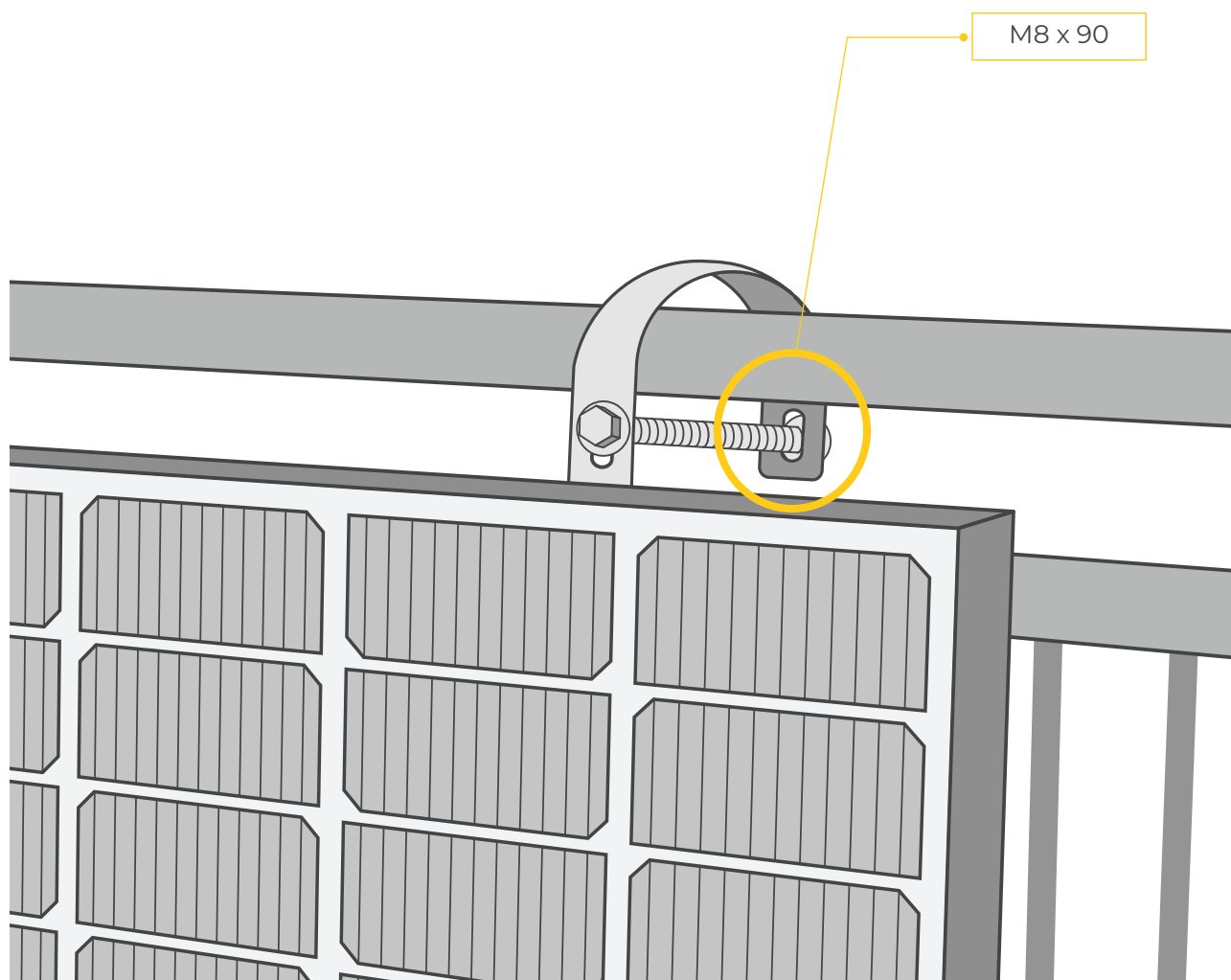
Halten Sie hier den gleichen Abstand ein, den Sie in Schritt 2 zwischen den Teleskopstangen gemessen haben. Setzen Sie den Schraubenkopf in die Nut der Führungsschiene (D) ein. Die Aluminiumplatte (E) befindet sich auf der Innenseite Ihres Balkons, die Führungsschiene (D) auf der Außenseite. Nutzen Sie den mitgelieferten Gummikleber zum Schutz Ihrer Balkonstangen.



► Schritt 4:

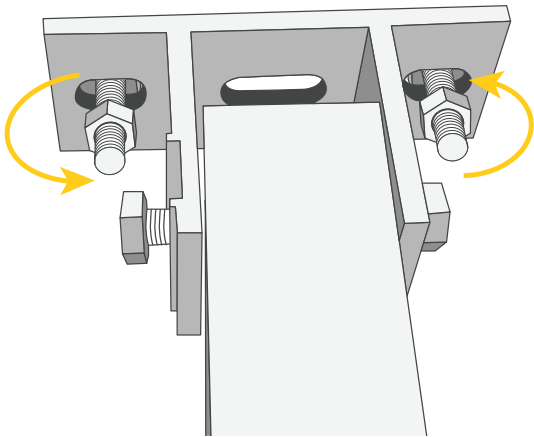
Installation der Balkenhaken am Balkongeländer

Hängen Sie das Modul über Ihren Balkon auf. Führen Sie jeweils eine Schraube (F) von hinten durch den Balkenhaken und befestigen Sie sie, indem Sie die Mutter aufschrauben.

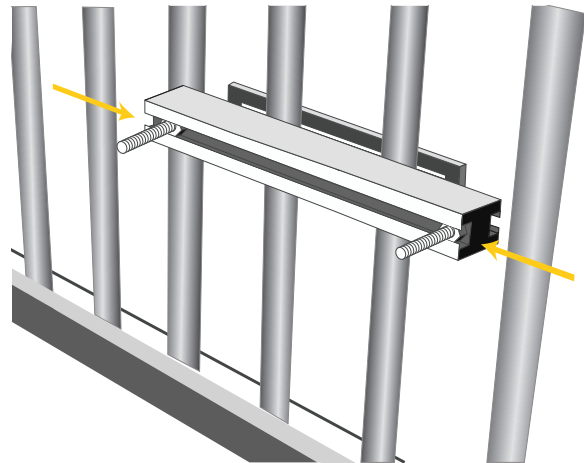


► Schritt 5: Installation der Teleskopstangen

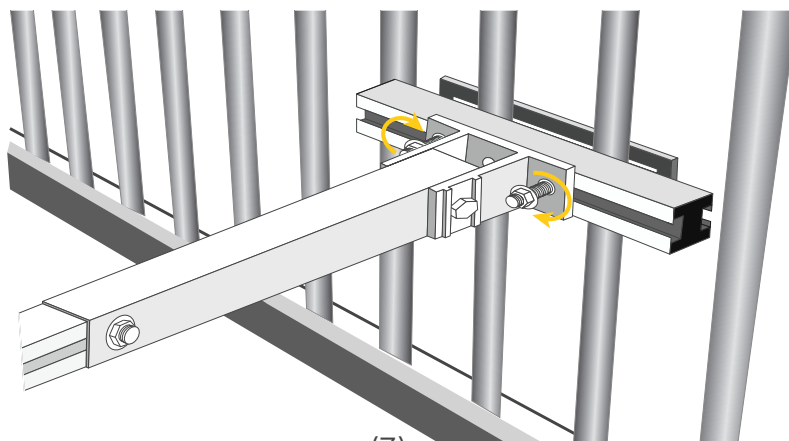
Lösen Sie die Schrauben und Muttern, die an der Teleskopstange vormontiert sind. Führen Sie die Schrauben seitlich in die Nut der Führungsschienen ein. Setzen Sie dann die Teleskopstange auf die Schrauben und fixieren Sie die Muttern.



(1)



(2)



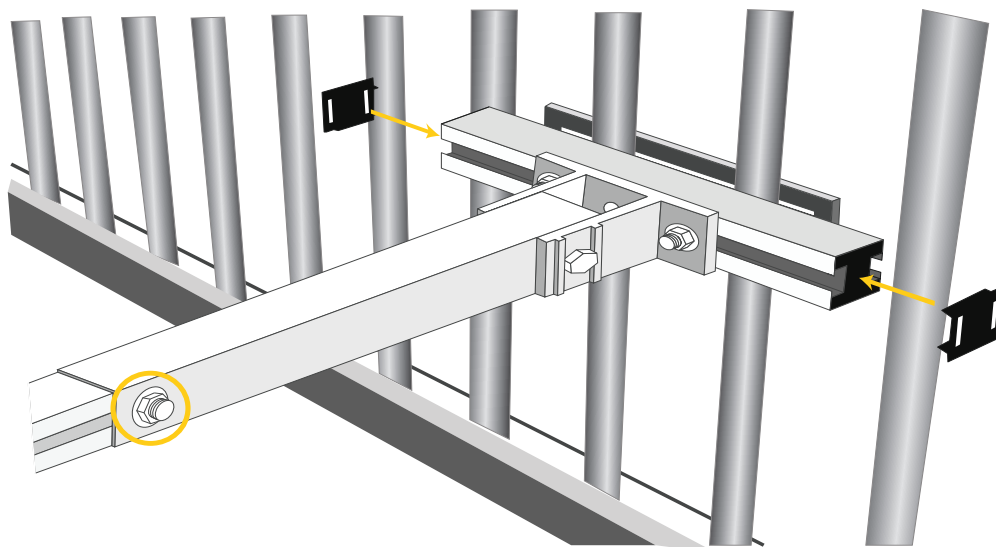
(3)

► Schritt 6:

Justieren des Winkels und Aufsetzen der Endkappen

Stellen Sie den gewünschten Winkel ein und fixieren Sie die Teleskopstange, indem Sie die auf der Abbildung markierte Schraube festziehen.

Setzen Sie die Endkappen (F) auf die Enden der Führungsschienen (D).



- Sie haben Ihr Balkonkraftwerk erfolgreich installiert.
- Überprüfen Sie die Statik des Aufstellortes auf Eignung für die Installation des Balkonkraftwerks.
- Solakon übernimmt keine Haftung für die Eignung Ihres Aufstellortes.