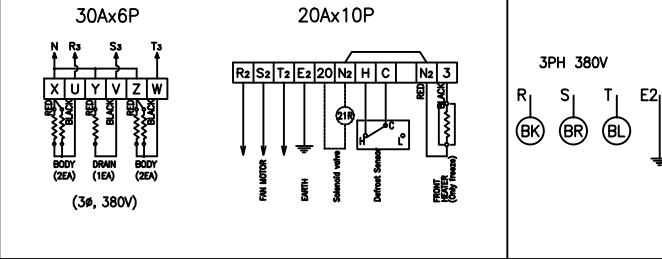


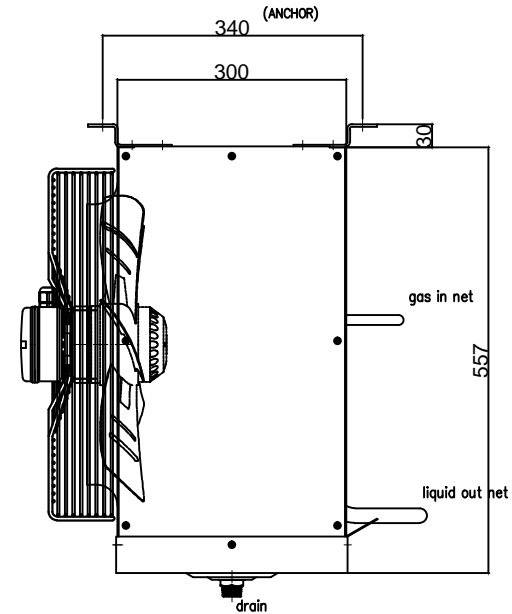
**** NOTE ****

1. 압력시험후 질소 GAS 0.5Mpa를 봉입한다.
2. MOTOR의 조립시 DRAIN HOLE이 MOTOR COVER의 하단 부분에 위치하도록 한다.
3. 내압시험 압력: R404A...1.76 MPa/기밀시험 압력: R404A...1.6MPa
4. 기동권면서 연결 전선부와 과열방지 서머 스위치 연결부의 전선부는 투명실리콘으로 코킹하여 떨어짐이 없도록 한다.
5. 과열 방지 서머 스위치의 조정점은 15°C로 조정후 납품한다.

WIRING SPECIFICATION



AIR FLOW



SPECIFICATIONS

작업	MODEL	고내온도 (°C)	MODEL	FIN PITCH (mm)	PIPE PITCH(mm)		전열면적 (m ²)	CAPACITY(kcal/h)			FAN & MOTOR			종량 (CMM)
					ROW	STEP		TD 5°C	TD 7°C	TD 10°C	DIA(φ)	Ph * Kw * P	EA	
I,J	SUD030	AHE	+10	4.5							400	3φx0.12Kwx6F	1	47
E,G		AME		6.5										
F,H		ALE		8.5										
A,C		EME	-10	6.5										
B,D		ELP	-25	8.5										

이 도면은 SUNG JIN 자산으로 불법 유출시 관계법과 회사규정에 의해 처벌됨.

작업	MODEL	DEFROST HEATER			배관구경			CIRCUIT	CASHING	WEIGHT (kg)
		BODY	DRAIN	FRONT	INLET	OUTLET	DRAIN(A)			
I,J	SUD030	AHE	-	-	-	φ12.7 (1/2")	φ22.22 (7/8")	20	1/4" * 2Pass	30
E,G		AME								
F,H		ALE								
A,C		EME	350Wx4EA	550Wx1EA	200Wx1EA					
B,D		ELP								

Rev	Description	Modification No.	Date	By
1	?? ???		2019.11.07	???
VN-SJ		Title		UNIT COOLER ASSY
Ref. Drawing		Project Name		Project : UNIT COOLER Model : D-TYPE, 3HP
Designed		Approved		Drawing No. SUD-030-100
2020.08.28	hylee	2020.08.28	hylee	SUNG JIN IND. CO. LTD