

# ASENNUS- JA KÄYTTÖOHJE PUSKURISÄILIÖ SCTANK90/SCBASICTANK90



## SISÄLLYS

1. Esittely
2. Tekniset tiedot
  - 2.1. Lisävarusteet
3. Asentaminen
  - 3.1. Asennus
  - 3.2. Lämpötila-anturin asennus

**SCANOFFICE**  
*puhdasta energiaa*

Juvanmalmintie 11  
02970 Espoo  
[info@scanoffice.fi](mailto:info@scanoffice.fi)  
[www.scanoffice.fi](http://www.scanoffice.fi)

Kiitos että valitsit tämän laitteen. Lue tämä käyttöohje ja säilytä se tulevaa käyttöä varten. Tämä käyttöohje on tekijänoikeuslain perusteella Scanoffice Oy:n omaisuutta ja sen kopioiminen, julkaiseminen ja käyttäminen miltään osin ilman tekijän lupaa on kielletty. [www.scanoffice.fi](http://www.scanoffice.fi)

## 1. Esittely

### **Puskurisäiliöt**

Puskurisäiliötä suositellaan käytettäväksi yhdessä lämpöpumpun kanssa, kun lämmitysjärjestelmän vesimäärä on alle 15 litraa/kW. Tämä lisää lämmönjakoverkon vesitilavuutta ja käyttövakautta jotta:

1. Virtaus olisi tasainen ja riittävä.
2. Lämpöä varastoidaan järjestelmän vaihteluiden tasaamiseksi.
3. Kasvatetaan vesimäärää lämpöpumpun parempaa suorituskykyä varten.

### **SCTANK90**

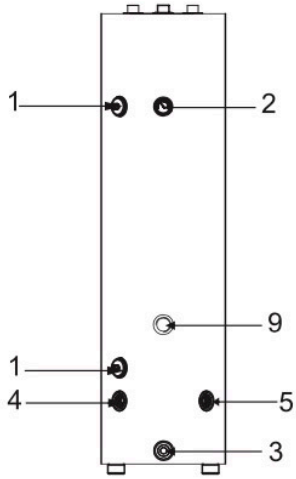
Scanofficen puskurisäiliö on valmistettu ruostumattomasta teräksestä, vetoisuudeltaan 90 litraa.

Seuraavat komponentit sisältyvät peruskokoonpanoon

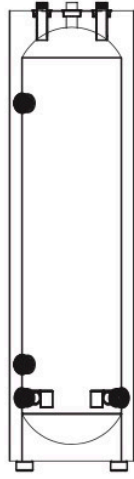
- 1) 2 anturitaskua
- 2) 1" yhde (SK)
- 3) 37,5 mm eriste
- 4) Lämpömittari
- 5) R50-liitin jopa 9 kW sähkölämmittintä varten
- 6) Seinäkiinnike

# SCTANK90

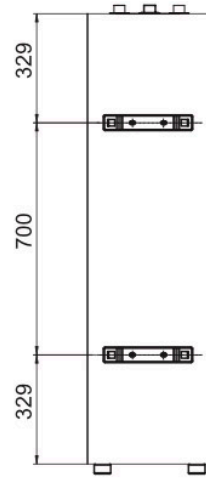
Etunäkymä



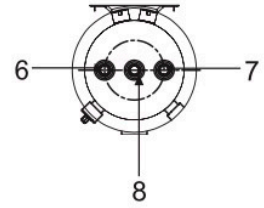
Poikkileikkaus



Takanäkymä



Ylänäkö



Osanro.	Nimi	Koko	Osanro.	Nimi	Koko
1	Anturitasku		8	Ilmanpoistoventtiilin yhde	G3/4" naaras
2	Lämpömittari		9	Sähkölämmittimen yhde	G2" naaras
3	Tyhjennesyhde	G3/4" naaras			
4	Yhde 1	G1" naaras,			
5	Yhde 2	G1" naaras			
6	Yhde 3	G1" naaras,			
7	Yhde 4	G1" naaras			

## SCBASICTANK90

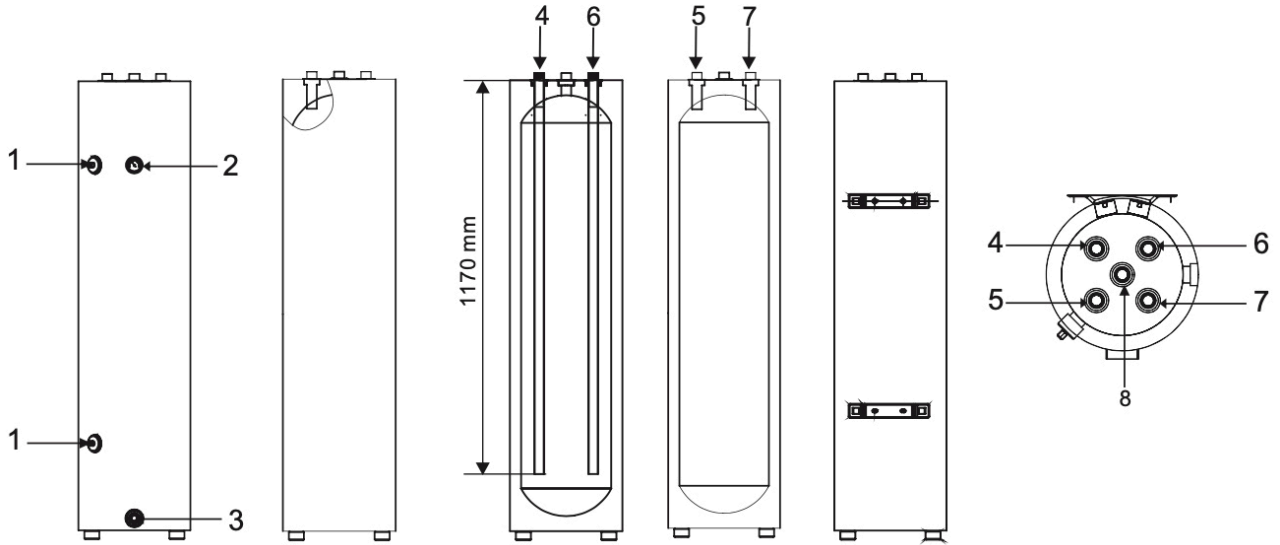
Etunäkymä

Oikea puoli

Poikkileikkaus

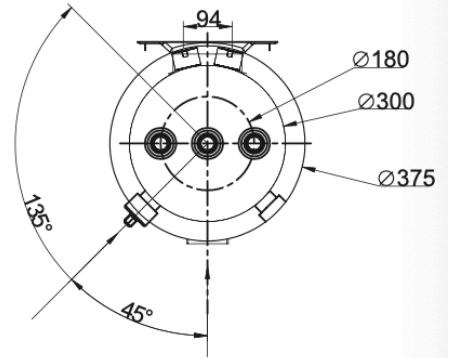
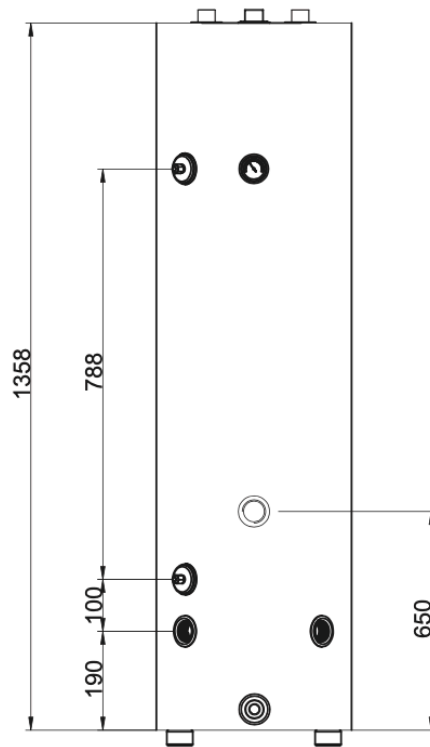
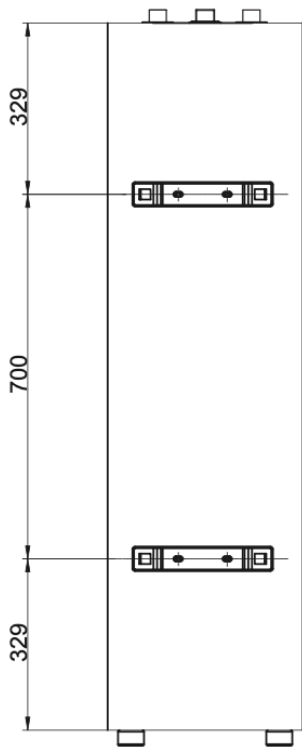
Takanäkymä

Ylänäkö

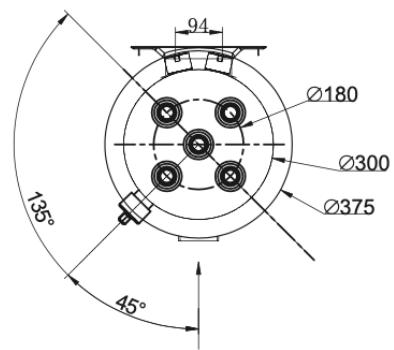
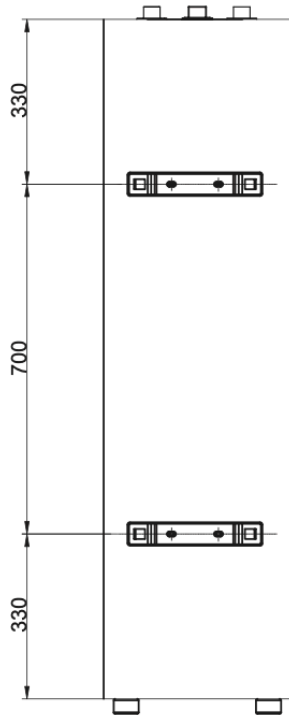
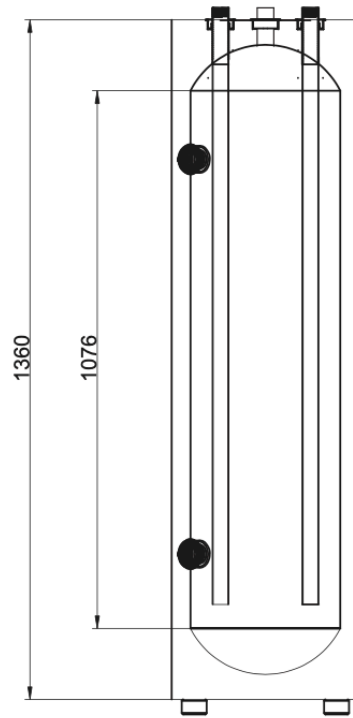
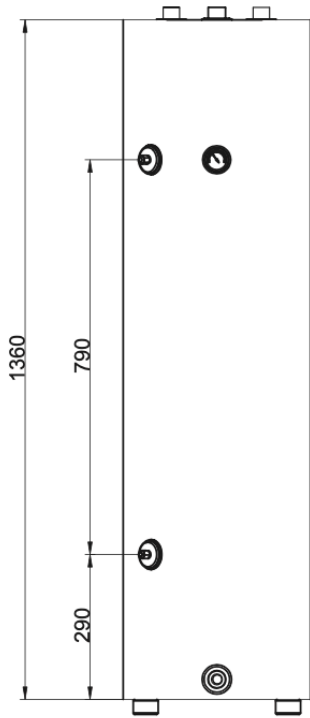


Osanro.	Nimi	Koko
1	Lämpötila-anturi	
2	Lämpömittari	
3	Tyhjennesyhde	G3/4" naaras
4	Yhde 1	G1" naaras, syvyys 1310mm
5	Yhde 2	G1" naaras
6	Yhde 3	G1" naaras, syvyys 1310mm
7	Yhde 4	G1" naaras
8	Ilmanpoistoventtiilin yhde	G3/4" naaras

Yleiskuva ja mitat  
**SCTANK90**








# SCBASICTANK90



## 2. Tekniset tiedot

Tekninen tieto	SCTANK90	SCBASICTANK90
Suurin vedenpaine	10 bar	10 bar
Suurin veden lämpötila	95 °C	95 °C
Vetoisuus	90 l	90 l
Korkeus	1358 mm	1360 mm
Halkaisija	375 mm	375 mm
Sisäsäiliön materiaali	Ruostumaton teräs 304	Ruostumaton teräs 304
Kuori	Valkoinen	Valkoinen
Lämpömittari	Kyllä	Kyllä
Eristys	Polyuretaani 37,5 mm	Polyuretaani 37,5 mm
Nettopaino	22,9 kg	24,2 kg
2" / R50 -liitin	1	-
Seinäkiinnike	Kyllä	Kyllä

### 2.1. Lisävarusteet

Osanro.	Osan nimi	Määrä (kpl)
1	 Seinäkiinnike	1
2	 Kiinnike	2
3	 Levityspultti	4
4	 Koneruuvi	2
5	 Pultti	16

SCTANK90 vesisäiliön keskiosaan on varattu 2" yhde sähkölämmittimelle. Voit kytkeä tähän vesisäiliön yhteeseen sähkölämmittimen (maksimipituus 300 mm). Lämmittimen voit ostaa jälleenmyyjältäsi.

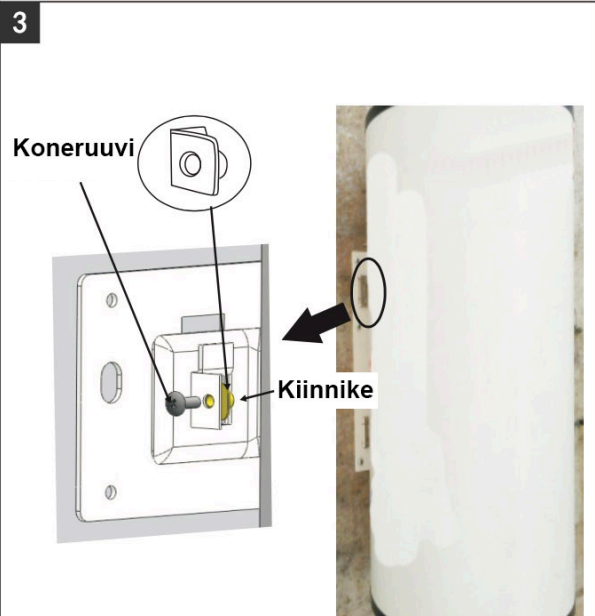
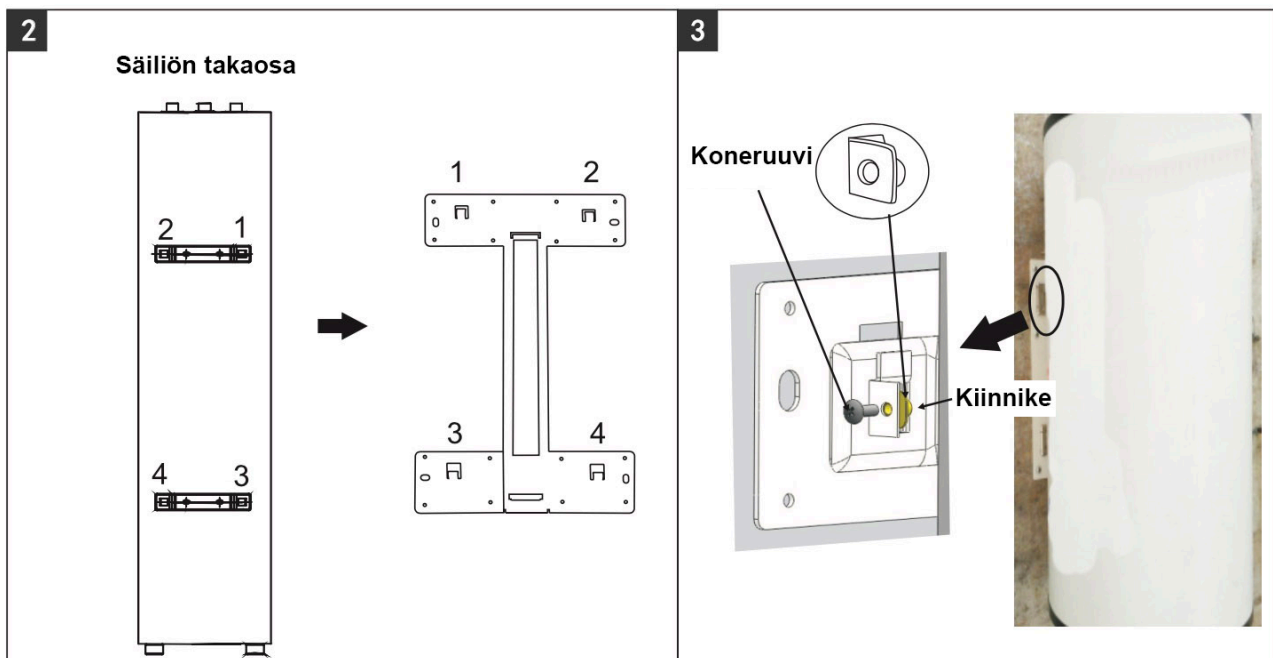
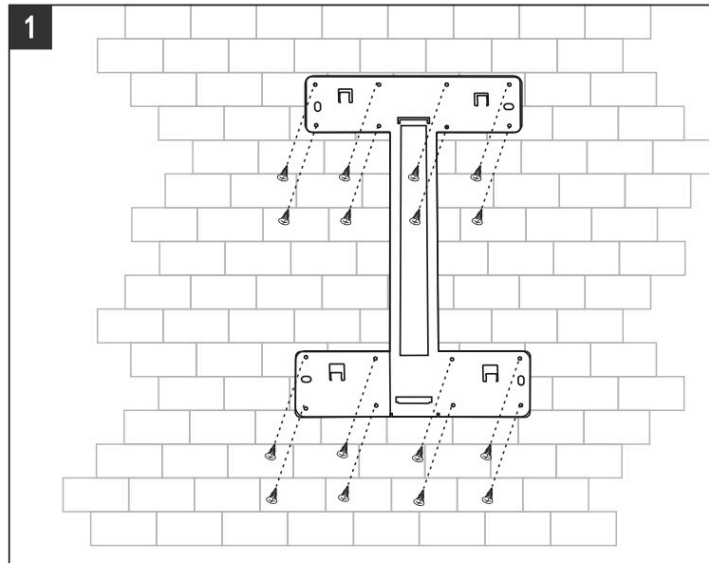
### 3. Asennus

#### 3.1. Asennus

Käyttötarkoituksesta riippuen laitteella on kaksi asennustapaa. Laite voidaan asentaa joko seinälle tai lattialle.

#### Seinäasennus

1. Kiinnitä seinäkiinnike käyttämällä 16 kpl ruuveja.
2. Ripusta puskurisäiliö kiinnitettyyn seinäkiinnikkeeseen neljästä kohdasta, kuten kuvassa 2.
3. Kiinnitä säiliö seinäkiinnikkeeseen kiinnikkeillä ja koneruuveilla, kuten kuvassa 3.

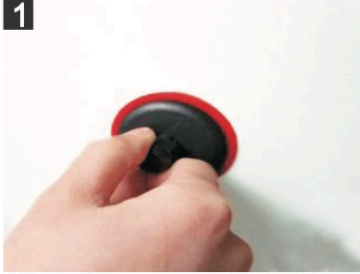




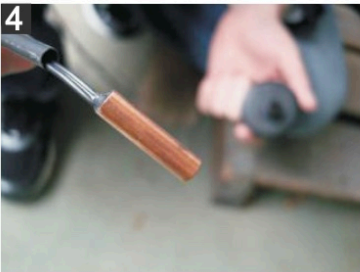
### 3.2. Lämpötila-anturin asennus

Lämpötila-anturi tulee asentaa säiliöön seuraavalla tavalla:

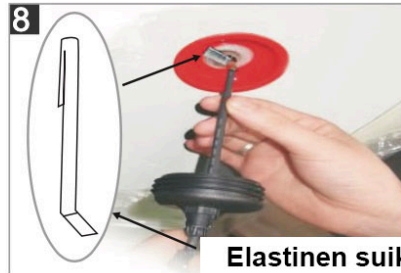
1. Irrota puskurisäiliöstä lämpötila-anturin muovinen asennuspeite, ruuvaa muovimutteri irti ja irrota kuminen O-rengas.



2. Pujota lämpötila-anturi muovimutterin läpi ja asenna kuminen O-rengas paikoilleen. Syötä lämpötila-anturi muovipeitteen läpi.



3. Aseta elastinen suikale puskurisäiliön anturitaskuun niin syväälle kuin se menee, kunnes se kiinnittyy säiliöön, aseta tämän jälkeen lämpötila-anturi reikänsä säiliössä kunnes se kiinnittyy elastisen suikaleen toimesta säiliön sisäpuolelle. Varmista että elastinen suikale pitää anturin paikoillaan, aseta muovipeite paikoilleen säiliöön ja ruuvaa muovimutteri lujasti kiinnittäaksesi anturijohdon.



**HUOMAA:** Säiliössä on kaksi asennustaskua lämpötila-anturille, ylhäällä ja alhaalla. Valitse sopiva asennuspaikka käyttötarkoituksen mukaan.

# INSTALLATIONS- OCH BRUKSANVISNING BUFFERTTANK SCTANK90/SCBASICTANK90



## INNEHÅLL

1. Presentation
2. Teknisk information
  - 2.1. Tilläggsutrustning
3. Installation
  - 3.1. Installation
  - 3.2. Installation av temperatursensor

**SCANOFFICE**  
*puhdasta energiaa*

Juvanmalmintie 11

02970 Espoo

[info@scanoffice.fi](mailto:info@scanoffice.fi)

[www.scanoffice.fi](http://www.scanoffice.fi)

Tack att du har valt den här enheten. Läs igenom den här handboken och spara den för framtida användning. Den här användarhandboken är Scanoffice Ab:s egendom enligt upphovsrättslagen och får inte kopieras, publiceras eller användas i någon form utan upphovsmannens tillstånd.

[www.scanoffice.fi](http://www.scanoffice.fi)

## 1. Presentation

### Bufferttankar

Bufferttankar rekommenderas att användas tillsammans med värmepumpar när värmesystemets vattenmängd är under 15 liter/kW. Detta ökar värmekretsens vattenmängd och användningsstabilitet för att:

1. Flödet skall vara jämnt och tillräckligt.
2. Värme kan lagras för att utjämna systemets fluktuationer.
3. Öka vattenmängden och förbättra värmepumpens prestanda.

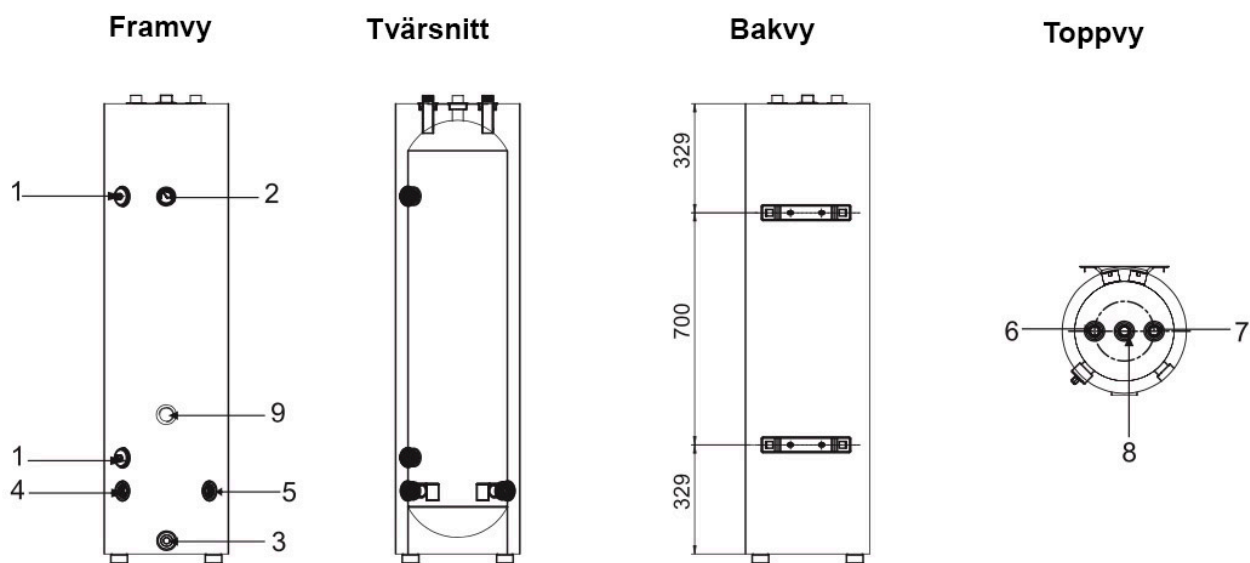
### SCTANK90

Scanoffice bufferttanken är tillverkad av rostfritt stål och har en kapacitet på 90 liter.

Följande komponenter inkluderas i baskonfigurationen

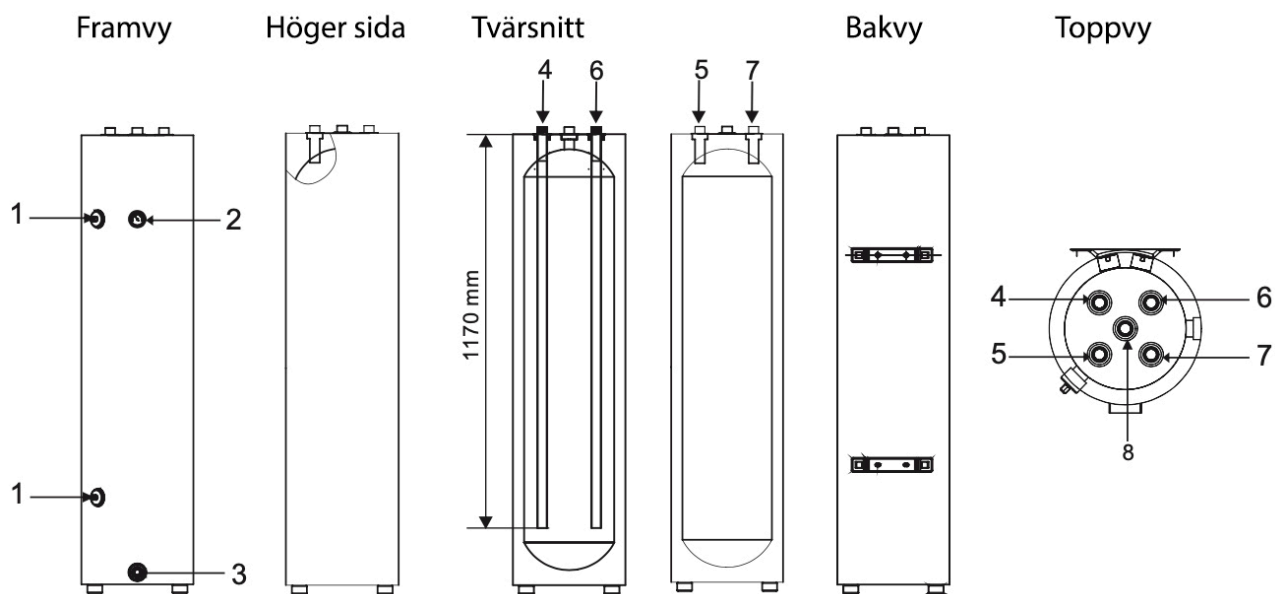
- 1) 2 sensorrör
- 2) 1" anslutning
- 3) 37,5 mm isolering
- 4) Termometer
- 5) R50-anslutning för upp till 9 kW elvärmare
- 6) Väggfäste

# SCTANK90



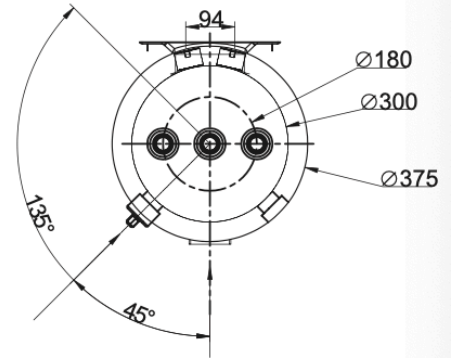
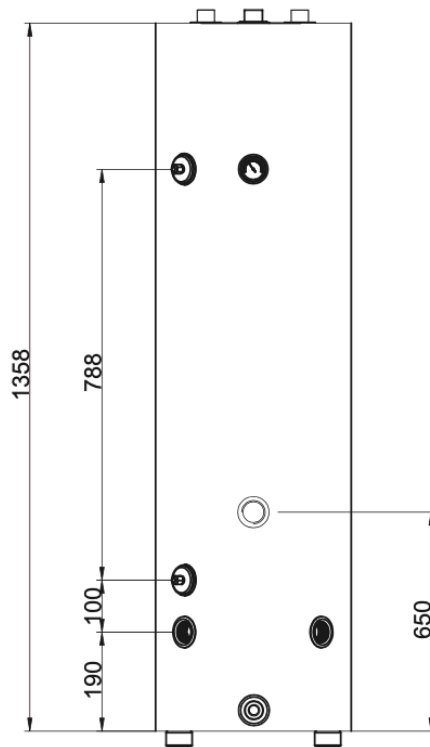
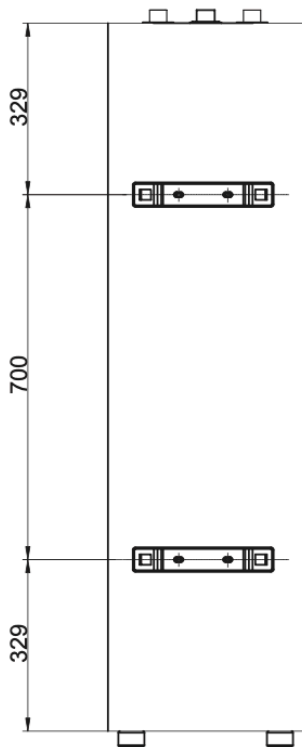
Delnr.	Namn	Storlek	Delnr.	Namn	Storlek
1	Sensorrör		8	Anslutning för luftdräneringsventil	G3/4" hona
2	Termometer		9	Anslutning för elvärmare	G2" hona
3	Tömningsanslutning	G3/4" hona			
4	Anslutning 1	G1" hona, djup 1310mm			
5	Anslutning 2	G1" hona			
6	Anslutning 3	G1" hona, djup 1310mm			
7	Anslutning 4	G1" hona			

## SCBASICTANK90

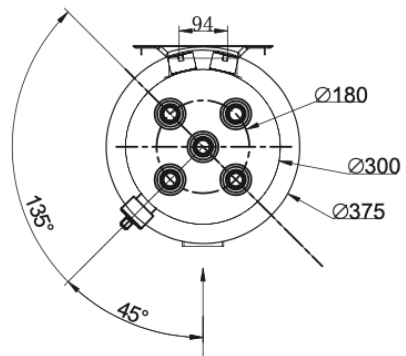
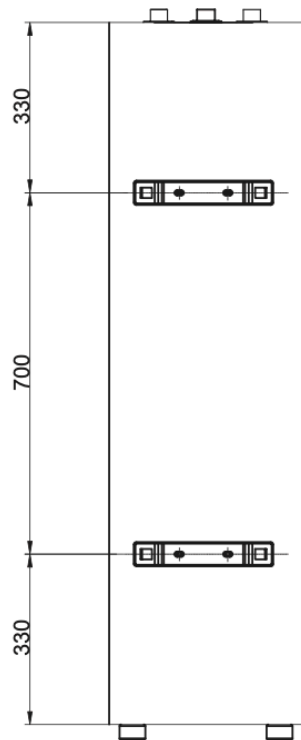
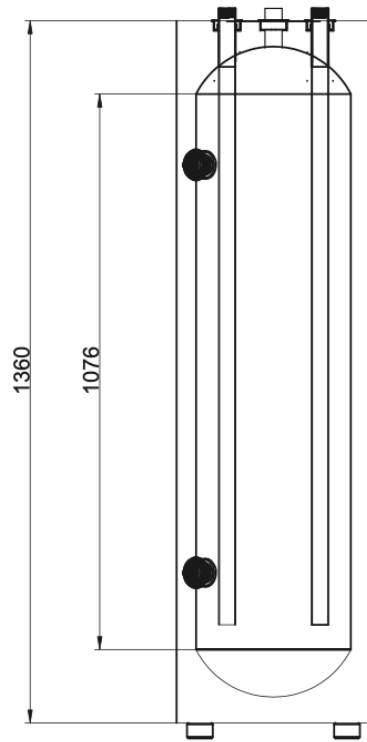
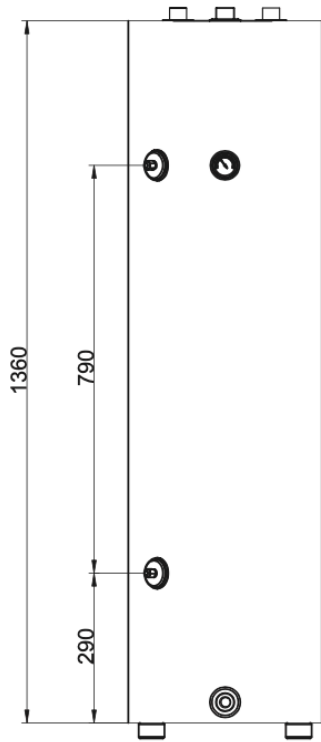


Delnr.	Namn	Storlek
1	Sensorrör	
2	Termometer	
3	Tömningsanslutning	G3/4" hona
4	Anslutning 1	G1" hona, djup 1310mm
5	Anslutning 2	G1" hona
6	Anslutning 3	G1" hona, djup 1310mm
7	Anslutning 4	G1" hona
8	Anslutning för luftdräneringsventil	G3/4" hona

# Överblick och mått SCTANK90







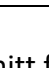
# SCBASICTANK90



## 2. Teknisk information

Teknisk information	SCTANK90	SCBASICTANK90
Max vattentryck	10 bar	10 bar
Max vattentemperatur	95 °C	95 °C
Kapacitet	90 l	90 l
Höjd	1358 mm	1360 mm
Diameter	375 mm	375 mm
Innertankens material	Rostfritt stål 304	Rostfritt stål 304
Skal	Vitt	Vitt
Termometer	Ja	Ja
Isolering	Polyuretan 37,5 mm	Polyuretan 37,5 mm
Nettovikt	22,9 kg	24,2 kg
2" / R50 -koppling	1	-
Väggfäste	Ja	Ja

### 2.1. Tilläggsutrustning

Delnr.	Delens namn	Mängd (st)
1	 Väggfäste	1
2	 Fäste	2
3	 Expanderingsbult	4
4	 Maskinskruv	2
5	 Bult	16

På SCTANK90 vattenbehållarens mitt finns en 2" anslutning för en elvärmare.

Till denna anslutning på behållaren kan du ansluta en elvärmare (max längd 300 mm).

En värmare kan du köpa av din återförsäljare.



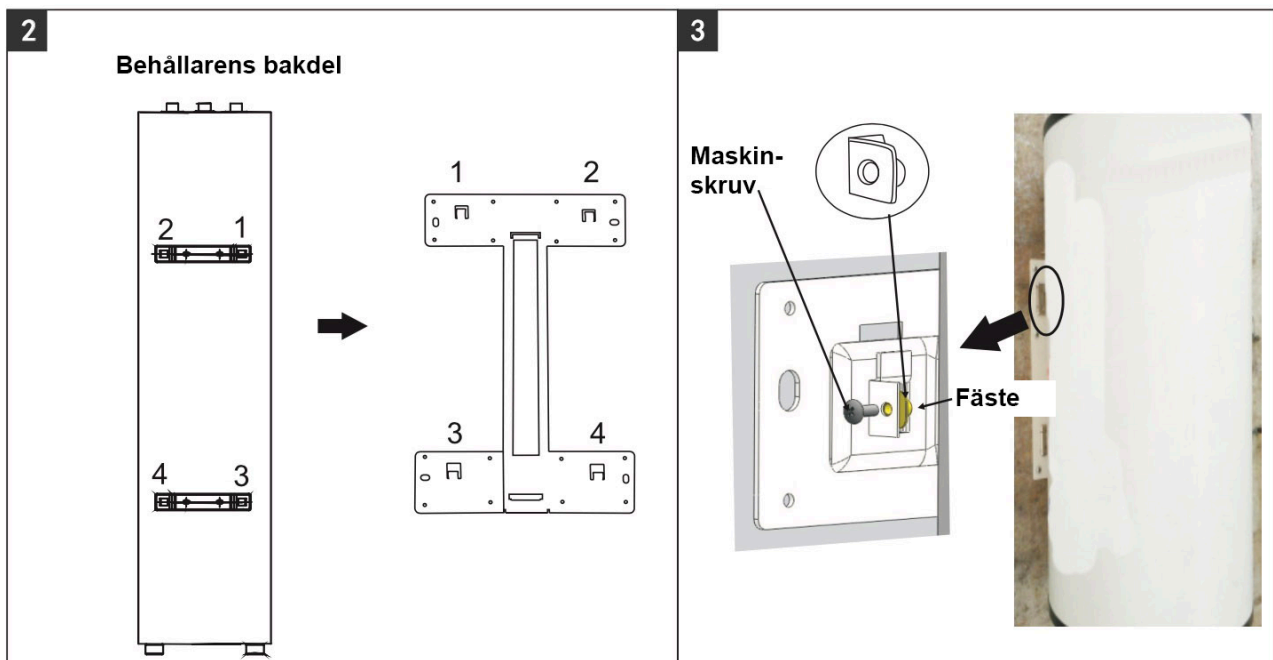
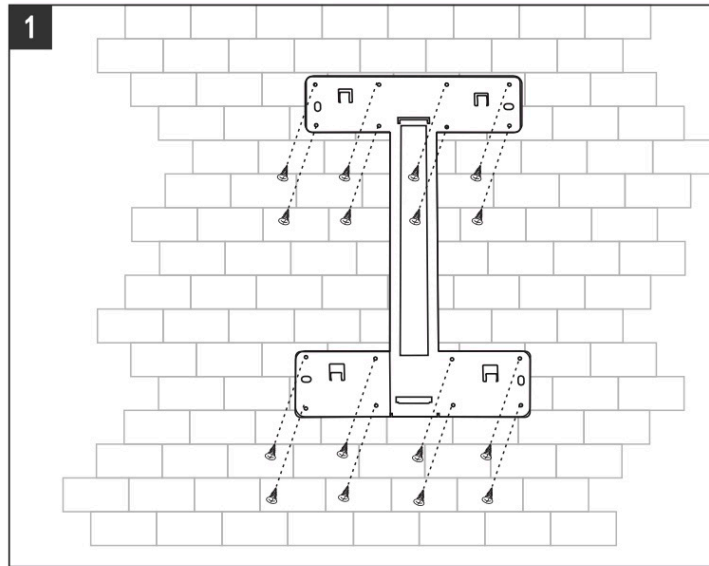
### 3. Installation

#### 3.1. Installation

Beroende på användningsändamålet har bufferttanken två installationssätt. Apparaten kan installeras antingen på väggen eller golvet.

#### Vägginstallation

1. Fäst väggfästet med 16 st skruvar.
2. Häng upp bufferttanken på väggfästets fyra punkter, enligt bild 2.
3. Fäst behållaren vid väggfästet med maskinskraven, enligt bild 3.



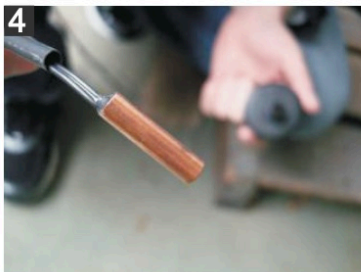
### 3.2. Installation av temperatursensorn

Temperatursensorn skall installeras på följande sätt:

1. Lossa temperatursensorns plasthölje från bufferttanken. Skruva loss plastmuttern och lossa O-ringen av gummi.



2. Skjut temperatursensorn genom plastmuttern och installera O-ringen på plats. Skjut temperatursensorn genom plasthöljet.



3. Skjut den elastiska remsan in i sensorröret så långt den går tills den fäster sig vid tanken, skjut sedan temperatursensorn i röret på tanken tills den fäster sig på insidan av tanken tack vare den elastiska remsan. Säkra att den elastiska remsan håller sensorn på plats, ställ plasthöljet på sin plats i tanken och skruva plastmuttern hårt fast för att fästa sensorkabeln.



OBS: Tanken har två installationsplatser för temperatursensorn, uppe och nere. Välj passlig installationsplats enligt användningsändamål.

NCSMS00405A00-A