

木製ベンチ

取扱説明書

この度は本製品をお買い上げいただき、誠にありがとうございます。
ご使用前に本書をよくお読みいただき、内容を理解した上で、正しくお使いください。
また、本書はいつでも確認できるように大切に保管してください。

2023年9月28日

品名	木製ベンチ 小	木製ベンチ 大
規格	ラバーウッド材	
JAN	4550512841036	4550512841043
製品寸法	幅485 × 奥行300 × 高さ440 mm 座面の高さ: 440 mm	幅1000 × 奥行300 × 高さ440 mm 座面の高さ: 440 mm
製品重量	約3.0 kg	約4.7 kg
用途	ベンチ (1人用)	ベンチ (2人用)
材質	構造部材: 天然木 (ラバーウッド材)	
表面加工	ウレタン樹脂塗装	
原産国	ベトナム	

お手入れ方法

保守・点検

- 各部にグラつきや破損がないか定期的に点検し、異常が認められたら使用を中止してください。そのまま使用すると、ケガや破損の原因となります。
- 害虫を発見した場合は、直ちに殺虫や防虫処理をしてください。放置すると虫害が拡大するおそれがあります。

木部のお手入れ

- 塗装面のほこりはやわらかい布または、はたきで軽く払ってください。
- 汚れのひどい時は、3~5%に薄めた中性洗剤を浸した布で汚れを落とし、その後、水で浸した布で洗剤分をよくふき取ってください。次に乾いた布で軽くふいた後、自然乾燥させてください。

ご使用方法

移動について

- 移動させる際は、製品を引きずらないでください。製品破損や床面へのキズ、ケガしたりするおそれがあります。

廃棄について

- 廃棄の際は、居住地域の自治体のルールに従い、処分してください。

お問い合わせ先

製品のお問い合わせは、お買い上げの販売店もしくは下記お客様相談室までご連絡ください。

株式会社 良品計画

お客様相談室でんわ

0120-14-6404

重要なお知らせ (安全上のご注意)

ここに示した警告・注意事項はお使いになる方や他の人への危害や損害を未然に防ぐためのものです。必ずお守りください。

⊘ してはいけない「禁止」の内容です。

❗ 実行しなければならない内容です。

⚠️ 警告 死亡や重傷などに結びつくおそれがあるもの



- 不要になった梱包材は、幼児の手の届くところに置かないでください。頭からかぶるなどしたときに、口や鼻をふさぎ、窒息するおそれがあります。
- 製品で電化製品の電源コードを踏まないでください。コードが破損し、感電や火災の原因となります。
- 保護者の目の届かない場所で、お子さまだけで使用させないでください。思わぬケガの原因となります。
- 座る用途以外で使用しないでください。思わぬケガの原因となります。
- 座りながら製品を傾けたり、不安定な姿勢で使用しないでください。転倒や破損、ケガをするおそれや、床をキズつける原因となります。
- 破損や変形した状態では使用しないでください。製品の強度が弱くなりケガをするおそれがあります。
- 製品の上のにらないでください。バランスをくずして転倒したり、製品の破損によりケガをするおそれがあります。
- 修理や改造はしないでください。製品の強度が弱くなり、ケガをするおそれがあります。
- 座面以外に座らないでください。思わぬケガの原因となります。
- 座面に浅く腰掛けしないでください。転倒や破損、ケガをするおそれがあります。

⚠️ 注意 損害を負う可能性や物的損害が生じるおそれがあるもの



- 直射日光や冷暖房器具などの熱や風が製品に直接当たらないでください。反りやゆがみ、割れ、変色などの原因となります。
- シンナーなどの有機溶剤や漂白剤などの薬剤で手入れしないでください。変色や変形の原因となります。
- 長時間、化学雑巾を接触させたままにしないでください。変色したり、表面がはがれる原因となります。



- 塗装やプラスチック部にアルコールを含む消毒剤などが垂れた場合にはすぐにふき取ってください。また、過度なアルコール消毒剤でのふき掃除はお避けください。表面が変色や変質することがあります。
- 平らで安定した場所に設置してください。不安定な場所での使用は、製品のゆがみ、破損の原因になることがあります。

パーツリスト

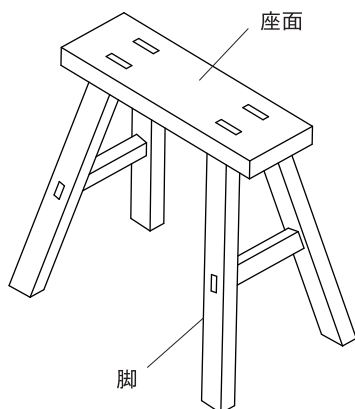
フィッティングパーツ

- ①フェルト×4



各部の名称

- ①本体×1

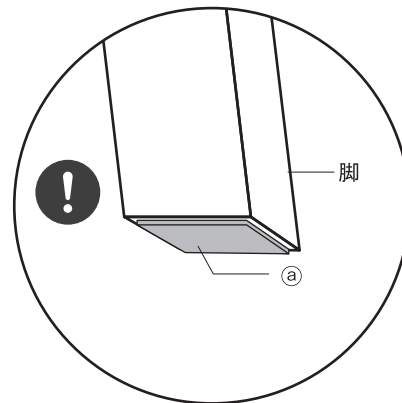


※イラストは木製ベンチ 小です。

ご使用方法



- ❗ ご使用前に、付属の②を脚底面にお貼りください。フローリング床などのキズつき防止、ガタつきの際の調整にご使用いただけます。



お願い (その他 注意)

貼る前に貼る面のほこりなどの付着物をふき取ってください。付着物があると粘着力が低下します。貼った後は全体をしっかり押さえて、ムラなく接着してください。

Retain for future reference

Wooden Bench

User Guide

Thank you for your purchase. Read the User Guide before use to ensure correct use of this product. Store this guide in an easily accessible place for future reference.

28 September 2023

Product Name	Wooden bench S	Wooden bench L
Specification	Rubber wood	
JAN	4550512841036	4550512841043
Product Dimension	W485 × D300 × H440 mm Seat Height: 440 mm	W1000 × D300 × H440 mm Seat Height: 440 mm
Product Weight	Approx. 3.0 kg	Approx. 4.7 kg
Usage	Bench (for 1 person)	Bench (for 2 persons)
Material	Structural Material: Natural Wood (Rubber wood)	
Surface Finish	Urethane Resin Coating	
Place of Origin	VIETNAM	

Relocating the Product

- Do not drag to move the product. Doing so may cause product damage, floor scratches and/or injury.

Disposal

- To dispose of the product, follow the rules implemented by your local government.

Care Instructions

Maintenance and Inspection

- Regularly check for any looseness or damage in all parts, and stop use if any abnormalities are found. Continued use under this condition may cause injury or product damage.

- Take insecticidal measures immediately if any type of pest is found. If left untreated, pest damage may worsen.

Maintenance for Wooden Parts

- Gently wipe off dust from coated surfaces using a soft cloth or duster.

- If the product is heavily soiled, clean it with a cloth soaked in a 3% to 5% neutral detergent solution and wipe off any detergent residue with a damp cloth. Then gently wipe with a dry cloth and let the product dry naturally.

Contact Information

For enquiries regarding the product, please contact the store of purchase.

Important Information (Safety Advice)

The warnings and cautions indicated here are intended to prevent harm to the users and other individuals or damage to the property. The instructions must be followed.

Actions that are prohibited.

Actions that must be taken.

⚠ WARNING Hazards that may lead to death or serious injury

- DON'Ts
- Do not leave unnecessary packaging materials within reach of small children. Small children may accidentally pull them over their heads and cover their mouth and/or nose, causing suffocation.
 - Do not place on the power cord of an electrical appliance. Doing so may damage the cord, leading to electric shock or a fire.
 - Do not let children use without supervision. Doing so may result in unexpected injury.
 - Do not use for other than its intended purpose of sitting on. Doing so may cause unexpected injury.
 - Do not use in an unstable posture, such as tilting while sitting on the product. Otherwise this may cause tip-over, damage, injury and/or floor scratches.
 - Do not use if damaged or deformed. Doing so reduces the strength of the product and may lead to injury.
 - Do not climb on the product. Doing so may cause you and the product to lose balance and tip over or become damaged, leading to injury.
 - Do not attempt to repair or modify. Doing so reduces the strength of the product and may lead to injury.
 - Do not sit on any part other than the seat. Doing so may result in unexpected injury.
 - Do not sit near the edge of the seat. Doing so may cause tip-over, damage and/or injury.

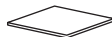
⚠ CAUTION Hazards that may result in injury or damage to the property

- DON'Ts
- Do not expose to direct sunlight and heat or air from heating and cooling appliances such as an air conditioner and a heater. Doing so may cause warping, distortion, cracking, or discoloration.
 - Do not use bleach or organic solvents such as thinner for cleaning. Doing so may cause discoloration or deformation.
 - Do not leave a chemically treated cloth in contact with the product for a long time. Doing so may cause discoloration or peeling of the surface material.
 - Install on a flat and stable surface. Using on an unstable surface may cause product distortion or damage.
- DOs
- Wipe off immediately when disinfectant containing alcohol is spilled on the coating or plastic. Do not excessively wipe with alcohol disinfectant. Doing so may cause discoloration or deterioration of the surface.
 - Install on a flat and stable surface. Using on an unstable surface may cause product distortion or damage.

Part

Fitting Part

- Ⓐ Felt Pad × 4



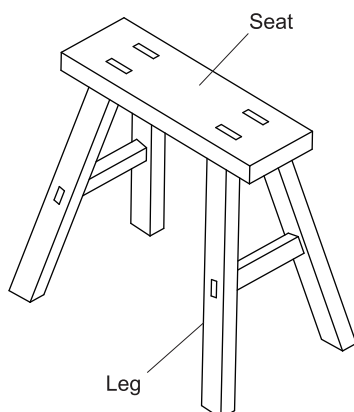
Directions for Use

CAUTION

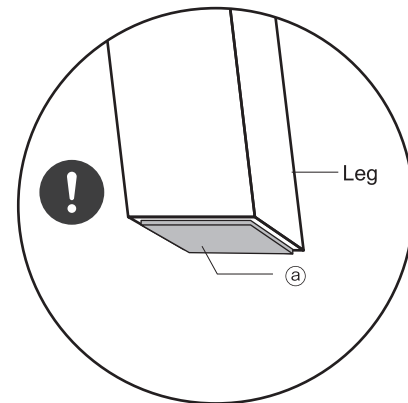
- Attach the provided Ⓐ to the bottom of each leg before start of use. This will help protect the wood flooring, etc. from scratches and adjust the height of a leg to fix the wobbling.

Part Names

- Ⓐ Main Unit × 1



* Wooden bench S is used in the illustration.



Note (Other Caution)

Remove any dust and other debris from the attachment surface before attaching the felt pads. They may not adhere well if there is anything on the surface. Press the whole pad firmly so it adheres evenly.