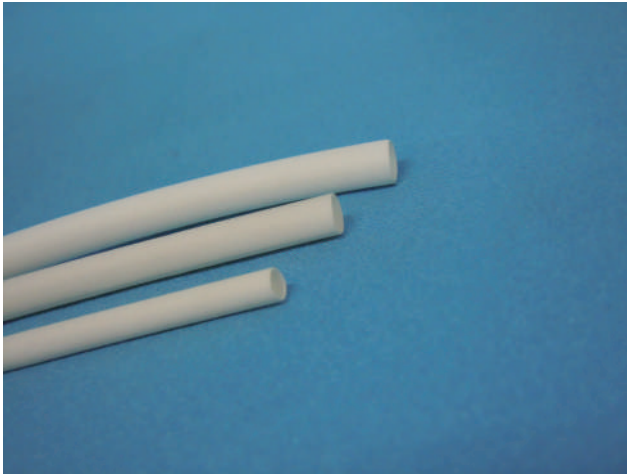


*DENKA ELECTRON CO.,LTD.*

# 配線保護材



## ETCチューブ



### 特定臭素・チツ素などの有害物質を 含まない非収縮ポリオレフィンチューブ

- 材料は架橋難燃(塩素系難燃剤、特定臭素系難燃剤無し)非収縮チューブです
- マーキングにも適しており、刻印した文字が安易には消えません。
- 自動車部品、ハーネス絶縁、保護及び防食、電食防止に使用できます。

NON-SHRINK, IRRADIATED FLEXIBLE  
FLAME RETARDANT POLYOLEFIN TUBING  
No PBBO's PBBE's

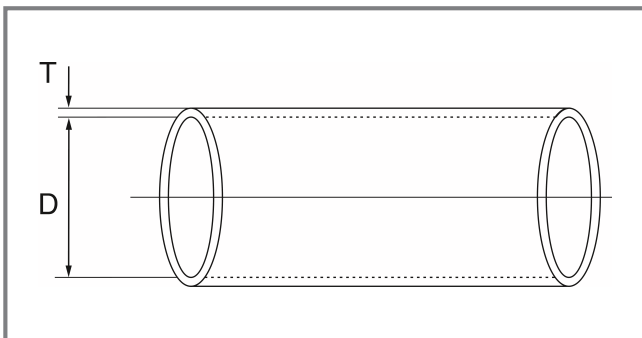
## スペック

材質	ポリオレフィン
使用温度範囲	-55 ~ 105 °C
標準色	白
規格	RoHS、鉄道車両用燃焼試験取得品

## 技術データ

特性	試験方法	特性値
引張強度	ASTM D2671	>10.4 MPa
伸び率	ASTM D2671	>200%
熱による劣化後の引張強度・伸び率	158°C, 168hrs.	>11 MPa >200%
燃焼性	VW-1	30秒で自己消化
絶縁耐力	ASTM D 2671 (AC 2500V, 1min.)	破壊なし
抵抗値	ASTM D2671	$\geq 10^{14} \Omega \cdot \text{cm}$
銅の安定性	UL224	pass
銅腐食性	UL224	腐食なし

## 外形図



## 使用例/カスタム例



## ✓ ETCチューブへの印字サービス

完全ノンハロゲン・ハロゲンフリーのETCチューブに弊社でご指定の印字をするサービスを承っております。

## サイズ

型番	内径D	肉厚T	重量(g/m)	包装単位(m/巻)
ETC-2.0	2.0±0.2	0.35	3.6	200
ETC-2.5	2.5±0.2	0.35	3.8	200
ETC-3.0	3.0±0.2	0.35	4.7	200
ETC-3.2	3.2±0.2	0.35	5.0	200
ETC-3.5	3.5±0.2	0.35	5.2	200
ETC-4.0	4.0±0.3	0.35	5.9	200
ETC-4.2	4.2±0.3	0.35	6.4	200
ETC-4.5	4.5±0.3	0.35	7.0	200
ETC-5.0	5.0±0.3	0.35	9.4	100
ETC-5.5	5.5±0.3	0.35	9.5	100
ETC-6.0	6.0±0.5	0.35	10.0	100
ETC-6.5	6.5±0.5	0.40	11.0	100
ETC-7.0	7.0±0.5	0.40	12.0	100
ETC-8.0	8.0±0.5	0.40	13.7	100
ETC-8.5	8.5±0.5	0.40	14.5	100

型番	内径D	肉厚T	重量(g/m)	包装単位(m/巻)
ETC-9.0	9.0±0.5	0.40	15.4	100
ETC-10.0	10.0±0.5	0.40	17.1	100
ETC-11.0	11.0±0.5	0.40	18.9	100
ETC-12.0	12.0±0.5	0.40	20.6	50
ETC-13.0	13.0±0.5	0.40	22.3	50
ETC-16.0	16.0±0.5	0.50	27.4	50
ETC-18.0	18.0±0.5	0.50	30.8	50
ETC-20.0	20.0±0.5	0.50	34.2	50
ETC-22.0	22.0±0.5	0.50	37.7	50
ETC-23.0	23.0±0.5	0.50	39.4	30
ETC-24.0	24.0±0.5	0.50	41.1	30
ETC-25.0	25.0±0.5	0.50	42.8	30
ETC-26.0	26.0±0.5	0.50	44.6	30
ETC-28.0	28.0±0.5	0.50	48.2	30
ETC-30.0	30.0±0.5	0.50	51.4	30

単位: mm

# ビニールチューブ



## 鮮明な印字が印刷可能なチューブ

■ 印字対応に適した汎用ビニールチューブです。

SUITABLE FOR MARKING CLEARLY

### スペック

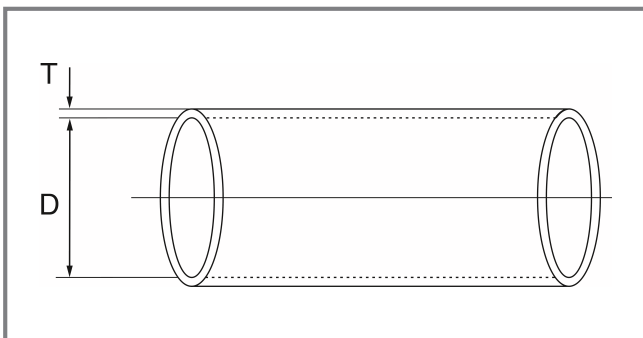
材質	軟質PVC
使用温度範囲	-20~60℃
規格	RoHS
標準色	白 黒 透明 ※その他、お客様のご要望に合わせて製作致します

### 使用例/カスタム例



保護チューブ

### 外形図



✓色は赤、黄、緑、灰……  
サイズや色調製作いたしますので、お問合せ下さい。

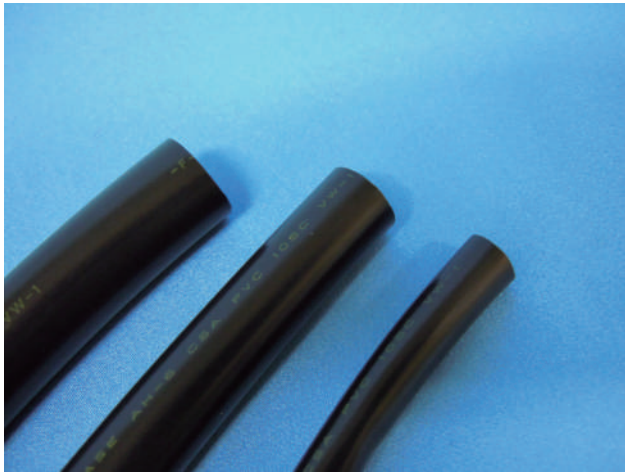
✓カスタム例  
他サイズ(20~50φ)も製作可能です。

### サイズ

型番	内径D	肉厚T	包装単位 (m/巻)
TB-2.0	2.0±0.15	0.40	200
TB-2.5	2.5±0.15	0.40	200
TB-2.8	2.8±0.15	0.45	200
TB-3.0	3.0±0.15	0.45	200
TB-3.2	3.2±0.15	0.45	200
TB-3.4	3.4±0.15	0.45	200
TB-3.5	3.5±0.15	0.45	200
TB-3.6	3.6±0.15	0.45	200
TB-3.8	3.8±0.15	0.45	200
TB-4.0	4.0±0.15	0.45	200
TB-4.2	4.2±0.15	0.45	200
TB-4.5	4.5±0.15	0.45	200
TB-5.0	5.0±0.2	0.50	200
TB-5.1	5.1±0.2	0.50	200
TB-5.5	5.5±0.2	0.50	200
TB-6.0	6.0±0.2	0.50	200

型番	内径D	肉厚T	包装単位 (m/巻)
TB-6.2	6.2±0.2	0.50	200
TB-6.5	6.5±0.1	0.50	200
TB-7.0	7.0±0.2	0.50	200
TB-7.5	7.5±0.2	0.50	200
TB-8.0	8.0±0.2	0.50	100
TB-9.0	9.0±0.1	0.50	100
TB-9.5	9.5±0.2	0.50	100
TB-10	10±0.2	0.50	100
TB-11	11±0.2	0.50	100
TB-12	12±0.2	0.50	100
TB-13	13±0.2	0.50	100
TB-14	14±0.2	0.55	100
TB-15	15±0.2	0.55	100
TB-16	16±0.2	0.60	100
TB-18	18±0.2	0.60	50
TB-20	20±0.2	0.75	50

## ULビニールチューブ



### UL規格およびCSA規格に基づいて作られたビニールチューブ

- 耐熱性・難燃性にもすぐれた、電気絶縁用チューブです。
- チューブ本体にUL番号の印字があります。
- UL規格品です。

## UL AND CSA VINYL TUBING

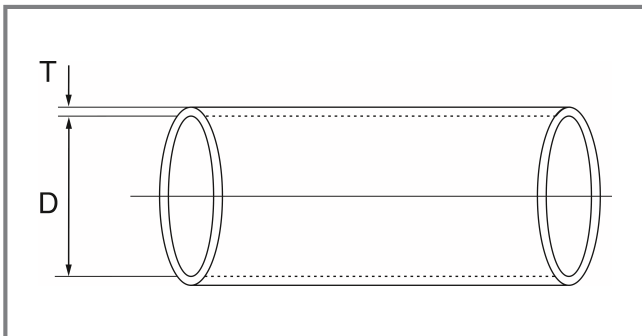
## スペック

材質	軟質塩化ビニール樹脂
使用温度範囲	-20~105℃
規格	UL224 VW-1 CSA C22.2
標準色	白 透明 黒
その他色	灰 赤 黄 橙 緑 青 茶

## 使用例/カスタム例

- ✓ 指定文字の印字も可能です。
- ✓ 1巻から色の変更も可能です。

## 外形図

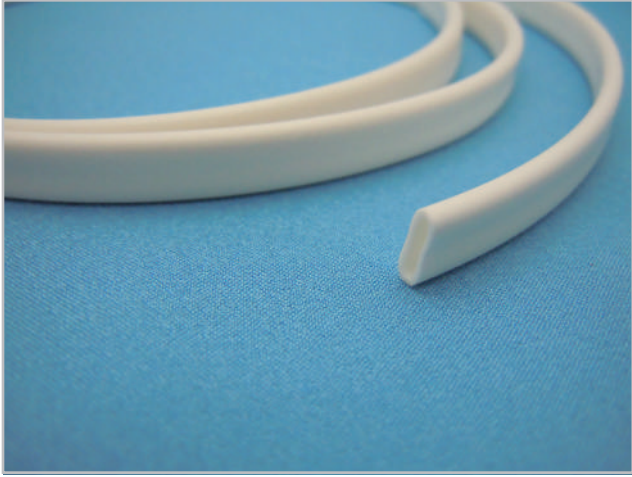


## サイズ

型番	内径D	最小肉厚T		包装単位 (m/巻)
		AH-6	AH-3	
AWG20	0.85±0.1	0.60	0.4	300
AWG19	0.9±0.1	0.60	0.4	300
AWG18	1.0±0.15	0.60	0.4	300
AWG17	1.2±0.15	0.62	0.4	300
AWG16	1.3±0.15	0.62	0.4	300
AWG15	1.5±0.15	0.62	0.4	300
AWG14	1.7±0.15	0.62	0.4	300
AWG13	1.9±0.2	0.62	0.4	300
AWG12	2.1±0.2	0.62	0.4	300
AWG11	2.4±0.2	0.62	0.4	300
AWG10	2.7±0.2	0.62	0.5	300
AWG9	3.0±0.25	0.62	0.5	300
AWG8	3.3±0.25	0.62	0.5	300
AWG7	3.7±0.25	0.62	0.5	300
AWG6	4.2±0.3	0.62	0.5	300
AWG5	4.7±0.3	0.62	0.5	300
AWG4	5.3±0.3	0.62	0.5	300
AWG3	5.9±0.3	0.62	0.5	300
AWG2	6.6±0.3	0.62	0.5	200
AWG1	7.4±0.35	0.62	0.5	200
AWG0	8.3±0.35	0.62	0.5	200

単位: mm

# リボンチューブ



## 切り口の自然形が楕円形になっている 特殊PVCチューブ

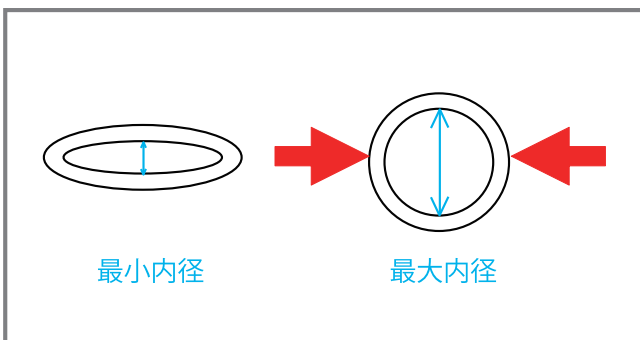
- 一つのサイズで数サイズの線材に適合しますので、管理費の節減に繋がります。
- リバウンド力が強いので、2mm以下の線材もしっかり挟み込んで押さええます。
- マーキング文字が一定方向に向くよう、固定可能です。

## ELLIPTICAL SPECIAL PVC TUBING

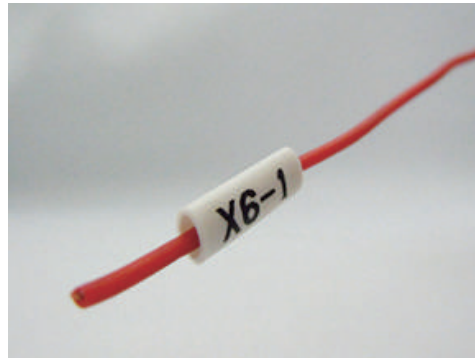
### スペック

材質	PVC
使用温度範囲	-20~60°C
標準色	白

### 外形図



### 使用例/カスタム例



- ✓ 線材からずり落ちません。
- ✓ マーキングサービス(マックル)も承ります。

### サイズ

型番	最小内径	最大内径	最小適合線材		最大適合線材		包装単位 (m/巻)
			sq	AWG	sq	AWG	
RBT-2035	0.6±0.5	1.7±0.5	0.05	30	0.20	24	200
RBT-3048	1.5±0.5	2.9±0.5	0.20	24	0.75	18	200
RBT-3658	1.7±0.5	3.6±0.5	0.30	22	2.00	14	200
RBT-4268	1.8±0.5	4.2±0.5	0.50	20	3.50	12	200
RBT-5080	1.8±0.5	5.0±0.5	0.50	20	5.50	10	200
RBT-8013	2.6±0.5	8.0±0.5	0.75	18	14.00	6	100
RBT-1118	3.4±0.5	10.8±0.5	2.00	14	22.00	4	100

単位: mm

## フッ素樹脂ラセンチューブ

超耐熱フッ素樹脂製の線材  
保護用のチューブ

- 巻き付けて使用するラセンタイプのチューブです。
- 耐熱260℃で、高温環境でも使用できます。

TUBE FOR WIRING PROTECTION  
THAT CAN COIL AROUND WIRES

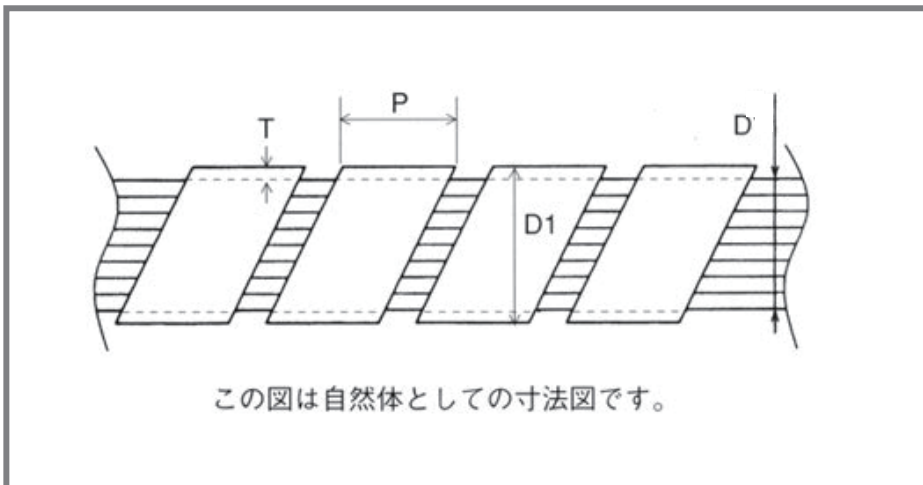
## スペック

材質	フッ素樹脂 PTFE
規格	UL94 V0
使用温度範囲	-70~260℃
標準色	乳白色

## 使用例/カスタム例

- ✓ 巻き付けるだけで簡単に設置できます  
線材の固定にも使用頂けます。
- ✓ 他のサイズも製作可能です。

## 外形図



## サイズ

型番	内径 D	外径 D1	肉厚 T	ピッチ P	適合束線径	包装単位 (m/巻)
DP-2.6T	2.6	4.2	0.8	6	3~6	50
DP-4T	4	6	1.0	8	4~11	50
DP-6T	6	7.6	0.8	10	6~15	50
DP-8T	8	10	1.0	10	8~22	50
DP-9T	9	10.4	0.7	12	9~25	50
DP-12T	12	13.6	0.8	15	12~32	50
DP-15T	15	16.6	1.2	20	15~40	50
DP-20T	20	22.4	0.8	22	20~50	50

単位: mm

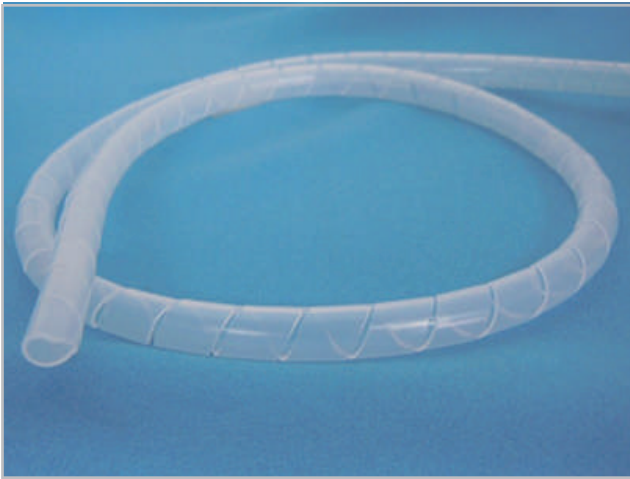


## ラセンチューブ

## 線材に巻きつけて使用するタイプの線材保護用のチューブ

■ 巻き付けて使用するらせんタイプのチューブです。

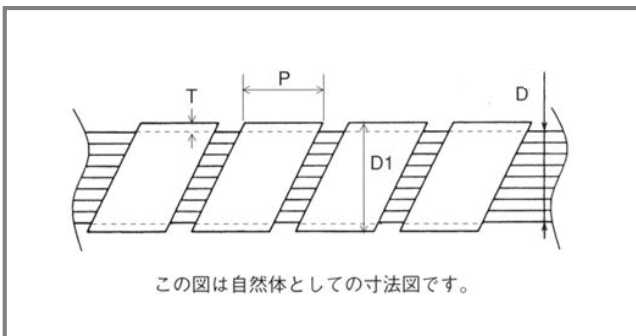
## SPIRAL TUBING FOR WIRING PROTECTION



### スペック

材質	低密度ポリエチレン
使用温度範囲	-25~50℃
標準色	DP:透明 DP-B黒

### 外形図



### 使用例/カスタム例



✓ 巻き付けるだけで簡単に設置できます

線材の固定にも使用頂けます。

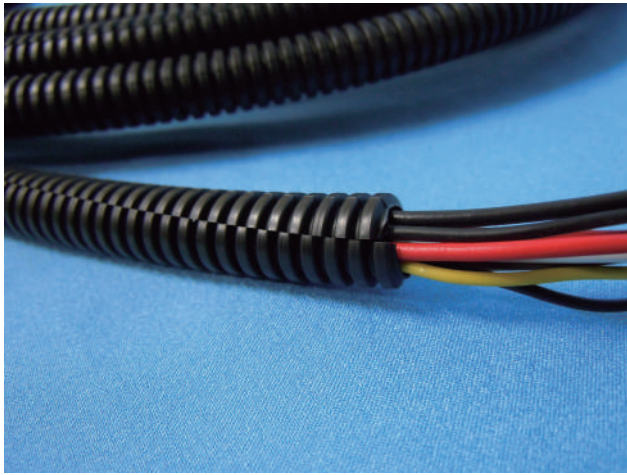
- ・DP  
ポリエチレン製
- ・DP-B  
黒色・ポリエチレン製 耐候性にすぐれ屋外での長時間使用が出来るタイプです。

### サイズ

型番	内径 D	外径 D1	肉厚 T	ピッチ P	包装単位 (m/巻)
DP-2.6	2.6	4.0	0.7	8.0	100
DP-4	4.0	5.4	0.7	8.0	100
DP-6	6.0	7.4	0.7	10.0	100
DP-8	8.0	9.4	0.7	12.0	50
DP-9	9.0	10.6	0.8	12.0	50
DP-10	10.0	11.6	0.8	12.0	50
DP-12	12.0	14.0	1.0	15.0	50
DP-15	15.0	17.4	1.2	16.0	50
DP-20	20.0	22.8	1.5	22.0	25
DP-25	25.0	27.8	1.5	28.0	20
DP-30	30.0	34.0	2.0	35.0	10
DP-40	40.0	44.0	2.3	45.0	10
DP-2.6B	2.6	4.0	0.7	8.0	100
DP-4B	4.0	5.4	0.7	8.0	100
DP-6B	6.0	7.4	0.7	10.0	100
DP-8B	8.0	9.4	0.7	12.0	50
DP-9B	9.0	10.6	0.8	12.0	50
DP-10B	10.0	11.6	0.8	12.0	50
DP-12B	12.0	14.0	1.0	15.0	50
DP-15B	15.0	17.4	1.2	16.0	50
DP-20B	20.0	22.8	1.5	22.0	25
DP-25B	25.0	27.8	1.5	28.0	20
DP-30B	30.0	34.0	2.0	35.0	10
DP-40B	40.0	44.0	2.3	45.0	10

単位:mm

# コルゲートチューブ



**線材を保護し、コンピュータの配線の整理が可能**

- 標準品は延長方向にスリット加工が施されているので、線材の収納作業が簡単に出来ます。

**CORRUGATED FLEXIBLE TUBING FOR WIRING ARRANGEMENT**

## スペック

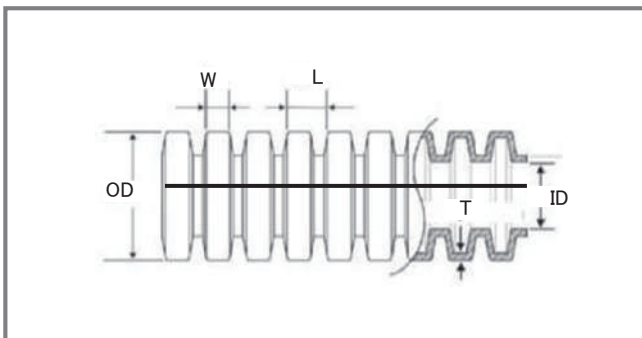
材質	難燃性ポリプロピレン
使用温度範囲	-40~110℃
標準色	黒

## 受注製作

✓ 受注製作

特注色の製造も可能です。ご希望の方はお問合せください。

## 外形図



✓ 全サイズ箱入り(黒のみ)

## サイズ

型番	内径ID	外径OD	肉厚T	W	L	梱包単位 (m/巻)
DKT-5S	5.2±0.4	7.4±0.4	0.23±0.07	1.5±0.2	2.1±0.2	100
DKT-7S	7.4±0.4	10.2±0.4	0.27±0.1	1.95±0.2	2.7±0.2	50
DKT-10S	10.7±0.4	14.1±0.4	0.27±0.1	1.95±0.2	2.7±0.2	50
DKT-13S	13.2±0.4	17.5±0.4	0.27±0.1	2.3±0.2	3.2±0.2	50
DKT-15S	15.2±0.4	19.5±0.4	0.27±0.1	2.3±0.2	3.2±0.2	50
DKT-19S	19.5±0.4	23.8±0.4	0.30±0.1	2.3±0.2	3.2±0.2	50
DKT-22S	22.1±0.4	27.0±0.4	0.30±0.1	2.3±0.2	3.2±0.2	50
DKT-25S	25.0±0.4	32.0±0.4	0.35±0.1	2.75±0.2	4.5±0.2	50
DKT-28S	28.2±0.4	34.5±0.5	0.35±0.1	2.35±0.2	3.5±0.2	35
DKT-32S	32.2±0.4	37.0±0.5	0.40±0.1	2.35±0.2	3.5±0.2	30

単位：mm





# 屋外用コルゲートチューブ(スリット入り)

## 柔軟コルゲート管

- 耐摩擦性・耐薬品性に優れたチューブです。
- 屋外のUVなどの光線にも耐久性があります。
- 軽量・可とう性があり、潰れにくい波付肉厚管です。

## CORRUGATED FLEXIBLE TUBING FOR OUTSIDE (SLIT TYPE)

### 使用例



保護チューブ

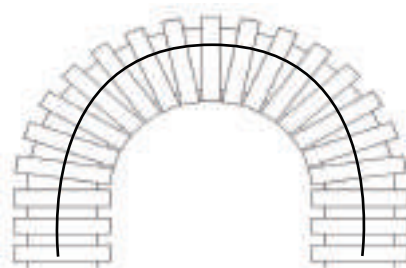
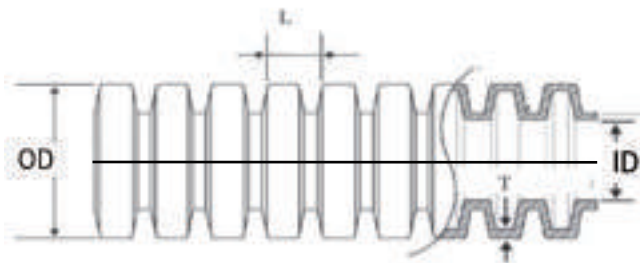


※画像はイメージです

### スペック

材質	難燃性ポリエチレン PE
使用温度範囲	-40~50°C
規格	UL94 V2 RoHS
標準色	黒

### 外形図

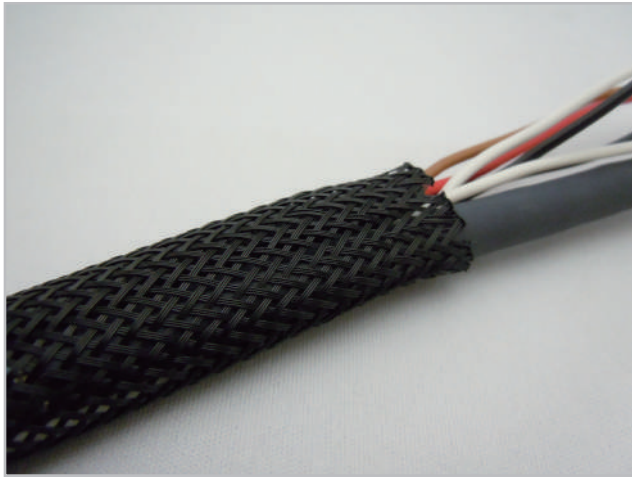


### サイズ

型番	内径ID	内径OD	肉厚T	L	包装単位 (m/巻)
SKD20-10	19±1.0	23.5+0.5	0.5~0.7	3.5~4.0	10
SKD26-10	26±1.0	31+0.5	0.5~0.7	3.5~4.0	10
SKD33-10	32±1.0	37+0.6	0.5~0.7	3.5~4.0	10
SKD40-10	39.8±1.0	44.5+0.6	0.5~0.7	3.5~4.0	10
SKD45-10	48±1.0	54.5+0.6	0.5~0.7	3.5~4.0	10

単位 : mm

## FLチューブ



## 伸縮自在、編組保護チューブ

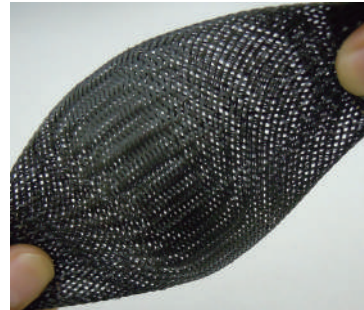
- 伸縮性に富み裂傷や擦傷に強くすべりが良いため、スムーズに装着できます。
- 自己消化性を全シリーズに備えており、また耐薬品性にも優れているため、極めて安全性にの高い製品です。
- 自然径の2倍以上も口径の拡大が可能であり、1アイテムでかなりのサイズをカバーします。

## PROTECTIVE TUBE WHICH IS BRAIDED AND SHRINKABLE

## スペック

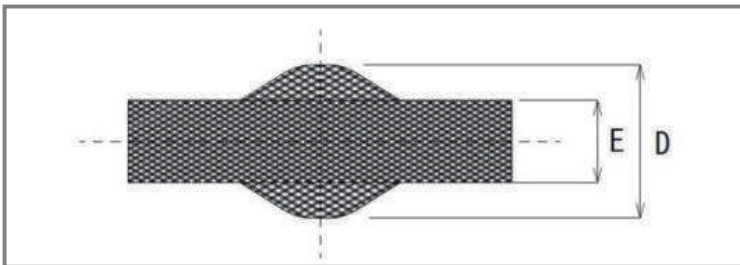
材質	ポリエチレンテレフタレート
使用温度範囲	-70~125℃
融点	250℃
規格	UL (File No, E347759) CSA, FAR-25
標準色	黒

## 使用例/カスタム例



✓ ~100φまで、1巻から製作可能です。

## 外形図



## サイズ

型番	自然折径幅E	拡大最大径D	重量(g/m)	包装単位 (m/巻)
FL-3	約2.0	約8.0	1.7	300
FL-6	約4.0	約14.0	4.3	300
FL-9	約9.0	約18.0	9.2	150
FL-12	約13.0	約27.0	11.3	150
FL-15	約15.0	約32.0	13.3	150
FL-19	約22.0	約40.0	17.1	75
FL-25	約28.0	約50.0	22.6	75
FL-30	約38.0	約65.0	33.0	45
FL-35	約45.0	約75.0	35.0	30
FL-40	約50.0	約95.0	39.6	30
FL-45	約60.0	約110.0	47.9	30
FL-70	約70.0	約140.0	58.2	30

単位: mm

# エンクウチューブ



## ワイヤーハーネスに最適な 編組スリーブ

- 耐摩耗性と耐熱性、柔軟性、伸縮性をもった編組チューブです。
- 1本のナイロンモノフィラメントと2本のポリエステルモノフィラメント糸を編み込む事で、線材をしっかり保護しつつ、フレキシブルな性質を持つ優れたスリーブとなっています。
- 編組チューブのため、排水が容易で凝結をも防止でき、部品を保護することが可能です。
- 切り口が丸く、通常の編組チューブのように扁平でないため、線材の挿入もスムーズに行えます。

## SUITABLE FPR AUTOMOBILE WIRE HARNESS

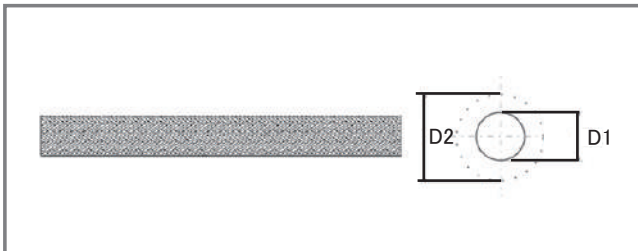
### スペック

材質	ナイロンモノフィラメント ポリエステルモノフィラメント
使用温度範囲	-50~150°C
融点	245°C±5
標準色	黒

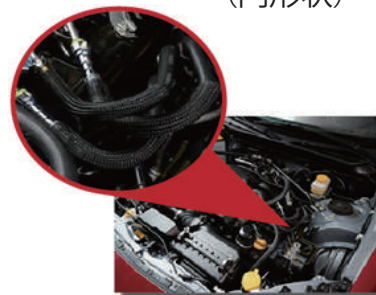
### 使用例/他商品との比較



### 外形図



(円形状)



### サイズ

型番	自然内径D1	伸縮最大径D2	重量(g/m)	梱包単位(m/巻)
FDR-3	3.0	5.0	7.3	500
FDR-5	5.0	10.0	8.9	500
FDR-7	7.0	14.0	10.2	350
FDR-8	8.0	16.0	12.7	350
FDR-10	10.0	22.0	15.2	300
FDR-14	14.0	28.0	20.1	200
FDR-18	18.0	32.0	24.5	200
FDR-20	20.0	38.0	26.9	100
FDR-30	30.0	60.0	29.1	100
FDR-35	35.0	75.0	33.7	100

単位:mm

## FL-FRチューブ



## VW-1規格取得のスリーブ

- 伸縮性に富み裂傷や擦傷に強く、すべりが良いため、スムーズに装着できます。
- 従来のFLチューブと異なりVW-1規格を取得済です。
- 識別のため白系糸(細糸)をクロス掛けし、マークをつけています。

## VW-1 FL TUBE

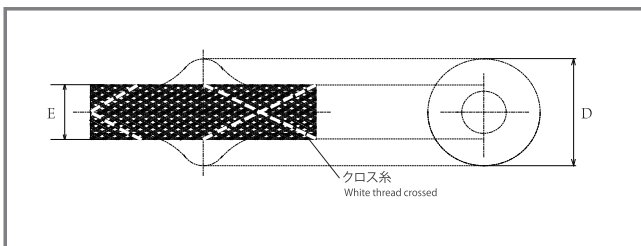
## スペック

材質	ポリエチレンテレフタレート
使用温度範囲	-70~125℃
融点	250℃
規格	UL VW-1 (File No. E347759) CSA, FAR-25
標準色	黒

## 使用例/カスタム例



## 外形図



## サイズ

型番	自然折径幅E	拡大最大径D	包装単位 (m/巻)
FL-3FR	約2.0	約8.0	300
FL-6FR	約4.0	約14.0	300
FL-9FR	約9.0	約18.0	150
FL-12FR	約13.0	約27.0	150
FL-15FR	約15.0	約32.0	150
FL-19FR	約22.0	約40.0	75
FL-25FR	約28.0	約50.0	75
FL-30FR	約38.0	約65.0	45
FL-35FR	約45.0	約75.0	30
FL-40FR	約50.0	約95.0	30
FL-45FR	約60.0	約110.0	30
FL-70FR	約70.0	約140.0	30

単位:mm





# FLチューブカラー



## 伸縮自在、FLチューブのカラーバリエーション

- FLチューブカラーは電力関係のオレンジをはじめ、多色化に備え、全9色在庫しております。用途によって使い分けて下さい。
- その他特注色やサイズも製作いたします。お気軽にご相談下さい。

## PROTECTIVE TUBE WHICH IS BRAIDED AND SHRINKABLE

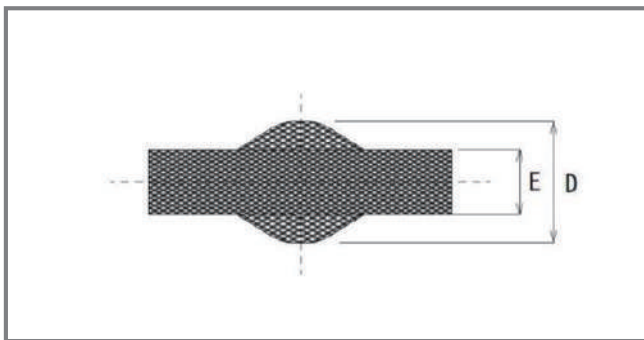
### スペック

材質	ポリエチレンテレフタレート
使用温度範囲	-70~125℃
融点	250℃
規格	UL (File No. E347759) CSA, FAR-25 鉄道車両用材料燃焼試験
色	白 透明 灰 青 赤 橙 緑 黄 紫

### カラー



### 外形図



✓3~70φまで  
1巻から承ります。

### サイズ

型番	自然折径幅E	拡大最大径D	重量(g/m)	包装単位 (m/巻)
FLC-3	約2.0	約8.0	1.7	300
FLC-6	約4.0	約14.0	4.3	300
FLC-9	約9.0	約18.0	9.2	150
FLC-12	約13.0	約27.0	11.3	150
FLC-15	約15.0	約32.0	13.3	150
FLC-19	約22.0	約40.0	17.1	75
FLC-25	約28.0	約50.0	22.6	75
FLC-30	約38.0	約65.0	33.0	45
FLC-35	約45.0	約75.0	35.0	30
FLC-40	約50.0	約95.0	39.6	30
FLC-45	約60.0	約110.0	47.9	30
FLC-70	約70.0	約140.0	58.2	30

単位:mm



## NFLチューブ



## 特殊製法のほつれにくい編組チューブ

- 専用カッターが不要なので、どのような場所においてもスピーディーな保護結束が可能です。
- カット部分は熱による溶着をしなくてもほつれにくくカット時のきれいな状態を保持します。
- 耐摩耗性、耐薬品性、耐候性に優れ、極めて安定性の高い製品です。
- 伸縮性は自然径の2倍で、スタンダードタイプよりソフトでフレキシブルのため光ケーブル等繊細な線材保護にも大変有効です。

## BRAIDES TUBE WHICH IS MADE BY SPECIAL MANUFACTURING METHOD

## スペック

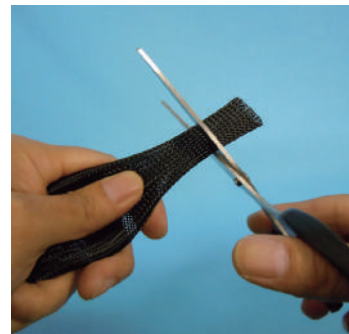
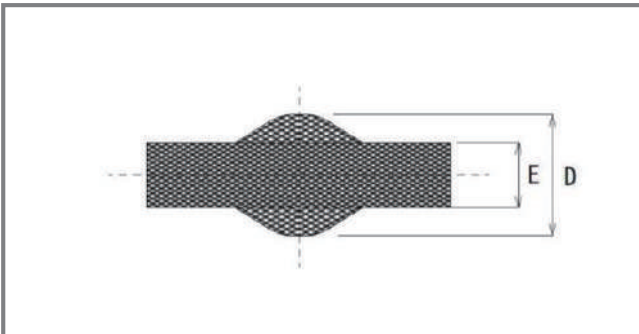
材質	ポリエチレンテレフタレート
使用温度範囲	-70~125℃
融点	250℃
色	黒

## 拡大図/加工



右が通常の編組チューブ、左がNFLチューブです。

## 外形図



ハサミでキレイにカットできます。

## サイズ

型番	自然折径幅E	拡大最大径D	重量 (g/m)	包装単位 (m/巻)
NFL-3	約5.0	約8.0	5.0	300
NFL-6	約7.0	約13.0	5.8	300
NFL-9	約11.0	約20.0	9.6	150
NFL-12	約12.0	約22.0	11.1	150
NFL-19	約15.0	約31.0	13.3	75
NFL-25	約20.0	約36.0	17.2	75
NFL-30	約34.0	約55.0	28.1	75
NFL-40	約40.0	約63.0	42.3	60

単位：mm



# FLM-FRチューブ

## 後入れ可能、伸縮編組チューブ



- 飛行機の配線、コンサート等で使われる音響・照明ケーブルなど幅広く利用できます。
- このユニークなスリーブ状チューブは、その類を見ない弾力性・後入れ可能な利便性により、様々な局面で役立ちます。
- 自己消化性を備え、UL224VW-1を取得しています。

## SHRINKABLE AND BRAIDED TUBE WHICH IS ABLE TO LAST IN

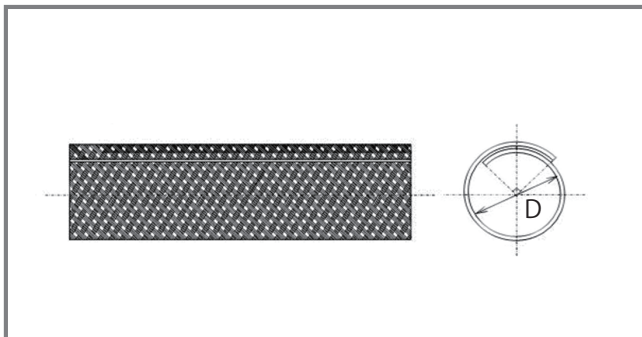
### スペック

材質	ポリエステルモノフィラメント ポリエステルマルチフィラメント
使用温度範囲	-70~125℃
融点	230℃
規格	UL VW-1 (File No. E347759) CSA, FAR-25
色	黒

### 使用例/カスタム例



### 外形図



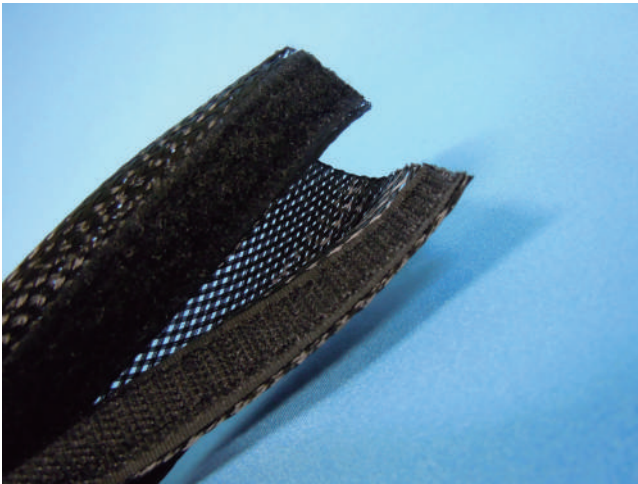
- ✓ 自己巻きつけ形状のため、手で簡単に線材の結束が可能です。  
結束後は形状記憶により円形に戻ります。

- ✓ その他の色も製作可能です。

### サイズ

型番	自然折径幅D	適用線材範囲	重量 (g/m)	包装単位 (m/巻)
FLM-3FR	約3.0	3.0~3.5	3.0	120
FLM-6FR	約6.0	6.0~7.0	9.2	60
FLM-9FR	約9.0	9.0~11.0	18.0	45
FLM-12FR	約12.0	12.0~15.0	20.0	45
FLM-19FR	約19.0	19.0~23.0	23.0	30
FLM-25FR	約25.0	25.0~32.0	30.0	30
FLM-30FR	約30.0	30.0~37.0	36.0	22
FLM-38FR	約38.0	38.0~45.0	40.0	22
FLM-50FR	約50.0	50.0~57.0	54.0	15

単位：mm



### マジックテープによる開閉のため、 後入可能な編組チューブ

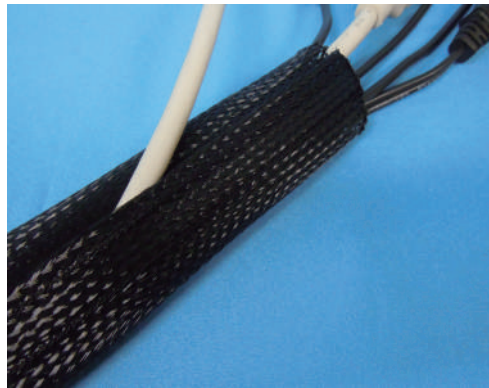
- 両端が固定された機器の結束・保護に最適です。
- 伸縮性が自然径の2倍以上あるため、途中からの線材追加が容易にできます。

BRAIDED TUBE WHICH IS EASY ON  
AND OFF WITH HOOK AND LOOP  
CLOSURE

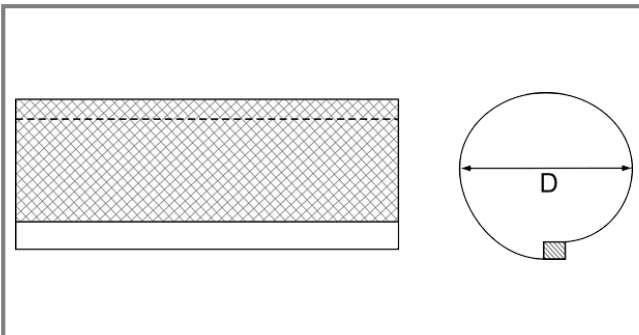
#### スペック

材質	ポリエステルモノフィラメント ナイロンマジックテープ
使用温度範囲	-70~125℃
融点	250℃
規格	UL (File No. E347759) CSA RoHS
色	標準色：黒 その他：白・灰・ベージュ

#### 使用例/カスタム例



#### 外形図



- ✓ 伸縮性は自然径の約2倍以上あるため途中からの線材追加が容易にできます。下記写真の○印のような、コネクタの出っ張りがあるような場所でも、伸縮性が良いためしっかり結束可能です。

#### サイズ

型番	拡大最大径D	適用線材範囲	重量 (g/m)	包装単位 (m/巻)
FLR-5	約15.0	3.0~15.0	23.8	30
FLR-10	約20.0	8.0~25.0	40.5	30
FLR-20	約44.0	15.0~40.0	45.2	30
FLR-40	約70.0	35.0~65.0	55.2	30

単位:mm



## FLNチューブ

## ナイロン素材の編組チューブ

- ハサミでカットしても簡単にほどけないため、お手軽にご利用頂けます。
- スタンダードタイプよりフレキシブルでフィット感があります。

## BRAIDED TUBE MADE BY NYLON MATERIAL



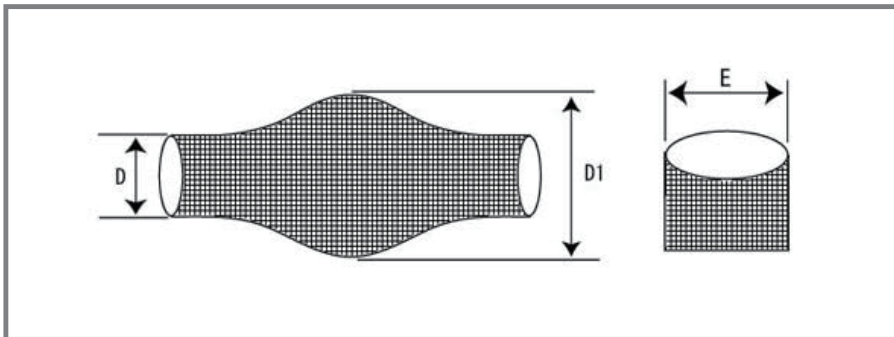
## スペック

材質	ナイロンモノフィラメント
使用温度範囲	-55~105℃
融点	220℃
規格	RoHS MIL
色	黒

## 使用例/カスタム例

- ✓ 通常の編組メッシュスリーブと異なり、径の伸縮性は少ない製品となります。
- ✓ ナイロンモノフィラメントは柔軟に使える上に、厚みもあるため、連続的な振動・こすれにも強く、摩耗性も高い製品です。

## 外形図



## サイズ

型番	最小径D	拡大最大径D1	折径幅 E	包装単位 (m/巻)
FLN-3	約2.5	約3.5	約4.0	300
FLN-6	約5.0	約7.0	約9.0	300
FLN-12	約12.0	約15.0	約16.0	150
FLN-19	約16.0	約23.0	約22.0	75
FLN-25	約21.0	約30.0	約24.0	75
FLN-30	約23.0	約35.0	約30.0	75

単位:mm





## 自己消化性に優れた、耐熱編組チューブ

- 伸縮性に富み裂傷や擦傷に強くすべりが良いため、スムーズに装着できます。
- 高温下での使用を考慮した耐熱仕様となっております。
- 色は黒地に白色ラインが入っていますので、FLスタンダードタイプと一目で区別できるようになっています。

**BRAIDED TUBE WHICH IS SELF EXTINGUISHING, HEAT-RESISTANT**

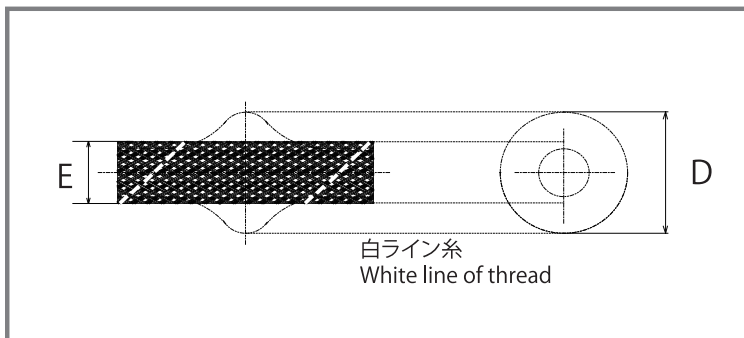
### スペック

材質	クロロトリフルオロエチレン
使用温度範囲	-75~150℃
融点	250℃
規格	UL VW-1 (File No. E347759) CSA, FAR-25
色	黒(白系ライン)

### 使用例/カスタム例

- ✓ 米国連邦航空局規格であるFAR25、UL VW-1取得の編組チューブです。
- ✓ ケーブル保護用として工作機械、車両機器にご利用頂けます。

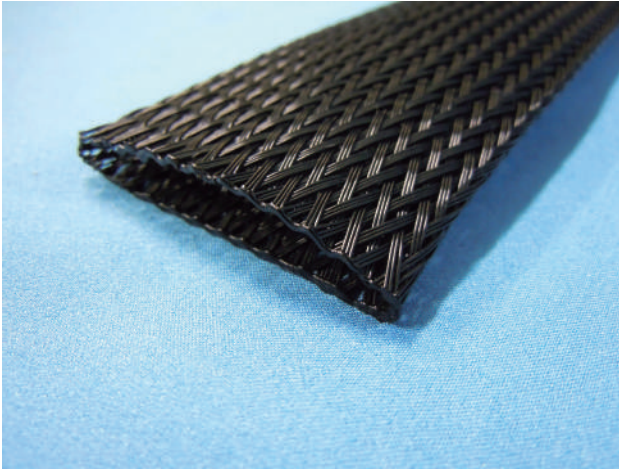
### 外形図



### サイズ

型番	自然折径幅E	拡大最大径D	重量 (g/m)	包装単位 (m/巻)
FLH-3	約2.0	約8.0	5.1	300
FLH-6	約4.0	約14.0	6.9	300
FLH-9	約9.0	約18.0	11.6	150
FLH-12	約13.0	約27.0	16.4	150
FLH-19	約22.0	約40.0	24.1	75
FLH-25	約28.0	約50.0	33.2	75
FLH-35	約45.0	約75.0	52.6	60
FLH-40	約50.0	約95.0	53.3	60





### 耐摩耗性に優れた編組チューブです

- 耐摩耗性に非常に優れ、野外での線材やホースの保護に最適です。
- 伸縮性に富み、摩擦抵抗も低いために裂傷に強く、装着もスムーズです。
- 特に油や海水などの浸食に強く、引張強度もありフレキシブルなため、エンジン周囲や船舶の稼働部分保護に最適です。

### BRAIDED TUBE WHICH IS SUPERIOR IN FRICTION-RESISTANT

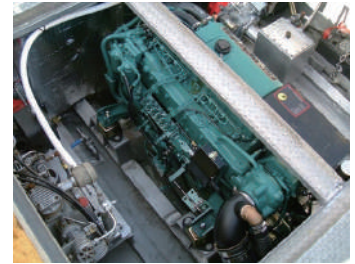
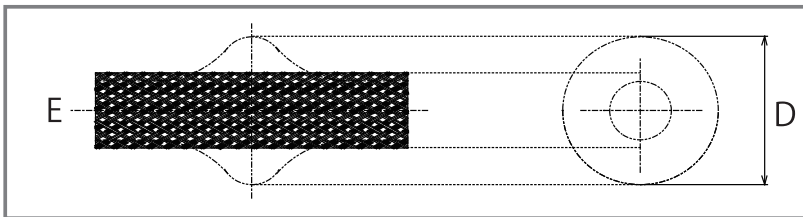
#### スペック

材質	ポリエステルモノフィラメント
使用温度範囲	-75~125℃
融点	250℃
規格	UL 94 V-0 RoHS
色	黒

#### 使用例/カスタム例



#### 外形図



✓ 船舶のエンジン回りに広く使用されています。

#### サイズ

型番	自然折径E	拡大最大径D	重量 (g/m)	包装単位 (m/巻)
FLW-9	約10.0	約20.0	12.6	150
FLW-25	約25.0	約38.0	28.5	75
FLW-35	約32.0	約50.0	45.0	75
FLW-45	約51.0	約75.0	51.0	60
FLW-70	約76.0	約100.0	63.5	30
FLW-100	約102.0	約140.0	98.3	30

単位：mm



## FLJXチューブ



## 野外に最適は耐摩耗性平編みスリーブ

- PA66(66ナイロン)を平型に編み込んだ丈夫なスリーブです。
- 野外で使用する砂利・石などの飛散からチューブを保護します。
- 自動車・船舶・建設関係のみならずホークリフト、溶接機械、油圧機回答にも使用されます。

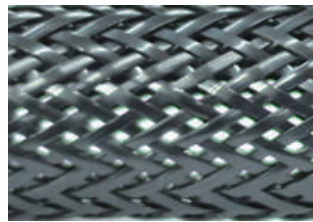
## BRAIDED FLAT FILAMENT-HIGH ABRASION PROTECTION

※画像はイメージです

## スペック

材質	ポリアミド (66ナイロン)
使用温度範囲	-60~160°C
融点	256°C
規格	VW-1
色	黒

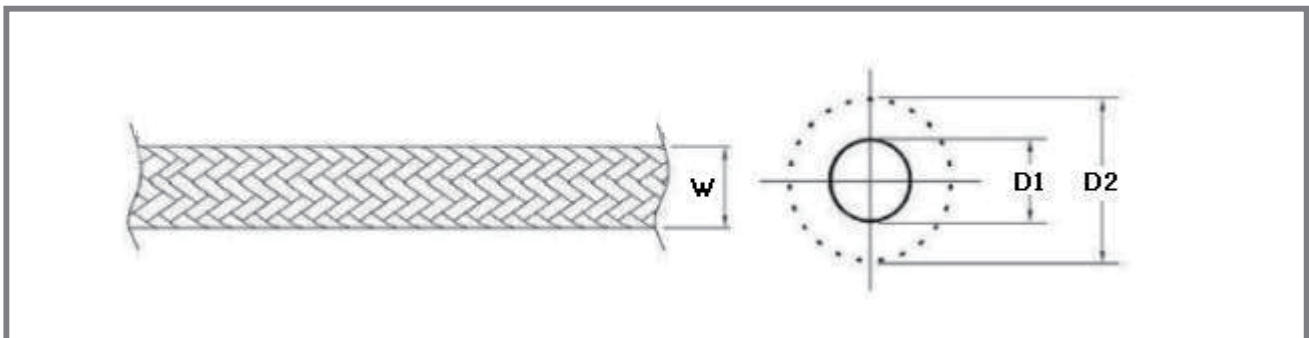
## 拡大写真



✓ 網目拡大

編組チューブ

## 外形図



## サイズ

型番	折径 W	収縮最小径 D1	収縮最大径 D2	包装単位 (m/巻)
FLJX-003	12.0	9.0	16.0	100
FLJX-006	19.0	16.0	25.0	100
FLJX-008	32.0	25.0	42.0	100
FLJX-010	45.0	38.0	59.0	100
FLJX-012	64.0	4.05	60.0	100

単位:mm

## FLGチューブ

シリコン皮膜でコーティングした  
グラスファイバーチューブ

- 超高熱・鋳造のはね・溶接のスパークの火花等からホース・ケーブル・ワイヤーを保護します。
- 自動車の薬品や溶剤への耐性もあります。

SILICON JACKETED  
FIBERGLASS TUBING

## スペック

材質	シリコン被覆グラスファイバー
使用温度範囲	-54~260℃
融点	1120℃
色	黒・赤

## サイズ

型番	自然径	肉厚	包装単位 (m/巻)
FLG-9	9	1.8±0.3	30
FLG-12	12	1.8±0.3	30
FLG-15	15	1.8±0.3	30
FLG-19	19	1.8±0.3	15
FLG-30	30	1.8±0.3	15

単位:mm

## FLAWSチューブ



## 後付け可能な断熱チューブ

- ガラス繊維をアルミ箔で覆ったチューブで、一般的ノイズ効果も期待できます。
- 225℃耐熱で熱伝導の軽減効果があり、熱パイプやエンジン熱からチューブを守ります。

## RETROFITTING THERMAL TUBING

## スペック

材質	アルミニウム+グラスファイバー
使用温度範囲	-60~250℃
融点	1120℃
規格	FAR-25
色	銀

## 使用例/カスタム例



## サイズ

型番	自然径	肉厚	包装単位 (m/巻)
FLAWS-06	約6	1.1	1
FLAWS-09	約9	1.1	1
FLAWS-12	約12	1.1	1
FLAWS-19	約19	1.1	1
FLAWS-25	約25	1.1	1
FLAWS-38	約38	1.1	1
FLAWS-50	約50	1.1	1

単位:mm



## RBWチューブ



### 溶接ホースに最適な保護チューブ

- 200°C耐熱(瞬時530°C)、炎や火花にも強く、溶接ホースなどを守ります。
- マジックテープ式で、簡単に後付が可能、しっかり固定します。
- 耐摩耗性にも優れているため、溶接機の可動部分に広く使用されています。

### TUBING FOR WELDING HOSES

#### スペック

材質	グラスファイバー
使用温度範囲	-40~204°C
色	黒

#### サイズ

型番	自然径 (mm)	肉厚 (mm)	マジックテープ幅 (mm)	包装単位 (m/巻)
RBW-25	約25	1.0	2.1	45 or 15
RBW-40	約40	1.0	2.1	45 or 15
RBW-50	約50	1.0	2.1	45 or 15
RBW-75	約75	1.0	3.9	45 or 15
RBW-100	約100	1.0	3.9	45 or 15

単位:mm

DENKA ELECTRON CO.,LTD.



## DMチューブ



### 衝撃と摩擦に強い、ハードなチューブ

- 線材の後入れも可能な、マジックテープタイプ式です。
- 油圧機器、ロボット、動力機械等を厳しい環境から保護するのに最適です。
- チェーンやホースに巻き付けることで、摩擦で表面が剥がれる事を防ぎます。

### HARSH ENVIROMENT PROTECTION SLEEVING

#### スペック

材質	6ポリアミド
使用温度範囲	-51~125°C
融点	210°C
色	黒

#### サイズ

型番	自然径	肉厚	マジックテープ幅	包装単位 (m/巻)
DM-25	25.4	0.7	25.4	45
DM-40	38.1	0.7	25.4	45
DM-50	50.8	0.7	25.4	45
DM-65	63.5	0.7	25.4	45
DM-80	76.2	0.7	25.4	45
DM-90	88.9	0.7	25.4	45
DM-100	101.6	0.7	25.4	45
DM-125	114.3	0.7	25.4	45
DM-150	152.4	0.7	25.4	45

単位:mm

## 油圧ホース用保護チューブ



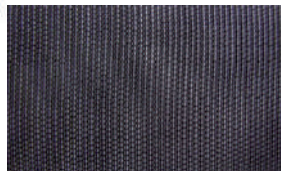
## 油圧ホースの保護に最適な カバーチューブです

- ナイロン糸で編組した柔軟性に優れたスリーブです。
- 産業機械などの、液圧ゴムホース用、油圧ホース保護カバーとしてご使用頂けます。
- こちらのスリーブは網目が細かく隙間がないため、作動油の破裂を完全に防止できます
- 耐候、耐熱、耐薬品、難燃と耐久性、耐磨耗性にも優れた保護スリーブです。

## NYLON WEAVING SLEEVING FOR HYDRAULIC HOSES



網目拡大写真



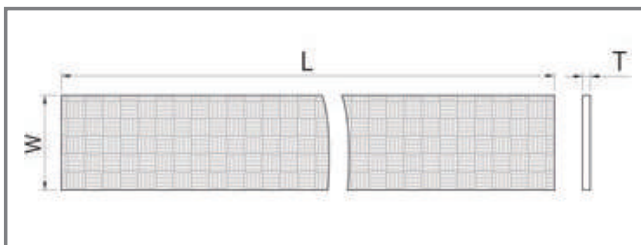
## スペック

材質	ナイロンマルチフィラメント
使用温度範囲	-60~125°C
融点	220°C±10
難燃性	VW-1相当
標準色	黒

## 選定表

ホースサイズ		デンカエレクトロン ホースカバー	
分(ブ)	外径(mm)	YHK	YHKM
2ブ	13.8	YHK-30	YHKM-50
3ブ	17.3	YHK-30	YHKM-50
4ブ	21.7	YHK-40	YHKM-50
6ブ	27.2	YHK-50	YHKM-50
インチ	34	YHK-60	YHKM-60
インチ2ブ	42.7	YHK-80	YHKM-80
インチ4ブ	48.6	YHK-80	YHKM-80
2インチ	60.5	YHK-100	YHKM-100
2インチ4ブ	76.3	YHK-145	YHKM-145
3インチ	89.1	YHK-145	YHKM-145

## 外形図



## サイズ

型番	自然折径幅W	自然内径	肉厚T	梱包単位L(m/巻)
YHK-020	20±2	12	1.0±0.1	40
YHK-025	25±2	15	1.0±0.1	40
YHK-030	30±2	19	1.0±0.1	20
YHK-035	35±2	21	1.0±0.1	20
YHK-040	40±2	25	1.0±0.1	20
YHK-045	45±2	28	1.0±0.1	20
YHK-050	50±2	31	1.0±0.1	20
YHK-060	60±2	38	1.0±0.1	20
YHK-070	70±2	44	1.0±0.1	20
YHK-080	80±2	50	1.0±0.1	20
YHK-090	90±2	57	1.0±0.1	20
YHK-100	100±2	60	1.0±0.1	20
YHK-115	115±2	70	1.0±0.1	20
YHK-145	145±2	90	1.0±0.1	20
YHK-176	176±2	110	1.0±0.1	20
YHK-200	200±2	125	1.0±0.1	20

単位:mm





## 油圧ホースの保護に最適なチューブです。

- 強力面ファスナー開閉式で現場で簡単に取り付けすることができます。
- ナイロン糸で編組した柔軟性に優れたスリーブです。
- スプリングの上からの装着やホースを数本束ねることも可能です。
- 編目が細かく隙間がないため、作動油の破裂を防止できます。
- 耐候、耐熱、耐薬品、難燃と耐久性、耐磨耗性にも優れた保護スリーブです。

## CORRUGATED FLEXIBLE TUBING FOR WIRING ARRANGEMENT



## スペック

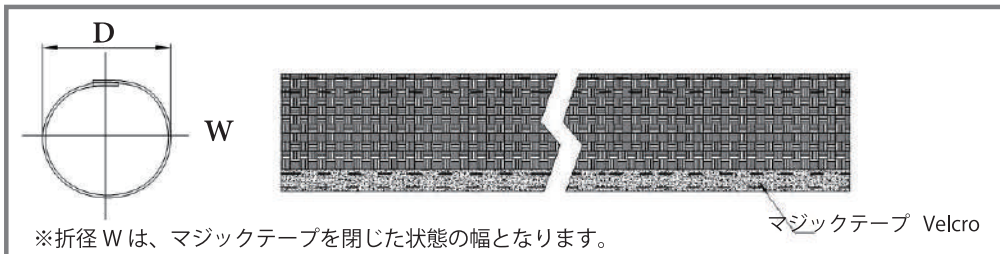
材質	ナイロンマルチフィラメント
使用温度範囲	-60~125°C
融点	220°C±10
難燃性	VW-1相当
標準色	黒

## 使用例/カスタム例



マジックテープ式のため、取り付けも簡単です

## 外形図



## サイズ

型番	折径W	マジックテープ幅	最大束線径D	梱包単位(m/巻)
YHKM-020	20.0	10.0	12.0	40
YHKM-025	25.0	20.0	15.0	40
YHKM-030	30.0	20.0	18.0	20
YHKM-035	35.0	20.0	21.0	20
YHKM-040	40.0	20.0	24.0	20
YHKM-045	45.0	20.0	28.0	20
YHKM-050	50.0	20.0	31.0	20
YHKM-060	60.0	20.0	37.0	20
YHKM-070	70.0	20.0	44.0	20
YHKM-080	80.0	20.0	50.0	20
YHKM-090	90.0	20.0	56.0	20
YHKM-100	100.0	20.0	62.0	20
YHKM-115	115.0	20.0	72.0	20
YHKM-145	145.0	20.0	90.0	20
YHKM-176	176.0	20.0	110.0	20
YHKM-200	200.0	20.0	125.0	20

単位 : mm

TRチューブ

特許製品 Patented



ツインレール開閉式の  
配線保護チューブです



- 工具なしで容易に開閉できる配線保護チューブため、長い距離へのご使用に有効です。
- 嵌合部の密着性が高いため、防塵、防滴にも大変優れています。
- クリーンルームに最適です。

CORRUGATED FLEXIBLE TUBING FOR WIRING ARRANGEMENT

スペック

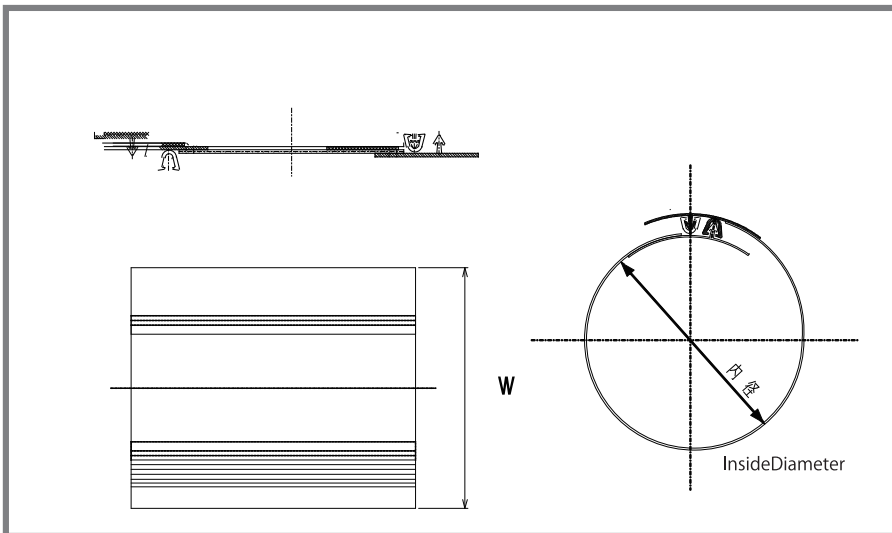
材質	シート部(厚み0.28mm): ポリエステルクロス入りPVCシート レール部:PVC
使用温度範囲	-5~60℃
規格	RoHS
標準色	黒

使用例/カスタム例



✓ 外し方

外形図



✓ 留め方

サイズ

型番	内径	幅	重量(g/m)	梱包単位 (m/巻)
TRX-20	20	97	93.0	25
TRX-25	25	104	101.2	25
TRX-30	30	125	110.4	25
TRX-40	40	157	125.0	25
TRX-50	50	187	139.0	25
TRX-60	60	224	142.0	25
TRX-80	80	288	216.0	25
TRX-110	110	378	267.0	25

単位:mm

保護チューブ

## MRチューブ



## マジックテープタイプの保護チューブ。

- ケーブルを包むようにして使用する保護チューブ。
- マジックテープタイプなので、専用工具不要です。
- シート内にポリエステルクロスが入っているので、裂傷にも強靱です。

## PROTECTION TUBE OPENED AND SHUT WITH HOOK AND LOOP FASTNER

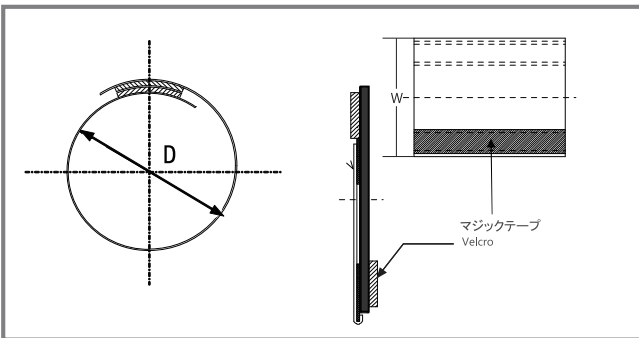
## スペック

材質	シート部：ポリエステルクロス入り PVCシート 嵌合部：マジックテープ(ナイロン)
使用温度範囲	-5~60℃
規格	RoHS
標準色	黒

## 使用例/カスタム例



## 外形図



✓ 巻き付けるだけで簡単に設置できます

線材の固定にも使用頂けます。

## サイズ

型番	内径D	幅W(±3)	重量(g/m)	包装単位(m/巻)
MRX-10	10	57	27.3	25or50
MRX-15	15	64	34.2	25or50
MRX-20	20	85	40.5	25or50
MRX-25	25	98	42.7	25or50
MRX-30	30	117	52.7	25or50
MRX-40	40	147	36.3	25or50
MRX-50	50	184	72.9	25or50
MRX-70	70	248	95.6	25or50
MRX-100	100	338	113.0	25or50
MRX-150	150	493	160.0	25or50
MRX-200	200	655	209.0	25or50

単位:mm



# HBチューブ



**ケーブルをくるむ様にして使用する保護チューブです。**

- 合わせ目をホックで開閉するため静電気が起こりにくくなっています。
- 長い距離に使用する際、途中から分岐することもホック式なので簡単にできます。  
また、従来品よりホックのピッチが広いので開閉作業が容易です。

**PROTECTION TUBE OPENED AND SHUT WITH HOOK AND LOOP FASTNER**

スペック	
材質	シート部：ポリエステルクロス入りPVCシート ボタン部：POM
使用温度範囲	-15～85℃
規格	RoHS
標準色	グレー・黒(リバーシブル)

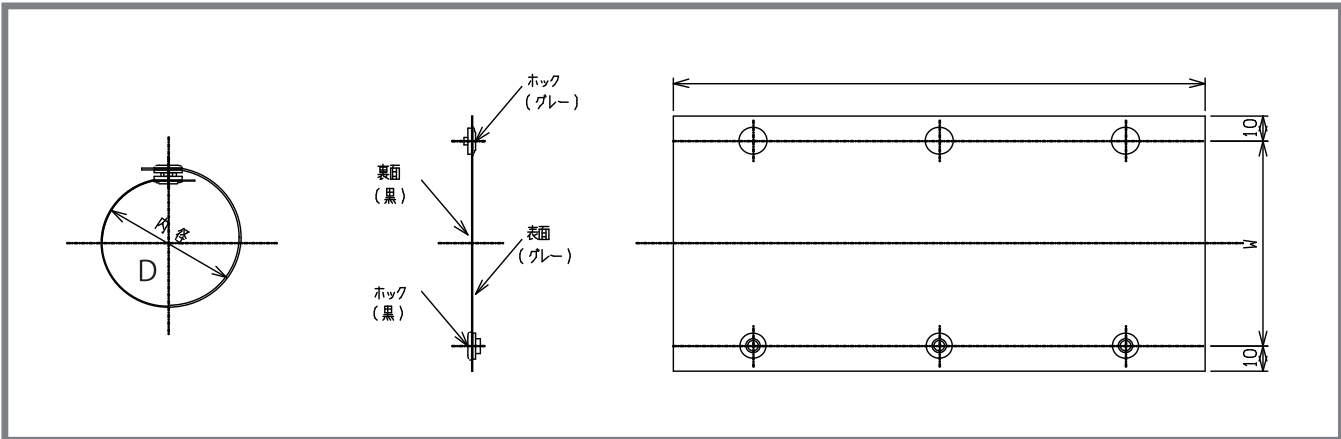
## 使用例/カスタム例



灰—黒リバーシブルタイプ

※特注で白色の製作も可能です。お問い合わせ下さい。

## 外形図



## サイズ

型番	内径D(±3)	幅	長さ	抱合径D
HB-10	10.0	61+5	50	10
HB-15	15.0	75+5	50	15
HB-20	20.0	92+5	50	20
HB-25	25.0	100+5	50	25
HB-30	30.0	115+5	50	30
HB-40	40.0	145+5	50	40
HB-50	50.0	177+5	50	50
HB-70	70.0	240+5	50	70
HB-100	100.0	333+5	50	100
HB-150	150.0	495+5	50	150

単位:mm

# HBチューブ 灰色タイプ/黒色タイプ



**ケーブルをくるむ様にして使用する保護チューブです。**

- 合わせ目をホックで開閉するため静電気が起こりにくくなっています。
- 長い距離に使用する際、途中から分岐することもホック式なので簡単にできます。また、従来品よりホックのピッチが広いいため開閉作業が容易です。

**CORRUGATED FLEXIBLE TUBING FOR WIRING ARRANGEMENT**

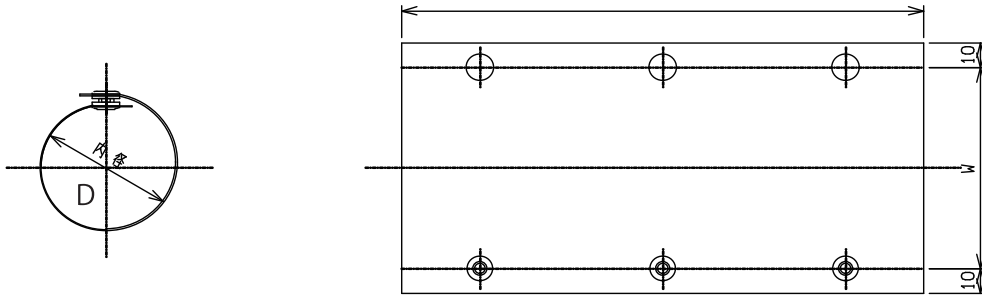
## スペック

材質	シート部：ポリエステルクロス入りPVCシート ボタン部：POM
使用温度範囲	-15~85℃
規格	RoHS
標準色	グレー(一色)・黒(一色)

## 使用例/カスタム例



## 外形図



## サイズ

型番	内径	幅	長さL(m)	抱合径D(m)
HB-10B/G	10.0	61+5	50	10
HB-15B/G	15.0	75+5	50	15
HB-20B/G	20.0	92+5	50	20
HB-25B/G	25.0	100+5	50	25
HB-30B/G	30.0	115+5	50	30
HB-40B/G	40.0	145+5	50	40
HB-50B/G	50.0	177+5	50	50
HB-70B/G	70.0	240+5	50	70
HB-100B/G	100.0	333+5	50	100
HB-150B/G	150.0	495+5	50	150