

丸型裸圧着端子

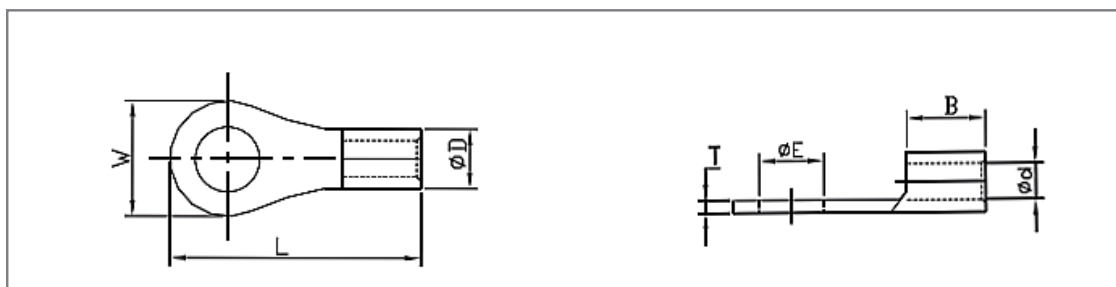


スペック

材質

無酸素銅+錫メッキ

外形図



サイズ

型番	φ E	φ D	φ d	W	B	L	T
R1. 25-3	3.2	3.4	1.7	5.5	4.5	11.5	0.8
R1. 25-3.5M	3.7	3.4	1.7	6.6	4.5	14.4	0.8
R1. 25-4L	4.3	3.4	1.7	8.0	4.5	15.8	0.8
R1. 25-5S	5.3	3.4	1.7	8.0	4.5	15.8	0.8
R2-3	3.2	4.0	2.3	8.5	4.8	16.8	0.8
R2-3.5M	3.7	4.0	2.3	6.6	4.8	14.4	0.8
R2-4S	4.3	4.0	2.3	6.6	4.8	14.4	0.8
R2-4L	4.3	4.0	2.3	8.5	4.8	16.8	0.8
R2-5L	5.3	4.0	2.3	9.5	4.8	16.8	0.8
R2-6L	6.4	4.0	2.3	12.0	4.8	21.8	0.8
R3. 5-4	4.3	5.0	3.2	9.5	6.8	20.0	0.8
R3. 5-5S	5.3	5.0	3.2	9.5	6.8	20.0	0.8
R3. 5-6	6.4	5.0	3.2	12.0	6.8	21.4	0.8
R5. 5-4L	4.3	5.6	3.5	9.5	6.8	19.8	1.0
R5. 5-5	5.3	5.6	3.5	9.5	6.8	19.8	1.0
R5. 5-6	6.4	5.6	3.5	12.0	6.8	22.5	1.0
R5. 5-8	8.4	5.6	3.5	15.0	6.8	28.0	1.0
R8-4S	4.3	7.0	4.5	10.0	8.0	21.0	1.15
R8-5	5.3	7.0	4.5	12.0	8.5	23.8	1.2
R8-6	6.4	7.0	4.5	12.0	8.5	23.8	1.2
R8-8	8.4	7.0	4.5	15.0	8.5	29.8	1.2
R8-10	10.5	7.0	4.5	15.0	8.5	29.8	1.2

単位 : mm

丸型裸圧着端子

サイズ

型番	ϕE	ϕD	ϕd	W	B	L	T
R14-5	5.3	9.3	5.8	12.0	10.0	27.5	1.7
R14-6	6.4	9.3	5.8	12.0	10.0	27.5	1.7
R14-8	8.4	9.3	5.8	16.0	10.0	32.5	1.7
R22-8	8.4	11.3	7.7	16.5	12.0	33.7	1.8
R22-10	10.5	11.3	7.7	16.5	12.0	36.7	1.8
R38-8	8.4	13.4	9.4	22.0	14.0	41.0	2.0
R38-10	10.5	13.4	9.4	22.0	14.0	43.0	2.0
R60-10	10.5	15.3	11.9	22.0	17.0	44.0	1.7
R100-10	10.5	21.7	16.4	28.5	21.0	55.6	2.5

※150SQ~325SQまで取り扱いございます。

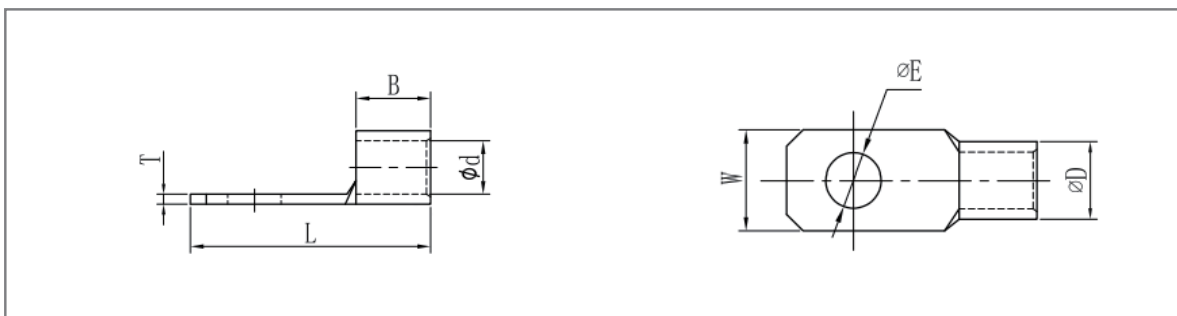
単位：mm

ブレーカー用裸圧着端子 CB型

スペック

材質 無酸素銅+錫メッキ

外形図



サイズ

型番	ϕE	ϕD	ϕd	W	B	L
CB38-6S	6.4	13.5	9.9	13.5	13.0	35.0
CB60-8S	8.4	15.6	11.5	16.0	18.0	45.5

単位：mm

ピン型裸圧着端子

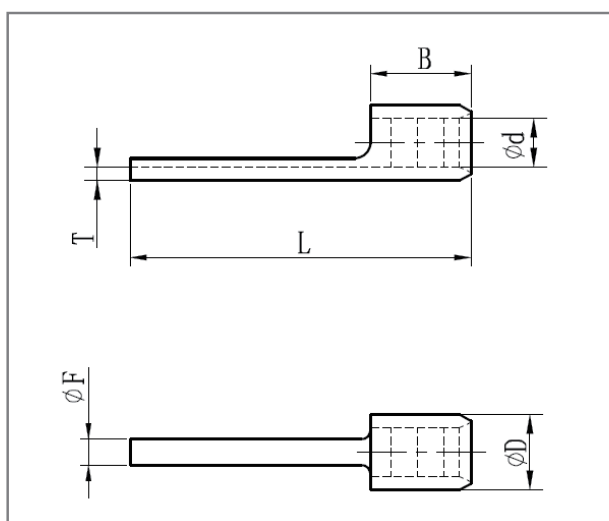


スペック

材質

無酸素銅+錫メッキ

外形図



サイズ

型番	ϕD	ϕd	ϕF	B	L	T
PIN1.25-10	3.4	1.7	2.0	4.5	14.5	0.75
PIN1.25	3.4	1.7	2.0	4.5	16.3	0.75
PIN1.25 (0.7)	3.4	1.8	2.0	4.5	16.3	0.65
PIN2	4.0	2.3	2.0	4.8	17.0	0.75
PIN2 (0.7)	4.0	2.4	2.0	4.8	17.0	0.65
PIN5.5	5.6	3.5	2.7	6.8	20.5	1.00

単位：mm

Bスリーブ

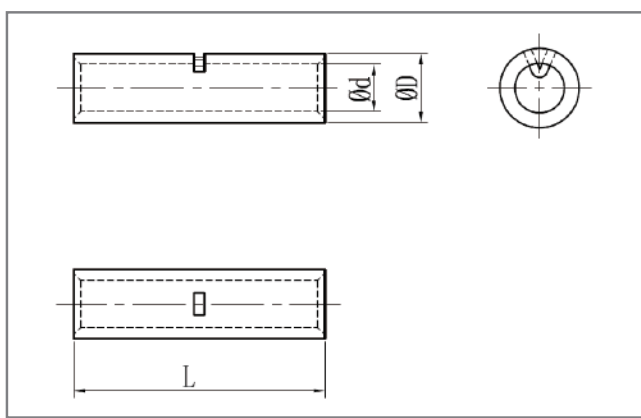


スペック

材質

無酸素銅+錫メッキ

外形図



サイズ

型番	ϕD	ϕd	L
B1.25	3.3	1.9	16.5
B2	4.0	2.6	16.5
B5.5	5.5	3.7	16.5
B8	7.1	5.1	22.5
B14	9.0	6.4	27.5
B22	11.4	8.2	30.5
B38	13.3	10.1	33.5
B60	15.4	12.0	36.0
B70	17.4	14.0	37.8
B80	19.4	15.4	39.5
B100	22.0	17.6	39.5
B125	24.1	19.2	43.4
B150	26.0	20.9	55.5
B180	28.6	22.0	58.5
B200/250	32.5	25.7	64.5
B325	37.0	29.0	73.5

単位 : mm