

DENKA ELECTRON CO.,LTD.

結束バンド



DK結束バンド



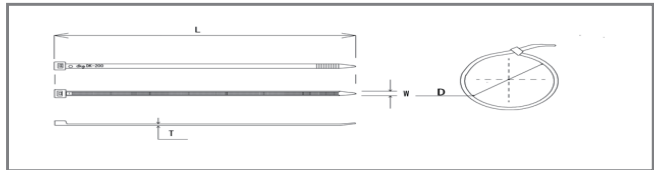
全種類に黒色(耐候性のあるタイプ)を取り揃え、あらゆるニーズに対応できます。

“DK” CABLE TIE HAS WIDE RANGE OF SIZES, NATURAL AND BLACK (UV RESISTANT) TYPE

スペック

材質	66ナイロン (Nylon66)
使用温度範囲	-40~75℃
規格	UL94 V-2
標準色	黒・ナチュラル

外形図



サイズ

型番	W	L	T	D	引張強度 (kg)	1本重量 (g)	入数/袋 (本)
DK-100	2.5±0.2	100±3	1.0±0.2	23	7	0.22(±0.02)	100
DK-100B	2.5±0.2	100±3	1.0±0.2	23	7	0.22(±0.02)	100
DK-150	3.5±0.2	150±5	1.18±0.2	39	15	0.64(±0.02)	100
DK-150B	3.5±0.2	150±5	1.18±0.2	39	15	0.64(±0.02)	100
DK-200	3.5±0.2	200±5	1.14±0.2	52	15	1.25(±0.02)	100
DK-200B	3.5±0.2	200±5	1.14±0.2	52	15	1.25(±0.02)	100
DK-250	3.5±0.2	250±5	1.28±0.2	74	15	1.5(±0.02)	50
DK-250B	3.5±0.2	250±5	1.28±0.2	74	15	1.5(±0.02)	50
DK-300	4.8±0.2	300±5	1.2±0.2	85	20	1.8(±0.02)	50
DK-300B	4.8±0.2	300±5	1.2±0.2	85	20	1.8(±0.02)	50
DK-370	4.8±0.2	370±7	1.25±0.2	102	20	2.3(±0.02)	50
DK-370B	4.8±0.2	370±7	1.25±0.2	102	20	2.3(±0.02)	50
DK-450	8.6±0.2	450±10	1.7±0.2	130	65	7.6(±0.02)	25
DK-450B	8.6±0.2	450±10	1.7±0.2	130	65	7.6(±0.02)	25
DK-500	8.6±0.2	500±10	1.7±0.2	150	65	8.5(±0.02)	25
DK-500B	8.6±0.2	500±10	1.7±0.2	150	65	8.5(±0.02)	25
DK-720	8.7±0.2	720±10	1.7±0.2	220	65	8.5(±0.02)	10
DK-720B	8.7±0.2	720±10	1.7±0.2	220	65	8.5(±0.02)	10

単位:mm

超耐熱結束バンド



耐熱温度180℃の結束バンドです

- 高温が発生する炉まわり、ヒーターまわりの場所に有効です。

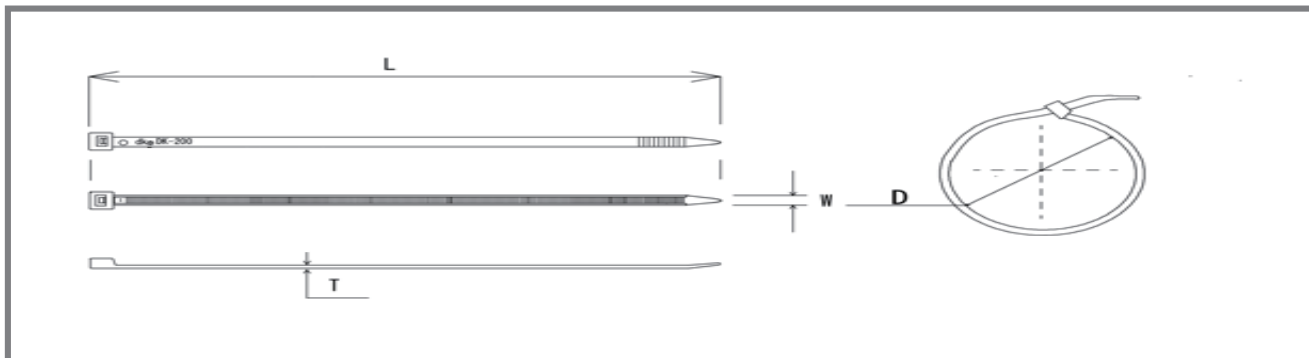
CABLE TIE, HEAT RESISTANT
TEMPERATURE OF 180°C



スペック

材質	46ナイロン (Nylon46)
規格	UL94 V-0
使用温度範囲	-40℃~150℃ (180℃連続12時間)
標準色	メロングリーン

外形図



サイズ

型番	L	W	T	D	引張強度(kg)	梱包単位(本)
DK-100EXH	100.0	2.5	1.1	23.0	8.0	100
DK-150EXH	151.0	3.5	1.2	34.0	13.0	100
DK-200EXH	200.0	4.8	1.4	48.0	16.0	100
DK-250EXH	253.0	5.0	1.5	65.0	22.73	100

単位:mm

金属センサー感知可能バンド



金属粉を混ぜ込んだ材質で製造しているため、金属センサーで感知することが可能です。

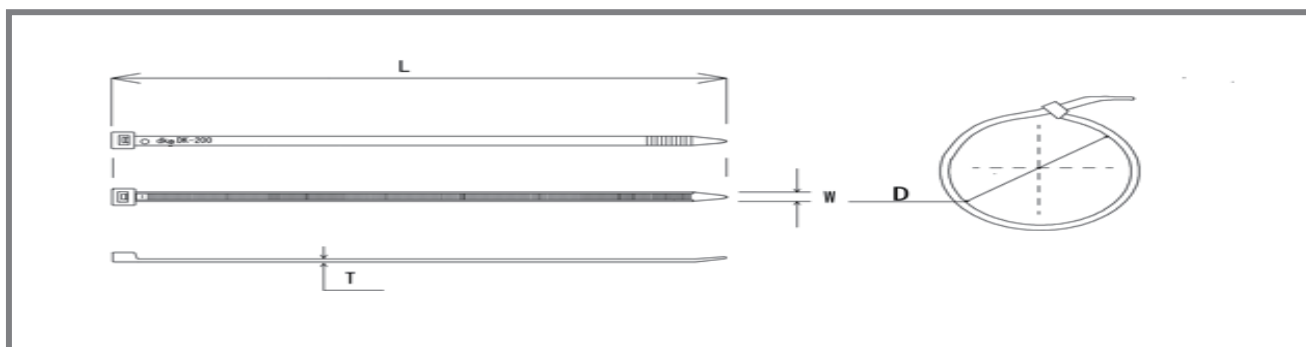
- 食品衛生法に基づく試験に適合しております。
- X線検出、塩水噴霧試験等の試験を実施しております。
- 食品・飲料・化粧品・薬品工場などの環境下で、万一外れてしまった場合でも金属感知器に反応するので、異物混入を防ぎます。

CABLE TIE

スペック

材質	66ナイロン (Nylon66)
規格	UL94 V-2
使用温度範囲	-20°C~85°C
標準色	青

外形図



サイズ

型番	L	W	T	D	引張強度(kg)	梱包単位(本)
DKSA-100	100.0	2.5	1.0	22.5	80	100
DKSA-150	150.0	3.6	1.1	35.0	180	100
DKSA-200	200.0	4.7	1.2	50.0	230	100
DKSA-300	300.0	4.7	1.3	80.0	230	100

単位:mm

DKソーラーバンド



太陽光パネル施工に最適な結束バンド

- 雨風にさらされる太陽光パネル架台でもケーブルを長期間しっかり固定することができます。
- 11ナイロンの性質により、塩化亜鉛、塩化カルシウム、塩化ナトリウム等の腐食生成物に耐性があります。(注1)
- 塩害の影響を受ける沿岸部や塩田、融雪剤や凍結防止剤を使用する降雪地域のメガソーラーでもご使用いただけます。

CABLE TIE FOR SOLOR PANELS

※注1

太陽光パネルを設置する架台や屋根には腐食生成物の影響を受けやすい亜鉛メッキ鋼板が使用されているため、使用する結束バンドにも腐食生成物への耐性が必要となります。

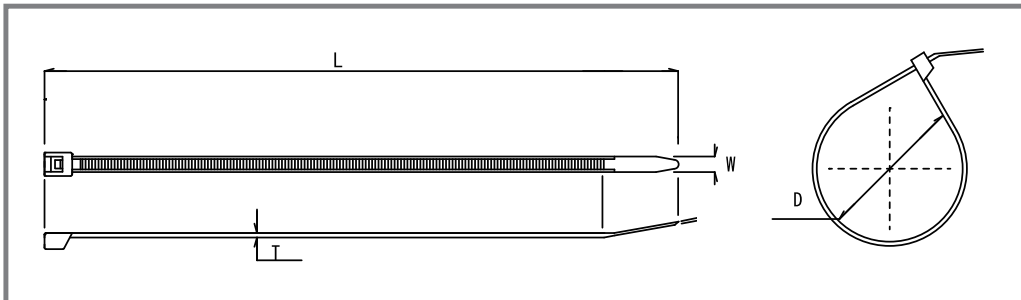
スペック

材質	11ナイロン (Nylon11)
規格	UL94 HB (材料)
使用温度範囲	なし
標準色	黒

使用例



外形図



サイズ

型番	L	W	T	D	ループ引張強度(kg)	梱包単位(本)
TDK-100	100	2.4	1.1	22	8	100
TDK-150	150	3.6	1.2	35	18	100
TDK-200	200	4.8	1.2	50	22	100
TDK-250	250	4.8	1.3	65	22	100
TDK-300	300	4.8	1.3	80	22	50
TDK-380	380	4.8	1.3	102	22	50

単位:mm

リリーサブルタイ



優れた耐久性と非劣化性の特徴を持った
結束バンドです

- 取り外し可能な為、配線時の仮止めにも繰り返し使用できます。

RESISTANT AND RELEASABLE CABLE TIE

スペック

材質	ポリエステル
規格	UL94 V-2 RoHS
使用温度範囲	-20~85℃
標準色	黒

各タイプ



DKLR-300BH

優れた耐久性と非劣化性の特長を持ち、
ロック部のタブは取り外しやすい機構になっております。

サイズ

型番	幅	長さ	束線系	引張強度(kg)	梱包単位(本)
DKLR-300BH	7.2	300	85	22	100

単位: mm

ステンレスバンド



あらゆる環境下で使用可能な ステンレスの結束バンドです

- ステンレス製のため強い強度と優れた耐酸性、耐薬品と耐衝撃性を持っています。そのため、屋内外はもちろん、地下施設や海中など過酷な環境でのご使用に適しています。
- 先端1mmでも簡単にロックがかかり、ボールとタイの強い摩擦力で強力な結束力が得られるため外れません。
- 結束バンド全体の面取りが綺麗に施されておりますので、安全に使用できます。

SUS CABLE TIE

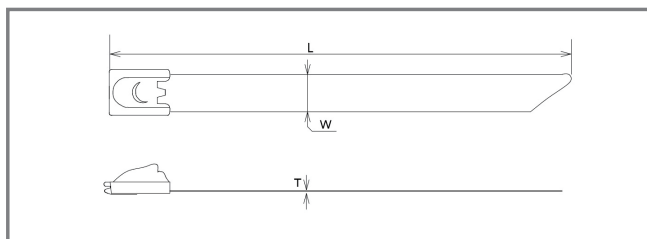
スペック

材質	ステンレス316
規格	RoHS、CE、REACH
標準色	銀

カスタム

✓その他の長さも製作可能です。

外形図



サイズ

型番	長さL	幅W	厚みT	最大結束径	ループ引張強度N(LBS)	梱包単位(本)
DKST-12746-316	127	4.6	0.25	31	600(135)	100
DKST-15046-316	150	4.6	0.25	37	600(135)	100
DKST-20046-316	200	4.6	0.25	50	600(135)	100
DKST-25046-316	250	4.6	0.25	63	600(135)	100
DKST-30046-316	300	4.6	0.25	76	600(135)	100
DKST-35046-316	350	4.6	0.25	89	600(135)	100
DKST-40046-316	400	4.6	0.25	102	600(135)	100
DKST-45046-316	450	4.6	0.25	115	600(135)	100
DKST-50046-316	500	4.6	0.25	128	600(135)	100
DKST-55046-316	550	4.6	0.25	141	600(135)	100
DKST-60046-316	600	4.6	0.25	154	600(135)	100

単位:mm

ステンレスバンド (樹脂コーティング)



あらゆる環境下で使用可能なステンレスの結束バンドです

- ステンレス製のため強い強度と優れた耐酸性、耐薬品と耐衝撃性を持っています。そのため、屋内外はもちろん、地下施設や海中など過酷な環境でのご使用に適しています。
- 先端1mmでも簡単にロックがかかり、ボールとタイの強い摩擦力で強力な結束力が得られるため外れません。
- 結束バンド全体の面取りが綺麗に施されておりますので、安全に使用できます。
- 樹脂コーティングが施されておりますので、結束した際に線材を傷付けません。

SUS CABLE TIE

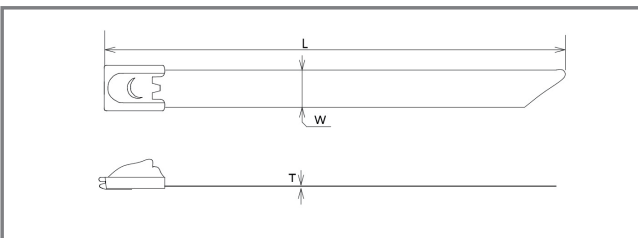
スペック

材質	ステンレス316+エポキシ樹脂コーティング
規格	RoHS、CE、REACH
標準色	銀

カスタム

- ✓ その他の長さも製作可能です。

外形図

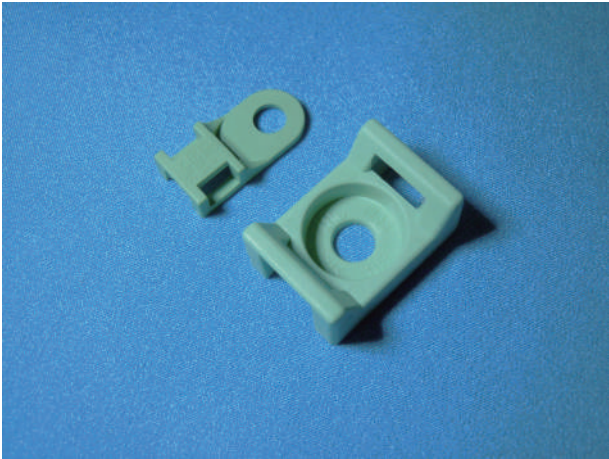


サイズ

型番	長さL	幅W	厚みT	最大結束径	ループ引張強度N(LBS)	梱包単位(本)
DKST-12746-316CB	127	4.6	0.3	31	600(135)	100
DKST-15046-316CB	150	4.6	0.3	37	600(135)	100
DKST-20046-316CB	200	4.6	0.3	50	600(135)	100
DKST-25046-316CB	250	4.6	0.3	63	600(135)	100
DKST-30046-316CB	300	4.6	0.3	76	600(135)	100
DKST-35046-316CB	350	4.6	0.3	89	600(135)	100
DKST-40046-316CB	400	4.6	0.3	102	600(135)	100
DKST-45046-316CB	450	4.6	0.3	115	600(135)	100
DKST-50046-316CB	500	4.6	0.3	128	600(135)	100
DKST-55046-316CB	550	4.6	0.3	141	600(135)	100
DKST-60046-316CB	600	4.6	0.3	154	600(135)	100

単位:mm

超耐熱結束バンド固定具



耐熱タイプ結束バンド固定具です

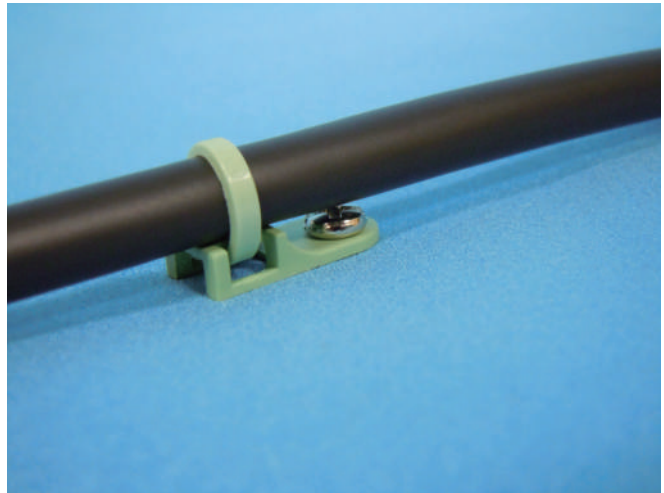
- 耐熱温度150℃です。
- 耐熱温度が180℃(連続使用可能12時間)と高温の為、高温を発生する炉まわり、ヒーターまわりの場所におけるケーブル・配線の結束に使用する超耐熱結束バンド用の固定具としてご使用ください。
- EXH結束バンドと併せてご使用頂けます。

HEAT RESISTANT CABLE TIE MOUNT

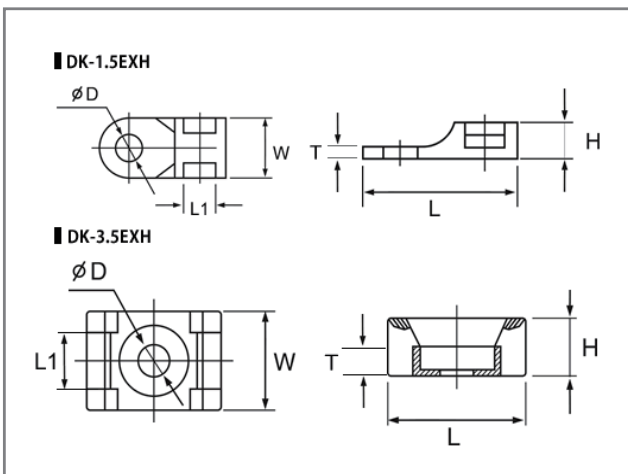
スペック

材質	46ナイロン (Nylon46)
使用温度範囲	-40~150℃(180℃連続12時間)
規格	UL94 V-0
標準色	メロングリーン

使用例



外形図



サイズ

型番	H	W	L	L1	T	D	梱包単位(個)
DK-1.5EXH	4.5	9.6	20.5	5.0	1.5	4.5	100
DK-3.5EXH	9.6	16	22.5	8.6	2.6	5.3	100

単位:mm