

## ツインレール開閉式の配線保護チューブ

- 工具なしで容易に開閉できる配線保護チューブのため、長い距離へのご使用に有効です。
- 嵌合部の密着性が高いため、防塵、防滴にも大変優れています。
- クリーンルームに最適です。

## CORRUGATED FLEXIBLE TUBING FOR WIRING ARRANGEMENT

### スペック

材質	シート部(厚み0.28mm) : ポリエステルクロス入りPVCシート レール部 : PVC
使用温度範囲	-5~60°C
規格	RoHS
標準色	黒

### 使用例/カスタム例

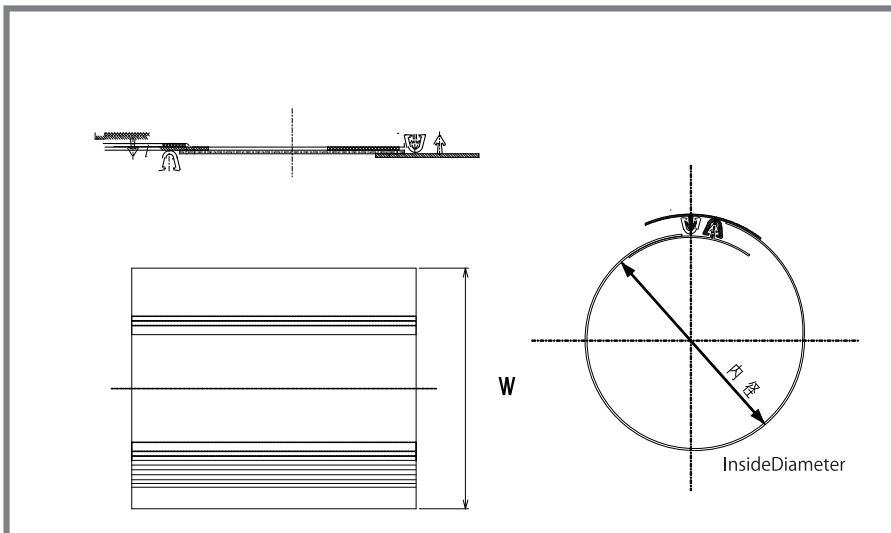


✓ 外し方



✓ 留め方

### 外形図



### サイズ

型番	内径	幅	質量 (g/m)	梱包単位 (m/巻)
TRX-20	20	97	93.0	25
TRX-25	25	104	101.2	25
TRX-30	30	125	110.4	25
TRX-40	40	157	125.0	25
TRX-50	50	187	139.0	25
TRX-60	60	224	142.0	25
TRX-80	80	288	216.0	25
TRX-110	110	378	267.0	25

単位 : mm