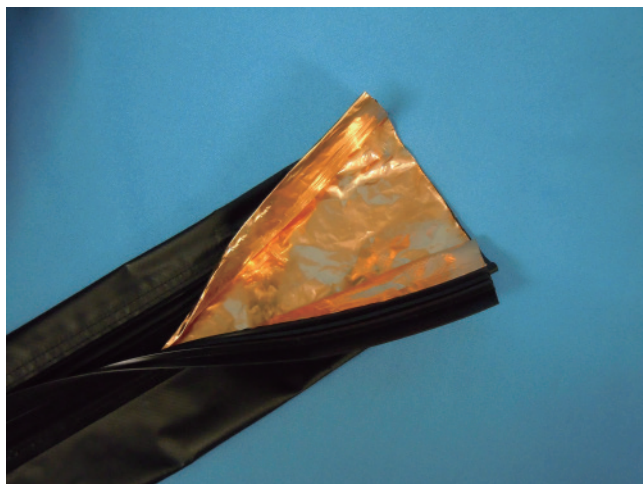


## TRSチューブ



## レールタイプの銅箔シールドチューブ

- 特殊銅製シートを使用することによって、今までより不要輻射に強く、シールド効果を大幅に改良することができました。
- アルミシールドチューブよりも電磁波シールド効果の向上を実現。電気抵抗値もアルミの約半分  $0.04 \Omega / \text{cm}^2$  を達成しています。
- ハンダ付けが非常に容易にできるため、アースの取り付けが短時間で完了します。

## COPPER FOIL SHIELDING TUBE OPENED AND SHUT WITH RAIL

## スペック

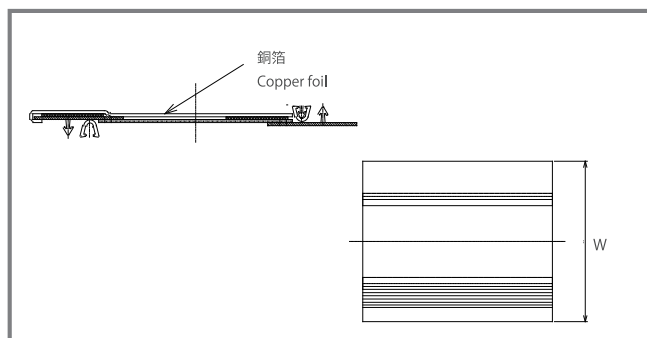
材質	ポリエステルクロス入りPVCシート 特殊銅箔シート (0.025mm) (PETコート) レール部 : PVC
使用温度範囲	-5~60°C
規格	RoHS

## 使用例/カスタム例



- ①ケーブルにTRSチューブを巻き付けます
- ②レールのオスメスを合わせます
- ③パチッと音がするまで押してしっかり結束  
専用工具は必要ありません。

## 外形図



- ✓ TRSチューブの開閉は、レール部分が平坦な状態だとより容易に行えます。入りたい線材を合計した径よりも、多少余裕のあるチューブ径をお選びください。

## サイズ

型番	内径	幅W	包装単位 (m/巻)
TRSX-20	20	102	25
TRSX-25	25	109	25
TRSX-30	30	130	25
TRSX-40	40	162	25
TRSX-50	50	192	25
TRSX-60	60	229	25
TRSX-80	80	293	25
TRSX-110	110	383	25

単位 : mm