



太陽光パネル施工に最適な結束バンド

- 雨風にさらされる太陽光パネル架台でもケーブルを長期間しっかり固定することができます。
- 11ナイロンの性質により、塩化亜鉛、塩化カルシウム、塩化ナトリウム等の腐食生成物に耐性があります。(注1)
- 塩害の影響を受ける沿岸部や塩田、融雪剤や凍結防止剤を使用する降雪地域のメガソーラーでもご使用いただけます。

CABLE TIE FOR SOLOR PANELS

※注1

太陽光パネルを設置する架台や屋根には腐食生成物の影響を受けやすい亜鉛メッキ鋼板が使用されているため、使用する結束バンドにも腐食生成物への耐性が必要となります。

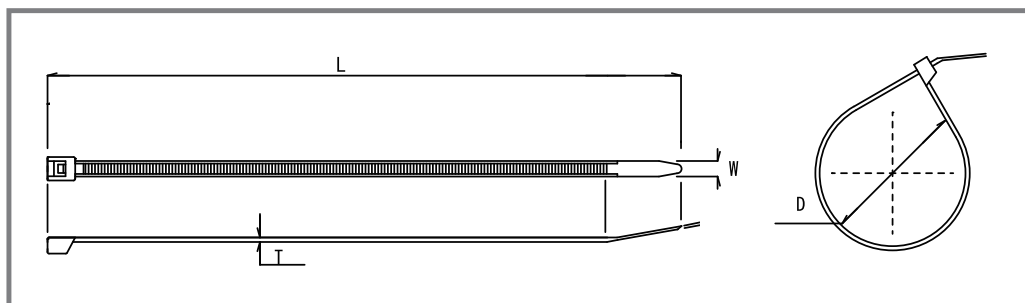
スペック

材質	11ナイロン (Nylon11)
規格	UL94 HB (材料)
使用温度範囲	なし
標準色	黒

使用例



外形図



サイズ

型番	L	W	T	Dφ	ループ引張強度 (kg)	梱包単位 (本)
TDK-100	100.0	2.4	1.1	22.0	8.0	100
TDK-150	150.0	3.6	1.2	35.0	18.0	100
TDK-200	200.0	4.8	1.2	50.0	22.0	100
TDK-250	250.0	4.8	1.3	65.0	22.0	100
TDK-300	300.0	4.8	1.3	80.0	22.0	50
TDK-380	380.0	4.8	1.3	102.0	22.0	50

単位 : mm