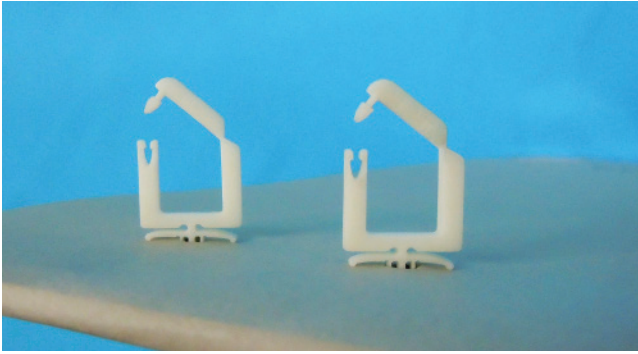


# ロックングミニワイヤーサドル



## 様々な線の配線設計が可能

- 極細線あるいはクランプする線材の本数が少ない場合など、用途に合わせてお選びください。
- ワンタッチロックで線材を自由に追加できます。
- 作業中にロック部に触れて線が飛び出すことはありません。

## YOU CAN COMPLETE THIN WIRING DESIGN BY THIS LOCKING WIRE SADDLE SEIRIES

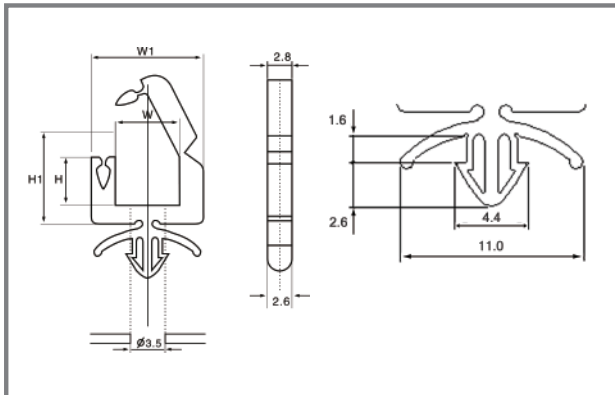
### スペック

材質	66ナイロン (Nylon66)
使用温度範囲	-40~120 °C
規格	UL94 V-0、RoHS
標準色	白

### ロック部分の取り外し方法

矢じりを手前にスライドさせて取り外してください。

### 外形図



### サイズ

型番	H	H1	W	W1	適合板厚	取付穴径	梱包単位(個)
RSWS-1	3.0	7.4	6.4	11.4	0.8~1.5	3.5	100
RSWS-2	5.0	9.4	6.4	11.4	0.8~1.5	3.5	100
RSWS-3	6.5	9.4	6.4	11.4	0.8~1.5	3.5	100
RSWS-4	8.0	12.4	6.8	11.8	0.8~1.5	3.5	100
RSWS-5	10.0	14.4	8.4	13.4	0.8~1.5	3.5	100

単位 : mm