

MRチューブ



面ファスナータイプの保護チューブ

- ケーブルを包むようにして使用する保護チューブです。
- 面ファスナータイプなので、専用工具不要です。
- シート内にポリエステルクロスが入っているので、裂傷にも強靱です。

PROTECTION TUBE OPENED AND SHUT WITH HOOK AND LOOP FASTNER

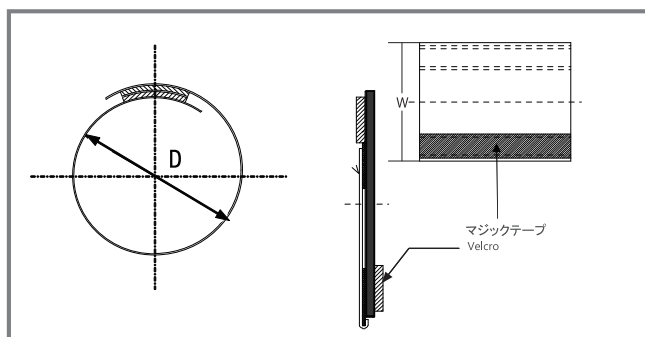
スペック

材質	シート部：ポリエステルクロス入り PVCシート 嵌合部：マジックテープ(ナイロン)
使用温度範囲	-5~60°C
規格	RoHS
標準色	黒

使用例/カスタム例



外形図



✓ 巻き付けるだけで簡単に設置できます

線材の固定にも使用頂けます。

サイズ

型番	内径D	幅W(±3)	質量(g/m)	包装単位(m/巻)
MRX-10	10	57	27.3	25or50
MRX-15	15	64	34.2	25or50
MRX-20	20	85	40.5	25or50
MRX-25	25	98	42.7	25or50
MRX-30	30	117	52.7	25or50
MRX-40	40	147	36.3	25or50
MRX-50	50	184	72.9	25or50
MRX-70	70	248	95.6	25or50
MRX-100	100	338	113.0	25or50
MRX-150	150	493	160.0	25or50
MRX-200	200	655	209.0	25or50

単位：mm