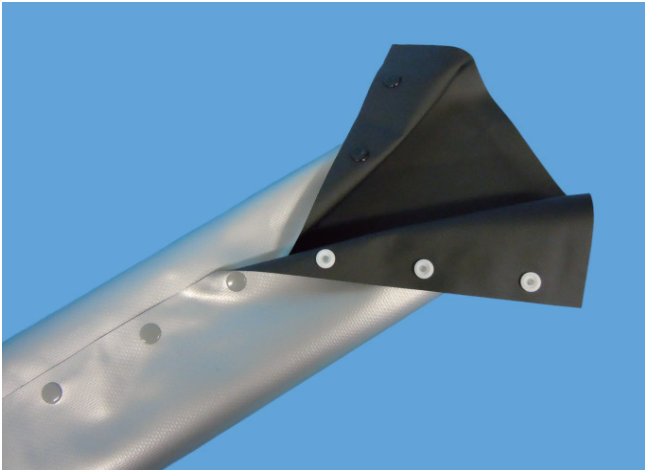


HBチューブ



ケーブルをくるむ様にして使用する保護チューブ

- 合わせ目をホックで開閉するため静電気が起こりにくくなっています。
- 途中から分岐することが簡単にできます。また、従来品よりホックのピッチが広いので開閉作業が容易です。

PROTECTION TUBE OPENED AND SHUT WITH HOOK AND LOOP FASTNER

スペック

材質	シート部：ポリエステルクロス入りPVCシート ボタン部：POM
使用温度範囲	-5~85°C
規格	RoHS
標準色	グレー・黒(リバーシブル)

使用例/カスタム例

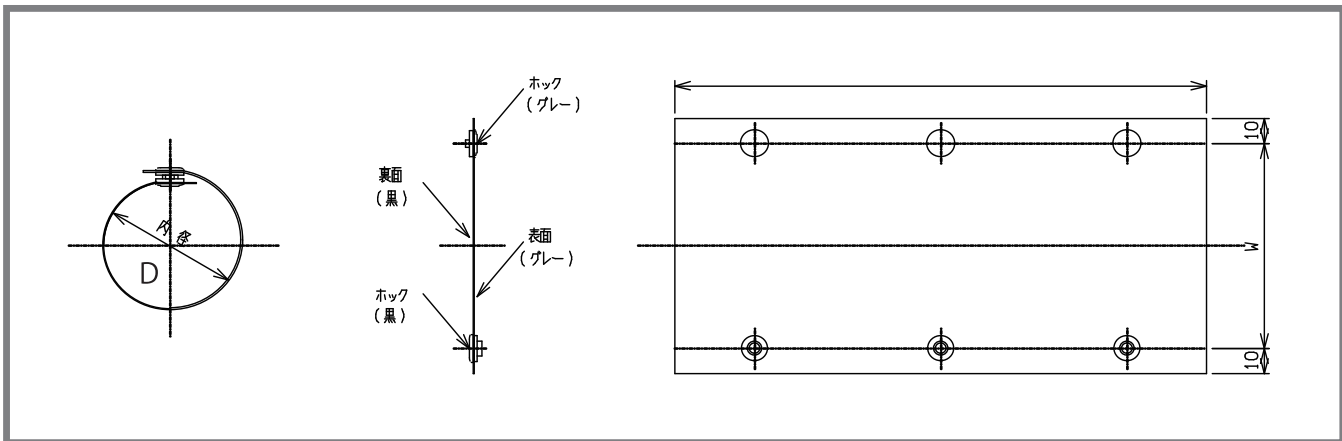


グレー—黒リバーシブルタイプ

保護チューブ

外形図

※特注で白色の製作も可能です。お問い合わせ下さい。



サイズ

型番	内径D(±3)	幅	長さ	抱合径D
HB-10	10.0	61+5	50	10
HB-15	15.0	75+5	50	15
HB-20	20.0	92+5	50	20
HB-25	25.0	100+5	50	25
HB-30	30.0	115+5	50	30
HB-40	40.0	145+5	50	40
HB-50	50.0	177+5	50	50
HB-70	70.0	240+5	50	70
HB-100	100.0	333+5	50	100
HB-150	150.0	495+5	50	150

単位：mm