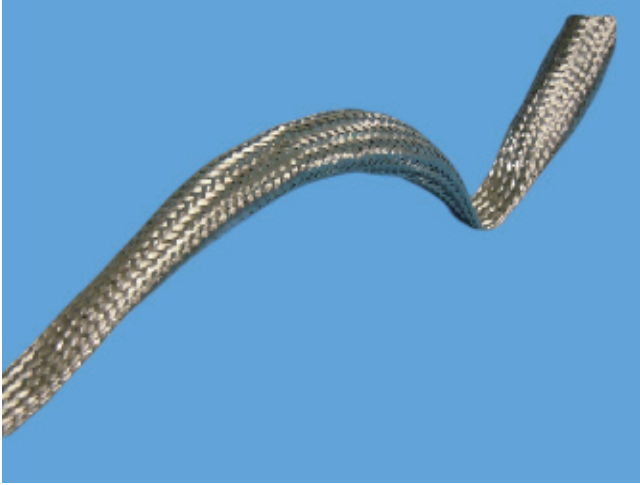




FLSSチューブ



ステンレス糸を編組したスリーブ

- 強度な使用にも耐える製品です。
- 耐腐食性や耐薬品性に優れ、クリーンルームでの使用に最適です。
- カットする際は、金属用ハサミをご使用下さい。

BRAIDED STAINLESS STEEL SLEEVING

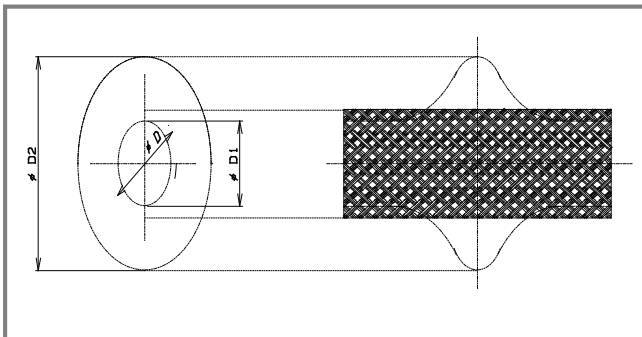
スペック

材質	SUS304
融点	1450℃
色	銀
規格	RoHS

使用例/カスタム例



外形図



- ✓ 高温環境や防鼠対策にも最適

サイズ

型番	自然径D	縮小最小径D1	拡大最大径D2	肉厚	糸径	包装単位 (m/巻)
FLSS-0511	約6	4.8	10.3	0.3	0.13	30
FLSS-0714	約10	6.4	15.9	0.3	0.13	30
FLSS-1020	約13	9.5	19.1	0.3	0.13	15
FLSS-1224	約19	12.7	31.8	0.3	0.13	15
FLSS-1632	約25	15.9	33.3	0.6	0.25	15
FLSS-2040	約32	19.1	44.5	0.6	0.25	15
FLSS-2550	約38	25.4	54.0	0.6	0.25	15

単位 : mm