

面ファスナー式後入可能な編組チューブ

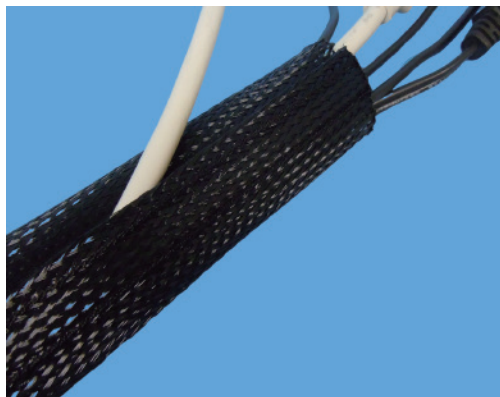
- 両端が固定された機器の結束・保護に最適です。
- 伸縮性が自然径の2倍以上あるため、途中からの線材追加が容易にできます。

BRAIDED TUBE WHICH IS EASY ON AND OFF WITH HOOK AND LOOP CLOSURE

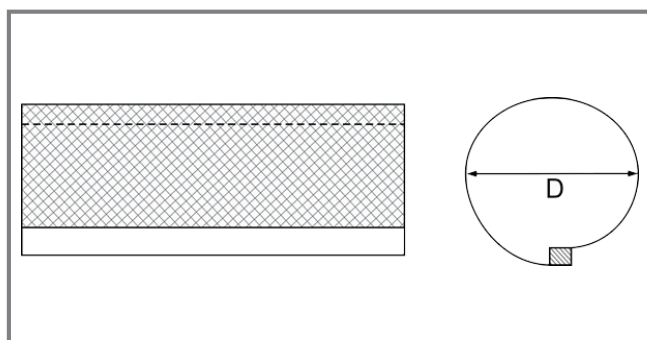
スペック

材質	ポリエステルモノフィラメント ナイロンマジックテープ
使用温度範囲	-70~125℃
融点	250℃
規格	UL (File No, E347759) CSA RoHS
色	標準色：黒 その他：白・灰・ベージュ

使用例/カスタム例



外形図



- ✓ 伸縮性は自然径の約2倍以上あるため途中からの線材追加が容易にできます。下記写真の○印のような、コネクタの出っ張りがあるような場所でも、伸縮性が良いためしっかり結束可能です。

サイズ

型番	拡大最大径D	適用線材範囲	質量 (g/m)	包装単位 (m/巻)
FLR-5	約15.0	3.0~15.0	23.8	30
FLR-10	約20.0	8.0~25.0	40.5	30
FLR-20	約44.0	15.0~40.0	45.2	30
FLR-40	約70.0	35.0~65.0	55.2	30

単位：mm