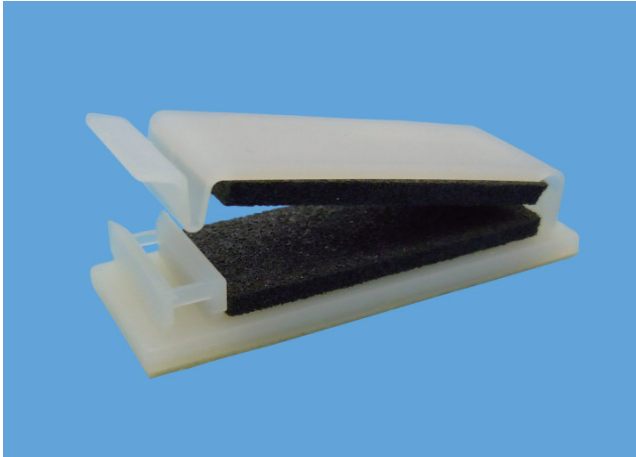


## 光ケーブル用フラットケーブルクランプ (スポンジ付き)

フラットケーブルを傷付けず、  
優しく保持・固定

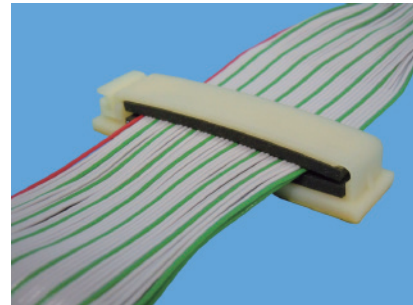
- スポンジ付き (ウレタンフォーム) のため、フラットケーブルを傷付けず、優しく保持しながら、しっかりと固定します。
- 上下に入れたスポンジでケーブルを包み、衝撃を吸収して保護するため、繊細な光ケーブルの保持にも最適です。
- ケーブルの保持はプッシュロック方式で簡単、筐体などへの取り付けは粘着固定式のため手間がかかりません。

## CLAM FOR OPTICAL CABLES

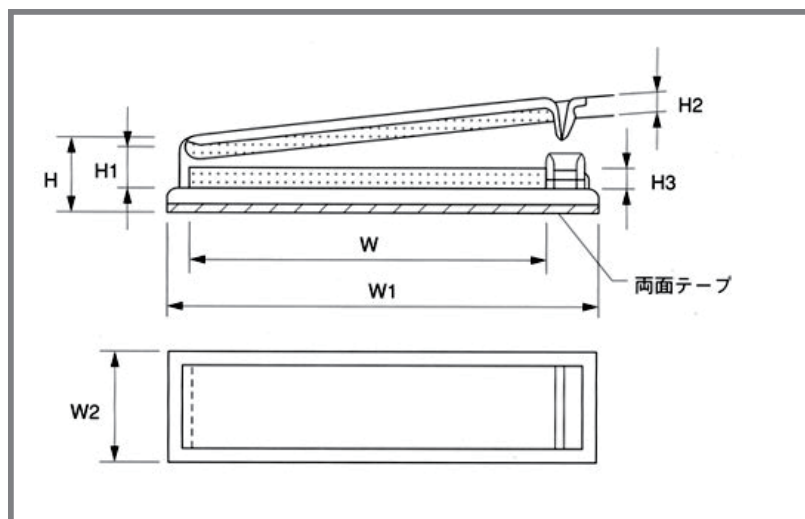
## スペック

材質	66ナイロン (Nylon66)、ウレタンフォーム
使用温度範囲	-20~80°C
規格	UL 94 V-2 (66ナイロン) UL 94 HF-1 (ウレタンフォーム)
標準色	乳白色

## 使用例



## 外形図



ケーブルアクセサリ

## サイズ

型番	芯数	W	W1	W2	H	H1	H2	H3	梱包単位 (個)
FKNS-30	30	32.0	45.7	19.2	14.9	7.0	3.1	3.1	10
FKNS-40	40	39.5	53.3	19.2	14.8	7.0	3.1	3.1	10
FKNS-50	50	64.0	77.5	19.2	13.0	6.5	3.1	3.1	10

単位 : mm