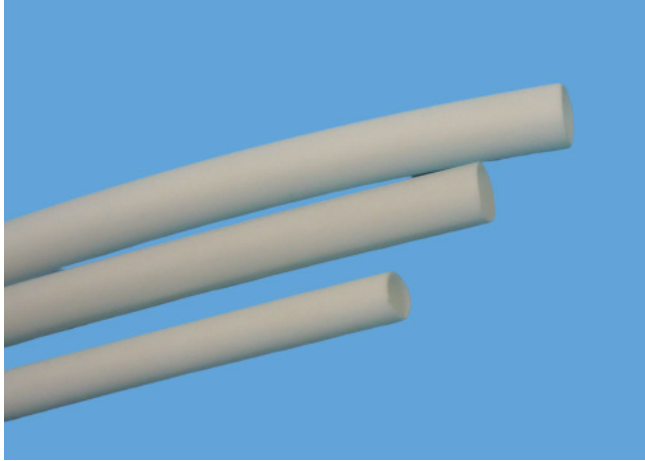


ETCチューブ



**特定臭素・チツ素などの有害物質を
含まない非収縮ポリオレフィンチューブ**

- 材料は架橋難燃（塩素系難燃剤、特定臭素系難燃剤無し）非収縮チューブです
- マーキングにも適しており、刻印した文字が安易には消えません。
- 自動車部品、ハーネス絶縁、保護及び防食、電食防止に使用できます。

**NON-SHRINK, IRRADIATED FLEXIBLE
FLAME RETARDANT POLYOLEFIN TUBING
No PBBO's PBBE's**

保護チューブ

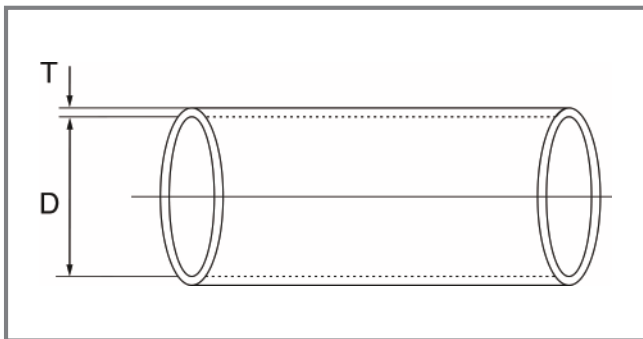
スペック

材質	ポリオレフィン
使用温度範囲	-55 ~ 105 °C
標準色	白
規格	RoHS、鉄道車両用燃焼試験取得品

技術データ

特性	試験方法	特性値
引張強度	ASTM D2671	>10.4 MPa
伸び率	ASTM D2671	>200%
熱による劣化後の引張強度・伸び率	158°C, 168hrs.	>11 MPa >200%
燃焼性	VW-1	30秒で自己消化
絶縁耐力	ASTM D 2671 (AC 2500V, 1min.)	破壊なし
抵抗値	ASTM D2671	≥10 ¹⁴ Ω . cm
銅の安定性	UL224	pass
銅腐食性	UL224	腐食なし

外形図



使用例/カスタム例



✓ETCチューブへの印字サービス

完全ノンハロゲン・ハロゲンフリーのETCチューブに弊社でご指定の印字をするサービスを承っております。

サイズ

型番	内径D	肉厚T	質量(g/m)	包装単位(m/巻)
ETC-2.0	2.0±0.2	0.35	3.6	200
ETC-2.5	2.5±0.2	0.35	3.8	200
ETC-3.0	3.0±0.2	0.35	4.7	200
ETC-3.2	3.2±0.2	0.35	5.0	200
ETC-3.5	3.5±0.2	0.35	5.2	200
ETC-4.0	4.0±0.3	0.35	5.9	200
ETC-4.2	4.2±0.3	0.35	6.4	200
ETC-4.5	4.5±0.3	0.35	7.0	200
ETC-5.0	5.0±0.3	0.35	9.4	100
ETC-5.5	5.5±0.3	0.35	9.5	100
ETC-6.0	6.0±0.5	0.35	10.0	100
ETC-6.5	6.5±0.5	0.40	11.0	100
ETC-7.0	7.0±0.5	0.40	12.0	100
ETC-8.0	8.0±0.5	0.40	13.7	100
ETC-8.5	8.5±0.5	0.40	14.5	100

型番	内径D	肉厚T	質量(g/m)	包装単位(m/巻)
ETC-9.0	9.0±0.5	0.40	15.4	100
ETC-10.0	10.0±0.5	0.40	17.1	100
ETC-11.0	11.0±0.5	0.40	18.9	100
ETC-12.0	12.0±0.5	0.40	20.6	50
ETC-13.0	13.0±0.5	0.40	22.3	50
ETC-16.0	16.0±0.5	0.50	27.4	50
ETC-18.0	18.0±0.5	0.50	30.8	50
ETC-20.0	20.0±0.5	0.50	34.2	50
ETC-22.0	22.0±0.5	0.50	37.7	50
ETC-23.0	23.0±0.5	0.50	39.4	30
ETC-24.0	24.0±0.5	0.50	41.1	30
ETC-25.0	25.0±0.5	0.50	42.8	30
ETC-26.0	26.0±0.5	0.50	44.6	30
ETC-28.0	28.0±0.5	0.50	48.2	30
ETC-30.0	30.0±0.5	0.50	51.4	30

単位 : mm