

ナイロクリップ



強靱・軽量・柔軟なナイロン製クリップ

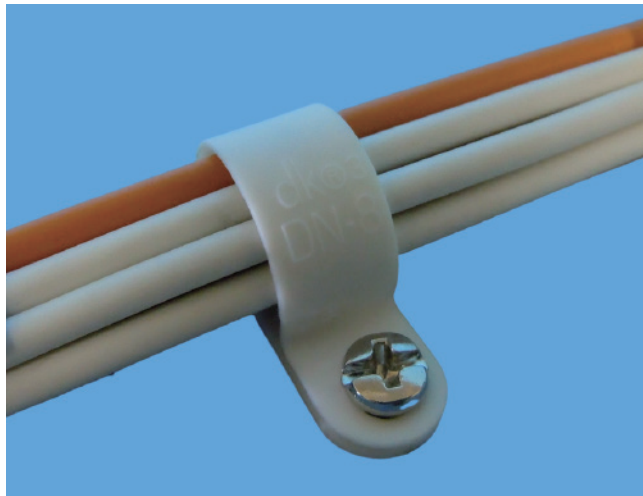
- 他に類を見ない真円に近い状態に成形されているので、線をはさむこともありません。
- エッジ部分にR加工を施しているため線材を傷つけず、衝撃に強く線材を変形・断線から守ります。
- 嵌合をよくするためネジ穴周辺の内側に刻みを入れネジ通しをよくしてあります。

STRONG, LIGHT, FLEXIBLE NYLON CABLE CLAMP

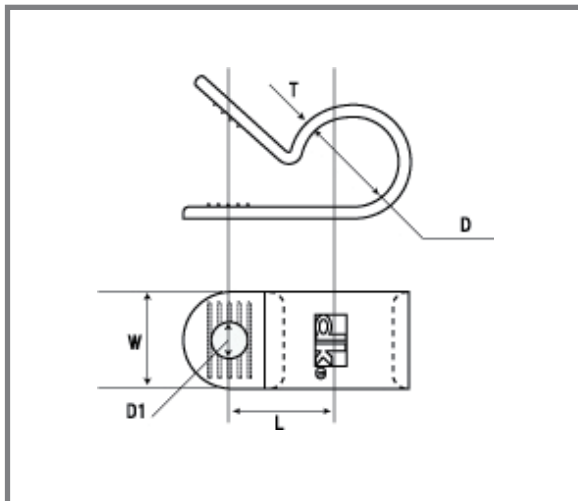
スペック

材質	66ナイロン (Nylon66)
使用温度範囲	-40~85°C
規格	UL94 V-0 RoHS
標準色	白
適応ネジ	M4

使用例



外形図



サイズ

型番	D	L	W	T	D1	梱包単位(個)
DN-2N	2.5	7.7	9.5	0.8	4.3	100
DN-3N	4.5	8.7	9.5	0.8	4.3	100
DN-4N	6	11	9.5	0.8	4.3	100
DN-5N	7.5	12.1	9.5	0.8	4.3	100
DN-6N	9.5	13.1	9.5	0.8	4.3	100
DN-8N	11.5	14.3	9.5	0.8	4.3	100
DN-10N	13.5	16.2	9.5	0.8	4.3	100

単位 : mm