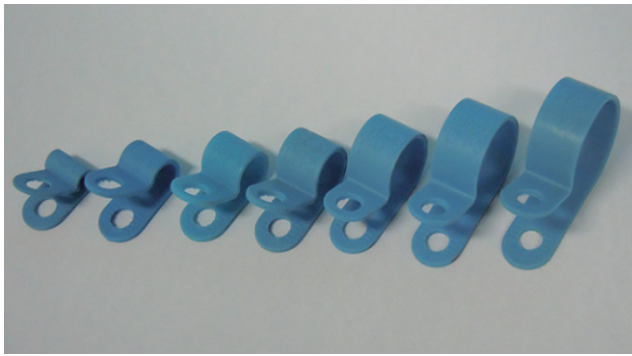




超耐熱クリップ



特殊素材の超耐熱クリップ

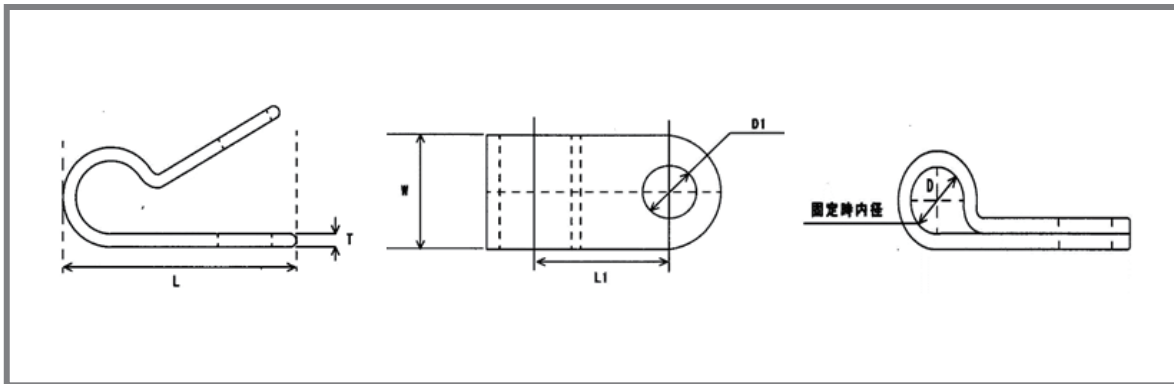
- 高温環境下でもケーブル・配線をしっかり固定する超耐熱クリップです。200℃で6時間連続使用可能な優れものの超耐熱クリップです。
- エッジ部分にR加工を施しているため線材を傷つけません。また、衝撃に強く線材を変形・断線から守ります。
- 真円に近い状態に成型されているので、線材を挟むこともなく、嵌合をよくするためネジ穴周辺の内側に刻みを入れネジ通しをよくしてあります。

スペック

材質	特殊テフロン
使用温度範囲	-75~180℃
規格	UL94 V-0 RoHS
適応ネジ	M4
標準色	青

SPECIAL MATERIAL HEAT RESISTANT CABLE CLAMP

外形図



サイズ

型番	D	L	L1	W	T	梱包単位(個)
DN-2GR	2.5	15.0	7.7	9.5	0.9	100
DN-3GR	4.5	18.3	8.7	9.5	0.9	100
DN-4GR	6.0	19.8	11.0	9.5	1.0	100
DN-5GR	7.5	21.7	12.1	9.5	1.0	100
DN-6GR	9.5	23.6	13.1	9.5	1.0	100
DN-8GR	11.5	27.5	14.3	9.5	1.0	100
DN-10GR	13.5	30.7	16.2	9.5	1.0	100

ケーブルアクセサリ

単位 : mm