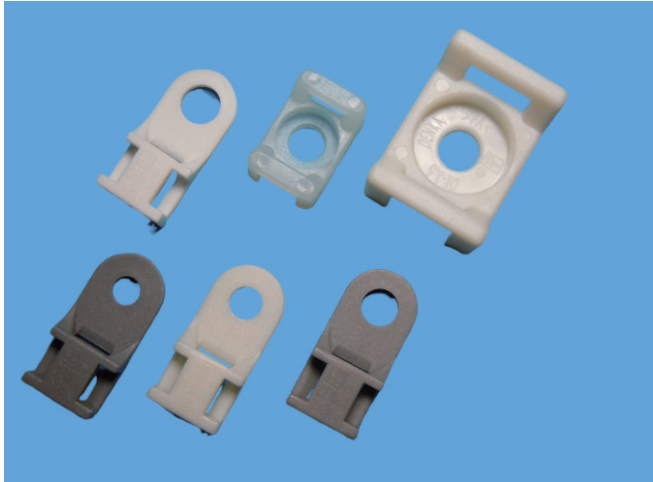


# ネジ式結束バンド固定具



## リサイクルも可能なネジ止め式固定具

- 省スペースタイプや大量の線材を固定するタイプまで各種あります。
- UL94-V0・車両材料燃焼試験合格品で様々な場面でお使い頂けます。
- ビス止め出来るので、盤内での固定をより強固にします。
- 配電盤・鉄道車両機器等などにも使用されております。

## RECYCLABLE SCREW TYPE CABLE TIE

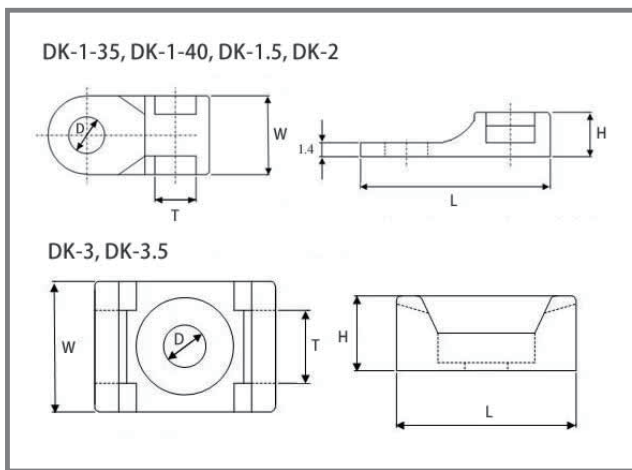
### スペック

材質	66ナイロン (Nylon66)
使用温度範囲	-40~85℃
規格	UL94 V-0 (DK-3以外)、UL94-V2 (DK-3)
標準色	薄灰色 DK-1-35、DK-1-5 / 白色 DK-1-40、DK-2、DK-3、5 / 乳白色 DK-3

### 使用例/カスタム例

- ✓ その他 射出成型での特注も可能です。
- ✓ 46ナイロンやフッ素素材での制作も可能です。

### 外形図



### サイズ

型番	H	W	L	T	D	梱包単位(個)
DK-1-35	4.5	9.56	20.5	5	3.5	100
DK-1-40	4.5	9.6	20.5	5	4	100
DK-1.5	4.5	9.6	20.5	5	4.5	100
DK-2	4.5	9.6	20.5	5	5.1	100
DK-3	6.6	9.7	15.4	5.2	3.5	100
DK-3.5	9.6	16	22.5	8.6	5.3	100

単位 : mm