

# ULビニールチューブ



## UL規格およびCSA規格に基づいて作られたビニールチューブ

- 耐熱性・難燃性にもすぐれた、電気絶縁用チューブです。
- チューブ本体にUL番号の印字があります。
- UL規格品です。

## UL AND CSA VINYL TUBING

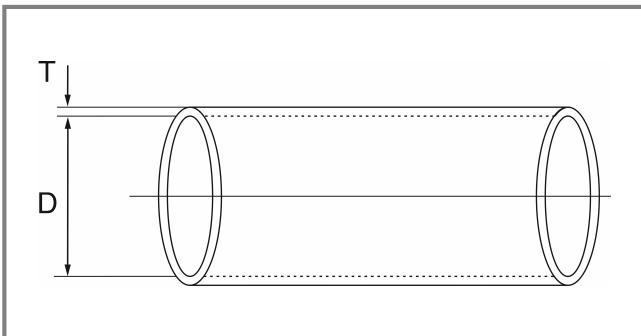
### スペック

|        |                      |
|--------|----------------------|
| 材質     | 軟質塩化ビニール樹脂           |
| 使用温度範囲 | -20~105℃             |
| 規格     | UL224 VW-1 CSA C22.2 |
| 標準色    | 白 透明 黒               |
| その他色   | 灰 赤 黄 橙 緑 青 茶        |

### 使用例/カスタム例

- ✓ 指定文字の印字も可能です。
- ✓ 1巻から色の変更も可能です。

### 外形図



### サイズ

| 型番    | 内径D      | 最小肉厚T |      | 包装単位<br>(m/巻) |
|-------|----------|-------|------|---------------|
|       |          | AH-6  | AH-3 |               |
| AWG20 | 0.85±0.1 | 0.60  | 0.4  | 300           |
| AWG19 | 0.9±0.1  | 0.60  | 0.4  | 300           |
| AWG18 | 1.0±0.15 | 0.60  | 0.4  | 300           |
| AWG17 | 1.2±0.15 | 0.62  | 0.4  | 300           |
| AWG16 | 1.3±0.15 | 0.62  | 0.4  | 300           |
| AWG15 | 1.5±0.15 | 0.62  | 0.4  | 300           |
| AWG14 | 1.7±0.15 | 0.62  | 0.4  | 300           |
| AWG13 | 1.9±0.2  | 0.62  | 0.4  | 300           |
| AWG12 | 2.1±0.2  | 0.62  | 0.4  | 300           |
| AWG11 | 2.4±0.2  | 0.62  | 0.4  | 300           |
| AWG10 | 2.7±0.2  | 0.62  | 0.5  | 300           |
| AWG9  | 3.0±0.25 | 0.62  | 0.5  | 300           |
| AWG8  | 3.3±0.25 | 0.62  | 0.5  | 300           |
| AWG7  | 3.7±0.25 | 0.62  | 0.5  | 300           |
| AWG6  | 4.2±0.3  | 0.62  | 0.5  | 300           |
| AWG5  | 4.7±0.3  | 0.62  | 0.5  | 300           |
| AWG4  | 5.3±0.3  | 0.62  | 0.5  | 300           |
| AWG3  | 5.9±0.3  | 0.62  | 0.5  | 300           |
| AWG2  | 6.6±0.3  | 0.62  | 0.5  | 200           |
| AWG1  | 7.4±0.35 | 0.62  | 0.5  | 200           |
| AWG0  | 8.3±0.35 | 0.62  | 0.5  | 200           |

単位: mm