

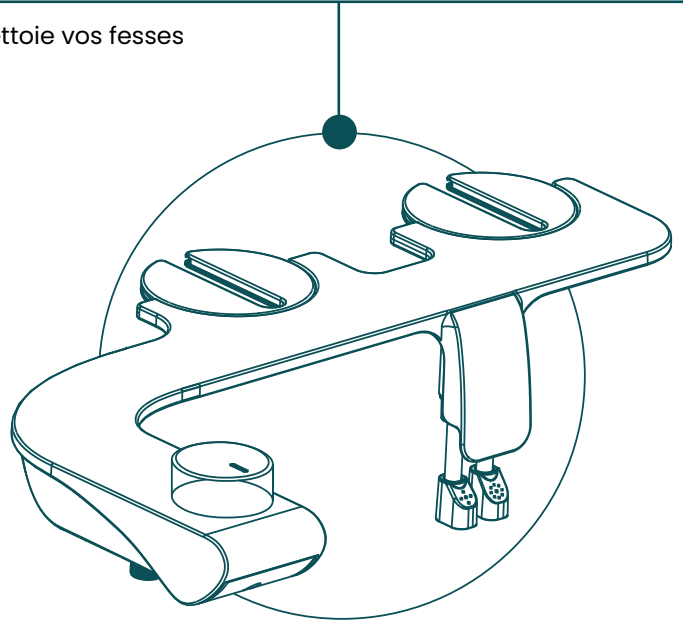
# BOKU BIDET BOKU

## Les toilettes japonaises à la française

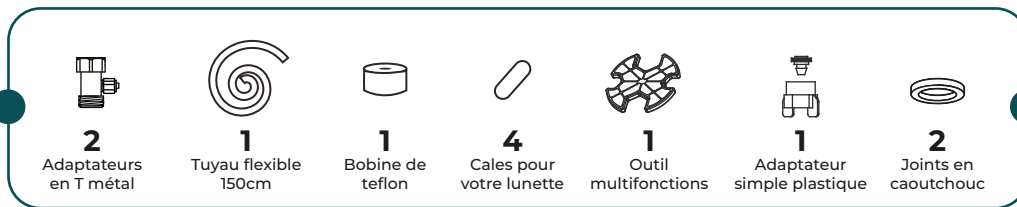
Un accessoire plus hygiénique, écologique et économique qui nettoie vos fesses (mais pas que) grâce à un jet d'eau rafraîchissant!

### CARACTÉRISTIQUES :

- Lavage féminin & masculin (anal et vulvaire)
- 2 buses auto nettoyantes qui s'auto rétractent après usage
- Installation facile en moins de 10 minutes sur la plupart des WC
- Ne nécessite ni électricité ni éléments de plomberie
- Contrôle de la pression des jets
- Un bouton molette multifonctions en bambou antibactérien
- Un Super Service Avant & Après Vente pour vous accompagner
- 1 mois d'essai offert et une garantie d'un an



### ACCESSOIRES INCLUS :

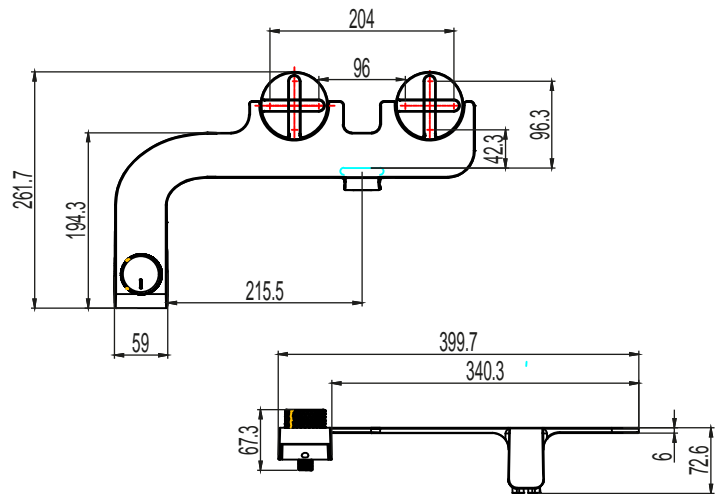


### DÉTAILS TECHNIQUES :

- 1x tuyau en TPU de 150 cm/1 cm Ø pour alimenter Boku en eau
- 2x adaptateurs T trois voies pour adapter Boku à vos WC
- Des joints et un ruban de téflon pour éviter les fuites
- Des cales réhausseuses pour votre abattant si besoin
- Un outil multifonctions offert pour tout achat d'un Boku

Dimensions : 40 cm de long sur 26 cm de hauteur (largeur)

Matériaux : Plastique ABS, plastique TPU, caoutchouc, cuivre, polyester et nylon avec un soupçon d'amour.



### DIMENSIONS ADAPTATEURS :

	A	B
NOM COURANT EN POUCES (")	3/8"	1/2"
NOM COURANT EN MM	12X17	15X21
Ø EXTÉRIEUR (MM)	16,66	20,95
Ø INT. DU FILET (MM)	14,95	18,63
NOMBRE DE FILET / POUCE	19	14
PAS	1,34	1,81

Choisissez l'adaptateur métallique en T dont la taille s'adapte à votre plomberie (3/8" soit 12x17mm ou 1/2" soit 15x21mm). Puis connectez le au tuyau fourni comme montré dans notre vidéo d'installation.

