

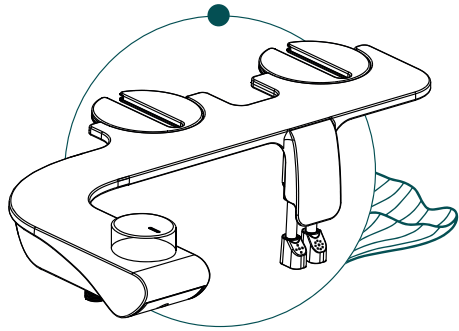
BOKU

LES WC JAPONAIS À LA FRANÇAISE

Un accessoire plus hygiénique, écologique et économique qui nettoie vos fesses (mais pas que) grâce à un jet d'eau rafraîchissant!

CARACTÉRISTIQUES

- Lavage féminin & masculin (anal et vulvaire)
- 2 buses auto nettoyantes qui s'auto rétractent après usage
- Installation facile en moins de 10 minutes sur la plupart des WC
- Ne nécessite ni électricité ni éléments de plomberie
- Contrôle de la pression des jets
- Un bouton molette multifonctions en bambou antibactérien
- Un Super Service Avant & Après Vente pour vous accompagner



ACCESSOIRES INCLUS



1
Adaptateur
en T métal



1
Tuyau flexible
250 cm



1
Bobine de
teflon



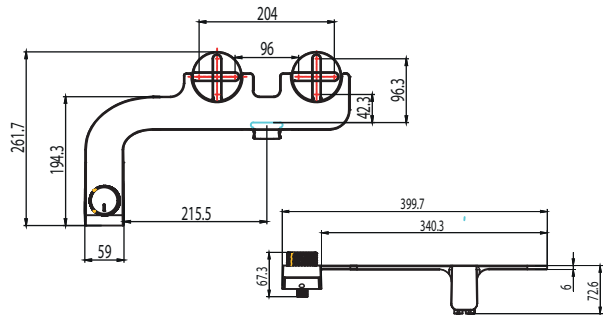
1
Adaptateur
simple plastique



1
Joint en
caoutchouc

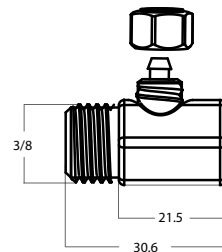
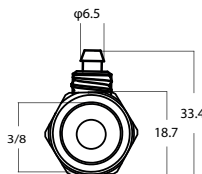
DÉTAILS TECHNIQUES

- 1x tuyau en TPU de 250 cm/1 cm Ø pour alimenter Boku en eau
- 1x adaptateurs T trois voies 3/8 pour connecter Boku à vos WC
- Des joints et un ruban de téflon pour éviter les fuites
- Dimensions : 40 cm de long sur 26 cm de (bonheur) large
- Matériaux : Plastique ABS, plastique TPU, caoutchouc, cuivre, polyester et nylon avec un soupçon d'amour.



DIMENSIONS ADAPTATEUR

| | |
|---------------------------|-------|
| NOM COURANT EN POUCES (") | 3/8" |
| NOM COURANT EN MM | 12X17 |
| Ø EXTÉRIEUR (MM) | 16,66 |
| Ø INT. DU FILET (MM) | 14,95 |
| NOMBRE DE FILET / POUCE | 19 |
| PAS | 1,34 |



INSTALLATION DE VOTRE ROBINET 3 VOIES

En fonction de votre installation deux types de montage n°1 ou n°2 s'offrent à vous.

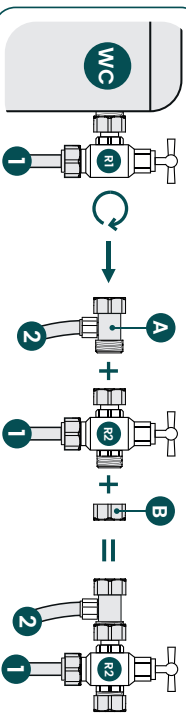
Si votre plomberie vous le permet, nous vous conseillons le montage n°2, ou l'adaptateur du BOKU se positionne avant le robinet 3 voies.

Si ce n'est pas possible, l'option n°1 est faite pour vous!

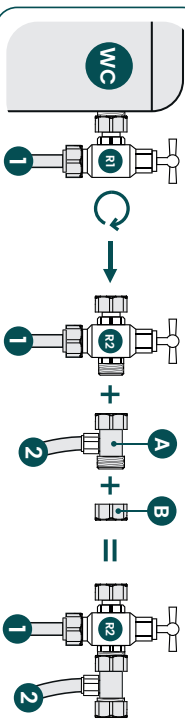
Nous vous conseillons de vous fournir un robinet 3 voies en scannant ce QR code pour vous assurer d'avoir le bon modèle (lien aussi disponible dans notre F.A.C.U.L sur notre site www.helloboku.com)



MONTAGE N°1

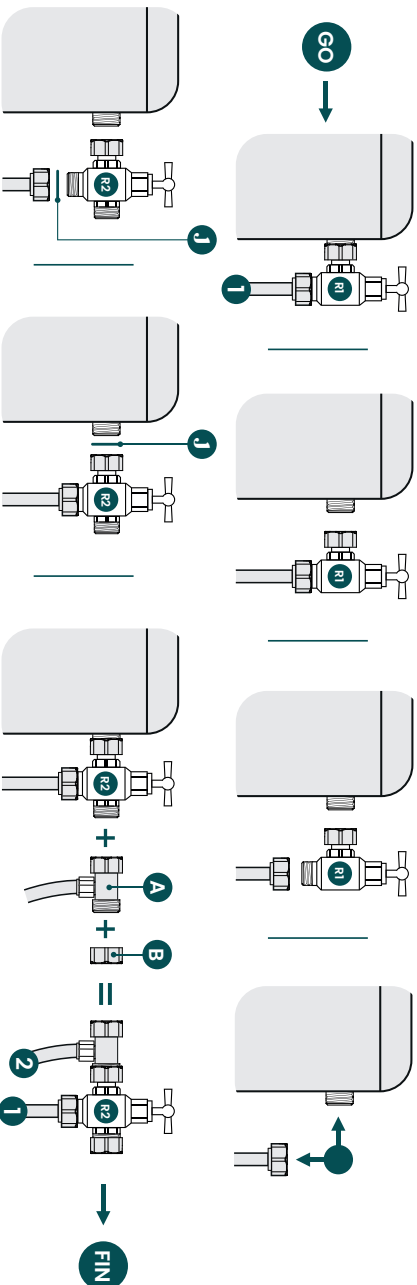


MONTAGE N°2



- 1 - Démontez votre robinet actuel (R1)
 - 2 - Nettoyez le tuyau et l'entrée d'eau de votre chasse d'eau
 - 3 - Remplacez-le par un robinet 3 voies (R2). (n'oubliez pas de placer les joints J).
 - 4 - Connectez notre adaptateur (A) comme indiqué sur notre mode d'emploi, et scellez la sortie supplémentaire avec le bouchon (B).
- Vous n'avez pas tout compris? Jetez un coup d'oeil à la vidéo dans notre FAQ!

MONTAGE N°1 EXPLICATIONS



1 Arrivée d'eau chasse d'eau

2 Arrivée d'eau du BOKU

R1 Robinet original

R2 Robinet 3 voies

A Adaptateur BOKU

B Bouchon

J Joints