



Blusoda

Erogatore d'acqua compatto e funzionale, garantisce performance professionali in poco spazio.

Refrigeratore d'acqua ideale per piccoli e medi ambienti, come casa e ufficio.

I modelli Blusoda erogano acqua a temperatura ambiente, fredda liscia e gasata.

La struttura interamente in acciaio inox garantisce un prodotto sicuro, resistente e dalle dimensioni compatte.



Design italiano



Sostenibile



Facilità di utilizzo



Salvaspazio

Caratteristiche del prodotto



Design e performance

Struttura interamente in **acciaio inox**.

Acqua fredda sempre disponibile grazie all'innovativa tecnologia di raffreddamento **Dry Cooling** che garantisce performance professionali in dimensioni compatte.

Pannello di controllo con **pulsanti in acciaio inox**. La versione BluSoda 45 è dotata di pulsanti led che fungono da alert di sicurezza per indicare l'esaurimento dell'acqua gasata.

Sistema di filtrazione per trattenere particelle superiori a 0,5 micron e migliorare il sapore dell'acqua potabile.

Vaschetta raccogliogocce pratica e comoda, permette di raccogliere l'acqua in eccesso durante l'erogazione.



Sostenibilità

Utilizza **gas refrigeranti naturali**, una scelta ecologica che garantisce maggiore silenziosità di esercizio del compressore e maggiore durata dell'apparato refrigerante.

Incentiva la **riduzione del consumo di plastica** nelle aziende.



Optional - Cabinet, Tanica e Cup Rest

Mobiletto in acciaio inox.

Dimensioni:
Blusoda 30: L49,6 X P48,4 x H101,1 cm
Blusoda 45: L55,4 x P49,1 x H95,9 cm

Tanica 5 L con allarme di riempimento abbinabile al cabinet.

Cup Rest, vaschetta raccogliogocce con adattatore per bicchiere.



Optional - Touch Free

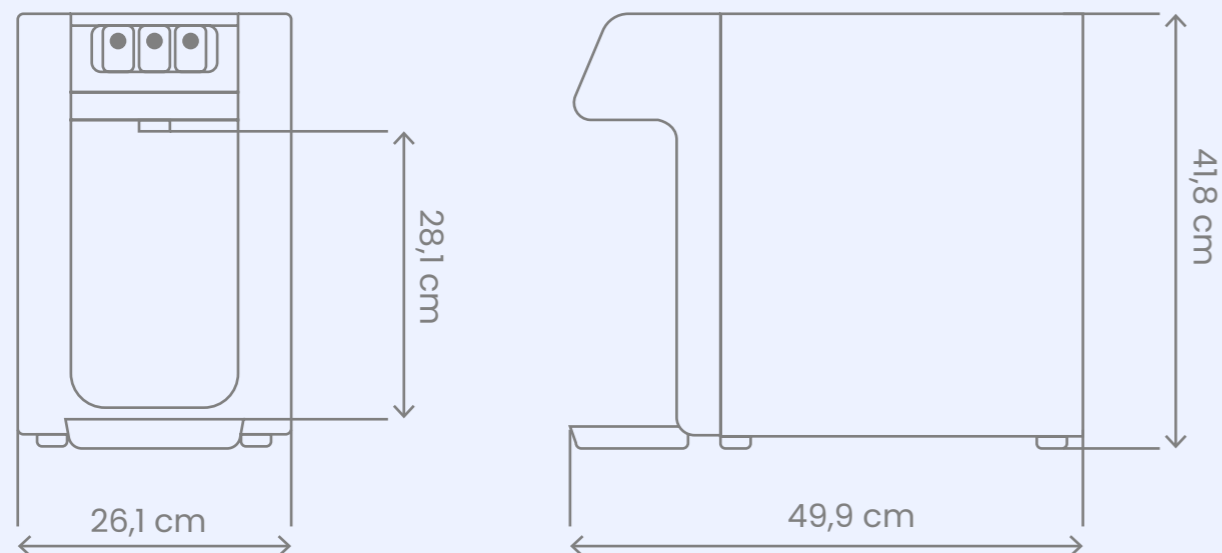
Il modello da 30L può essere dotato di **tecnologia Touch Free** che permette di erogare l'acqua senza alcun contatto.

Pannello di controllo Touch Free con tecnologia a raggi infrarossi. Permette di erogare l'acqua a **1,5 cm di distanza**, evitando il contatto diretto con l'erogatore.



Specifiche tecniche

30
L/h



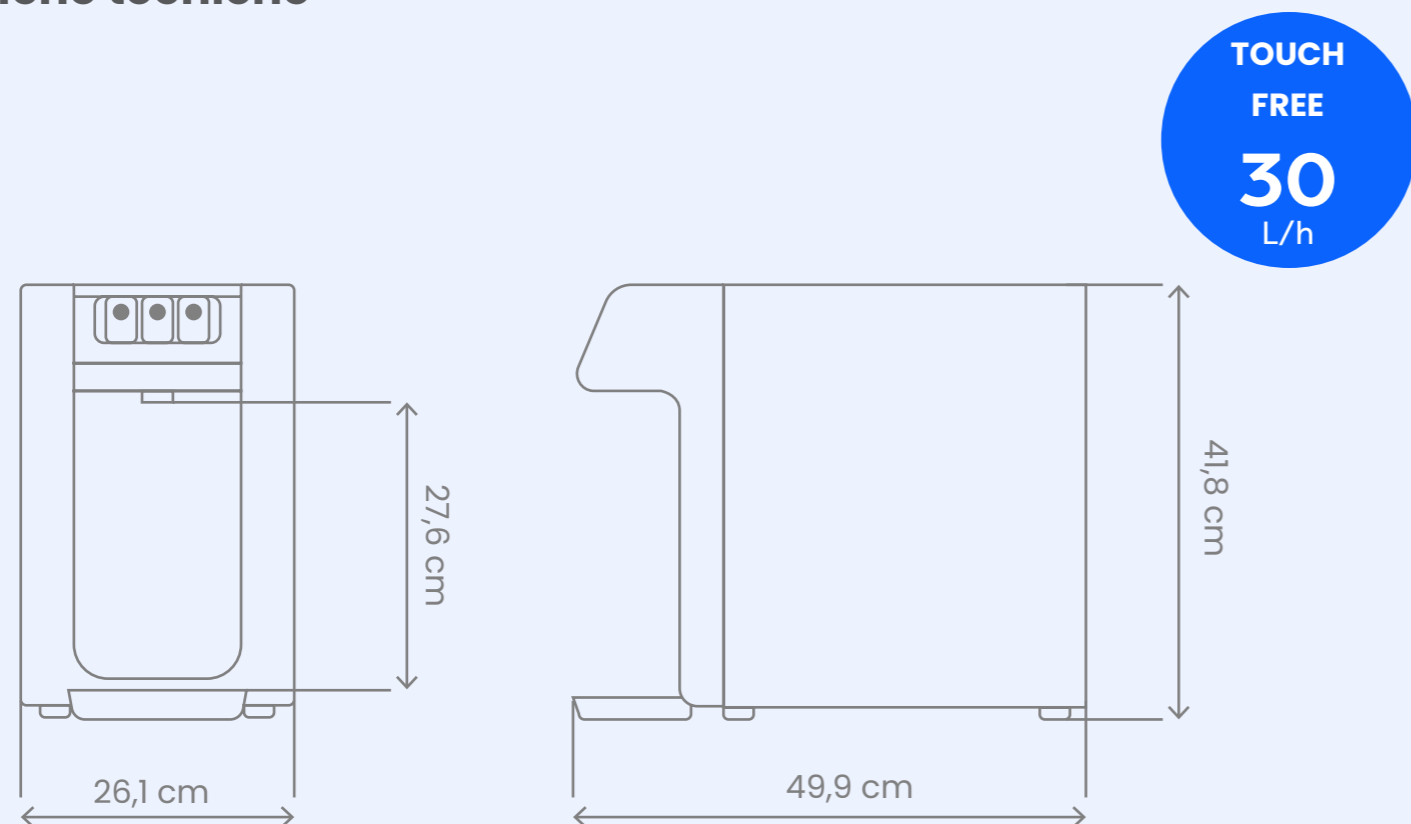
Tipologie disponibili	Soprabanco
Dimensioni	L26,1 x P49,9 x H41,8 cm
Altezza area d'erogazione	28,1 cm
Erogazione oraria	30 L/h*
Erogazione in continuo	6 L
Refrigerant gas	R290
Tecnologia di raffreddamento	Dry Cooling

*La capacità di erogazione di acqua fredda in L/h può variare a seconda della temperatura dell'acqua in entrata e di quella della stanza.

Funzioni disponibili

	fredda	frizzante	ambiente	calda
C+A				
C+A+G				
C+A+H				
C+A+H+G				

Specifiche tecniche



Tipologie disponibili	Soprabanco
Dimensioni	L26,1 x P49,9 x H41,8 cm
Altezza area d'erogazione	27,6 cm
Erogazione oraria	30 L/h*
Erogazione in continuo	6 L
Refrigerant gas	R290
Tecnologia di raffreddamento	Dry Cooling

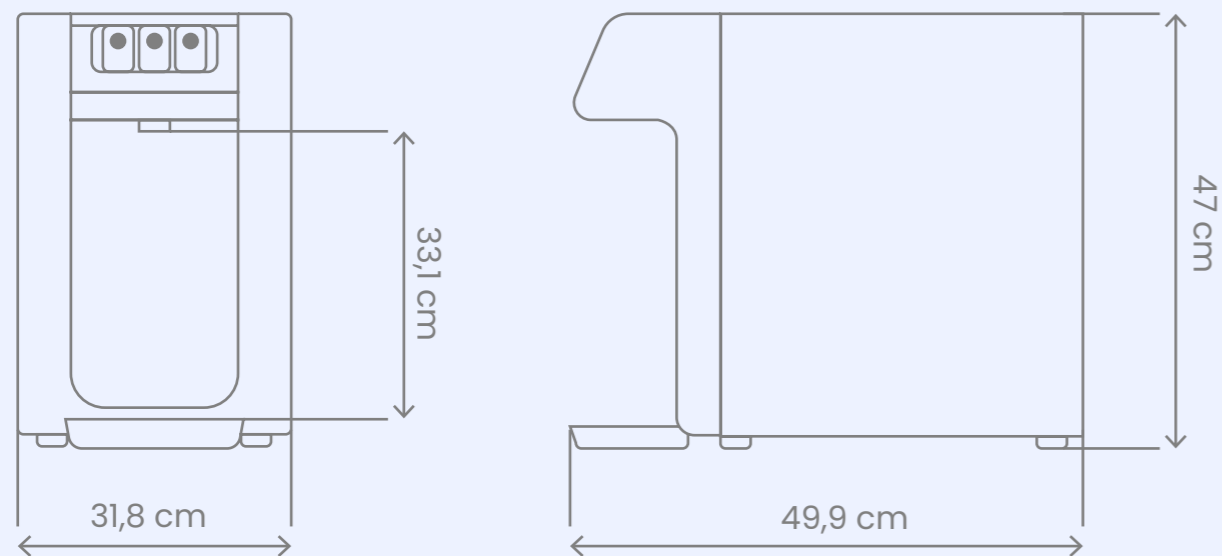
*La capacità di erogazione di acqua fredda in L/h può variare a seconda della temperatura dell'acqua in entrata e di quella della stanza.

Funzioni disponibili

	fredda	frizzante	ambiente
C+A			
C+A+G			

Specifiche tecniche

45
L/h



Tipologie disponibili	Soprabanco
Dimensioni	L31,8 x P49,9 x H47 cm
Altezza area d'erogazione	33,1 cm
Erogazione oraria	45 L/h*
Erogazione in continuo	12 L
Refrigerant gas	R290
Tecnologia di raffreddamento	Dry Cooling

*La capacità di erogazione di acqua fredda in L/h può variare a seconda della temperatura dell'acqua in entrata e di quella della stanza.

Funzioni disponibili

	fredda	frizzante	ambiente
C+A			
C+A+G			