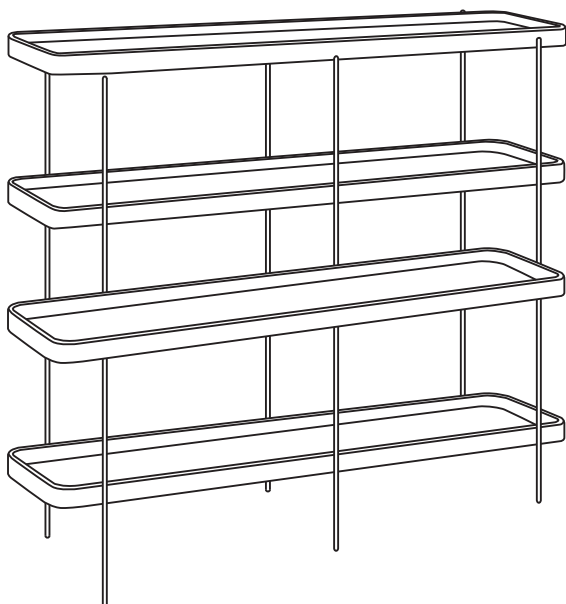
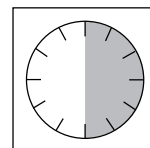
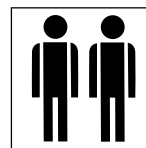


# Sketch



## HUMLA 152 tall shelf Product ID : 028-2501



30 min.



- Check the content of your parcel before assembling.
- Do not throw away the packing which could be very useful to protect the panels from knocks and scratches when assembling.
- Assemble the article following the order of the numbers indicated.
- Upon receipt, place the furniture in a well-ventilated room and leave doors and drawers open to allow the air to circulate. Change the air in your room on a regular basis.



- Contrôlez le contenu de votre colis avant de procéder au montage.
- Ne détériorez pas l'emballage, il vous sera très utile pour protéger les éléments des coups et rayures pendant le montage.
- Assemblez ensuite le meuble en suivant l'ordre défini par la numérotation.
- En cas de problème, contactez notre service Après-Vente.
- A réception, aérez vos meubles, portes et tiroirs ouverts, dans une pièce bien ventilée. Renouvelez régulièrement l'air de vos pièces.

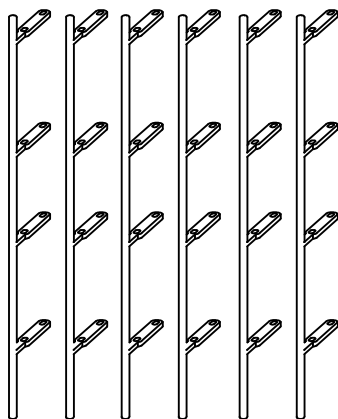


- Compruebe el contenido de su paquete antes de armar.
- No tire el embalaje que podría ser muy útil para proteger los paneles de golpes y arañazos en el Armado.
- Armar el artículo siguiendo el orden de los números indicados.
- Tras la recepción, colocar los muebles en una habitación bien ventilada y dejar las puertas y cajones abiertos para permitir que circule el aire.
- Cambie el aire en su habitación en una base regular.

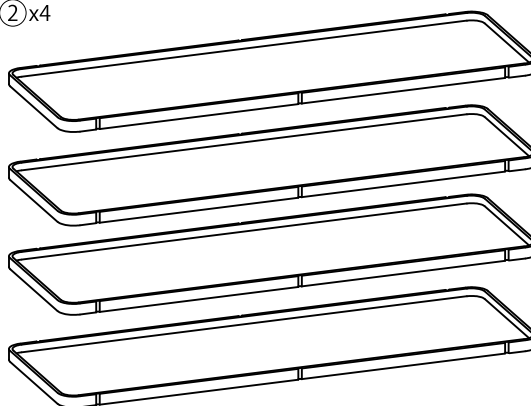


- 組立を始める前に板・部品など内容物をよくご確認ください。
- 梱包材はすぐに処分せず、組立工程にて床等を傷つけないよう板材の保護などにお使いください。
- 本組立説明書の順序に従って確実に組立を行ってください。ボルトやネジなどは定期的に増し締めを行ってください。
- 新品の製品は風通しのよい場所に設置し、家具の扉や引出しを開放し、よく換気を行ってからお使いください。
- 直射日光や冷暖房の風が家具に直接当たらない場所に設置してください。

① x6



② x4



Ⓐ x48



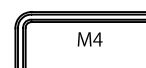
M6x20 mm

Ⓑ x48



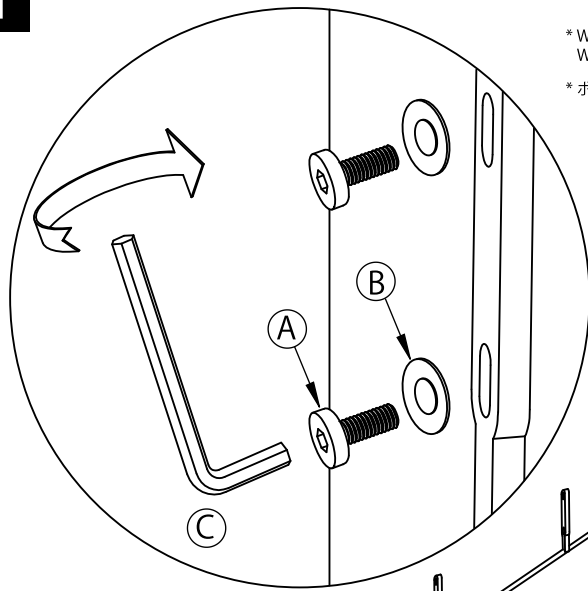
M6

Ⓒ x1



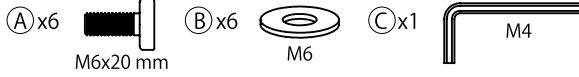
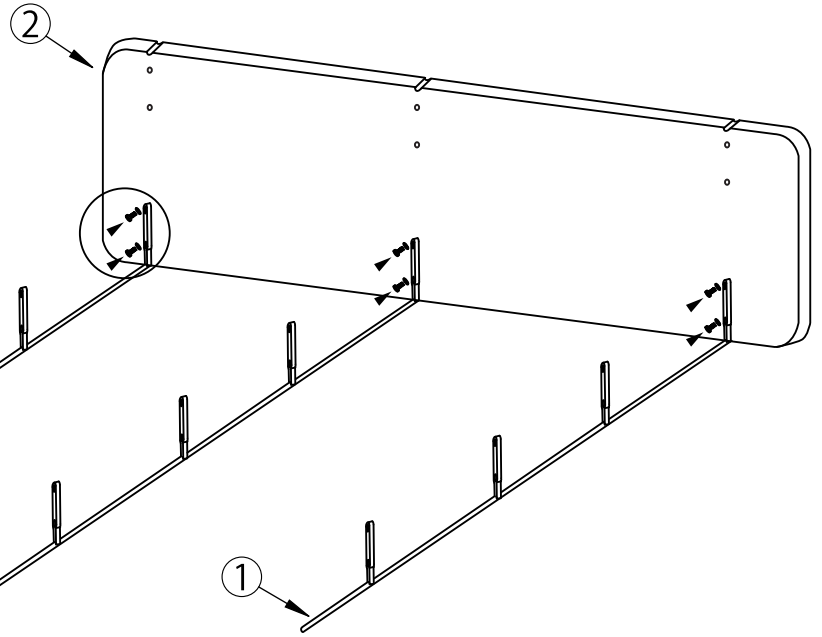
M4

1

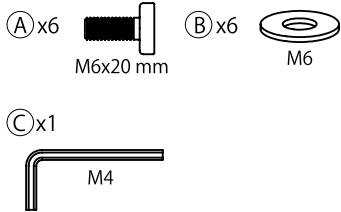
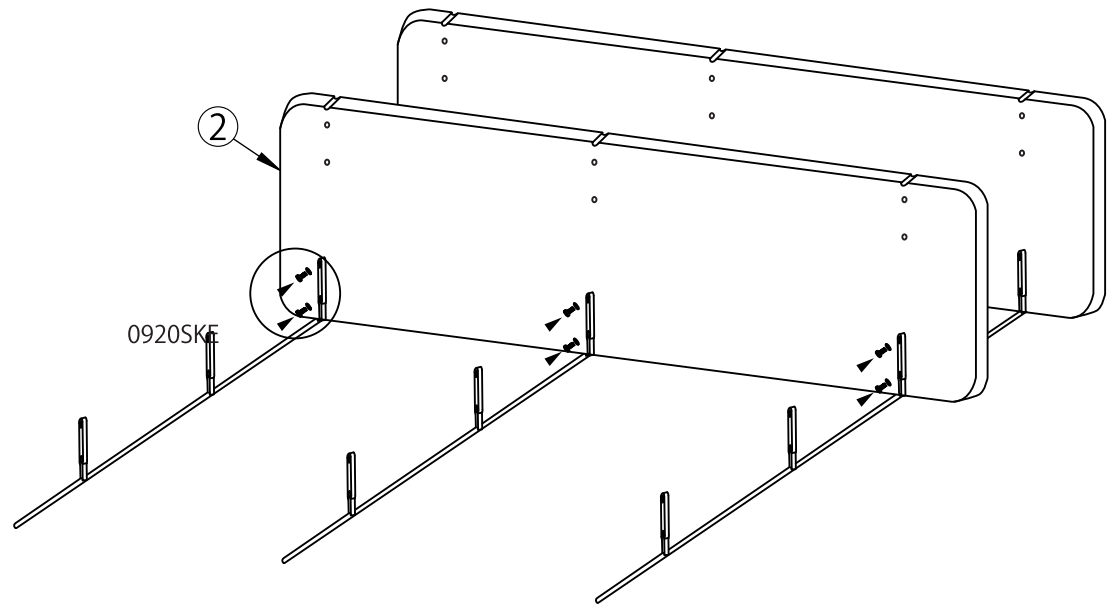


\* When fixing each leg, each bolt should be inserted loosely (only partially tightened) first. When all four bolts have been partially tightened, proceed to fully tighten each bolt.

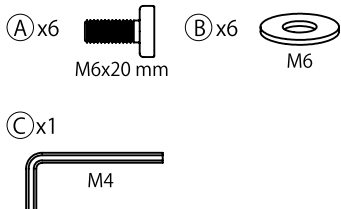
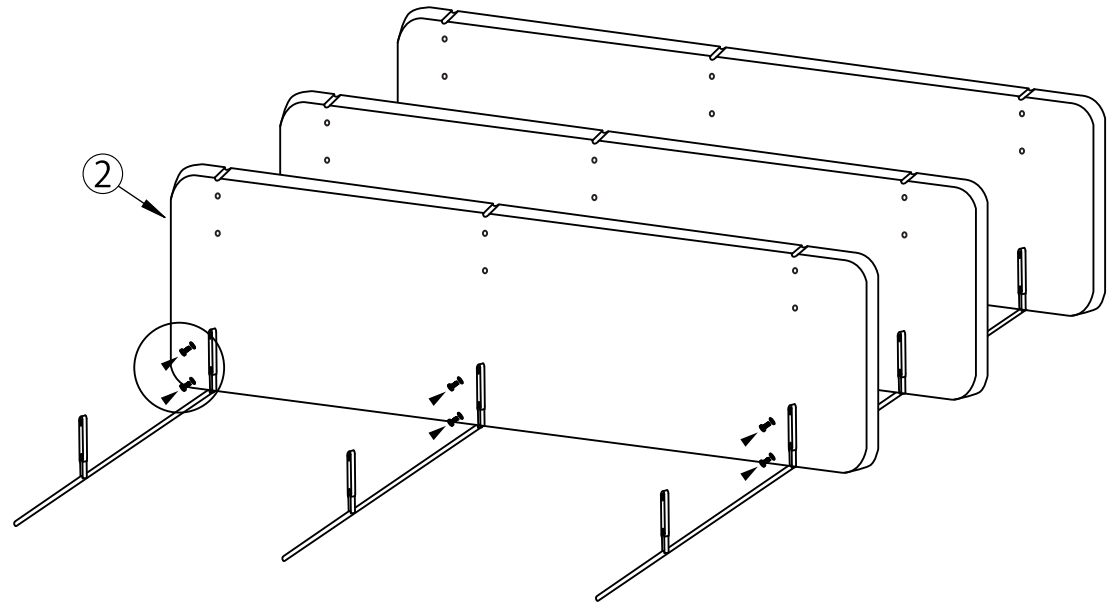
\* ボルトは最初8割程度の仮留めにしておき、最後に本締めをするとバランスよく組立てできます。



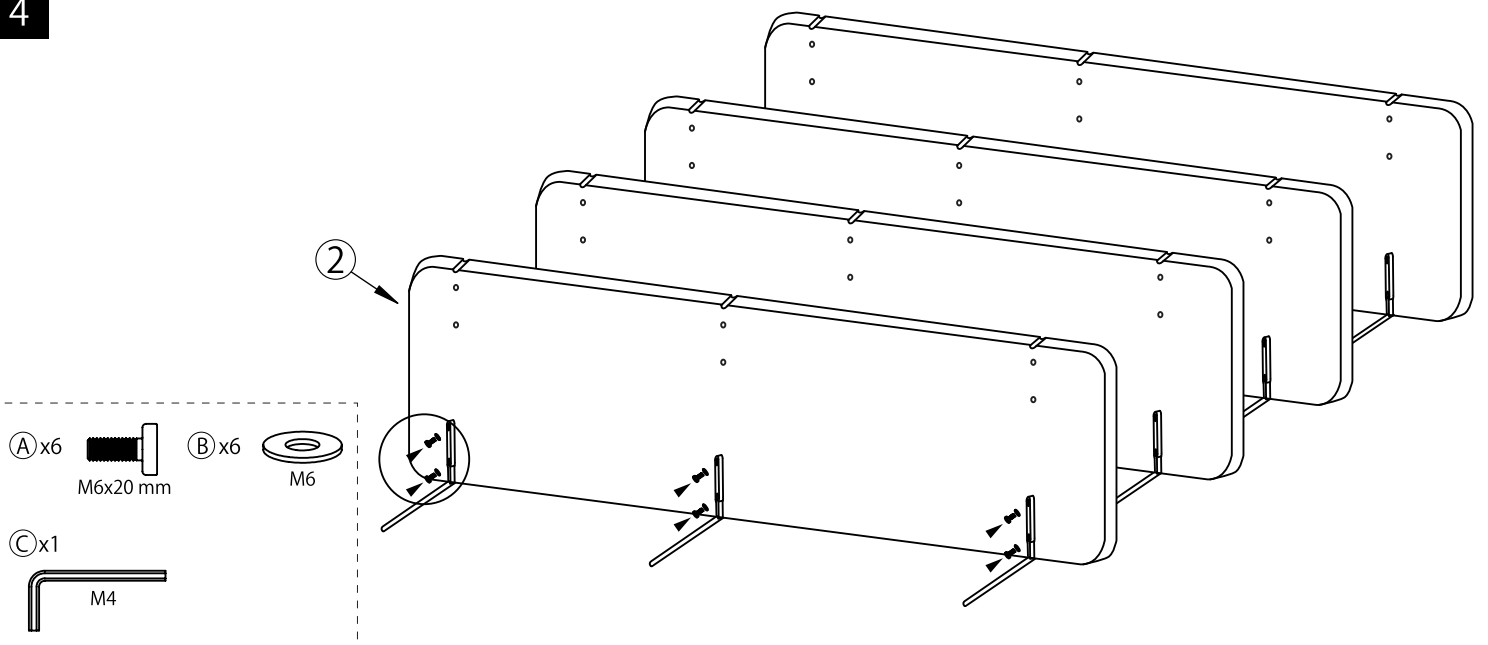
2



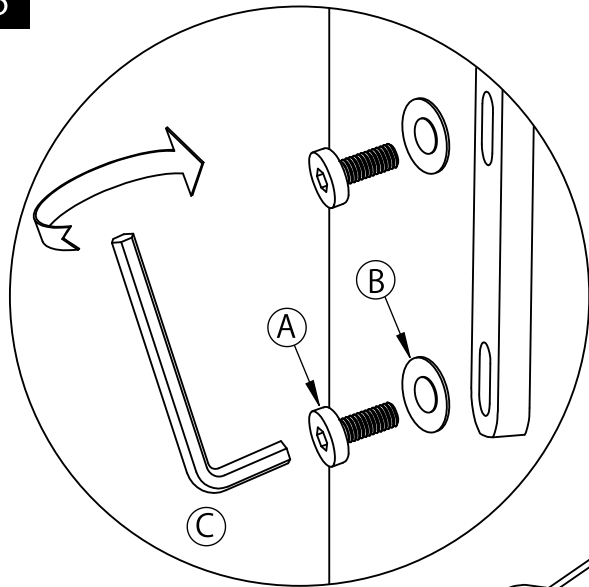
3



4



5



\* When fixing each leg, each bolt should be inserted loosely (only partially tightened) first.  
When all four bolts have been partially tightened, proceed to fully tighten each bolt.

\* ボルトは最初8割程度の仮留めにしておき、最後に本締めをするとバランスよく組立てできます。

