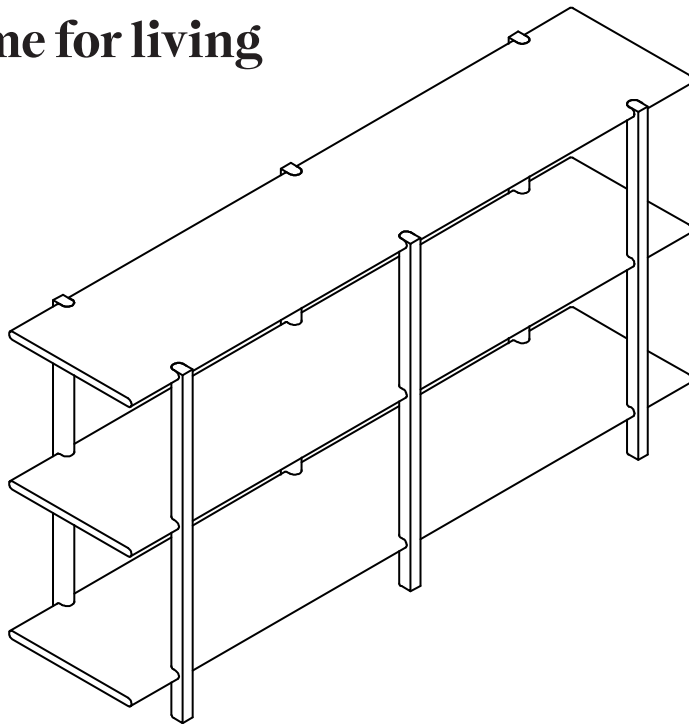


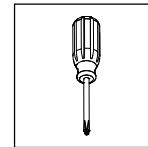
Tolv

Time for living

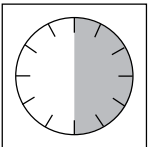
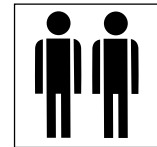


FARNSWORTH shelf 160 wide

Product ID : 040-2504



NOT
PROVIDED



30 min.



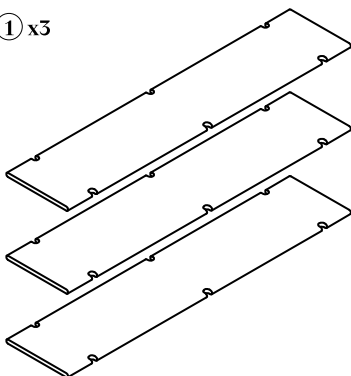
- Check the content of your parcel before assembling.
- Do not throw away the packing which could be very useful to protect the panels from knocks and scratches when assembling.
- Assemble the article following the order of the numbers indicated.
- Upon receipt, place the furniture in a well-ventilated room and leave doors and drawers open to allow the air to circulate. Change the air in your room on a regular basis.

- Contrôlez le contenu de votre colis avant de procéder au montage.
- Ne détériorez pas l'emballage, il vous sera très utile pour protéger les éléments des coups et rayures pendant le montage.
- Assemblez ensuite le meuble en suivant l'ordre défini par la numérotation.
- En cas de problème, contactez notre service Après-Vente.
- A réception, aérez vos meubles, portes et tiroirs ouverts, dans une pièce bien ventilée. Renouvelez régulièrement l'air de vos pièces.

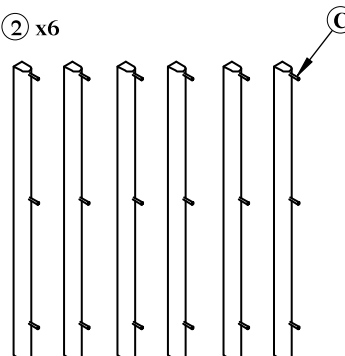
- Compruebe el contenido de su paquete antes de armar.
- No tire el embalaje que podría ser muy útil para proteger los paneles de golpes y arañazos en el Armado.
- Armar el artículo siguiendo el orden de los números indicados.
- Tras la recepción, colocar los muebles en una habitación bien ventilada y dejar las puertas y cajones abiertos para permitir que circule el aire.
- Cambie el aire en su habitación en una base regular.

- 組立を始める前に内容物をよくご確認ください。
- 梱包材はすぐに処分せず、組立工程にて床等を傷つけないよう家具の保護などにお使いください。
- 本組立説明書の順序に従って確実に組立を行ってください。ボルトやネジなどは定期的に増し締めを行ってください。
- 新品の製品は風通しのよい場所に設置し、よく換気を行ってからお使いください。
- 直射日光や冷暖房の風が家具に直接当たらない場所に設置してください。
- 移動する際は引きずったり片側だけ持ち上げたりせず、必ず二人以上で完全に持ち上げて移動してください。
- 背もたれに座ったり乗ったりしないでください。

① x3



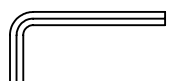
② x6



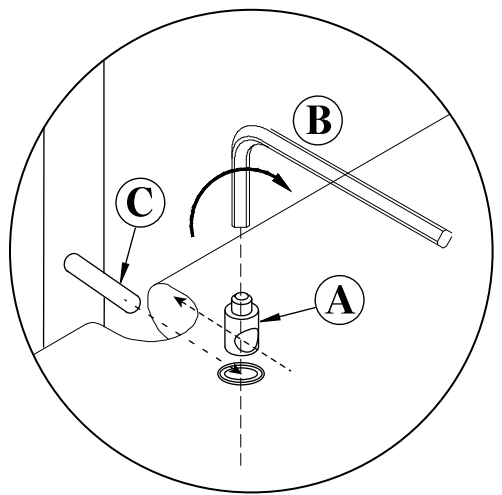
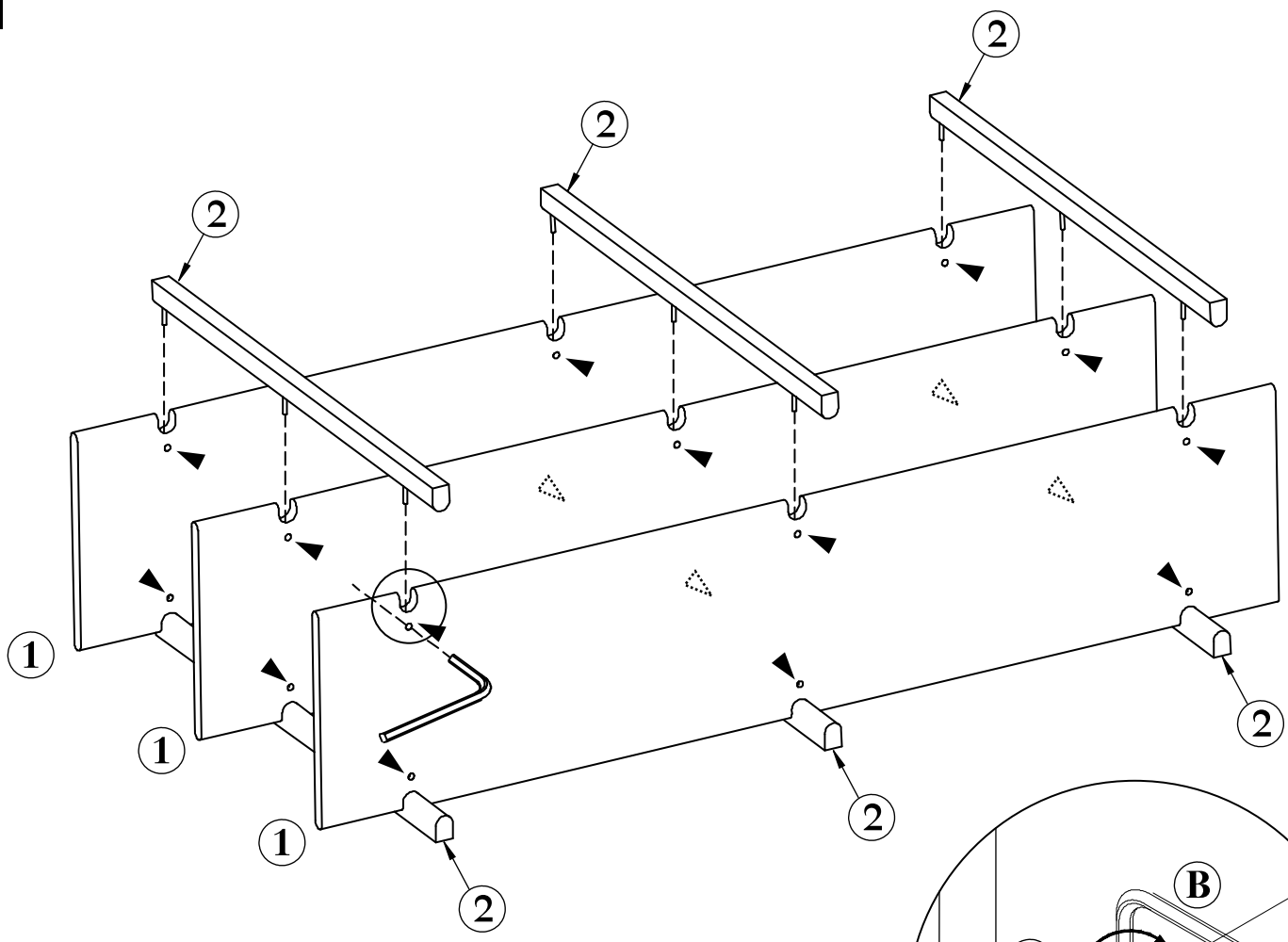
Ⓐ x18



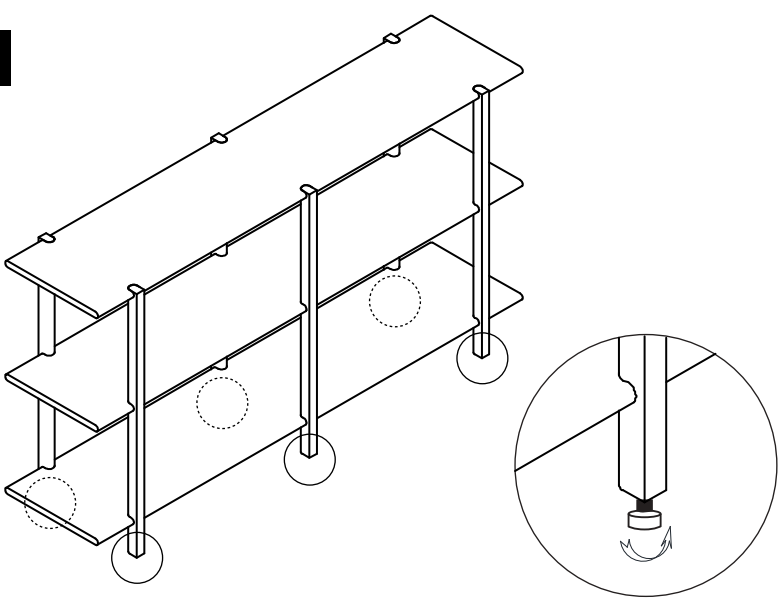
Ⓑ x1



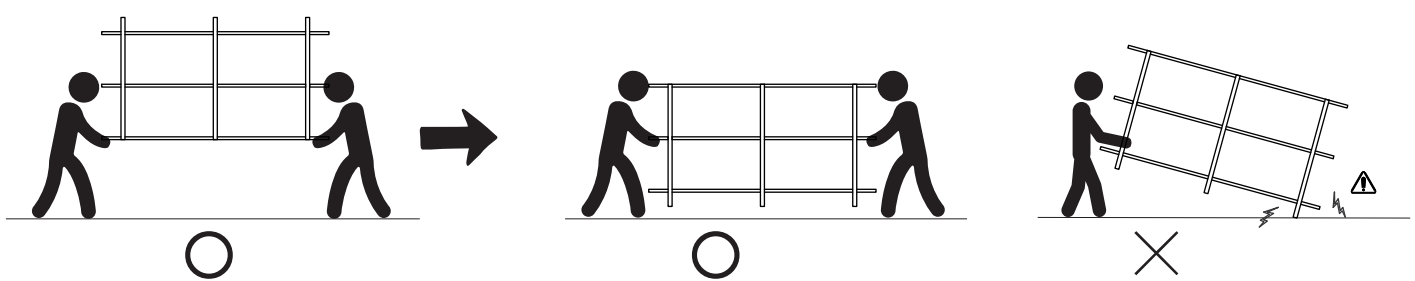
1



2



IMPORTANT: please make sure that Bolt C is correctly and fully slotted into Nut A, and that Screw B is then fastened tightly into Bolt A, thereby securing Bolt C rigidly. If the shelf unit is loose and swaying after assembly, please re-check these steps to make sure that everything is fastened tightly and securely.

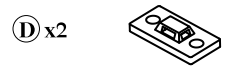


* The hardware supplied can be used to attach the top of the shelving unit to the wall to prevent the unit toppling in an earthquake. Please use as required.

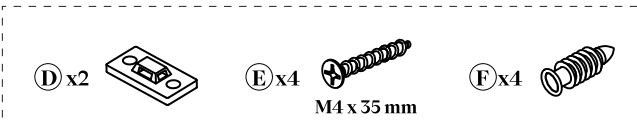
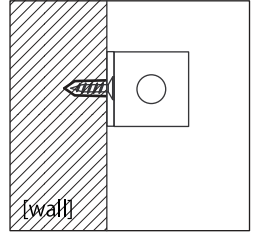
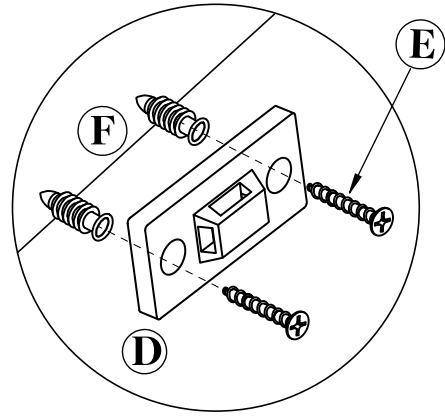
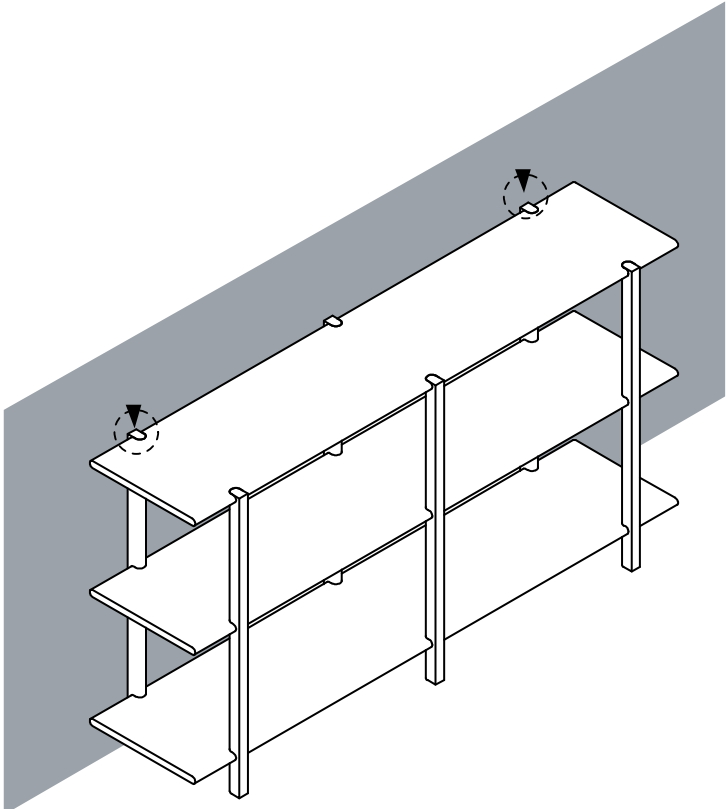
* Depending on the material in your wall, other hardware may be more suitable. Please use your judgement or consult a builder if unsure.

* そのままでも自立使用できる製品ですが、転倒防止のため壁に固定する部品が同梱されております。必要に応じてご使用下さい。

* 付属のアンカー、木ねじは一般的な壁に対応できますが、壁の素材や厚みによっては適したアンカー、ネジをご自身でお選びください。適切な施工を行うことが困難な場合は専門業者へ依頼してください。



3



4

