

# **boksONE**

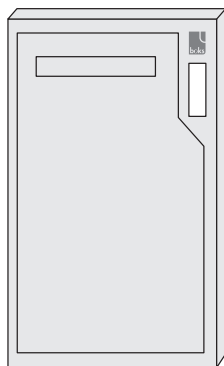
**Guide de montage  
& installation**

# Sommaire

---

Contenu de l'emballage .....	3
Contenu du kit de montage .....	4
Outils de montage fournis .....	6
Conseils de montage .....	7
<b>Étape 1</b> Alimentation du clavier .....	8
<b>Étape 2</b> Création d'un compte Boks .....	9
<b>Étape 3</b> Retrait de la porte .....	10
<b>Étape 4</b> Fixation du clavier sur la face avant .....	11
<b>Étape 5</b> Fixation du support de serrure sur le flanc droit .....	12
<b>Étape 6</b> Fixation de la serrure et du cache-serrure .....	13
<b>Étape 7</b> Assemblage de la base et de la face avant .....	14
<b>Étape 8</b> Assemblage de la face arrière .....	15
<b>Étape 9</b> Assemblage du flanc droit .....	16
<b>Étape 10</b> Fixation du système d'ouverture manuelle .....	17
<b>Étape 11</b> Raccordement de la serrure au clavier .....	19
<b>Étape 12</b> Fixation du crochet de verrouillage sur la porte .....	20
<b>Étape 13</b> Mise en place de la porte .....	21
<b>Étape 14</b> Tests d'ouverture .....	22
<b>Étape 15</b> Fixation du flanc gauche .....	23
<b>Étape 16</b> Fixation du toit .....	24
<b>Étape 17</b> Installation du filet à courrier .....	25
<b>Étape 18</b> Validation du montage .....	26
<b>Étape 19</b> Fixation de la Boks .....	27

# Contenu de l'emballage

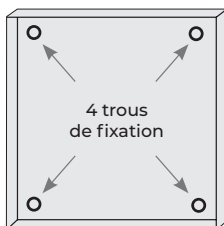


**A1** Face avant

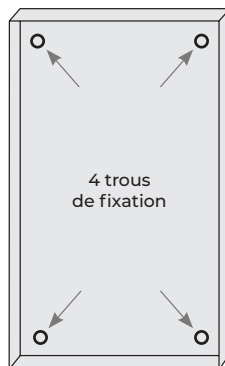
**A2** Porte



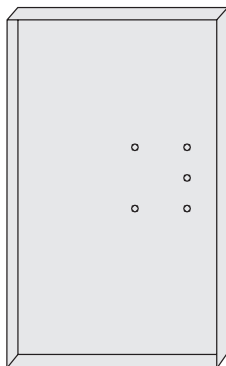
**Clés**



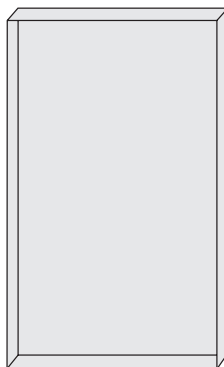
**B** Base



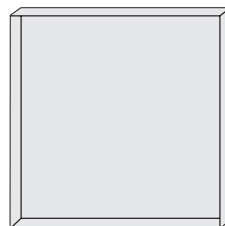
**C** Face arrière



**D** Flanc droit



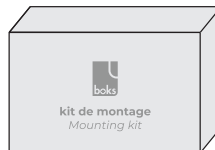
**E** Flanc gauche



**F** Toit



**G** Clavier + Piles



**H** Kit de montage

(cf. détail du contenu en page suivante)

# Contenu du kit de montage **H**

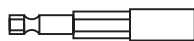
## **H** ① Kit tournevis



Manche de tournevis (x1)



Embout  
cruciforme (x1)



Embout  
hexagonal (x1)



Flexible (x1)

## **H** ② Écrous de fixation des tôles



Écrous standards (x54)



Écrous courts (x8)

À utiliser en cas de problème de longueur sur un goujon

## **H** ③

### Kit de fixation du filet à courrier



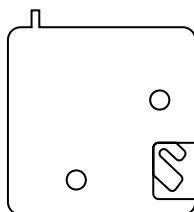
Équerres (x4)



Crochets  
en S (x4)

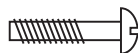
## **H** ④

### Serrure électronique



Serrure  
(x1)

## **H** ⑤ Kit de fixation serrure



Vis longues (x2)



Vis courtes (x3)

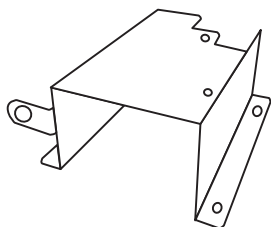


Grande  
rondelle (x1)

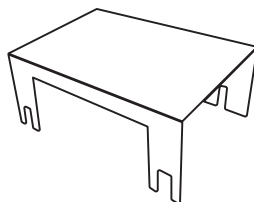


Petite  
rondelle (x1)

## H ⑥ Support et protection de serrure

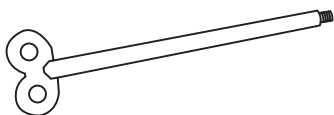


Support de serrure (x1)



Cache-serrure (x1)

## H ⑦ Système d'ouverture mécanique



Axe papillon (x1)



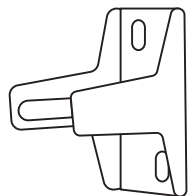
Came (x1)

## H ⑧ Kit de fixation murale

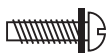
cf. détails dans le guide d'installation

## H ⑨

### Crochet de serrure électronique

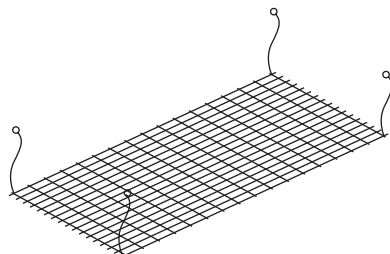


Crochet (x1)



Vis (x2)

## H ⑩ Filet à courrier



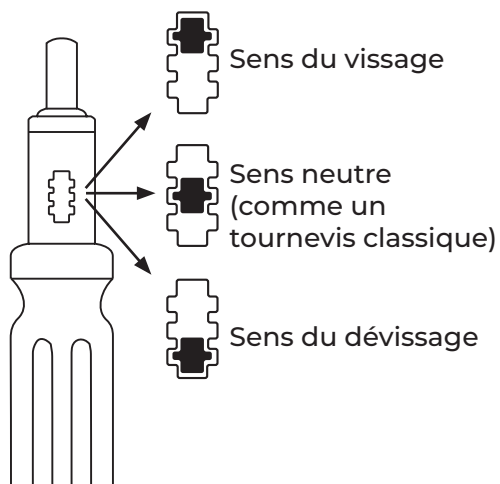
Filet (x1)

# Outils de montage fournis

Votre Boks est livrée avec un tournevis à cliquets multi-fonctions pour vous aider à la monter. Vous pouvez le garder dans votre trousse à outils et le réutiliser pour de futurs travaux en pensant à nous ! Il se compose de 4 éléments :

1

## Manche de tournevis à 3 modes



2

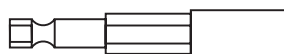
## Embout cruciforme



À fixer sur le manche de tournevis

3

## Embout hexagonal



À fixer sur le manche de tournevis ou sur le flexible

4

## Flexible de prolongation



S'insère entre le manche de tournevis et l'embout hexagonal, afin de pouvoir accéder à tous les écrous à l'intérieur de la Boks, sans avoir à faire de contorsions !



## À lire impérativement avant de commencer tout montage

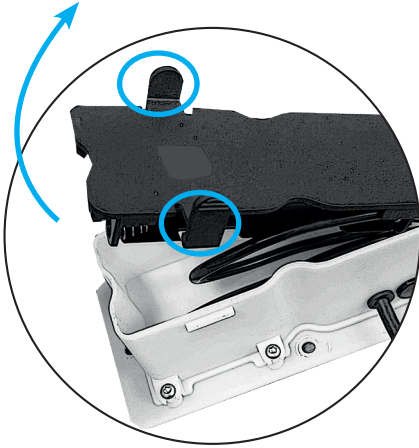
- ▶ **Respectez les étapes de ce guide sans chercher à en sauter** : vous serez amené(e) à passer de la Boks à l'application mobile et inversement, pour une meilleure efficacité et un montage plus sûr
- ▶ **Utilisez un écrou court si jamais vous tombez sur un goujon trop court** pour être verrouillé à l'aide d'un écrou standard (c'est rare mais cela peut arriver !)
- ▶ **Ne serrez jamais trop fort les écrous, au risque de casser/arracher les goujons**
- ▶ **Prévoyez environ 30 minutes pour un montage complet**
- ▶ **Effectuez si possible le montage sur une surface lisse et sans accroche** (type table) pour éviter de rayer la peinture
- ▶ **Munissez-vous d'un smartphone connecté à internet**

## Étape 1

### Alimentation du clavier

#### PIÈCE NÉCESSAIRE

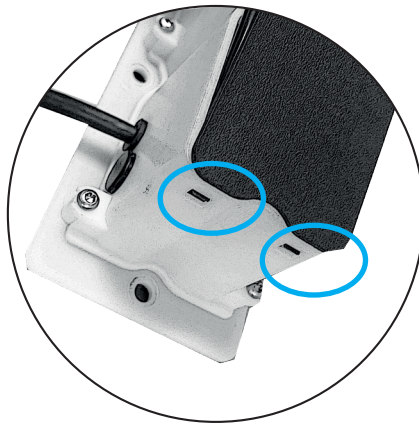
►  Clavier + Piles



**1.1** Déballez le clavier et retirez le capot en pinçant les deux languettes



**1.2** Insérez les 8 piles AAA fournies



**1.3** Refermez le capot en emboîtant d'abord les deux ergots de positionnement



## Étape 2

### Création d'un compte Boks

PIÈCE NÉCESSAIRE

► Smartphone iOS ou Android



**Ne sautez pas cette étape : elle est essentielle au bon fonctionnement de votre Boks**



**2.1** Installez l'application Boks sur votre smartphone

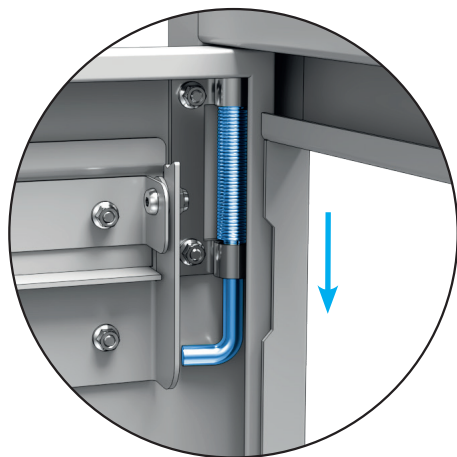
**2.2** Créez votre compte et suivez les instructions dans l'application

## Étape 3

### Retrait de la porte

#### PIÈCES NÉCESSAIRES

- ▶ **A1** Face avant
- ▶ **A2** Porte



**3.1** Tirez la goupille vers le bas



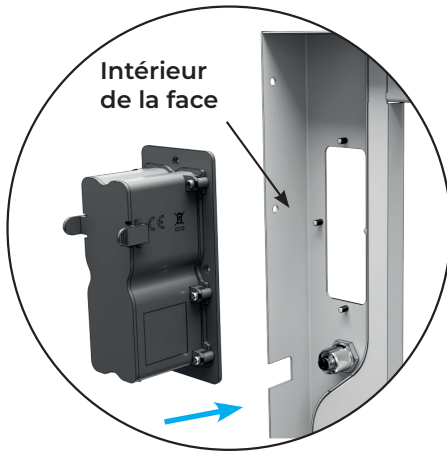
**3.2** Tirez la porte vers l'arrière pour la décrocher

## Étape 4

### Fixation du clavier sur la face avant

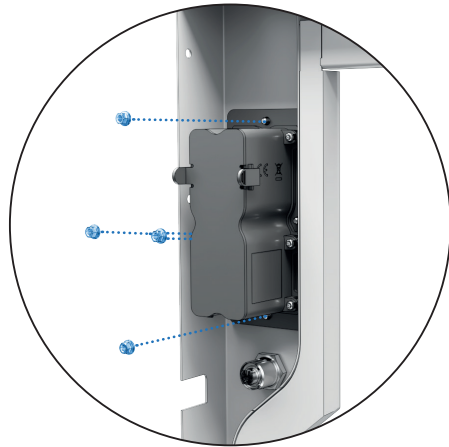
#### PIÈCES NÉCESSAIRES

- ▶ **G** Clavier
- ▶ **A1** Face avant
- ▶ **H** ① Tournevis + Embout hexagonal
- ▶ **H** ② Écrous standards (x4)



**4.1** Insérez le **clavier** par l'intérieur de la **face avant** (vérifiez que les chiffres du clavier sont dans le bon sens)

**4.2** Placez l'**embout hexagonal** dans le tournevis et verrouillez le clavier à l'aide de 4 écrous sans serrer trop fort



Le boîtier en plastique du clavier doit être plaqué contre la tôle pour assurer l'étanchéité du dispositif, mais ne doit pas se déformer : ne vissez pas plus fort que nécessaire sous peine de dégrader le clavier



## Étape 5

### Fixation du support de serrure sur le flanc droit

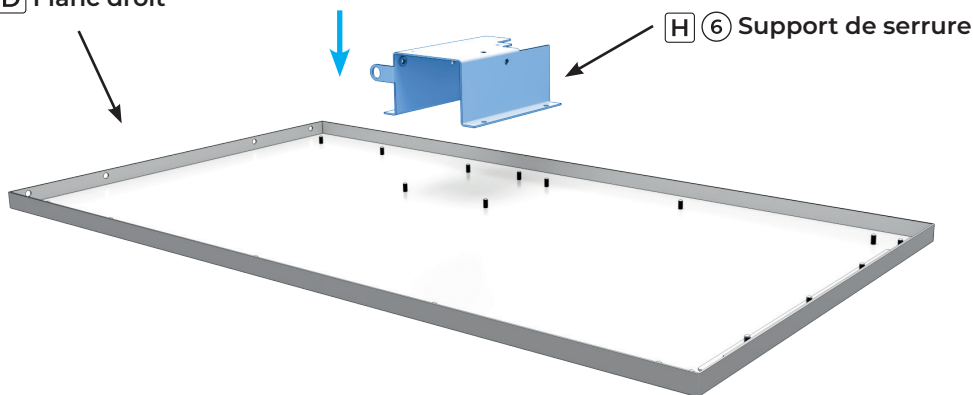
#### PIÈCES NÉCESSAIRES

- ▶ **D** Flanc droit
- ▶ **H** ⑥ Support de serrure
- ▶ **H** ① Tournevis + Embout hexagonal
- ▶ **H** ② Écrous standards (x4)

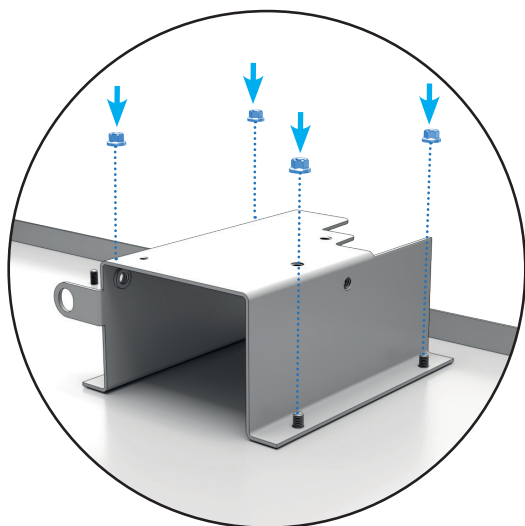
#### 5.1 Déballiez le **support de serrure** et le **cache-serrure**

**D** Flanc droit

**H** ⑥ Support de serrure



#### 5.2 Placez le **support de serrure** sur le **flanc droit**, échancrure tournée vers l'extérieur



#### 5.3 Verrouillez le **support de serrure** à l'aide de 4 écrous

## Étape 6

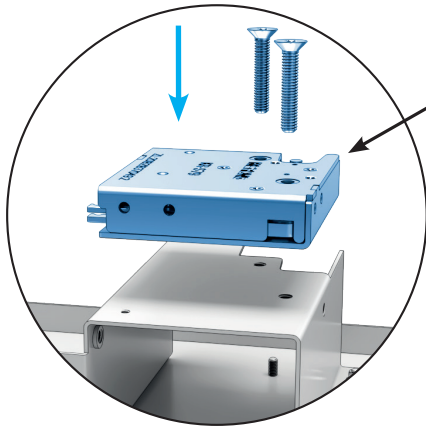
### Fixation de la serrure et du cache-serrure

#### PIÈCES NÉCESSAIRES

- ▶ **H** ④ Serrure
- ▶ **H** ⑥ Cache-serrure
- ▶ **H** ① Tournevis + Embout cruciforme
- ▶ **H** ⑤ Vis longues (x2) + Vis courtes (x3)



Réservez les deux rondelles restantes dans le sachet H5 pour l'étape 10



**H** ④ Serrure

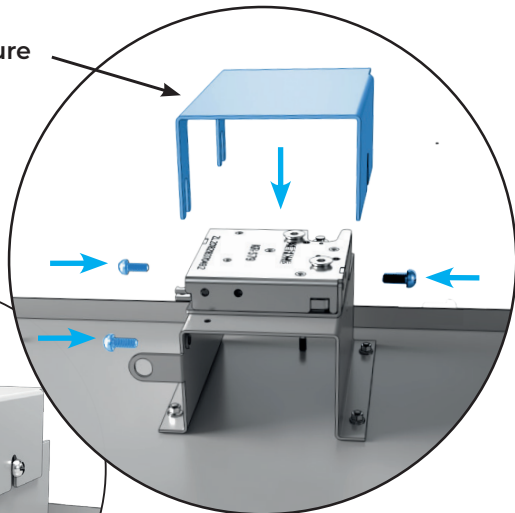
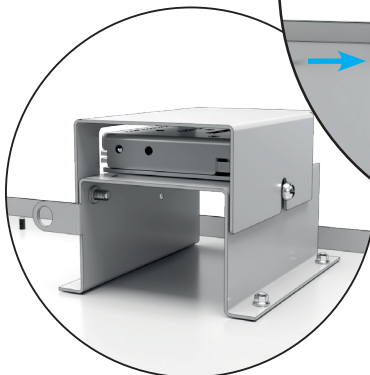
**6.1** Vissez la **serrure** en utilisant l'embout cruciforme et les 2 vis longues



Vérifiez que la serrure est bien positionnée dans le même sens que sur l'illustration

**H** ⑥ Cache-serrure

**6.2** Fixez le **cache-serrure** par dessus la **serrure** à l'aide des 3 vis courtes



## Étape 7

### Assemblage de la base et de la face avant

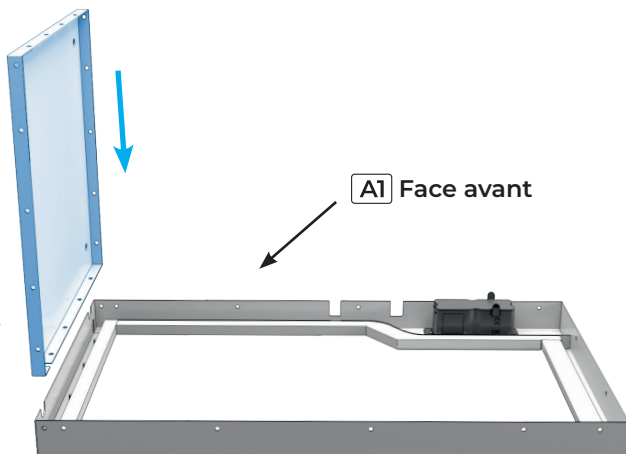
#### PIÈCES NÉCESSAIRES

- ▶ **A1** Face avant
- ▶ **B** Base
- ▶ **H** ① Tournevis + Embout hexagonal
- ▶ **H** ② Écrous standards (x4)

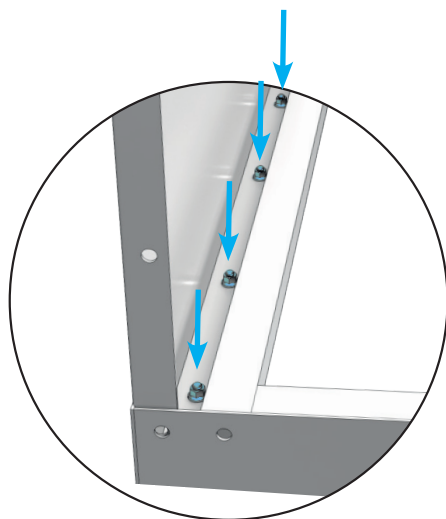
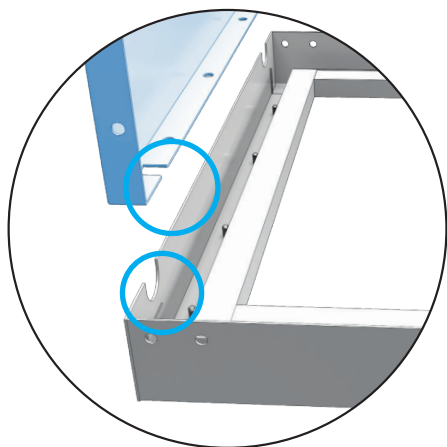


Si vous comptez fixer votre Boks au sol, utilisez la face **B** pour marquer les points de perçage avant de l'assembler

**B** Base  
(avec 4 trous de fixation)



#### 7.1 Glissez la **base** dans partie inférieure de la **face avant**



**7.2** Vérifiez que les deux encoches sont du même côté

**7.3** Verrouillez sans forcer à l'aide de 4 écrous

## Étape 8

### Assemblage de la face arrière

#### PIÈCES NÉCESSAIRES

- ▶ **C** Face arrière
- ▶ **H** ① Tournevis + Embout hexagonal
- ▶ **H** ② Écrous standards (x4)

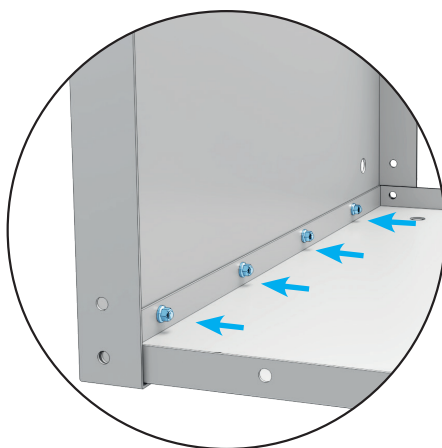


Si vous comptez fixer votre Boks par l'arrière (contre un mur), utilisez la face **C** pour marquer les points de perçage avant de l'assembler

**C** Face arrière  
(avec 4 trous de fixation)



#### 8.1 Redressez la Boks et positionnez la **face arrière**



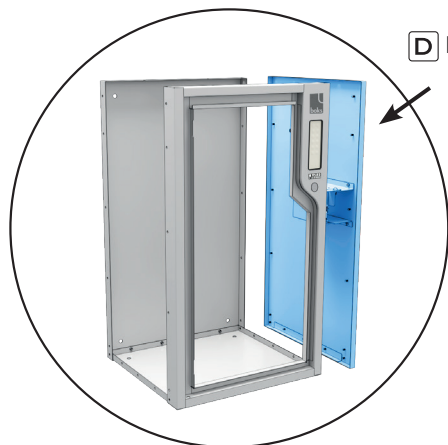
#### 8.2 Verrouillez sans forcer à l'aide de 4 écrous

## Étape 9

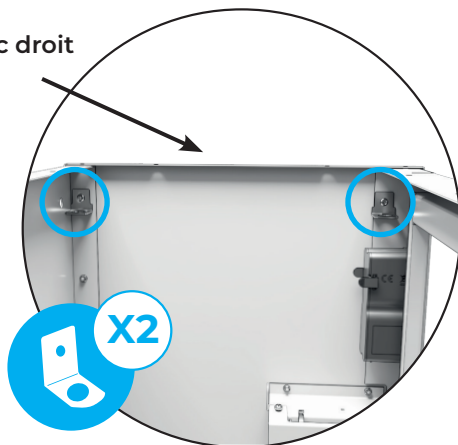
### Assemblage du flanc droit

#### PIÈCES NÉCESSAIRES

- ▶ **D** Flanc droit
- ▶ **H** ③ Équerres (x2)
- ▶ **H** ① Tournevis + Embout hexagonal
- ▶ **H** ② Écrous standards (x16)



**D** Flanc droit



**9.1** Positionnez le **flanc droit** à droite de la Boks en recouvrement des éléments déjà assemblés

**9.2** Positionnez 2 **équerres** au niveau des 2 premiers goujons en partant du haut



Pensez à utiliser un écrou court en cas de problème avec les écrous standards (goujon trop court)

**9.3** Fixez les **équerres** à l'aide de 2 **écrous** (le grand trou doit être tourné vers le bas)

**9.4** Terminez de fixer le **flanc droit** à l'aide de 12 **écrous**



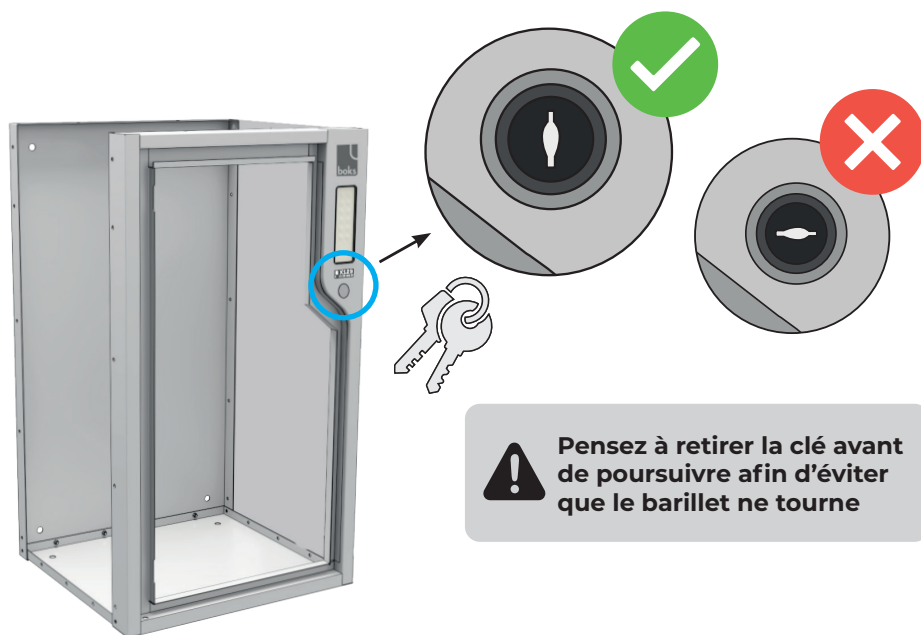
## Étape 10

### Fixation du système d'ouverture manuelle

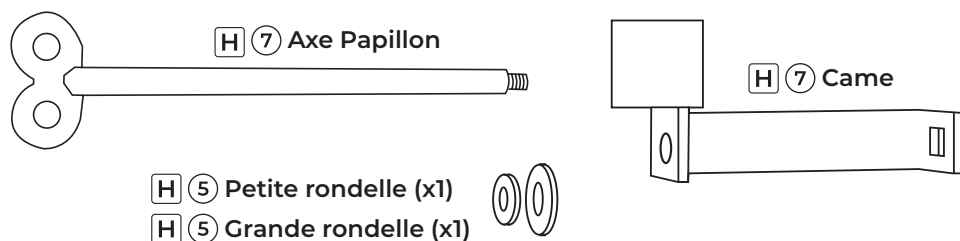
#### PIÈCES NÉCESSAIRES

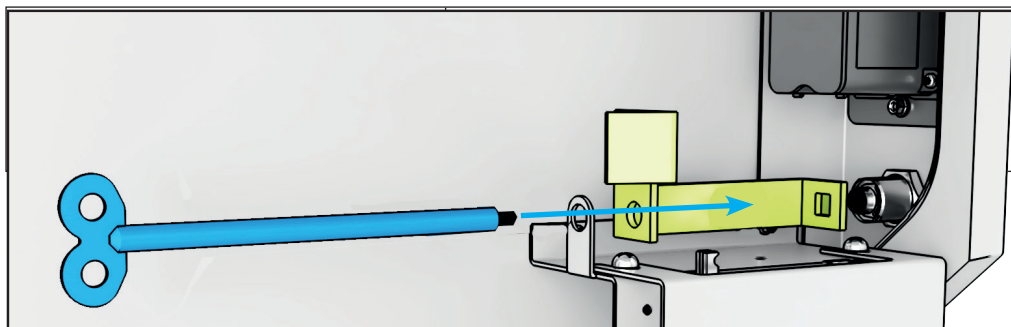
- ▶ **H** ⑦ Came + Axe papillon
- ▶ **H** ⑤ Rondelles (x2)
- ▶ Clés

**10.1** Vérifiez que votre barillet est bien positionné à la verticale : utilisez la clé pour ajuster son orientation si ce n'est pas le cas

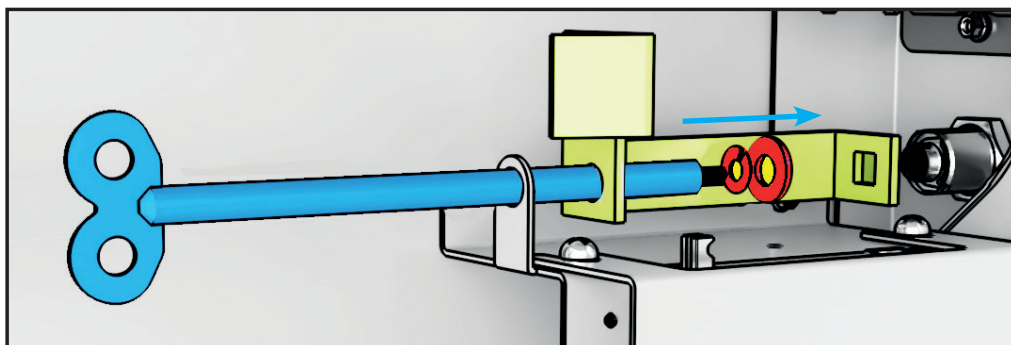


**10.2** Déballiez les pièces suivantes, n'oubliez pas de récupérer les rondelles dans le sachet **H** ⑤

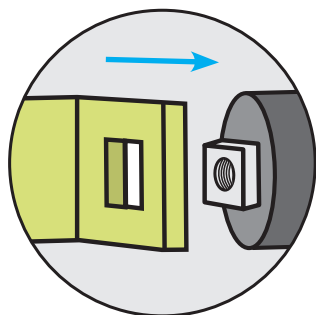




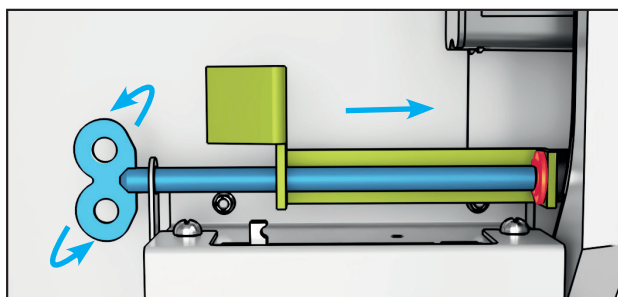
**10.3** Insérez le **papillon** dans le **support de serrure** et dans la **came** positionnée verticalement (comme sur l'illustration)



**10.4** Placez d'abord la **petite rondelle** puis la **grande rondelle** sur l'embout fileté de l'**axe papillon**



**10.5** Emboîtez la **came** sur l'embout carré du barillet



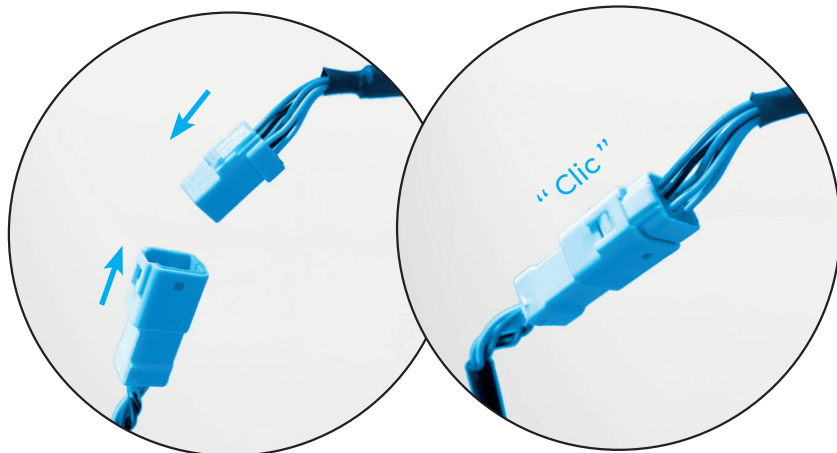
**10.6** Solidarisez le tout en vissant l'**axe papillon** dans le trou du barillet

## Étape 11

### Raccordement de la serrure au clavier

PIÈCE NÉCESSAIRE

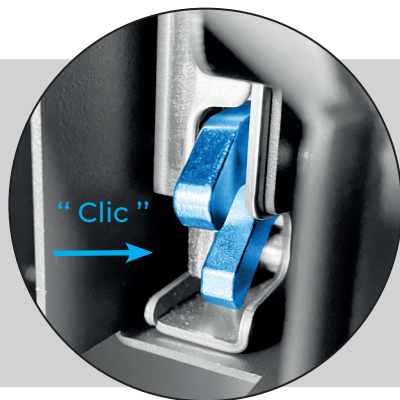
(Aucune)



**11.1** Connectez le câble du clavier à celui de la serrure

### Votre Boks sonne ?

C'est normal, cela indique que la serrure est ouverte, poussez la languette pour refermer la serrure électronique et désactiver la sonnerie le temps de finir le montage

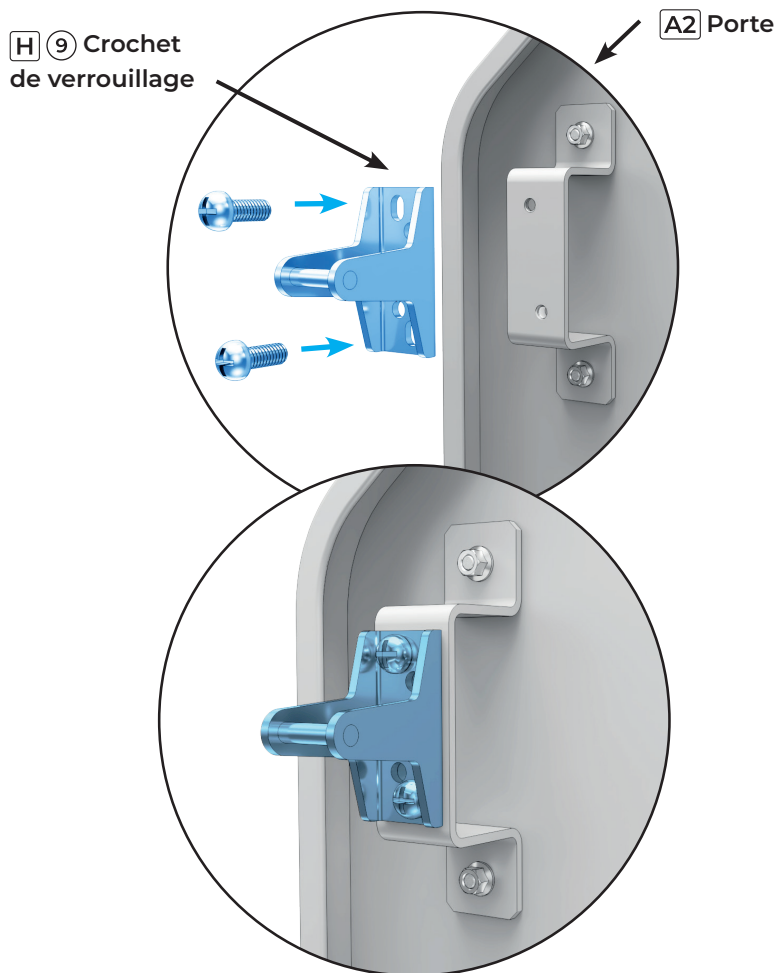


## Étape 12

### Fixation du crochet de verrouillage sur la porte

#### PIÈCES NÉCESSAIRES

- ▶ **A2** Porte
- ▶ **H** ⑨ Crochet de verrouillage + Vis (x2)
- ▶ **H** ① Tournevis + Embout cruciforme



**12.1** Vissez le crochet sur son support à l'aide du tournevis cruciforme

## Étape 13

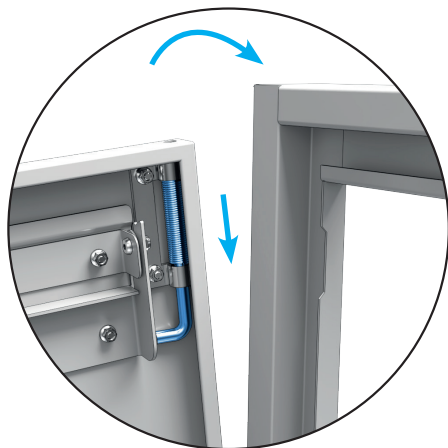
### Mise en place de la porte

#### PIÈCES NÉCESSAIRES

- ▶ **A1** Face avant
- ▶ **A2** Porte

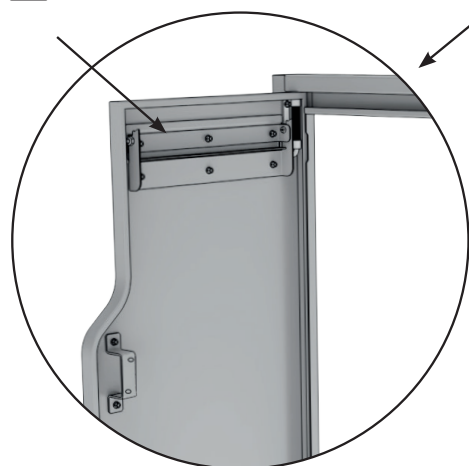


**13.1** Remontez la **porte** en commençant par la partie inférieure gauche et en la plaçant perpendiculairement à la **face avant**



**13.2** Tirez la goupille vers le bas et encastrez la **porte**

**A2** Porte



**A1** Face avant



**13.3** Tournez la **clé** dans le **barillet** pour libérer la languette de votre serrure et refermez la **porte**

## Étape 14

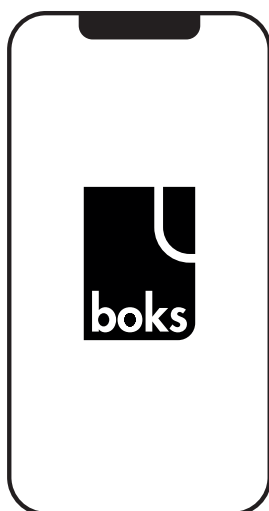
### Tests d'ouverture

#### PIÈCES NÉCESSAIRES

- ▶ Application mobile Boks
- ▶ Clés fournies



**Ne sautez pas cette étape : elle est essentielle au bon fonctionnement de votre Boks**



+



**14.1** Retournez sur l'application et laissez-vous guider pour tester l'ouverture de votre Boks

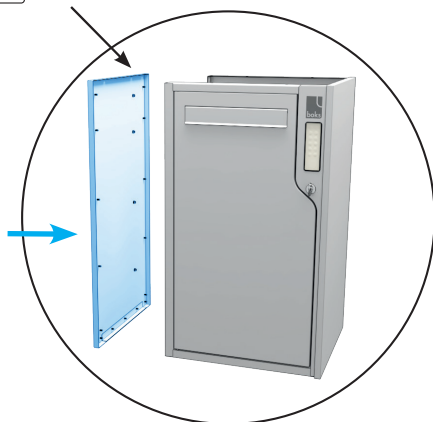
## Étape 15

### Fixation du flanc gauche

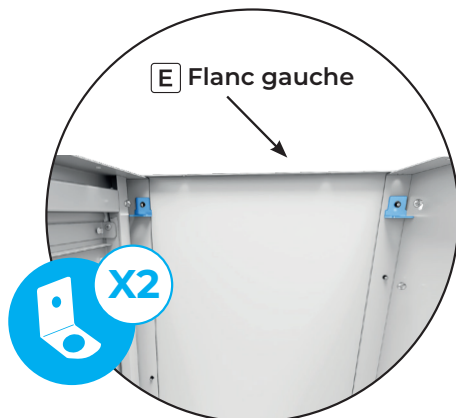
#### PIÈCES NÉCESSAIRES

- ▶ **E** Flanc gauche
- ▶ **H** ③ Équerres (x2)
- ▶ **H** ① Tournevis + Embout hexagonal
- ▶ **H** ② Écrous standards (x16)

#### **E** Flanc gauche



#### **E** Flanc gauche

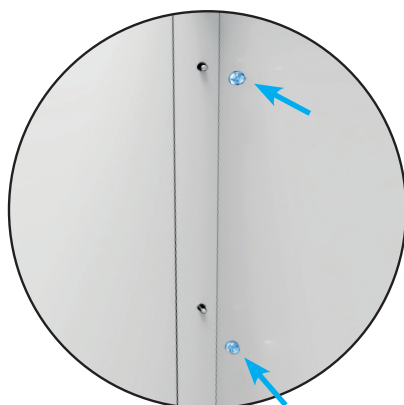


**15.1** Positionnez le **flanc gauche** à gauche de la Boks en recouvrement des éléments déjà assemblés

**15.2** Positionnez 2 **équerres** au niveau des 2 premiers goujons en partant du haut



**15.3** Ouvrez la porte et fixez les **équerres** à l'aide de 2 écrous (le grand trou doit être tourné vers le bas)



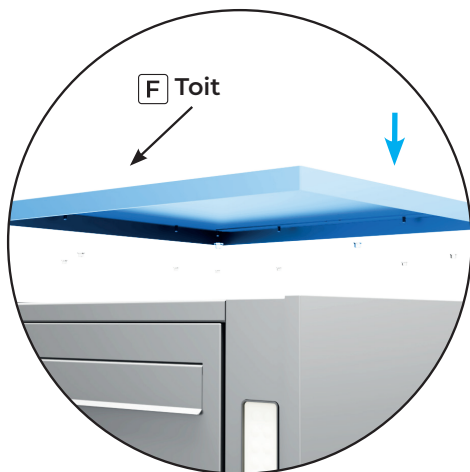
**15.4** Terminez de fixer le **flanc gauche** à l'aide de 14 **écrous**

## Étape 16

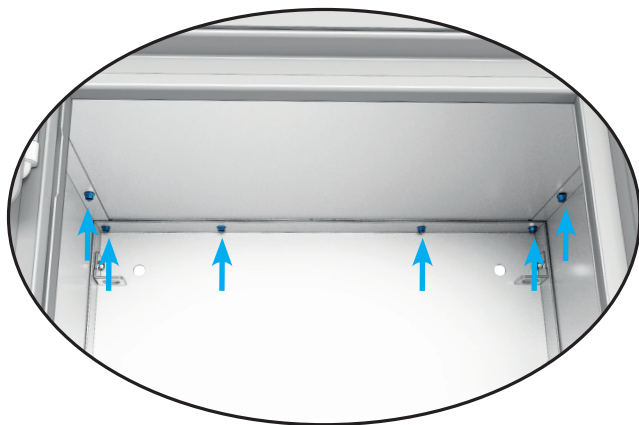
### Fixation du toit

#### PIÈCES NÉCESSAIRES

- ▶ **F** Toit
- ▶ **H** ① Tournevis + Embout hexagonal
- ▶ **H** ② Écrous standards (x10)



**16.1** Posez le **toit** au-dessus de Boks



**16.2** Vissez les écrous par l'intérieur



Pensez à utiliser  
un écrou  
court en cas  
de problème  
avec les écrous  
standards  
(goujon trop  
court)



## Étape 17

### Installation du filet à courrier

#### PIÈCES NÉCESSAIRES

- ▶ **H** ⑩ Filet à courrier
- ▶ **H** ③ Crochet en S (x4)



**17.1** Attachez le filet à courrier fourni aux 4 supports en équerre à l'aide des 4 crochets en S comme indiqué sur l'illustration

## Étape 18

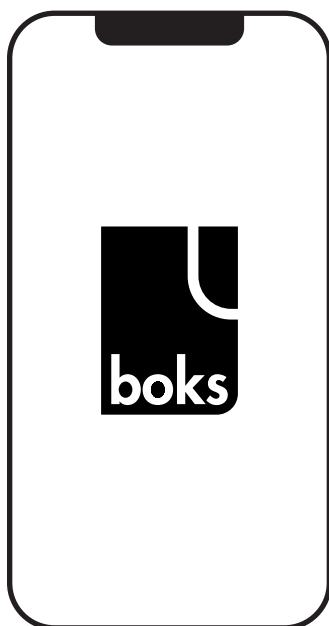
### Validation du montage

PIÈCE NÉCESSAIRE

► Application Boks



**Ne sautez pas cette étape : elle est essentielle au bon fonctionnement de votre Boks**



**18.1** Retournez sur l'application Boks pour finaliser votre montage

## Étape 19

### Fixation de la Boks

#### PIÈCES NÉCESSAIRES

- ▶ Manuel de fixation
- ▶ **H** **8** Kit de fixation



### 19.2 Choisissez son emplacement

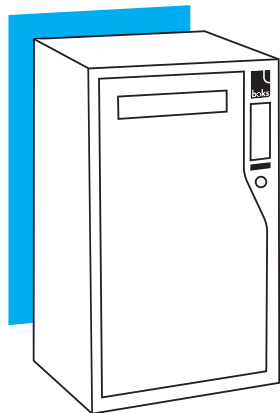
#### Où l'installer ?

- ▶ près de la sonnette ou de l'interphone
- ▶ à côté de la porte d'entrée
- ▶ Sur le perron ou sous le porche
- ▶ dans l'allée ou le couloir d'accès
- ▶ près de la boîte aux lettres



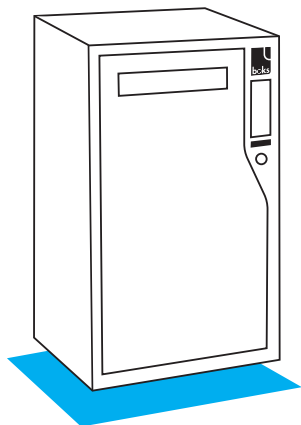
**Votre Boks doit être bien visible du livreur**  
Ce dernier doit la voir sans la chercher (sinon vos colis n'arriveront pas dedans !).  
**Attention : votre Boks ne doit théoriquement pas empiéter sur la voie publique (trottoir notamment).**

### 19.3 Sélectionnez une méthode de fixation



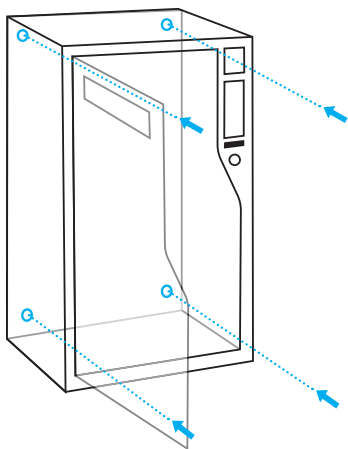
**Par l'arrière**  
(mur, porte, portail, etc.)

/  
**OU**  
/

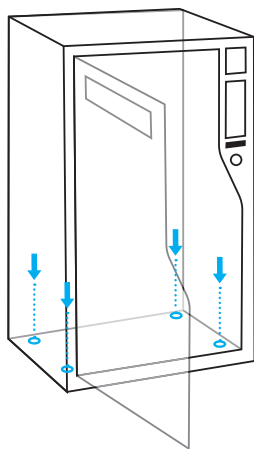


**Par la base**  
(murette, surface surélevée, etc.)

### 19.4 Marquez les points de perçage à l'aide d'un crayon



/  
**OU**  
/



#### CONSEIL



Utilisez un niveau à bulle pour positionner votre Boks verticalement.

**19.5** Percez et fixez en utilisant votre perceuse ainsi que les 4 vis et chevilles universelles fournies. Diamètre de perçage : 6 mm (5 mm en matériau friable).

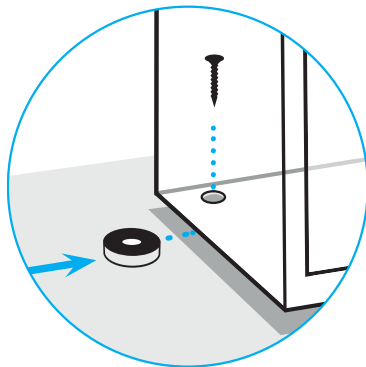


**Compatible avec :**  
béton, pierre, brique, bois, béton cellulaire, parpaing, plâtre, matériaux synthétiques.

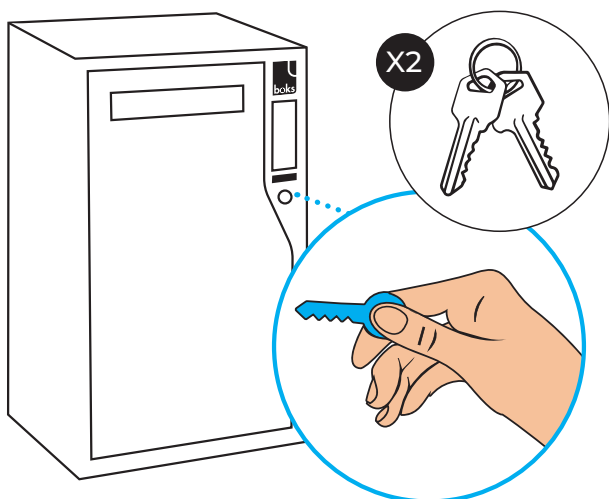
**Scannez ce QR-CODE pour obtenir un tutoriel**



**Pensez à rajouter les pieds de surélévation pour une fixation par la base.**



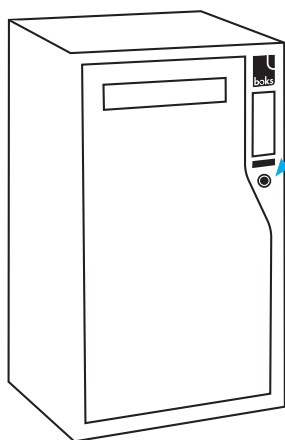
**19.6** **Gardez vos clés en lieu sûr.** Votre Boks est équipée d'une serrure mécanique de secours en cas de besoin. Deux clés sont à votre disposition.



**Attention, vos clés sont uniques, nous ne disposons pas de copie.**

**En cas de perte il sera obligatoire de remplacer le barillet (contactez-nous pour plus d'informations).**

**19.7 Collez la pastille serrure.** Pour protéger votre serrure, une pastille est à votre disposition. Cette pastille se colle directement sur la serrure.



Posez une pastille sur la serrure pour éviter les incompréhensions du facteur (qui pourrait croire qu'il s'agit du pass PTT de la Poste).

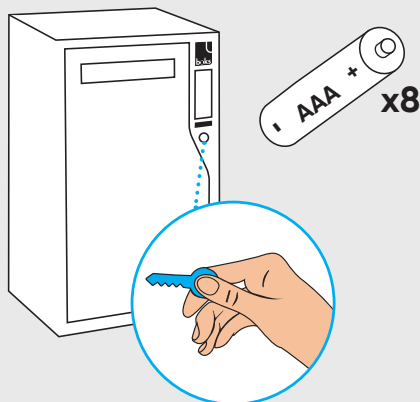
### ASTUCE

Pour le cas où vous auriez à utiliser votre clé de secours, un jeu de pastille de recharge est fourni (ex : changement de pile).

## Comment changer les piles de votre Boks ?

Vos piles ont une longue durée de vie (environ 2 ans en utilisation normale). Lorsque son niveau devient trop faible, votre application vous prévient de la nécessité de la remplacer.

- 1 Procurez-vous 8 nouvelles piles (Type AAA).
- 2 Ouvrez avec votre clé de secours.
- 3 Pour remplacer les piles retirez le capot situé derrière le clavier en pinçant les deux languettes.
- 4 Changez les piles.
- 5 Refermez le capot en emboîtant d'abord les deux ergots de positionnement.



## Assistance technique

Vous rencontrez un problème avec votre BoksONE ?



N'hésitez pas à consulter notre rubrique Assistance sur le site web de Boks.

Scannez le QR code ou rendez-vous à l'adresse ci-dessous.

[www.boks.link/assistance](http://www.boks.link/assistance)

 Hotline technique : 01 87 65 05 87

## Caractéristiques techniques

<b>Dimensions</b>	H70 x L40 x P37 cm
<b>Capacité</b>	98 L
<b>Sécurité</b>	Serrure électromécanique de sécurité (résistance anti-arrachement: 3000N/300kg) Charnières internes anti-effraction
<b>Résistance</b>	Résistante aux intempéries Anti-UV, Anti-corrosion (norme brouillard salin)
<b>Connectivité</b>	Bluetooth 4.0 (pas de connexion Wifi, 4G ou ethernet)
<b>Matériaux</b>	Tôle d'acier 15/10 mm (+ peinture époxy)
<b>Alimentation</b>	Piles AAA (autonomie 2 ans - pas de raccordement électrique)
<b>Fixation</b>	2 options : murale ou au sol (8 points d'ancrage disponibles)
<b>Accessoires</b>	Kit de fixation (4 chevilles universelles) 4 pieds amovibles (pour fixation au sol)



C'est votre colis qui vous attend

#### Déclaration conformité CE

Le soussigné, Boks, déclare que les appareils radioélectriques sont conformes à la directive 2014/53/UE.  
Le texte complet de la déclaration UE de conformité est disponible à l'adresse internet suivante:  
<https://boks.link/conformite>

#### Information importante pour l'élimination des piles et des accumulateurs

En vertu de la Directive européenne 2006/66/CE relative aux piles et accumulateurs, chaque utilisateur est tenu de restituer toutes les piles et tous les accumulateurs utilisés et épuisés. L'élimination avec les déchets ménagers est interdite. Etant donné que l'étendue de livraison des produits de notre gamme contient également des piles et des accumulateurs, nous vous signalons ce qui suit: les piles et les accumulateurs utilisés ne sont pas des ordures ménagères, ils peuvent être remis sans frais aux points de collecte publics de votre municipalité et partout où sont vendus des piles et accumulateurs du type concerné. Par ailleurs, l'utilisateur final a la possibilité de remettre les piles et les accumulateurs au commerçant auprès duquel ils ont été achetés (obligation de reprise légale).

Created by Boks in France ©2022 All Rights Reserved.

Boks, 17 Rue Robert Borios 31000 Toulouse, France.

IOS is a trademark or registered trademark of Cisco in the U.S. and other countries and is used under license. App Store is a service mark of Apple Inc., registered in the U.S. and other countries.

Android, Google Play, and the Google Play logo are trademarks of Google LLC.

Actual product appearance may differ from the image displayed. / Image non contractuelle.



[www.boks.app](https://www.boks.app)