



Espolvoreador manual de espalda de 9L de capacidad con tubo de salida y difusor orientable. Amplia gama de usos: desde hormiguicidas hasta fungicidas a base de azufre.



## Ventajas

- Cierre hermético en la tapa.
- Amplia boca que facilita el llenado y vaciado.
- Dosificador regulable de polvo.
- Apto para uso con productos de origen natural para tratamientos ecológicos (tierra de diatomeas).



### Información técnica

Información técnica	POLMAX
CAPACIDAD ÚTIL	9 L
CAPACIDAD TOTAL	9 L
PESO BRUTO	3,47 Kg
PESO NETO	3,06 Kg
AMPLIA BOCA DE LLENADO	SI
CORREAS	Regulables

### Datos logísticos

Datos logísticos	POLMAX
CÓDIGO	8.03.40
EAN	84.14685.30008.9
ACONDICIONAMIENTO	1 unid.
UNIDADES POR PALET	14 unid.
DIMENSIONES POR PALET	1200 X 800 X 960

## Información funcional



Fuelle amplio y resistente



Tubo rígido alargadera



Salida por tubo flexible



Amplia boca de llenado



Difusor orientable



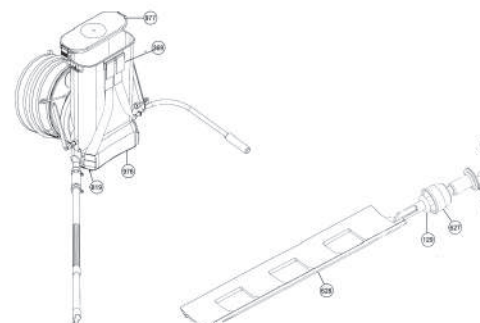
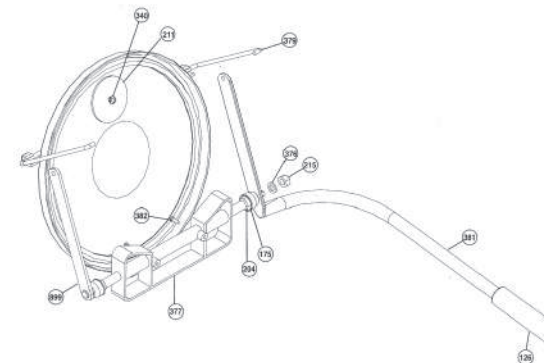
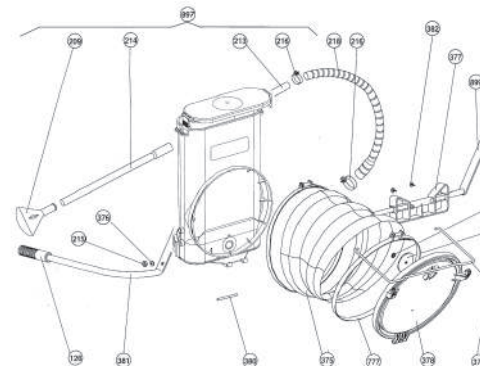
Dosificador de polvo



Correas regulables

## REPUESTOS

Alarga la vida de tu pulverizador sustituyendo las piezas fácilmente.



Nº	COD.	Q	NOMBRE REPUESTO
126	8.39.43.304.1	1	EMPUÑADURA
129	2.23.99.910	1	JUNTA REDONDA 7,5
157	2.51.27.901	1	TORNILLO
175	8.38.08.312	2	TUERCA
204	2.23.99.533	2	JUNTA REDONDA
209	8.03.13.305	1	DIFUSOR
211	8.03.03.331	1	CIERRE VÁLVULA
213	8.03.03.354	1	TUBO RÍGIDO
214	8.03.03.454	1	TUBO RÍGIDO ALARGADERA
215	2.62.23.008	1	TUERCA M-8
216	2.01.24.031	2	ABRAZADERA 31-35
218	8.03.43.021	1	TUBO FLEXIBLE
340	2.19.99.073	1	ARANDELA VÁLVULA
369	8.39.47.420	1	CORREA
375	8.03.43.008	1	FUELLE
376	2.19.99.023	1	ARANDELA PALANCA
377	8.03.43.303	1	AGITADOR
378	8.03.43.302	1	TAPA FUELLE
379	8.03.43.404	1	VARILLA TIRANTE
380	8.03.43.320	1	PASADOR ESTRIADO
381	8.03.43.007	1	PALANCA
382	2.50.23.906	2	TORNILLO AGITADOR
626	8.03.40.305	1	TIRANTE REGULADOR
627	8.38.47.303	1	TUERCA
628	8.03.40.303	1	REGULADOR
777	8.03.03.805	2	ABRAZADERA COMPLETA
819	8.39.47.802	1	CORREA DE ENGANCHE
897	8.03.40.806	1	BOLSAS CON TUBOS
899	8.03.43.606	1	EJE CON BRAZO
976	8.03.40.601	1	DEPOSITO COMPLETO
977	8.03.40.602	1	TAPA COMPLETA
	8.03.40.200	1	HOJA INSTRUCCIONES
	8.03.40.201	1	EMBALAJE POLMAX