

SANUS[®]

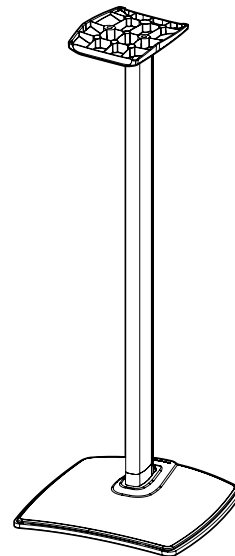
A brand of **legrand**

WSSE31 / WSSE32

Speaker Stand

For **SONOS[®] Era 300[™]**

INSTRUCTION MANUAL



We'll Make It Stress-Free

If you have any questions along the way, just give us a call.

US: +1 (800) 359-5520 • **EMEA:** +31 (0) 495 580 852 • **UK:** +44 (0) 800 056 2853

We're ready to help!

Texto en español, página 12

Deutscher Text Seiten 16

Svensk text sida 20

中文字说明请参见第 24 页

Texte français page 14

Nederlandse tekst op pagina 18

Русский текст: стр. 22

日本語は 26 ページ

IMPORTANT SAFETY INSTRUCTIONS

— PLEASE READ ENTIRE MANUAL PRIOR TO USE — SAVE THESE INSTRUCTIONS

Before getting started, let's make sure this product is perfect for you!

This stand is designed to support only Sonos® Era 300™ speakers.

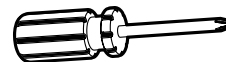
⚠ CAUTION: Avoid potential personal injuries and property damage!

- Check your speaker owner's manual to see if there are any special requirements for mounting your speaker.
- Please read through these instructions completely to be sure you're comfortable with this easy install process.
- Do not use this product for any purpose not explicitly specified by manufacturer.
- Manufacturer is not responsible for damage or injury caused by incorrect assembly or use.
- If you do not understand these instructions or have doubts about the safety of the installation, assembly or use of this product, contact Customer Service at US: +1 (800) 359-5520 · EMEA: +31 (0) 495 580 852 · UK: +44 (0) 800 056 2853.

**Speaker
Weight Limit**
**DO NOT
EXCEED**



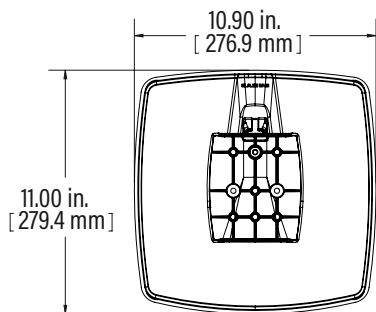
Tool Needed



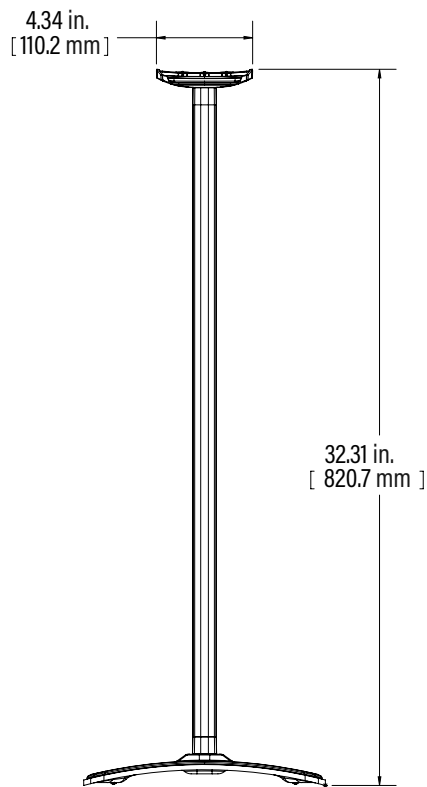
Screwdriver

Dimensions

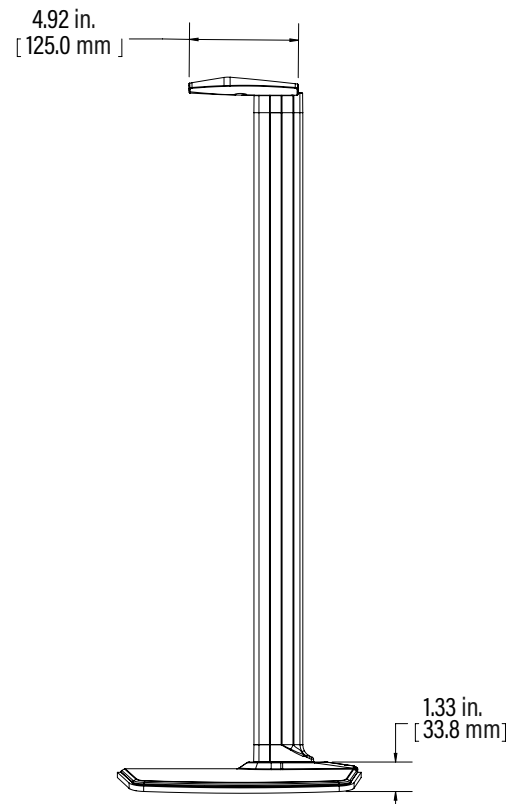
TOP VIEW



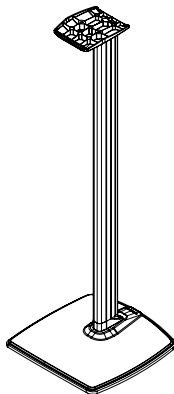
FRONT VIEW



SIDE VIEW



3-D



Parts and Hardware

⚠ WARNING: This product contains small items that could be a choking hazard if swallowed.

Before starting assembly, verify all parts are included and undamaged. If any parts are missing or damaged, do not return the damaged item to your dealer; contact Customer Service. Never use damaged parts!

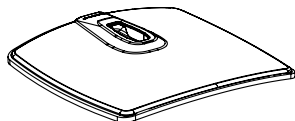
📄 NOTE: Not all hardware included will be used.

Quantities shown are for one speaker stand.

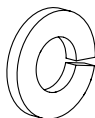
STEP 2



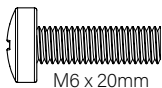
Pillar
01 x1



Base
02 x1

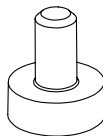


Lock Washer
03 x2



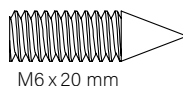
Pillar Screw
04 x2

STEP 3

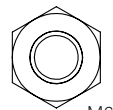


Rubber Pad
05 x4

OPTIONAL

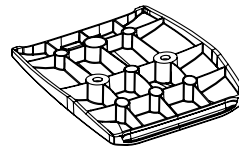


Carpet Spike
06 x4

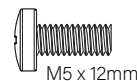


Jam Nut
07 x4

STEPS 4 and 5

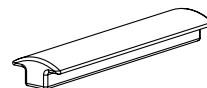


Top Plate
08 x1



Speaker Screw
09 x3

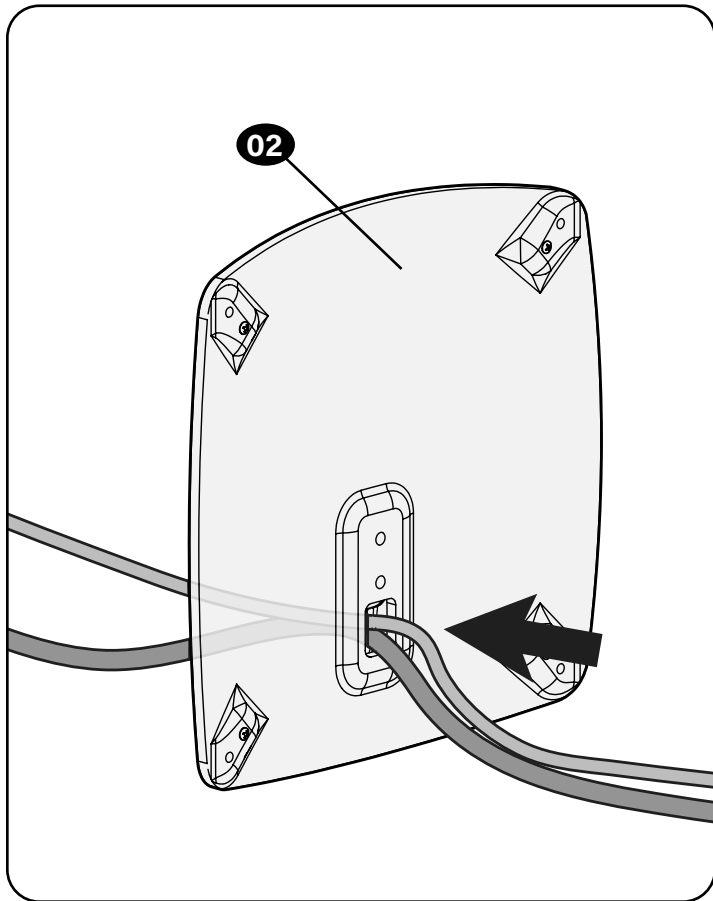
STEP 6



Clip
10 x2

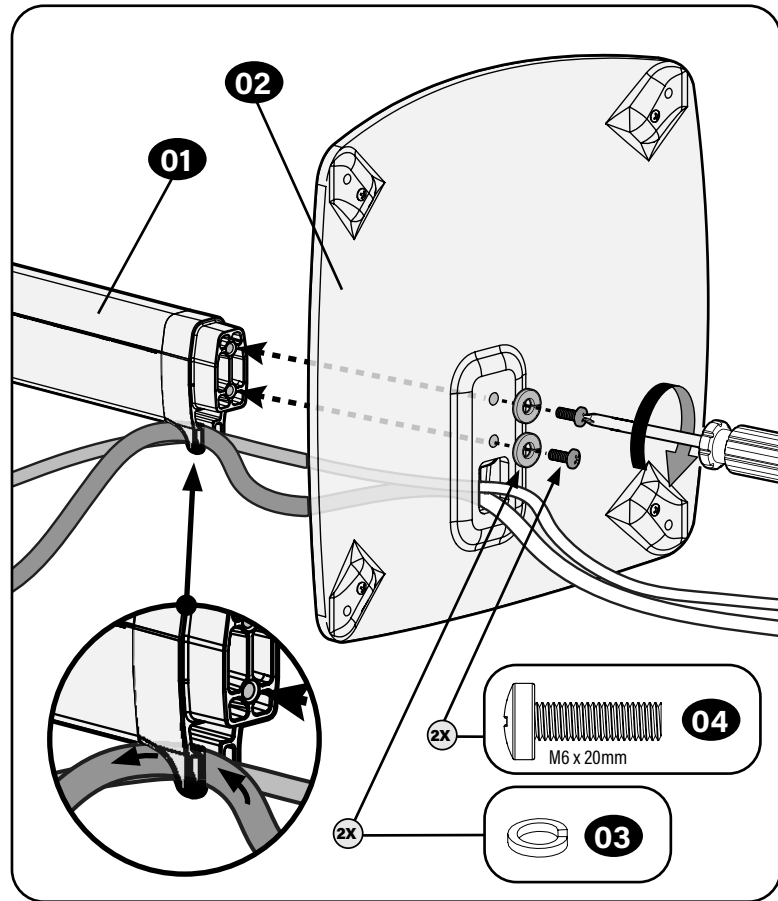
STEP 1

Route Cable(s)



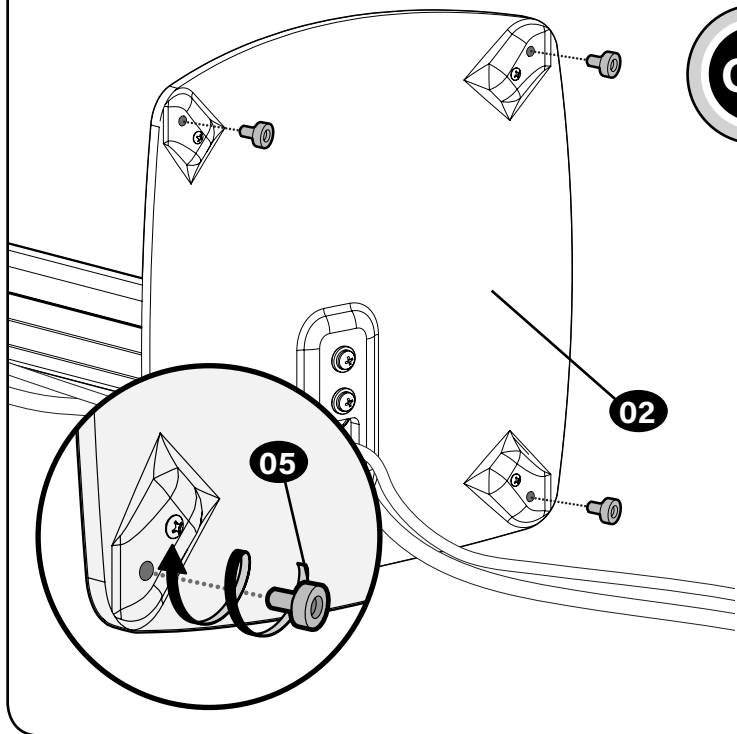
STEP 2

Attach Base to Shaft

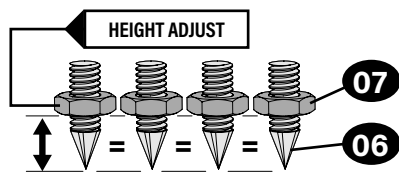


Rubber Isolation Pads

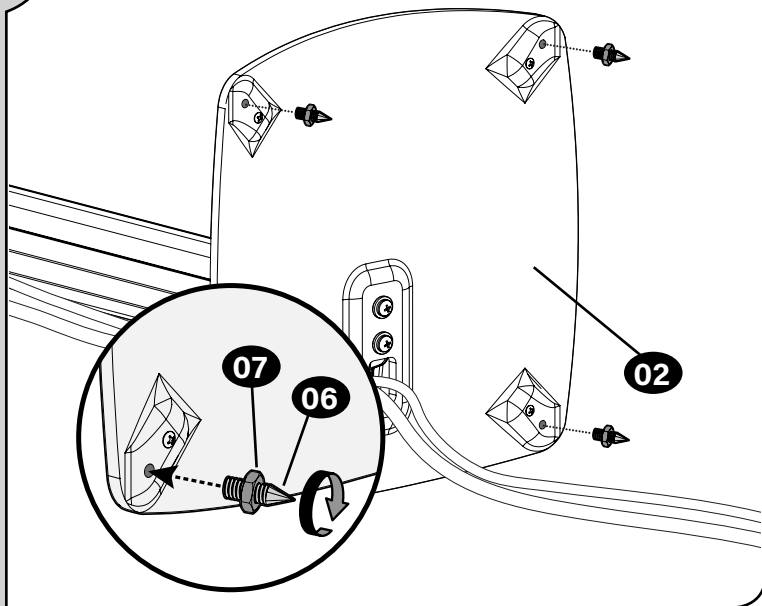
Twist rubber pads **05** into the base **02**.



Optional Carpet Spikes

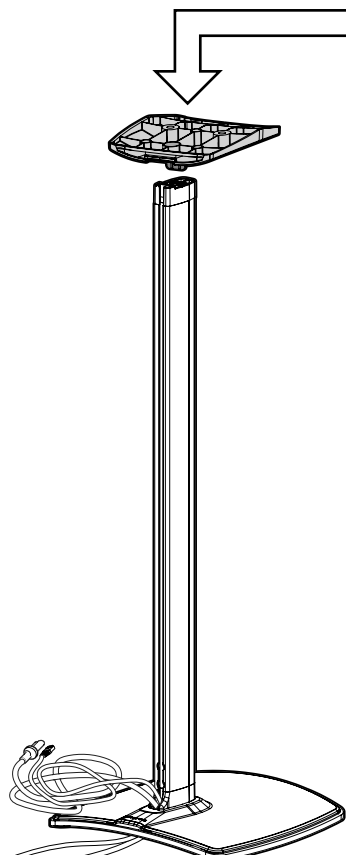


⚠ WARNING: The ends of carpet spikes **06** are sharp and may scratch flooring, damage wiring, or be hazardous to children.

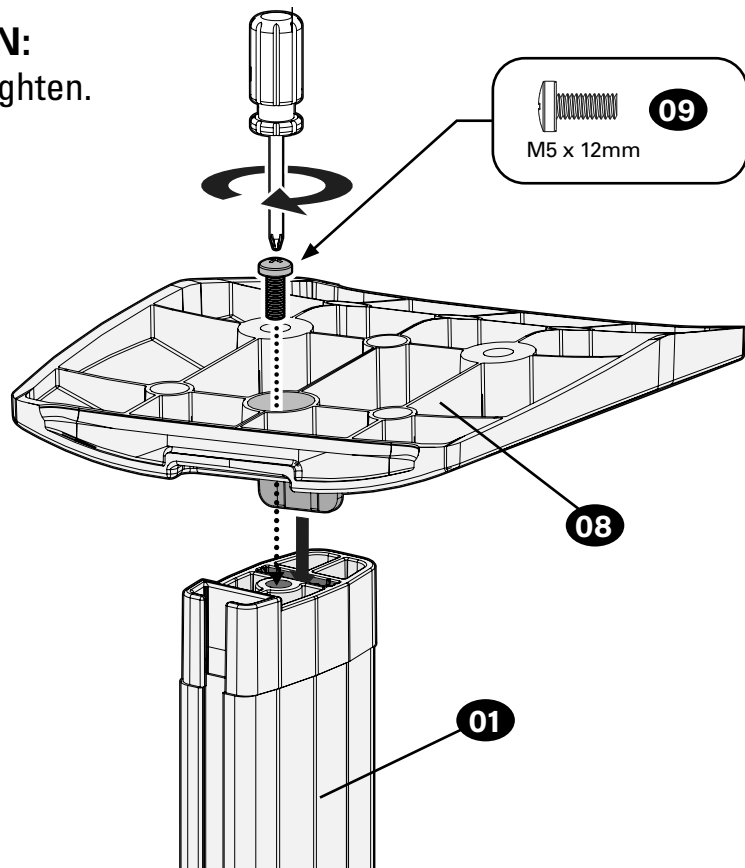


STEP 4

Attach Top Plate to Pillar

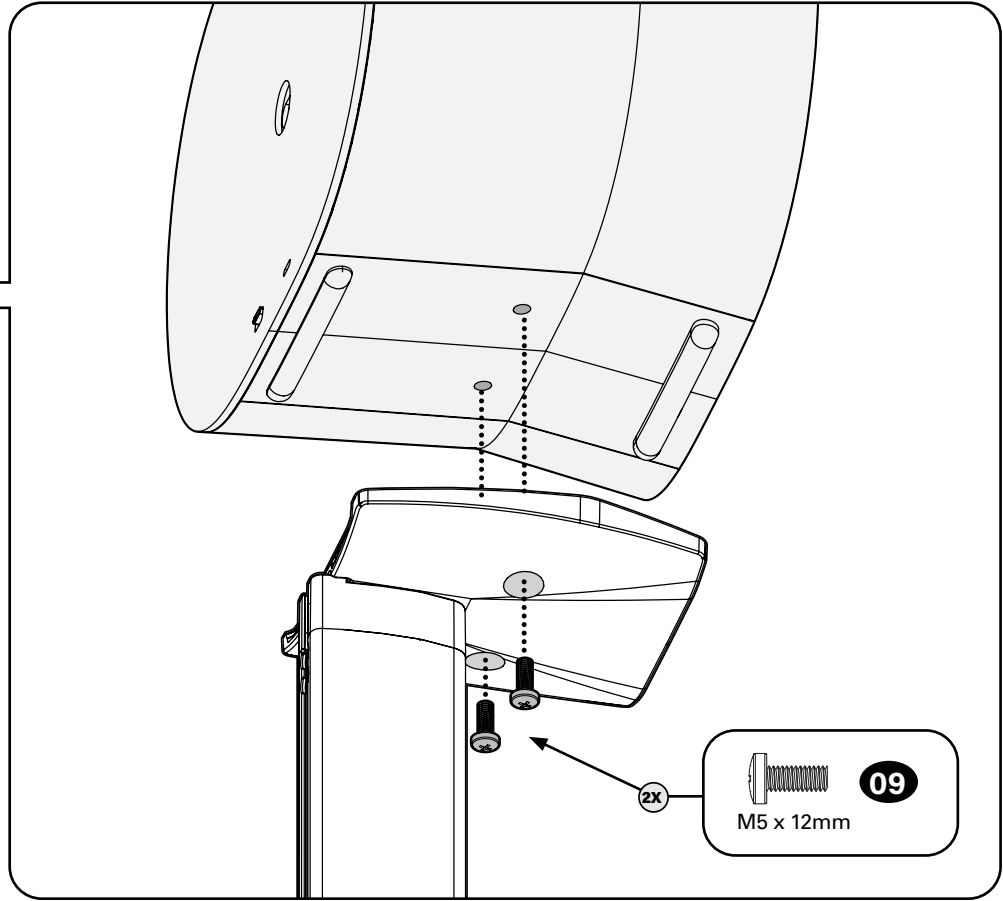
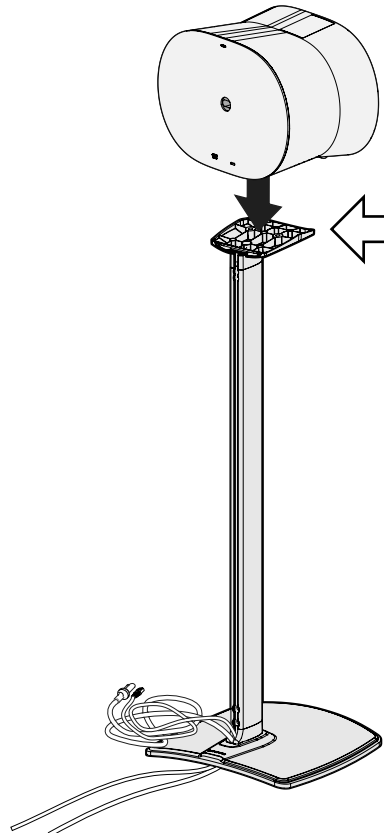


⚠ CAUTION:
Do not overtighten.



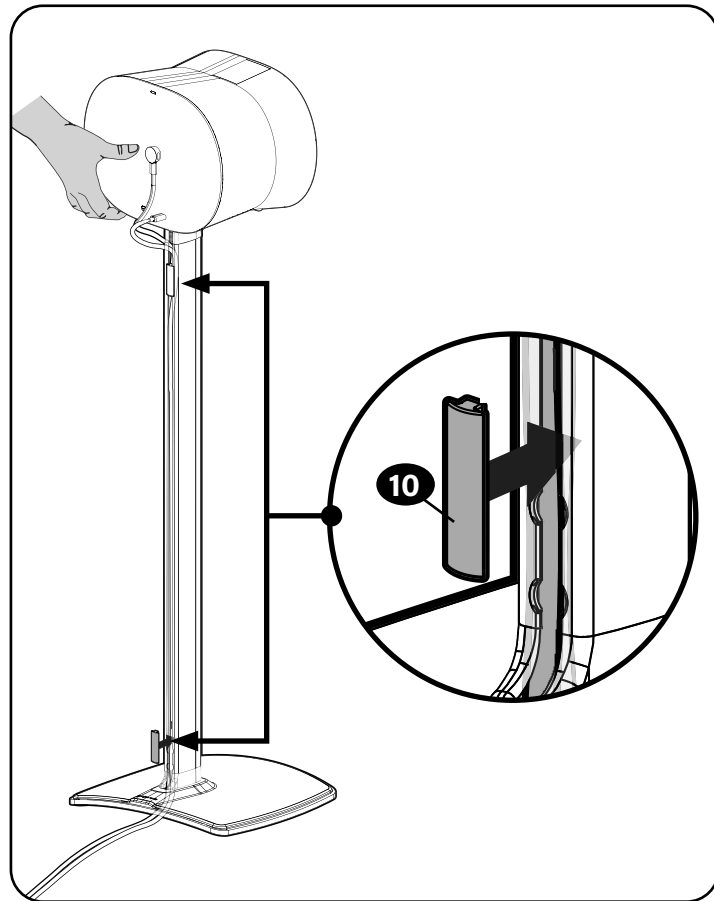
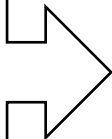
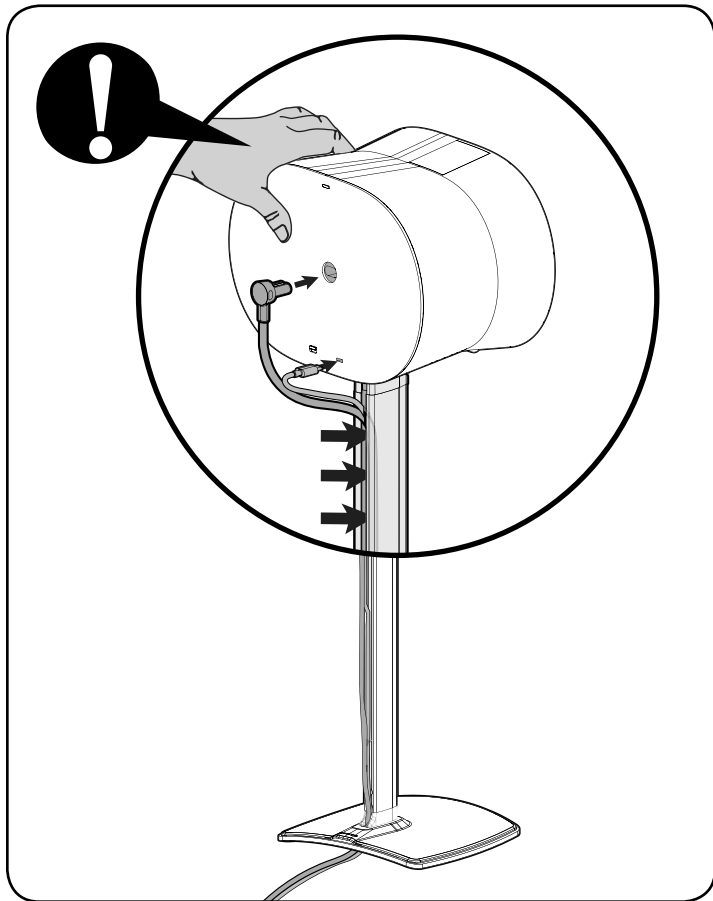
STEP 5

Install Speaker

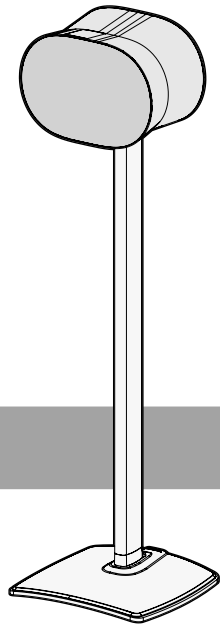


STEP 6

Secure Cable(s)



enjoy





INSTRUCCIONES IMPORTANTES DE SEGURIDAD:

GUARDE ESTAS INSTRUCCIONES Y LEA TODO EL MANUAL ANTES DE UTILIZAR ESTE PRODUCTO.

Antes de comenzar, verifiquemos que este producto sea el ideal para sus necesidades.

Los soportes para altavoces fueron concebidos para sostener altavoces Sonos® Era 300™, exclusivamente.

▲PRECAUCIÓN: Evite posibles lesiones personales y daños materiales.

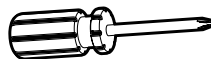
- Consulte el manual del usuario de su altavoz para ver si existe algún requisito especial para instalar su altavoz en la pared.
- Lea estas instrucciones en su totalidad para sentirse seguro y cómodo con este fácil proceso de instalación.
- No utilice este producto para ningún otro propósito que no sea el explícitamente especificado por el fabricante.
- El fabricante no se responsabiliza por ningún daño o lesión resultante del montaje incorrecto o del uso indebido.
- Si no entiende las instrucciones o si tiene dudas acerca de la seguridad de la instalación, del ensamblado o del uso del producto, póngase en contacto con el servicio de atención al cliente al US: +1 (800) 359-5520 • EMEA: +31 (0) 495 580 852 • Reino Unido: +44 (0) 800 056 2853.

Peso máximo

NO LO EXCEDA



herramienta necesaria



Destornillador

Dimensiones (consulte la página 3)

Piezas y elementos de sujeción (consulte la página 4)

⚠ ADVERTENCIA: Este producto contiene piezas pequeñas que, si fuesen tragadas, podrían producir asfixia.

Antes de iniciar el ensamblaje, compruebe que todas las piezas estén incluidas y en buenas condiciones. Si faltan piezas o alguna está dañada, no devuelva el artículo al distribuidor. Póngase en contacto con el servicio de atención al cliente. Nunca utilice piezas deterioradas.

📄 NOTA: No todos los elementos de sujeción incluidos deberán utilizarse. Las cantidades que se muestran corresponden a un soporte para altavoces.

PASO 1

Pasar el cable de alimentación de los altavoces (consulte la página 5)

PASO 2

Ajustar la base en el tubo (consulte la página 5)

PASO 3

Instalar las almohadillas de aislamiento de goma o las puntas para alfombras (consulte la página 6)

ALMOHADILLAS DE AISLAMIENTO DE GOMA - Gire las almohadillas de aislamiento de goma **05** hacia la base **02**.

PUNTAS OPCIONALES PARA ALFOMBRAS - **⚠ PRECAUCIÓN:** Los extremos de las puntas para alfombras **06** son puntiagudos y podrían rayar el suelo, dañar el cableado o ser peligrosos para los niños.

PASO 4

Instalar el soporte del altavoz (consulte la página 7)

⚠ PRECAUCIÓN: No apretar excesivamente.

PASO 5

Instalar el altavoz (consulte la página 8)

PASO 6

Jalar los cables (consulte la página 9)

CONSIGNES DE SÉCURITÉ IMPORTANTES

- CONSERVEZ CES INSTRUCTIONS - VEUILLEZ LIRE ATTENTIVEMENT LE MANUEL AVANT D'UTILISER CE PRODUIT

Avant de commencer, assurons-nous que ce produit vous convient parfaitement !

Les supports sont conçus uniquement pour les haut-parleurs Sonos® Era 300™.

⚠ ATTENTION : Évitez les risques de blessures corporelles ou de dommages matériels !

- Veuillez consulter le manuel du propriétaire de votre haut-parleur pour savoir si son installation présente des exigences particulières.
- Veuillez lire intégralement ces instructions pour vous assurer d'être à l'aise avec ce processus d'installation facile.
- N'utilisez pas ce produit à d'autres fins que celles spécifiées par le fabricant.
- Le fabricant n'est pas responsable des blessures ou des dommages causés par une mauvaise utilisation ou un montage incorrect.
- Si vous ne comprenez pas toutes ces instructions ou si vous avez des doutes sur la sécurité de l'installation, du montage ou de l'utilisation de ce produit, veuillez contacter le service clientèle au US: +1 (800) 359-5520 - EMEA: +31 (0) 495 580 852 - RU: +44 (0) 800 056 2853.

Poids limite

NE PAS DÉPASSER



Outil nécessaire



Tournevis

Dimensions (voir page 3)**Pièces et quincaillerie** (voir page 4)

⚠ AVERTISSEMENT : Ce produit contient de petites pièces qui peuvent représenter un risque d'étouffement si elles sont avalées.

Avant de commencer l'assemblage, assurez-vous que toutes les pièces sont présentes et qu'elles ne sont pas endommagées. Si une pièce est manquante ou endommagée, contactez le service clientèle et non le détaillant. N'utilisez jamais de pièces endommagées !

REMARQUE : Les pièces fournies ne doivent pas nécessairement être toutes utilisées.

Les quantités illustrées correspondent à un seul support de haut-parleur.

ÉTAPE 1**Faites passer le cordon d'alimentation du haut-parleur** (voir page 5)**ÉTAPE 2****Installez la base sur le tube** (voir page 5)**ÉTAPE 3****Installez les coussins d'isolation en caoutchouc ou les crampons pour tapis** (voir page 6)

COUSSINS D'ISOLATION EN CAOUTCHOUC - Faites tourner les coussins d'isolation en caoutchouc **05** pour les insérer dans la base **02**.

CRAMPONS POUR TAPIS EN OPTION - **⚠ AVERTISSEMENT :** Les extrémités des crampons **06** sont pointues et peuvent rayer le sol, endommager les câbles ou être dangereux pour les jeunes enfants.

ÉTAPE 4**Fixez le support de haut-parleur** (voir page 7)

⚠ ATTENTION : Ne serrez pas trop.

ÉTAPE 5**Fixez le haut-parleur** (voir page 8)**ÉTAPE 6****Tirez les câbles** (voir page 9)

WICHTIGE SICHERHEITSHINWEISE

- BEWAHREN SIE DIESE HINWEISE SORGFÄLTIG AUF
- LESEN SIE VOR DEM GEBRAUCH DES PRODUKTS BITTE DAS GESAMTE HANDBUCH

Stellen Sie vor Montagebeginn sicher, dass dieses Produkt für Sie geeignet ist!

Die Lautsprecherständer sind nur für Lautsprecher vom Typ Sonos® Era 300™ ausgelegt.

⚠ VORSICHT: Vermeiden Sie Verletzungen und Sachschäden!

- Überprüfen Sie das Handbuch für den Lautsprecher auf spezielle Hinweise auf Anforderungen für die Montage des Lautsprechers.
- Bitte lesen Sie diese einfachen Montageanleitungen vollständig durch.
- Verwenden Sie dieses Produkt nur für den vom Hersteller ausdrücklich angegebenen Zweck.
- Der Hersteller haftet nicht für Schäden oder Verletzungen, die durch unsachgemäße Montage, unsachgemäßen Zusammenbau oder unsachgemäße Verwendung verursacht wurden.
- Falls Sie diese Anleitungen nicht verstehen sollten oder Zweifel bezüglich der sicheren Montage, des Zusammenbaus oder der Verwendung des Produkts haben, kontaktieren Sie bitte den Kundendienst unter der Rufnummer

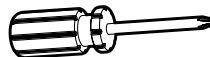
US: +1 (800) 359-5520 • EMEA: +31 (0) 495 580 852 • Vereinigtes Königreich: +44 (0) 800 056 2853

Zulässiges Höchstgewicht

NICHT ÜBERSCHREITEN



Benötigte Werkzeuge



Schraubendreher

Abmessungen (siehe Seite 3)**Teile und Befestigungsmaterialien** (siehe Seite 4)

⚠️ WARNUNG: Dieses Produkt enthält kleine Teile, die beim Verschlucken zum Erstickungstod führen können.

Prüfen Sie vor Montagebeginn, ob alle Teile vorhanden und unbeschädigt sind. Falls Teile fehlen oder beschädigt sind, bringen Sie das Produkt nicht zum Händler zurück, sondern wenden Sie sich bitte an den Kundendienst. Verwenden Sie niemals beschädigte Teile!

HINWEIS: Es wird nicht das gesamte mitgelieferte Befestigungsmaterial verwendet.

Die abgebildeten Mengen gelten für einen Lautsprecherständer.

SCHRITT 1**Verlegen des Lautsprecherstromkabels** (siehe Seite 5)**SCHRITT 2****Basis auf Rohr montieren** (siehe Seite 5)**SCHRITT 3****Einbauen der Resonanzdämpfer oder Teppich-Spikes** (siehe Seite 6)

RESONANZDÄMPFER - Drehen Sie die Resonanzdämpfer **05** in die Basis **02**.

OPTIONALE TEPPICH-SPIKES - **⚠️ WARNUNG:** Die Enden der Teppich-Spikes **06** sind scharf und können den Boden zerkratzen, die Verkabelung beschädigen und eine Verletzungsgefahr für Kleinkinder darstellen.

SCHRITT 4**Montieren der Lautsprecherhalterung** (siehe Seite 7)

⚠️ VORSICHT: Nicht zu stark anziehen.

SCHRITT 5**Montieren des Lautsprechers** (siehe Seite 8)**SCHRITT 6****Ziehen der Kabel** (siehe Seite 9)

Controleer voor u begint of deze wandbevestiging geschikt voor u is!

De luidsprekerstandaarden zijn uitsluitend bedoeld voor de Sonos® Era 300™-luidsprekers.

⚠ LET OP: Voorkom mogelijk persoonlijk letsel of materiële schade!

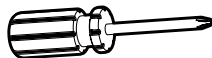
- Controleer ook de handleiding van uw luidspreker op speciale vereisten voor het bevestigen van de luidspreker.
- Lees deze instructies volledig door om er zeker van te zijn dat u dit gemakkelijke installatieproces juist kunt uitvoeren.
- Gebruik dit product niet voor doeleinden die niet expliciet zijn gespecificeerd door de fabrikant.
- De fabrikant is niet verantwoordelijk voor schade of letsel als gevolg van onjuiste montage of verkeerd gebruik.
- Als u deze instructies niet begrijpt of twijfelt over de veiligheid van de installatie, de montage of het gebruik van dit product, neem dan contact op met de klantenservice op US: +1 (800) 359-5520 • EMEA: +31 (0) 495 580 852 • VK: +44 (0) 800 056 2853.

Maximaal gewicht

NIET OVERSCHRIJDEN



Benodigd gereedschap



Schroevendraaier

Onderdelen en materialen (zie pagina 4)

⚠ WAARSCHUWING: dit product bevat kleine onderdelen die verstikkingsgevaar kunnen opleveren als ze worden ingeslikt.

Controleer voor de montage of alle onderdelen onbeschadigd aanwezig zijn. Mochten er onderdelen ontbreken of beschadigd zijn, breng het beschadigde item dan niet terug naar de dealer, maar neem contact op met de klantenservice. Gebruik nooit beschadigde onderdelen!

OPMERKING: niet alle bijgeleverde materialen zullen worden gebruikt.

de getoonde hoeveelheden zijn voor één luidsprekerstandaard.

STAP 1

Voer de voedingskabel door de buis (zie pagina 5)

STAP 2

Bevestig de buis op de voetplaat (zie pagina 5)

STAP 3

Bevestig de rubberen isolatieblokkjes of vloerbedekkingspinnen (zie pagina 6)

RUBBEREN ISOLATIEBLOKKJES - draai rubberen isolatieblokkjes **05** in de vloerplaat **02**.

OPTIONELE VLOERBEDEKKINGSPINNEN - **⚠ WAARSCHUWING:** De uiteinden van de vloerbedekkingspinnen **06** zijn scherp en kunnen krassen op de vloer veroorzaken of gevaarlijk zijn voor kleine kinderen.

STAP 4

Bevestig luidsprekerbeugel (zie pagina 7)

⚠ LET OP: Niet te hard aandraaien.

STAP 5

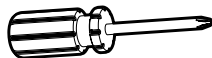
Bevestig luidspreker (zie pagina 8)

STAP 6

Trek de kabels door (zie pagina 9)

VIKTIGA SÄKERHETSANVISNINGAR**- SPARA DESSA ANVISNINGAR - LÄS HELA BRUKSANVISNINGEN INNAN DU ANVÄNDER DENNA PRODUKT****Innan du börjar bör du se till att den här produkten är perfekt för dig!****Högtalarstativen är endast utformade för Sonos® Era 300™-högtalare.****⚠FÖRSIKTIGT:** Undvik personskada och materiell skada.

- Läs högtalarens bruksanvisning för att se om det finns några särskilda krav för monteringen av din högtalare.
- Läs igenom hela bruksanvisningen för att vara säker på att du är bekväm med denna enkla monteringsprocess.
- Använd inte denna produkt för andra ändamål än dem som uttryckligen omnämns av tillverkaren.
- Tillverkaren kan inte hållas ansvarig för skador eller olycksfall som förorsakats av felaktig montering eller användning.
- Om du inte förstår dessa anvisningar eller är tveksam om installationen, monteringen eller användningen är säker bör du ringa kundtjänst på US: +1 (800) 359-5520 • EMEA: +31 (0) 495 580 852 • Storbritannien: +44 (0) 800 056 2853.

Viktgräns**ÖVERSKRID INTE****Verktyg som behövs**

Skruvmejsel

Mått (se sidan 3)**Delar och monteringsstillbehör** (se sidan 4)

⚠ VARNING: Den här produkten innehåller små delar som kan utgöra kvävningsrisk om de sväljs.

Innan du påbörjar hopmonteringen ska du kontrollera att alla delar finns med och är intakta. Om någon del saknas eller är skadad ska du inte returnera den skadade produkten till din återförsäljare, utan vända dig direkt till kundtjänst. Använd aldrig skadade delar!

OBS! Alla monteringsstillbehör som medföljer kommer inte att användas.

Antal som visas är för ett högtalarstativ.

STEG 1**Dra igenom strömladd till högtalare** (se sidan 5)**STEG 2****Montera bas på rör** (se sidan 5)**STEG 3****Montera gummiabsorbenter eller mattspikar** (se sidan 6)

GUMMIABSORBENTER - Vrid fast gummiabsorbenter **05** i basen **02**.

VALFRJA MATTSPIKAR - **⚠ VARNING:** Ändarna på mattspikarna **06** är vassa och kan repa golv, skada ledningar eller vara farliga för små barn.

STEG 4**Montera högtalarfäste** (se sidan 7)

⚠ FÖRSIKTIGT: Dra inte åt för hårt.

STEG 5**Montera högtalare** (se sidan 8)**STEG 6****Dra ledningar** (se sidan 9)

ВАЖНЫЕ ИНСТРУКЦИИ ПО ТЕХНИКЕ БЕЗОПАСНОСТИ

– СОХРАНИТЕ ЭТИ ИНСТРУКЦИИ
– ПЕРЕД ЭКСПЛУАТАЦИЕЙ ИЗДЕЛИЯ ПОЛНОСТЬЮ ПРОЧТИТЕ ДАННОЕ РУКОВОДСТВО

Перед началом установки необходимо убедиться, что это изделие подходит для вашего телевизора!

Стойки для колонок предназначены только для колонок Sonos® Era 300™.

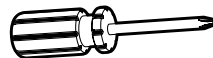
▲ВНИМАНИЕ! Соблюдайте осторожность для предотвращения возможных травм или повреждения имущества!

- См. специальные требования к установке колонки в инструкции к колонке.
- Прочтите данную инструкцию полностью, чтобы уверенно и с легкостью выполнить установку.
- Не используйте изделие в целях, явно не оговоренных производителем.
- Производитель не несет ответственности за повреждение изделия или получение пользователем изделия травмы по причине его неправильной сборки или эксплуатации.
- Если вы не понимаете приведенные инструкции или не уверены, что данное изделие установлено, собрано или эксплуатируется безопасным образом, обратитесь в службу обслуживания клиентов по телефону US: +1 (800) 359-5520 EMEA: +31 (0) 495 580 852 Великобритания: +44 (0) 800 056 2853.

Предельный вес
НЕ ПРЕВЫШАТЬ



Необходимые инструменты



Отвертка

Размеры (см. стр. 3)**Комплекующие и крепежные элементы** (см. стр. 4)

▲ ПРЕДУПРЕЖДЕНИЕ! В составе изделия есть мелкие детали, которые могут вызвать удушье при их проглатывании.

Перед сборкой убедитесь, что все детали имеются в наличии и не повреждены. Если какая-либо деталь отсутствует или повреждена, не возвращайте изделие дилеру, а обратитесь в службу обслуживания клиентов. Не используйте поврежденные детали!

ПРИМЕЧАНИЕ. При монтаже используются не все включенные в комплект поставки крепежные элементы.

Указанные количества предназначены для одной стойки.

ШАГ 1**Подключите шнур питания колонки** (см. стр. 5)**ШАГ 2****Установите основание на трубку** (см. стр. 5)**ШАГ 3****Установите резиновые изоляционные опоры или ковровые гвозди** (см. стр. 6)

РЕЗИНОВЫЕ ИЗОЛЯЦИОННЫЕ ОПОРЫ – вставьте резиновые изоляционные опоры **05** в основание **02**.

ДОПОЛНИТЕЛЬНЫЕ КОВРОВЫЕ ГВОЗДИ – **▲ ПРЕДУПРЕЖДЕНИЕ!** Концы ковровых гвоздей **06** острые. Они могут поцарапать пол, повредить проводку или представлять опасность для маленьких детей.

ШАГ 4**Прикрепите кронштейн колонки** (см. стр. 7)

▲ ВНИМАНИЕ! Не затягивайте винты с излишним усилием.

ШАГ 5**Прикрепите колонку** (см. стр. 8)**ШАГ 6****Протяните провода** (см. стр. 9)

在开始安装之前，我们首先来确认此产品是否适合您！

此扬声器支架是为支承 Sonos® Era 300™ 扬声器。

▲ 注意： 請避免任何可能的傷害或財產損壞！

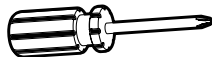
- 请参阅扬声器的用户手册，检查其中对于扬声器的安装是否规定了任何特殊要求。
- 请完整浏览这些说明，确保您完全理解此简便安装流程。
- 请勿将此产品用于制造商明确指定以外的其他目的。
- 对因不当安装或不当使用而造成的损失或伤害，制造商不承担任何责任。
- 如您不理解这些说明，或对本产品的安全安装、拆卸或使用存有疑问，请拨打下列电话联系客户服务部。
美国 +1 (800) 359-5520 EMEA: +31 (0) 495 580 852 英国 +44 (0) 800 056 2853 。

重量限制

请勿超过



需要的工具



螺丝刀

尺寸 (第3页)

配套零件和配件 (第4页)

警告： 此产品包含若吞咽可能引致窒息危险的小部件。

在开始装配以前，先确定所有零件均已提供且完好无损。如果有零件缺失或受损，请勿将受损零件返回至经销商；请联系客户服务部。切勿使用受损零件！

注： 并非包含的所有配件均要使用。 显示的数量是针对一个扬声器立场。

步骤 1

穿入扬声器电源电缆 (第5页)

步骤 2

将基座连接至套管 (第5页)

步骤 3

安装橡胶垫 - 或 - 地毯钉 (第6页)

橡胶垫 - 将橡胶垫 **05** 扭入基座 **02**。

可选地毯钉 - **警告：** 地毯钉 **06** 的末端尖锐，并有可能刮擦地板、损坏线路或对儿童有害。

根据扬声器的型号选择接下来的步骤。

步骤 4

将扬声器托架连接至支柱 (第7页)

注意： 不要过度紧固。

步骤 5

安装扬声器 (第8页)

步骤 6

调整电缆 (第9页)

– この説明書を保管しておいてください – 本製品を使用する前に、説明書全体をよくお読みください

作業を始める前に、この製品がお使いのスピーカーに適しているかどうかを確認します。

このスピーカーマウントは、Sonos® Era 300™ スピーカー

▲ 注意：ケガをしたり、壁面を破損しないように注意してください。

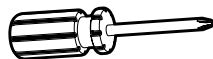
- また、お使いのスピーカー特有の要件があるかどうかを、スピーカーの取扱説明書で確認してください。
- 取り付け作業は難しくありませんが、必ずこの説明書を最後まで読み、手順をすべて理解してください。
- メーカーが明確に指定している以外の目的で本製品を使用しないでください。
- メーカーは、不適切な組み立てや使用によって起きた破損または負傷に対して責任を負いません。
- この説明書に不明な点がある場合や、この製品の取り付け、組み立て、使用の安全性について疑問がある場合は、のカスタマーサービスにお問い合わせください。 米国 +1 (800) 359-5520 EMEA: +31 (0) 495 580 852 英国: 0800-056-2853。

重量制限

超過しないようにしてください



必要なツール



ねじ回し

寸法 (3 ページ)

付属している部品およびハードウェア (4 ページ)

▲ 警告: 本製品には、誤って飲み込むと窒息する危険性のある、小さな部品が含まれています。組み立て始める前に、部品がすべて揃っており、破損していないことを確認してください。足りない部品や破損している部品がある場合は、販売店に返品せずに、カスタマーサービスまでご連絡ください。破損した部品は絶対に使用しないでください。

📄 注記: 付属の金具をすべて使用するわけではありません。 示された量は、1つのスピーカースタンド用です。

手順 1

スピーカーのパワーケーブルを配線する (5 ページ)

手順 2

チューブにベースを取り付ける (5 ページ)

手順 3

ゴム製パッドまたはカーペットスパイクを取り付ける (6 ページ)

ゴム製パッド・ゴム製パッド **05** をベース **02** にねじ込みます。

カーペットスパイク (オプション) - **▲ 警告:** カーペットスパイク **06** の末端は鋭利で、床に傷が付いたり、配線を傷めたり、お子さんにとって危険な可能性があります。

ご使用のスピーカーのスタイルに応じて、次の手順に進みます。

手順 4

スピーカーブラケットをポールに取り付ける (7 ページ)

▲ 注意: ただし、締めすぎないでください。

手順 5

スピーカーを取り付ける (8 ページ)

手順 6

ケーブルを調整する (9 ページ)

SANUS®

A brand of  Legrand

Thank you for choosing SANUS! Please take a moment to let us know how we did:

Legrand AV Inc.

6436 City West Parkway
Eden Prairie, MN 55344 USA

US: +1 (800) 359-5520

Legrand AV Netherlands B.V.

Franklinstraat 14
6003 DK Weert Netherlands

UK: +44 (0) 800 056 2853

EMEA: +31 (0) 495 580 852

Authorized Representative for the UK

Starline Holding Technology Ltd.
Unit C Island Road
Reading RG2 0RP UK

Legrand AV Inc. and its affiliated corporations and subsidiaries (collectively, "Legrand"), intend to make this manual accurate and complete. However, Legrand AV makes no claim that the information contained herein covers all details, conditions, or variations. Nor does it provide for every possible contingency in connection with the installation or use of this product. The information contained in this document is subject to change without notice or obligation of any kind. Legrand AV makes no representation of warranty, expressed or implied, regarding the information contained herein. Legrand AV assumes no responsibility for accuracy, completeness or sufficiency of the information contained in this document.

©2022 Legrand AV Inc. All rights reserved. SANUS is a brand of Legrand. SANUS and the SANUS logo are registered trademarks of Legrand.

Sonos and Sonos product names are trademarks or registered trademarks of Sonos, Inc. All other brand names or marks are used for identification purposes and are trademarks of their respective owners.

Legrand AV Inc. • 6436 City West Parkway • Eden Prairie, MN 55344 USA

6901-603035 00