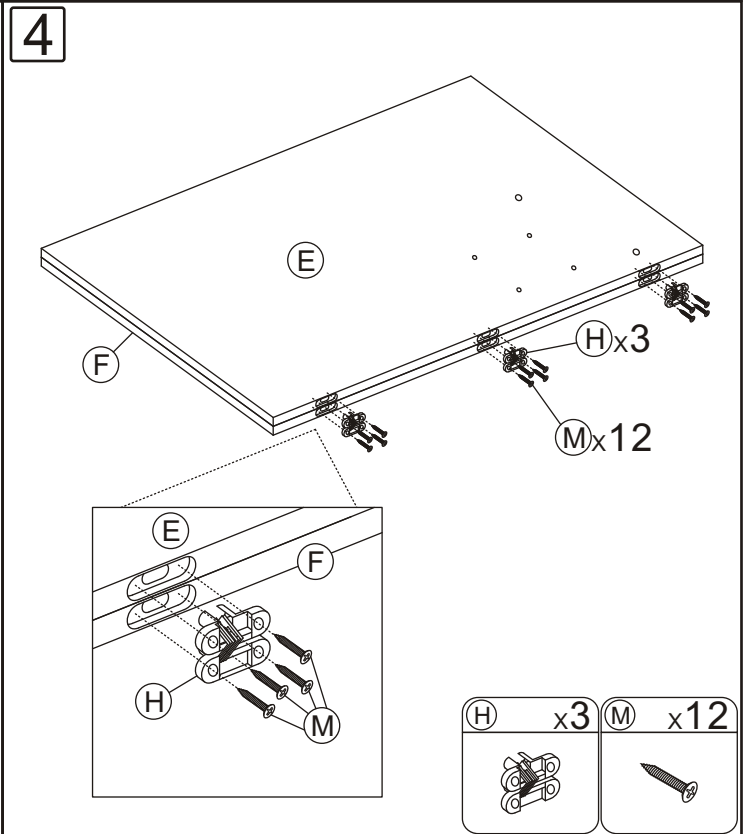
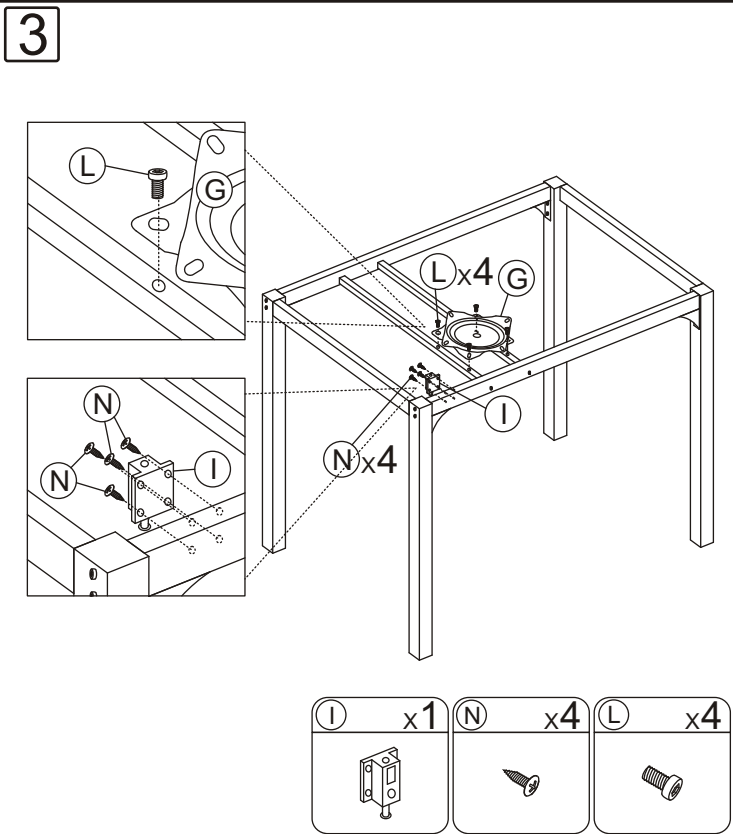
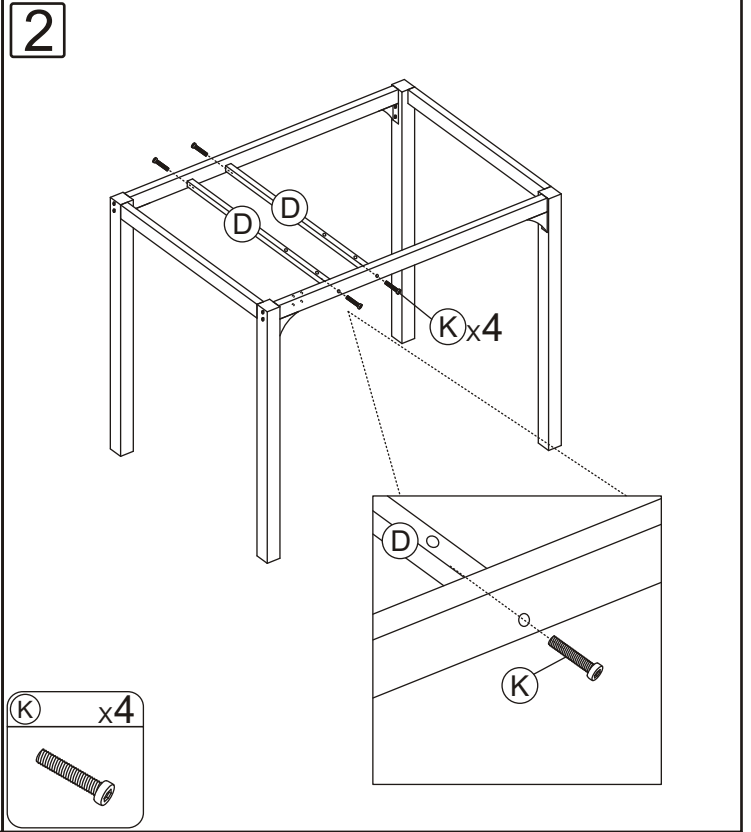
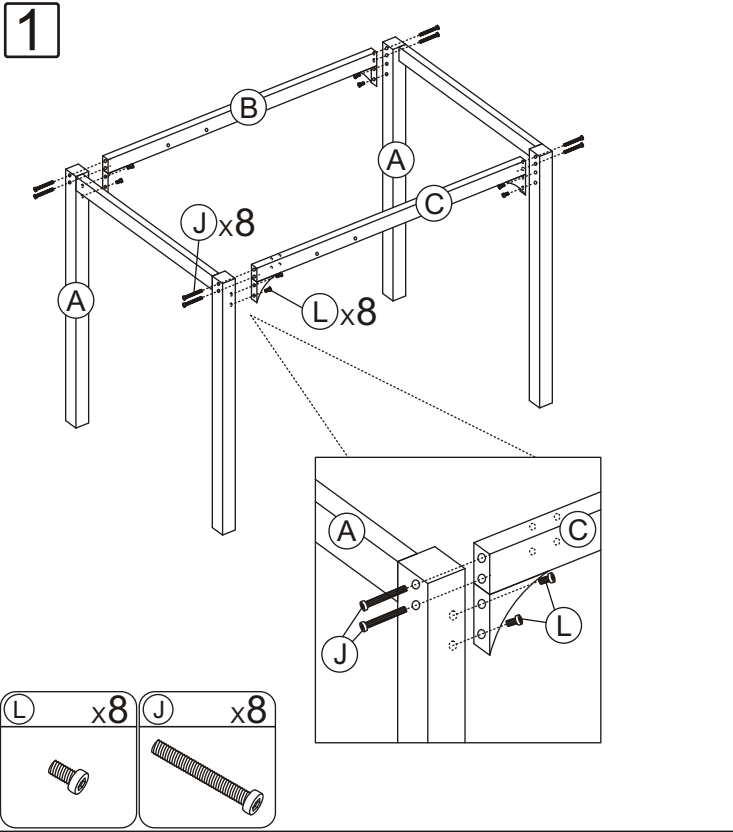
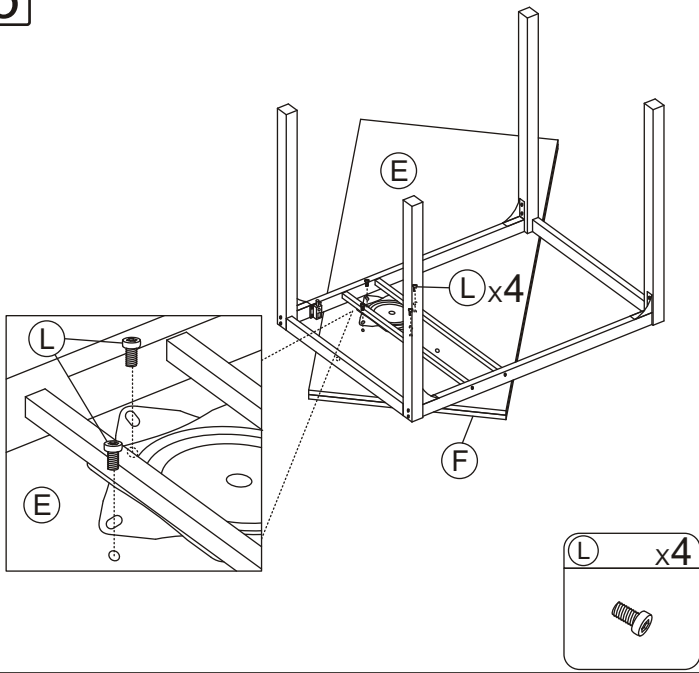


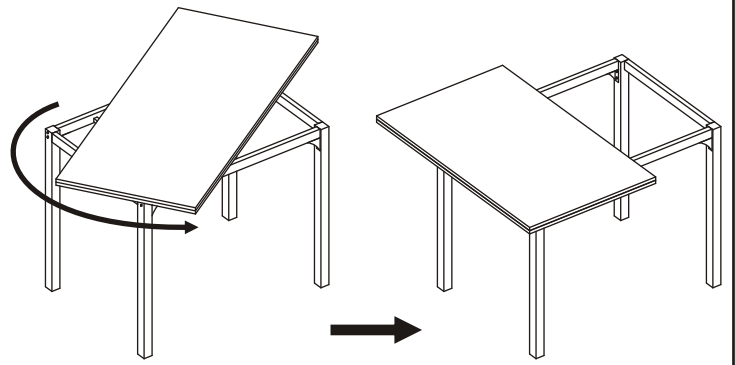
|     |     |     |     |     |     |     |     |     |       |       |       |      |     |     |
|-----|-----|-----|-----|-----|-----|-----|-----|-----|-------|-------|-------|------|-----|-----|
| Ax2 | Bx1 | Cx1 | Dx2 | Ex1 | Fx1 |     |     |     |       |       |       |      |     |     |
|     |     |     |     |     |     |     |     |     |       |       |       |      |     |     |
|     |     |     |     |     |     | Gx1 | Hx3 | Ix1 | Jx8   | Kx4   | Lx16  | Mx12 | Nx4 | Ox1 |
|     |     |     |     |     |     |     |     |     |       |       |       |      |     |     |
|     |     |     |     |     |     |     |     |     | M6x55 | M6x35 | M6x12 |      |     |     |



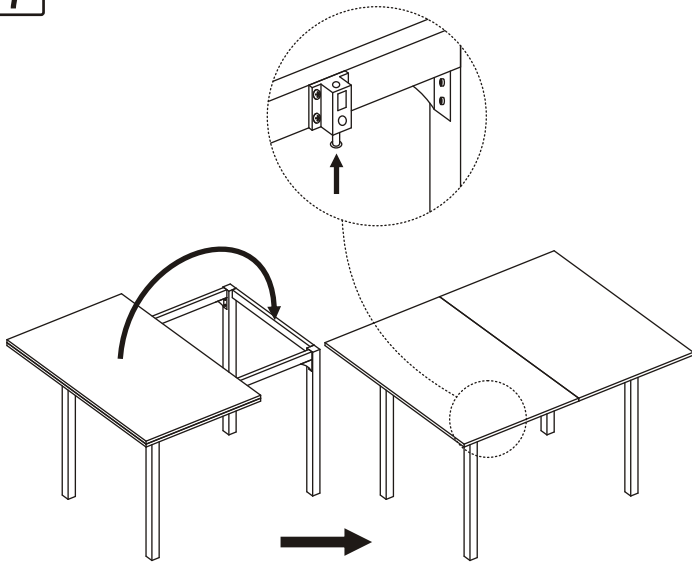
5



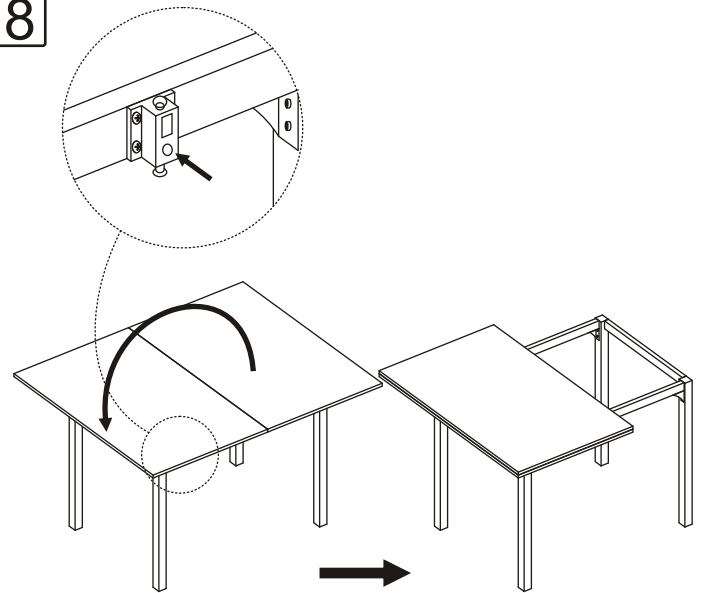
6



7



8



9

