

YNEZ

CHAISE FIXE EN TISSU

77744328

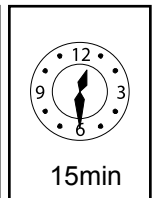
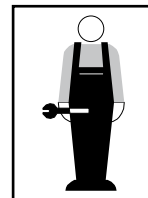
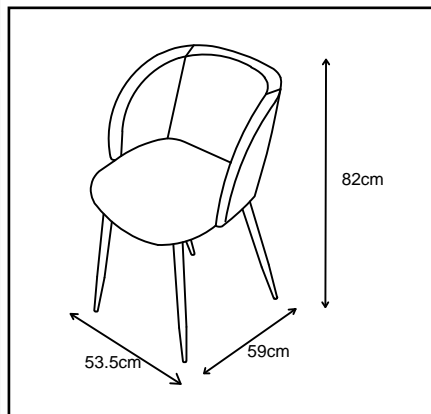
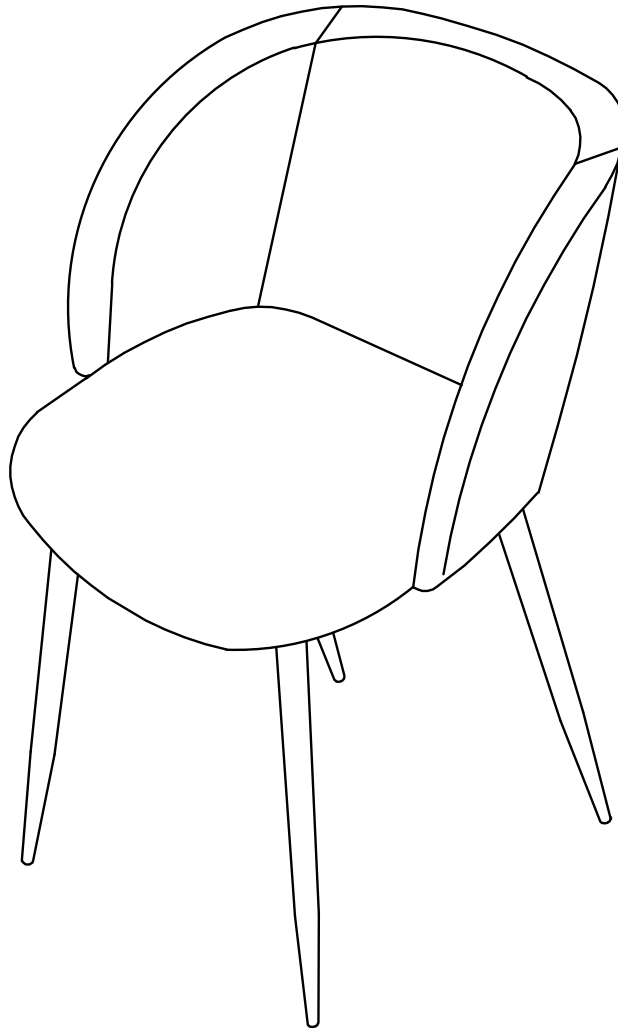
BIEN ETUDIER LA NOTICE DE MONTAGE.
REPEREZ LES PIECES CONSTITUANT VOTRE MEUBLE.
REGROUPEZ ET CONTROLEZ LA QUINCAILLERIE.
MUNISSEZ-VOUS DE L'OUTILLAGE NECESSAIRE.
AMENAGEZ-VOUS UNE ZONE DE MONTAGE.
PROCEDEZ AU MONTAGE.
NE JAMAIS FORCER LES ASSEMBLAGES.
RESSERREZ LES VIS APRES QUELQUES TEMPS D'USAGE.
GARDER VOTRE NOTICE DE MONTAGE, SI UNE PIECE VENAIT A MANQUER, ELLE SERAIT LE PLUS CLAIR MOYEN DE COMMUNIQUER AVEC VOTRE MAGASIN.

READ THE ASSEMBLY INSTRUCTIONS CAREFULLY.
IDENTIFY THE ELEMENTS CONSTITUING YOUR PIECE OF FURNITURE.
GROUP AND CHECK THE HARDWARE FITTINGS.
GET THE TOOLS NEEDED.
CLEAR SPACE TO WORK.
PROCEED TO ASSEMBLE.
NEVER FORCE THE FITTINGS.
TIGHTEN THE SCREW AFTER USING FOR SOMETIME.
KEEP YOUR ASSEMBLY INSTRUCTIONS, IT COULD HELP FOR BETTER COMMUNICATION WITH YOUR STORE, IN THE EVENT OF QUERY.

DIE MONTAGEANLEITUNG SORGFÄLTIG DURCHLESEN.
DIE EINZELTEILE DES MÖBELSTÜCKS ERMITTELN.
DIE BESCHLÄGE ZUSAMMENLEGEN UND PRÜFEN.
DAS NOTWENDIGE WERKZEUG ZURECHTLEGEN.
EINEN MONTAGEBEREICH FREIMACHEN.
DAS MÖBELSTÜCK ZUSAMMENBAUEN.
NIEMALS DIE VERBINDUNGEN ZU STARK ANZIEHEN.
DIE SCHRAUBEN NACH EINIGER ZEIT DES GEBRAUCHS ERNEUT FESTZIEHEN.
DIE MONTAGEANLEITUNG GUT AUFBEWAHREN:
SOLLTE EIN TEIL FEHLEN, IST SIE DAS BESTE VERSTÄNDIGUNGSMITTEL MIT IHREM GESCHÄFT.

ESTUDIE ATENTAMENTE EL MANUAL DE MONTAJE.
LOCALICE LAS PIEZAS QUE CONSTITUYEN SU MUEBLE.
REUNA Y CONTROLE LOS TORNILLOS.
EQUIPE-SE DE LAS HERRAMIENTAS NECESARIAS.
PREPARE UMA ZONA DE MONTAJE.
REALICE EL MONTAJE.
NO FUERCE NUNCA EN LAS UNIONES.
APRIETE LOS TORNILLOS DESPUES DE CIERTO TIEMPO DE UTILIZACION.
CONSERVE SU MANUAL DE MONTAJE, SI FALTARA UNA PIEZA, SERIA LA MANERA MAS FACIL DE COMUNICAR CON LA TIENDA.

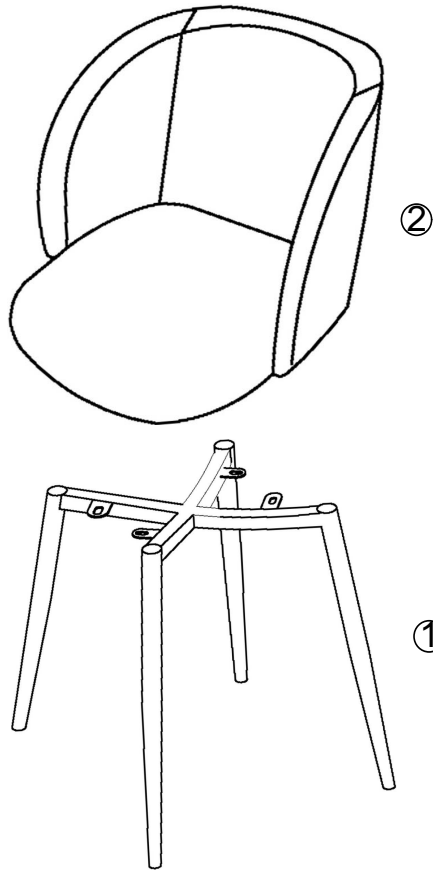
STUDIARE BENE LE ISTRUZIONI DI MONTAGGIO.
PRENDERE CONOSCENZA DEI PEZZI CHE COSTITUISCONO IL MOBILE.
RAGGRUPPARE E CONTROLLARE LA FERRAMENTA.
MUNIRSI DEGLI UTENSILI NECESSARI.
PREPARARE UNA ZONA DI MONTAGGIO.
PROCEDERE AL MONTAGGIO.
NON FORZARE MAI GLI ASSEMBLAGGI.
RISTRINGERE LE VITI DOPO UN PERIODO D'USO. CONSERVARE QUESTE ISTRUZIONI DI MONTAGGIO, SE UN PEZZO VENISSE A MANCARE SAREBBE IL MIGLIORE MEZZO DI COMUNICAZIONE CON IL RIVENDITORE.



Élément : matériau.

Chaise fixe avec piétement en acier et transfert bois, assise et dossier avec recouvrement en tissu

VUE ÉCLATÉE - EXPLODED VIEW
 AUSEINANDERGEZOGENER PERSPEKTIVSCHNITT
 VISTA DESPIEZADA - SPACCATO



QUINCAILLERIE - HARDWARE
 BESCHLÄGE - FERRETERIA
 CHINCAGLERIA



(A) x 4



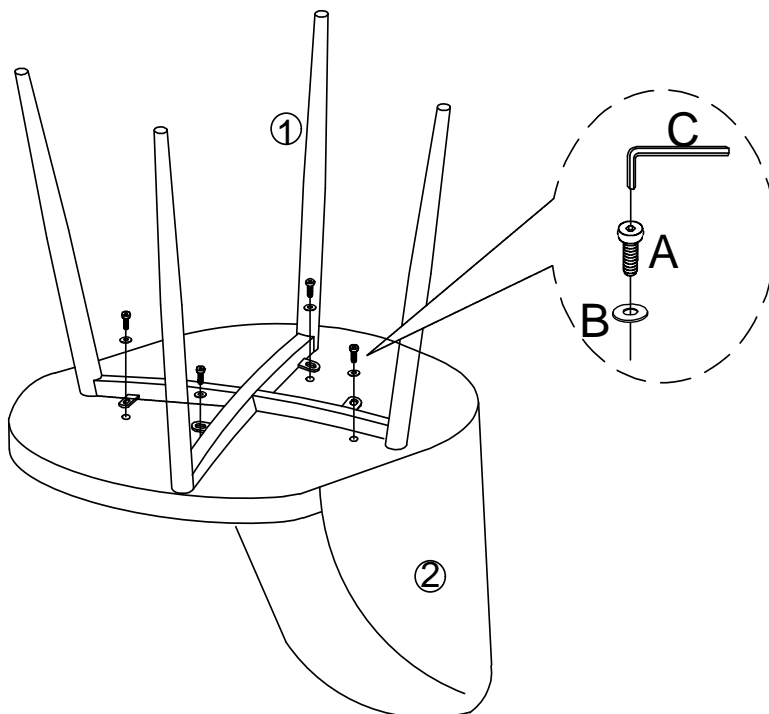
(B) x 4



(C) x 1

OUTILLAGE - TOOLS - WERKZEUG
 HERRAMIENTA - ATTREZZATURA

1 ▷



(A) x 4



(B) x 4



(C) x 1

2 ▷

