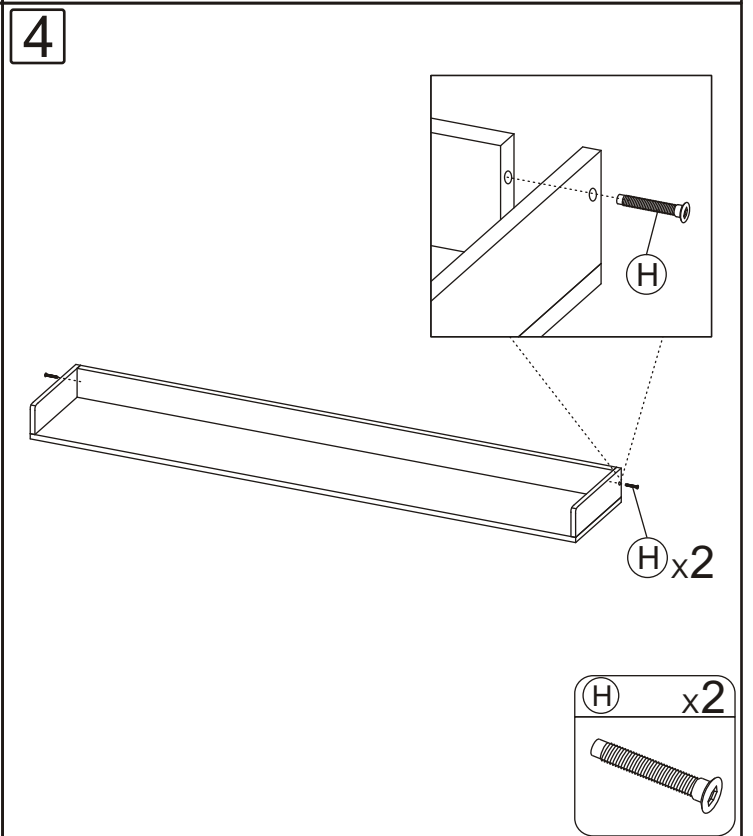
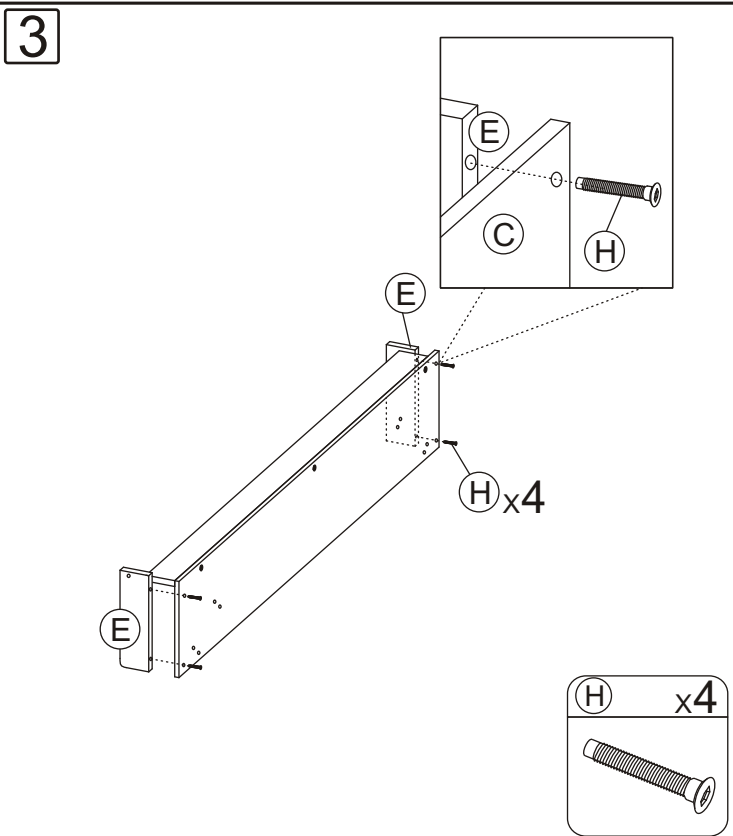
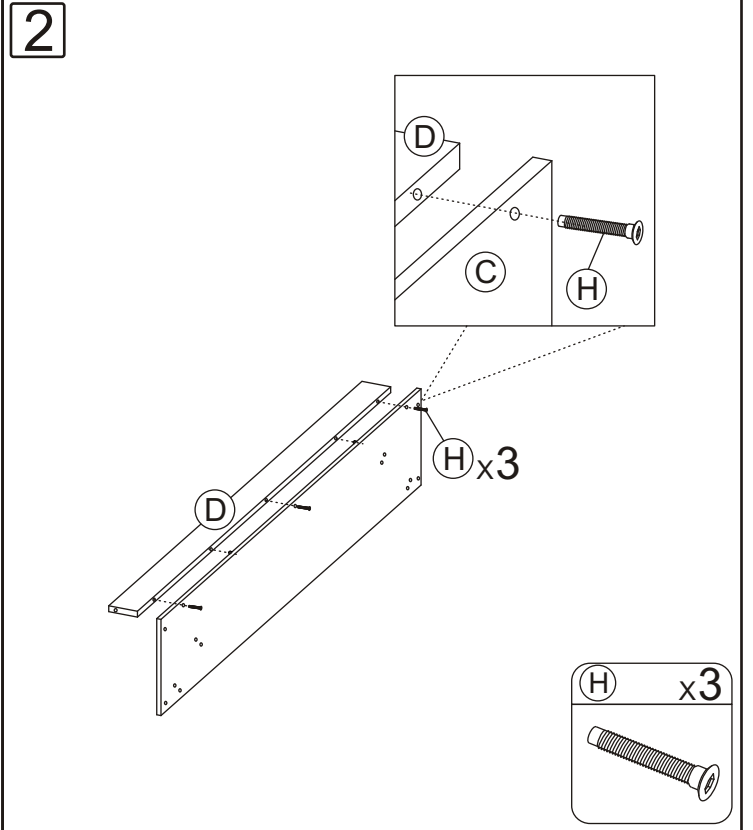
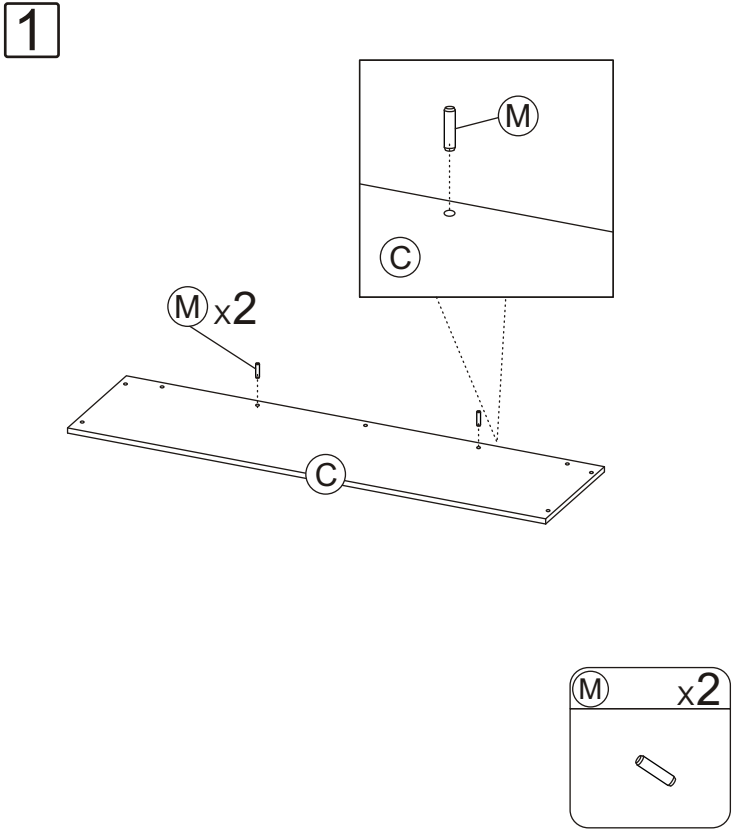
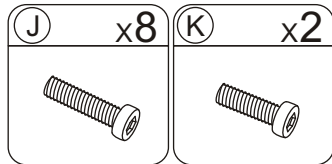
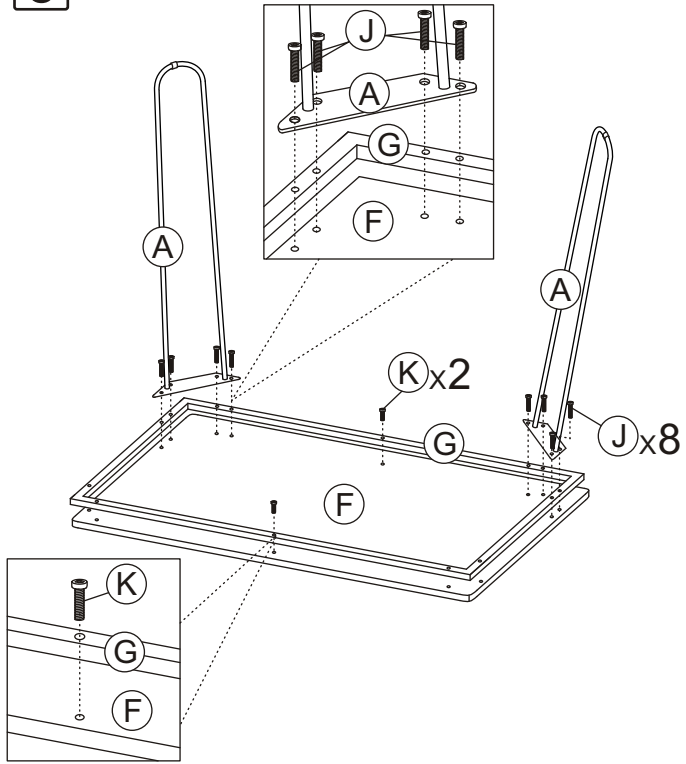


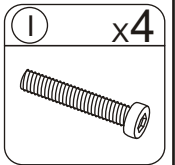
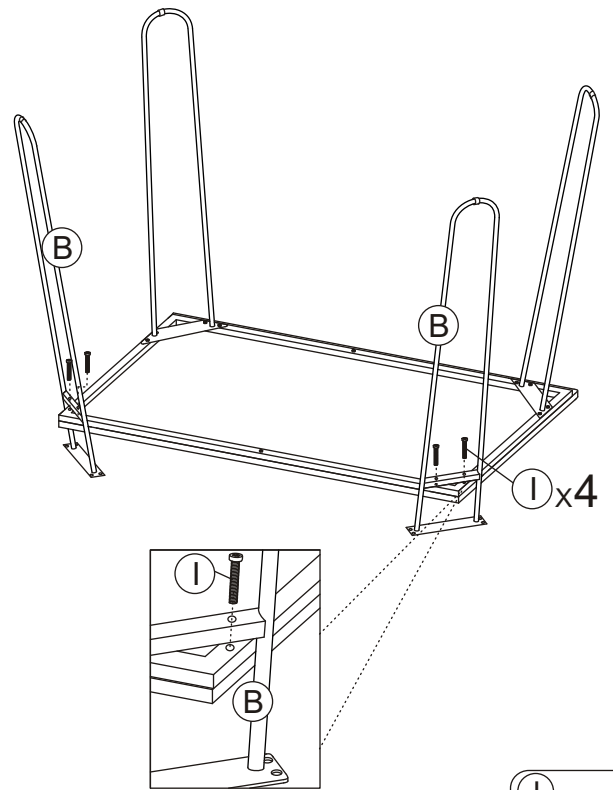
Ax2	Bx2	Cx1	Dx1	Ex2	Fx1	Gx1	Hx9	Ix4	Jx8	
							M6x38	M6x28		
							Kx2	Lx8	Mx2	Nx1
							M6x22	M6x12		



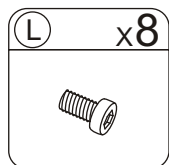
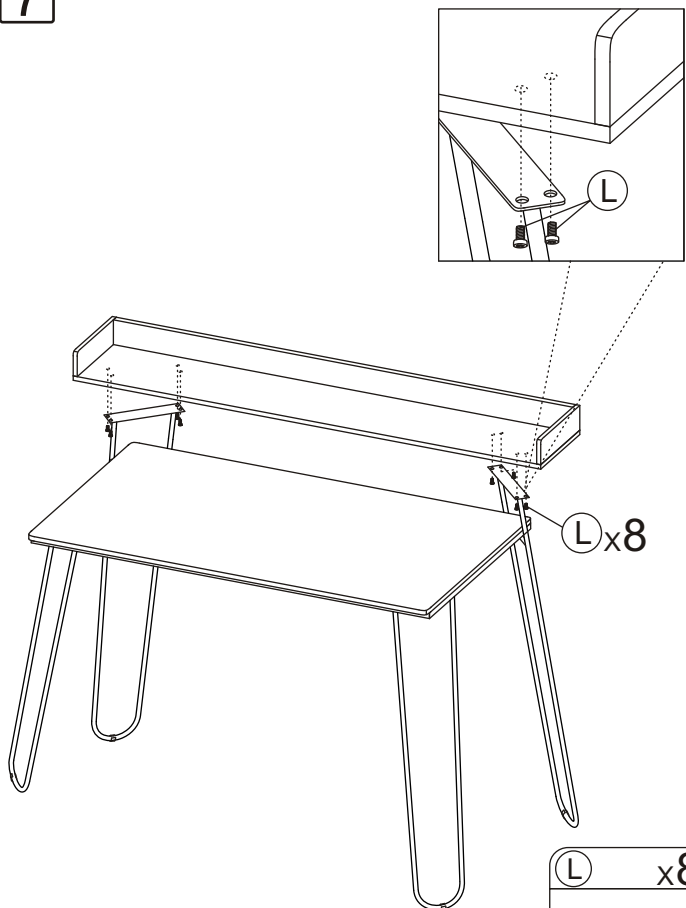
5



6



7



8

