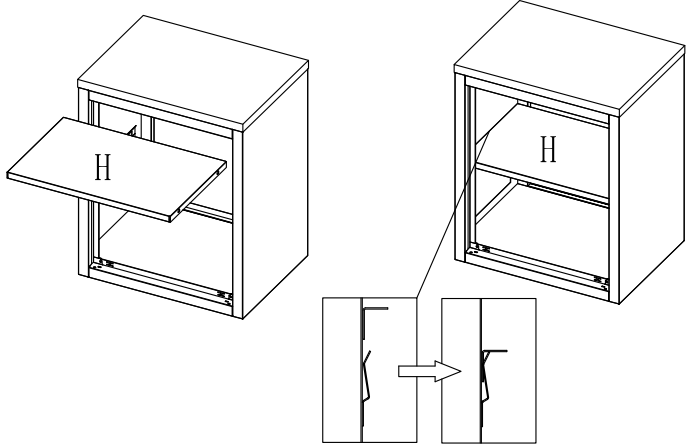
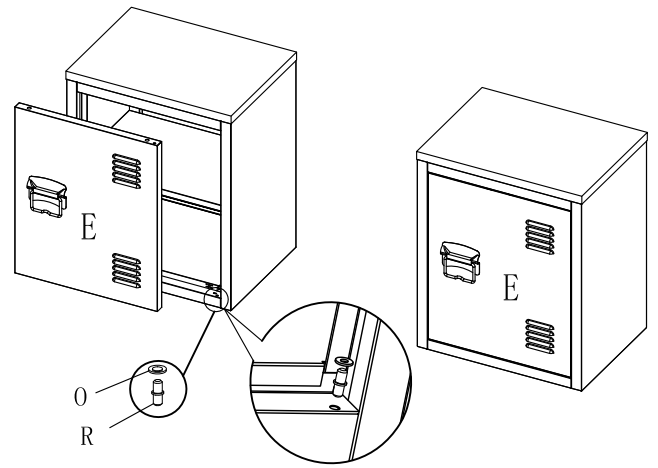


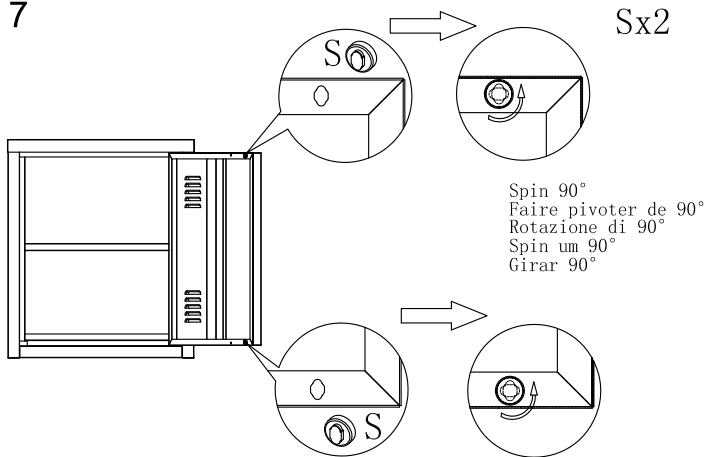
5



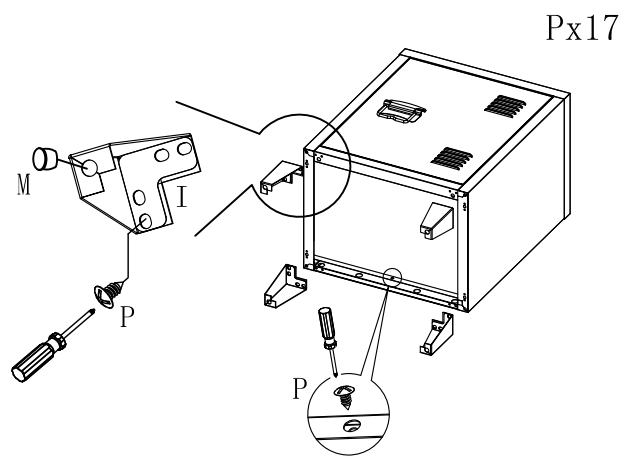
6



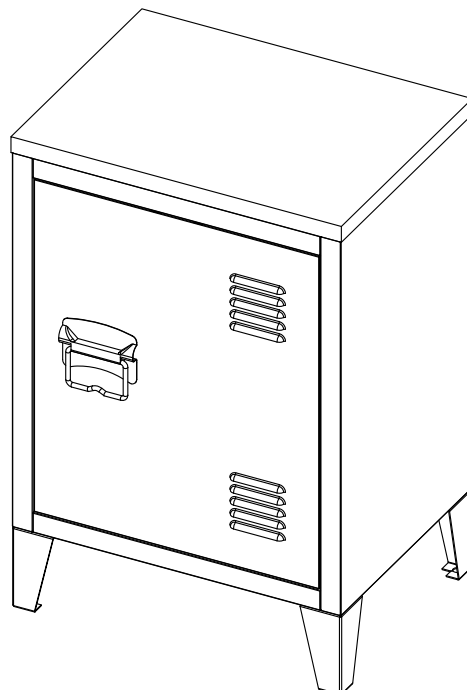
7

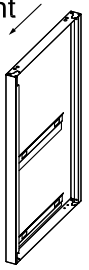
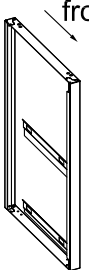
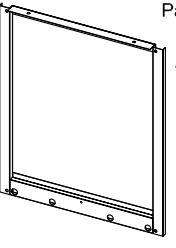
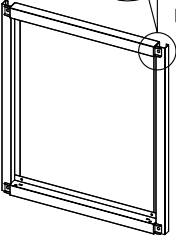
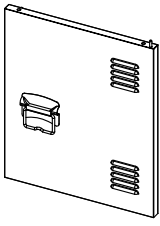
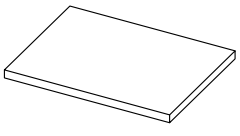
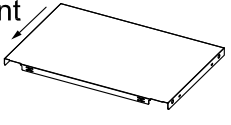
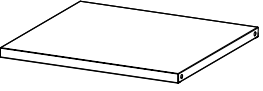
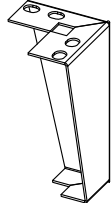




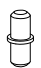



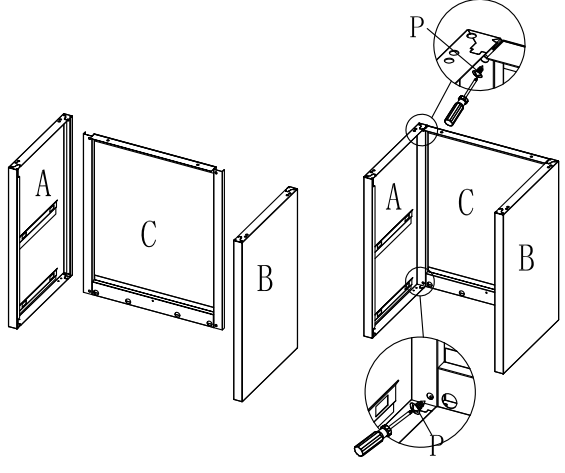
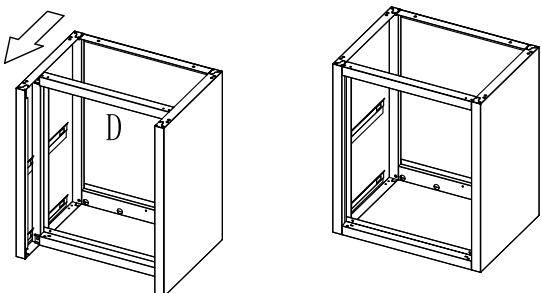
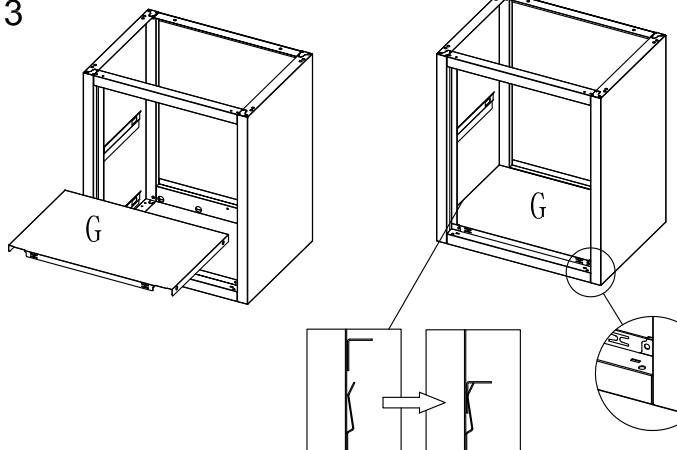
8



Assembly instructions
Instructions d'assemblage
struzioni di montaggio
Aufbauanleitung
Instrucción de Ensamblado



<p>A×1 front up</p>  <p>Left side panel Panneau latéral gauche Pannello laterale sinistro Linke Seitenwand Panel lateral izquierdo</p>	<p>B×1 front up</p>  <p>Right side panel Panneau latéral droit Pannello laterale destro Rechte Seitenwand Panel lateral derecho</p>	<p>C×1 up</p>  <p>Back panel panneau arrière Pannello posteriore Rückwand Panel Posterior</p>	<p>D×1 up</p>  <p>Door Frame Cadre porte Telaio della porta Türrahmen Marco de la puerta</p>			
<p>E×1 up</p>  <p>Door Porte Porta Tür Puerta</p>	<p>F×1</p>  <p>top panel panneau supérieur pannello superiore Oberteil Panel Superior</p>	<p>G×1 front</p>  <p>bottom panel panneau inférieur pannello inferiore Bodenplatte Panel Inferior</p>	<p>H×1</p>  <p>Shelf Étagère Mensola Regal Estante</p>			
<p>I×4</p> 	<p>M×4</p> 	<p>N×6</p>  <p>4×10</p>	<p>O×1</p> 	<p>P×21</p>  <p>5×12</p>	<p>R×1</p> 	<p>S×2</p> 

<p>1</p> 	<p>2</p> 
<p>3</p> 	<p>4</p> 