



UTILITY BENCH

ANVÄNDARMANUAL



VIKTIG

Läs alla instruktioner noggrant innan du använder denna produkt.
Spara den här bruksanvisningen för framtida referens.



GYMSTICK.COM

INNAN DU BÖRJAR

Tack för att du valt Gymstick träningsutrustning. Vi är mycket stolta över att producera denna högkvalitativa produkt och hoppas att den kommer att få dig att må bättre och njuta av livet till fullo. Läs den här bruksanvisningen i dess helhet innan du börjar använda denna produkt.



VIKTIG

Läs alla instruktioner noggrant innan du använder denna produkt.
Spara den här bruksanvisningen för framtida referens.



VARNING

Läs och följ alla säkerhetsinstruktioner noggrant.
Underlåtenhet att följa säkerhetsinstruktionerna kan leda till allvarliga skador.

INNAN DU BÖRJAR	2
SÄKERHETSINSTRUKTIONER	3
HÅRDVARA PÅCKLISTA	4
FÖRTECKNING ÖVER DELAR	6
SPRÄNGSKISS	8
RENGÖRING & FÖRVARING	9
MONTERINGSINSTRUKTIONER	9
RENGÖRING & FÖRVARING	14
GARANTI	16



VIKTIG

Specifikationerna för denna produkt kan variera och kan ändras utan föregående meddelande.

SÄKERHETSINSTRUKTIONER

Grundläggande försiktighetsåtgärder bör alltid följas när du använder denna maskin. För att säkerställa säker Läs och följ alla säkerhetsinstruktioner som ingår i denna bruksanvisning. Underlåtenhet att göra det kan resultera i allvarliga skador.

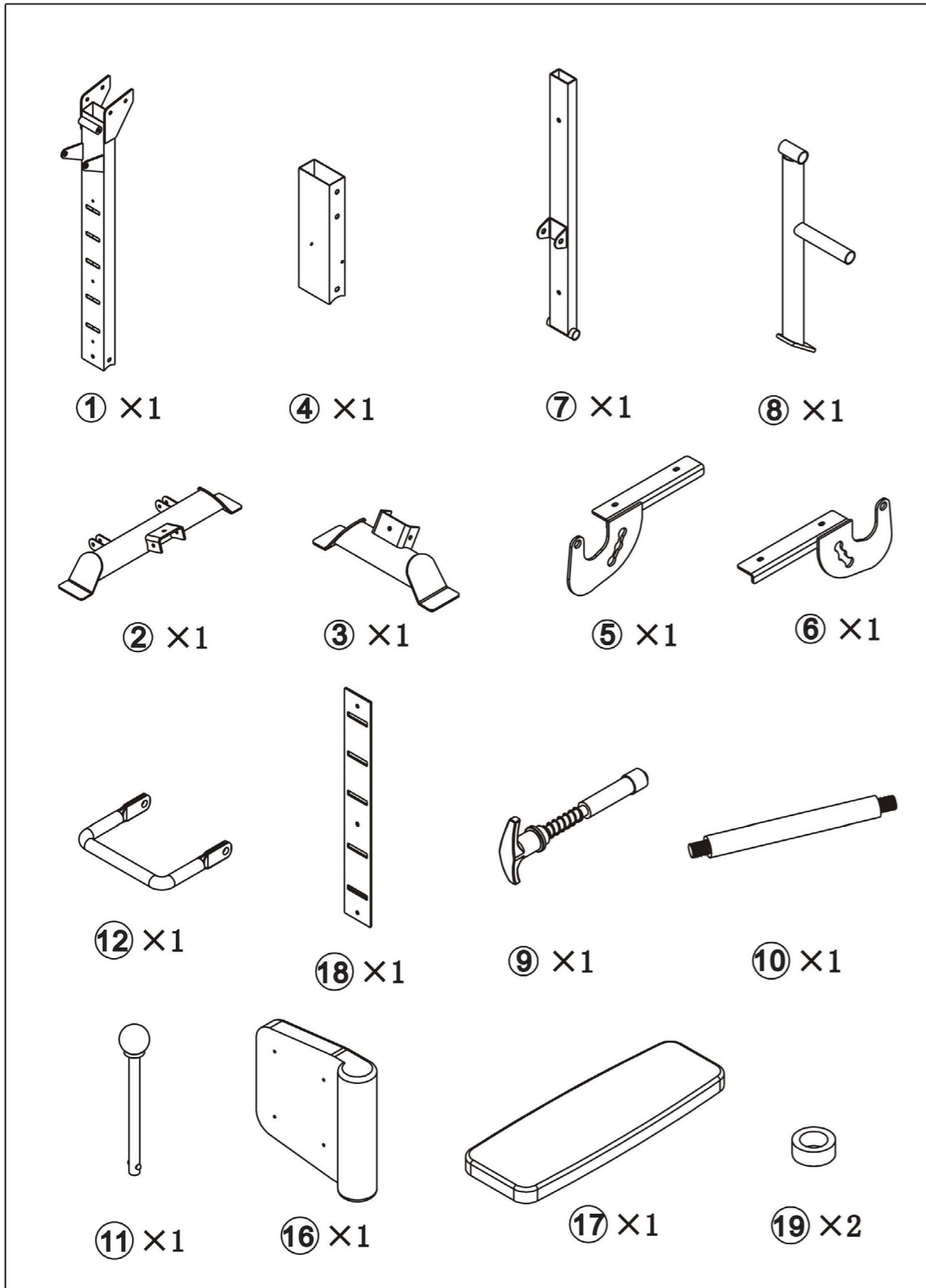


VARNING

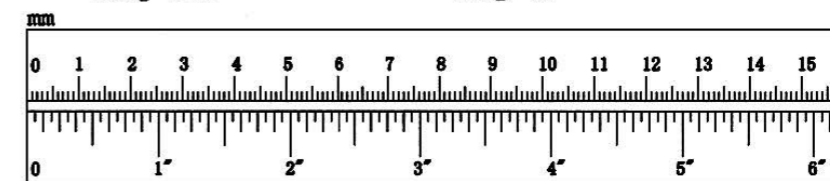
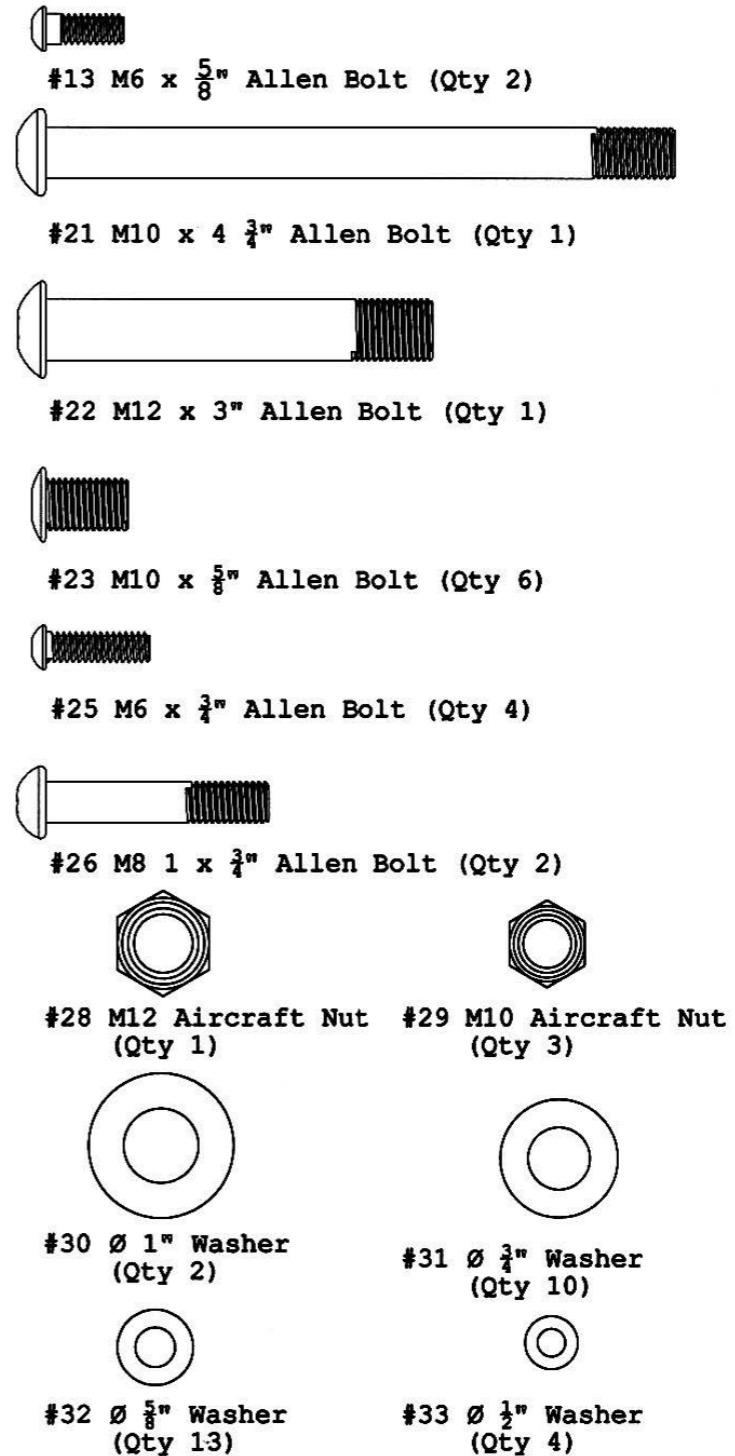
Innan du använder denna produkt, rådfråga din läkare först. Detta är särskilt viktigt för personer över 35 år eller personer med redan existerande hälsoproblem.

1. Denna produkt är inte en leksak. Håll alltid barn och husdjur borta från maskinen. Lämna inte oövervakade barn i samma rum som maskinen.
2. Handikappade eller handikappade personer bör inte använda maskinen utan närvaro av en kvalificerad sjukvårdspersonal eller läkare.
3. Om användaren upplever yrsel, illamående, bröstsmärtor eller andra onormala symtom, avbryt träningen omedelbart. Kontakta omedelbart en läkare.
4. Innan du börjar träna, ta bort alla föremål inom en radie av 2 meter från maskinen. Placera inga vassa föremål runt maskinen.
5. Placera maskinen på en klar, jämn yta borta från vatten och fukt. Det rekommenderas att placera en matta under enheten för att hålla maskinen stabil och för att skydda golvet.
6. Använd endast maskinen för dess avsedda ändamål enligt beskrivningen i denna bruksanvisning.
7. Använd inga andra tillbehör än de som rekommenderas av tillverkaren.
8. Montera maskinen exakt som i beskrivningen i denna bruksanvisning.
9. Kontrollera alla bultar och andra anslutningar innan du använder maskinen för första gången och se till att maskinen är i gott och säkert skick.
10. Håll en rutininspektion av utrustningen. Var särskilt uppmärksam på komponenter som är mest känsliga för slitage. Eventuella defekta komponenter ska bytas ut omedelbart innan maskinen används.
11. Använd aldrig maskinen om den inte fungerar som den ska.
12. Denna maskin kan endast användas för en persons träning åt gången.
13. Använd inte slipande rengöringsartiklar för att rengöra maskinen. Torka av svett droppar från maskinen direkt efter avslutad träning.
14. Bär alltid lämpliga träningskläder när du tränar. Löp- eller tränings skor rekommenderas också.
15. Innan du tränar, värm alltid upp din kropp ordentligt genom att dynamisk stretcha vår uppvärmningsrutin.
16. Denna maskin är avsedd för hemmabruk.
17. Denna maskin måste monteras av vuxna.
18. Det är ägarens ansvar att se till att alla användare är korrekt informerade om hur man använder denna produkt på ett säkert sätt.
19. Max vikt belastning 135kg. Överskrid inte viktgränserna!

HÅRDVARA PACKLISTA



HÅRDVARA PACKLISTA



FÖRTECKNING ÖVER DELAR

#	DELNAMN	ST.
1	Main Seat Support	1
2	Rear Stabilizer	1
3	Front Stabilizer	1
4	Front Post	1
5	Left Seat Bracket	1
6	Right Seat Bracket	1
7	Backrest Support	1
8	Incline Support	1
9	T-shaped Pull Pin	1
10	Axle	1
11	Lock Pin	1
12	Handle	1
13	M6 x 5/8" Allen Bolt	2
14	Ø 1 1/4" x 3/4" End Cap	1
15	Grip	1
16	Seat Pad	1
17	Backrest Board	1
18	Panel	1
19	Ø 5/8" x Ø 1" Bushing	2
20	2 3/8"x 1 1/8" End Cap	1
21	M10 x 4 3/4" Allen Bolt	1
22	M12 x 3" Allen Bolt	1
23	M10 x 5/8" Allen Bolt	6
24	M5 x 1/4" Allen Bolt	1
25	M6 x 3/4" Allen Bolt	4

FÖRTECKNING ÖVER DELAR

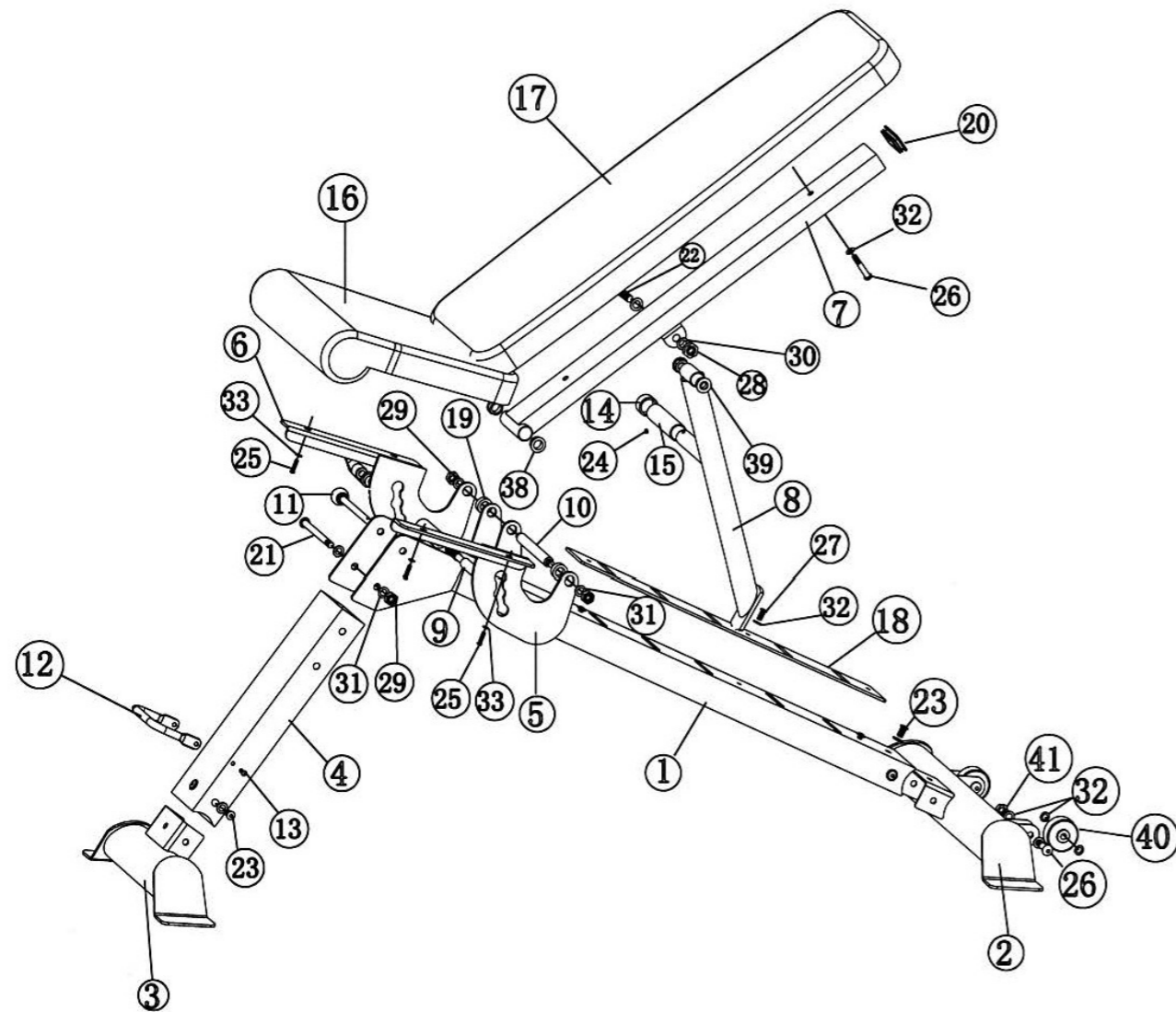
#	DELNAMN	ST.
26	M8 x 1 3/4" Allen Bolt	4
27	M8 x 5/8" Allen Bolt	3
28	M12 Aircraft Nut	1
29	M10 Aircraft Nut	3
30	Ø 1" Washer	2
31	Ø 3/4" Washer	10
32	Ø 5/8" Washer	9
33	Ø 1/2" Washer	4
34	#8 Allen Wrench (Tool)	1
35	#6 Allen Wrench (Tool)	1
36	#5 Allen Wrench (Tool)	1
37	#3 Allen Wrench (Tool)	1
38	Ø 1" x Ø 1/2" Bushing	2
39	Ø 1" x Ø 5/8" Bushing	2
40	Wheel	2
41	M8 Aircraft Nut	2



VIKTIG

Innan montering, se till att alla delar ingår i paketet.
Om några delar saknas, kontakta vår kundtjänst för att lösa problemet.

SPRÄNGSKISS



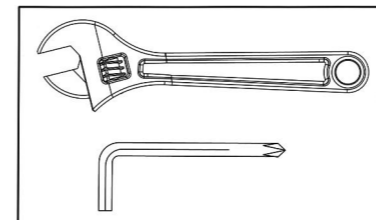
RENGÖRING & FÖRVARING

Den maskinen kan rengöras med en mjuk trasa och mildt rengöringsmedel. Använd inte slipande ytor eller lösningsmedel. Torka av svett från maskinen efter varje användning. Håll maskinen undan från direkt solljus. Förvara maskinen i en ren och torr miljö och håll den undan från barn.

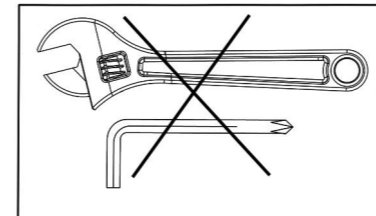
Smörj rörliga delar regelbundet med WD-40 eller annat liknande smörjmedel.

MONTERINGSINSTRUKTIONER

• Verktyg som krävs för att montera bänken: Justerbar skiftnyckel och insexnyckel.



- Dra åt alla muttrar och bultar ordentligt efter att alla komponenter har monterats i nuvarande och tidigare steg.
- Dra inte åt någon komponent med svängfunktion för hårt.
- Se till att alla svängbara komponenter kan röra sig fritt.



- Dra inte åt muttrar och bultar i detta steg.



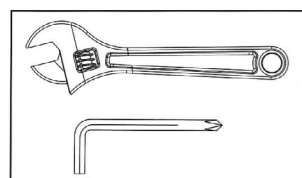
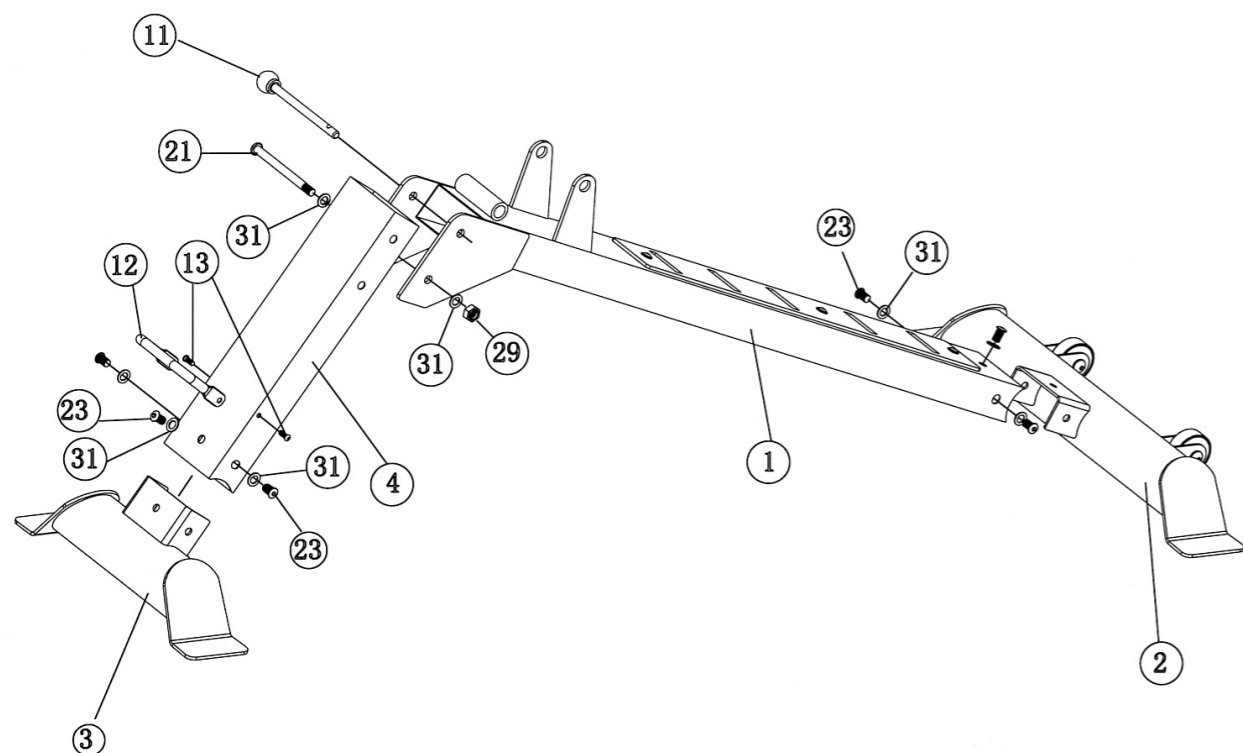
VIKTIG

Det rekommenderas att denna utrustning monteras av två eller fler människor för att undvika eventuella skador.

MONTERINGSINSTRUKTIONER

STEG 1.

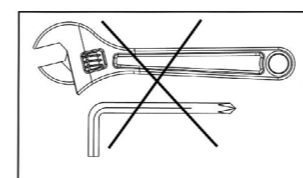
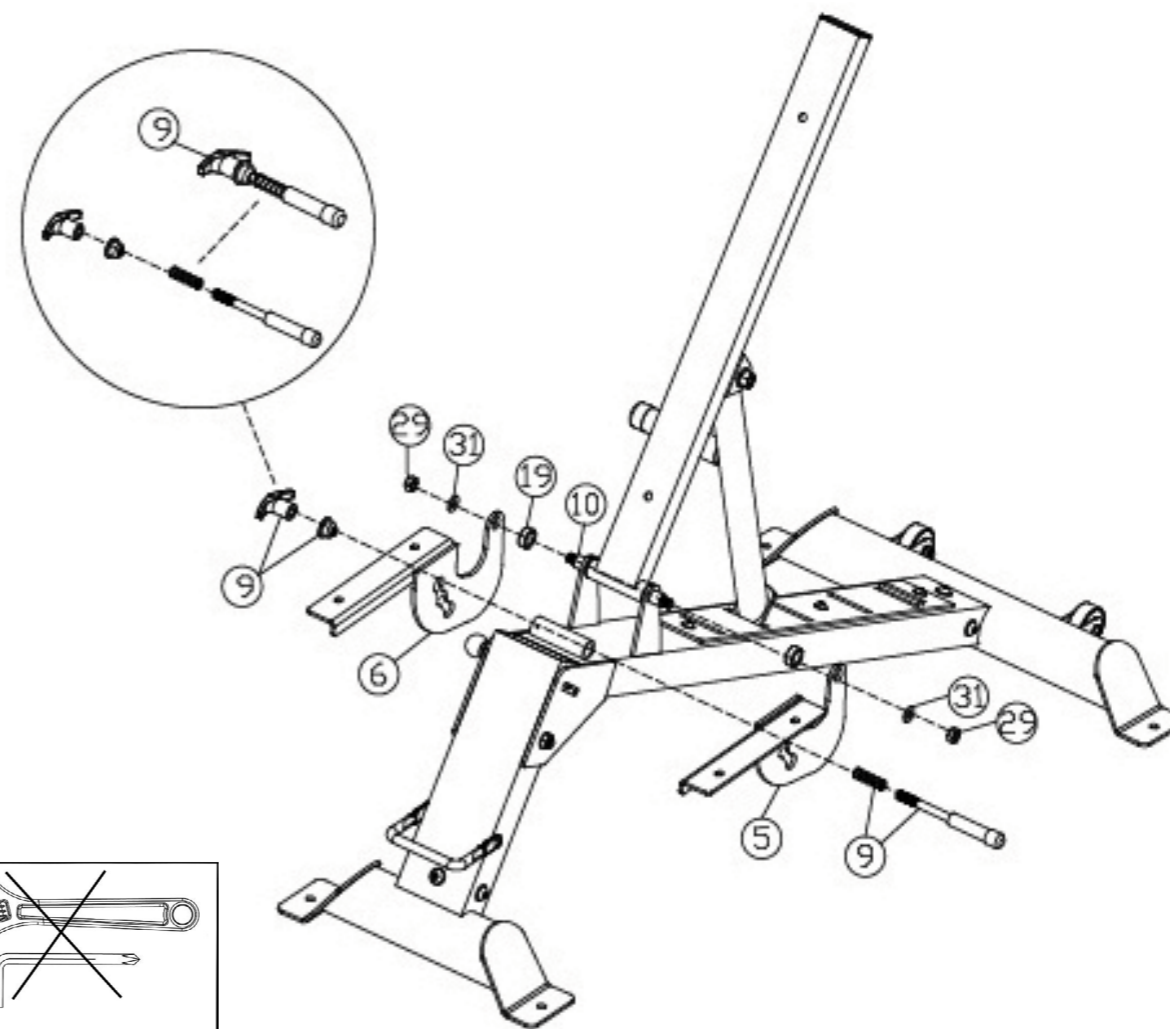
1. Dra inte åt muttrar och bultar förrän det specifikt nämns i instruktionerna.
2. Fäst den främre stolpen (4) på det främre stödet (3). Säkra den med tre M10 sexkantsbultar (23) och med tre brickor (31).
3. Fäst sätesstödet (1) på den främre stolpen. Fäst i det nedre hålet med en M10 bult (21), med två brickor (31) och en M10 mutter (29). Säkra det övre hålet med låsstiftet (11).
4. Fäst sitsstödet på det bakre fästet (2) med tre sexkantsbultar (23) och tre brickor (31).
5. Dra åt alla muttrar och bultar ordentligt. Dra inte åt sexkantsbulten (21) för hårt så att den främre stolpen kan vikas vid behov.
6. Fäst handtaget (12) på den främre stolpen. Säkra den med två M6 sexkantsbultar (13).
7. Vik den främre stolpen genom att dra ut låsstiftet (11), vrid ned den främre stolpen och sätt i låsstiftet tillbaka på plats.



MONTERINGSINSTRUKTIONER

STEG 2.

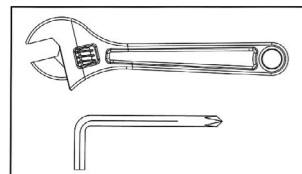
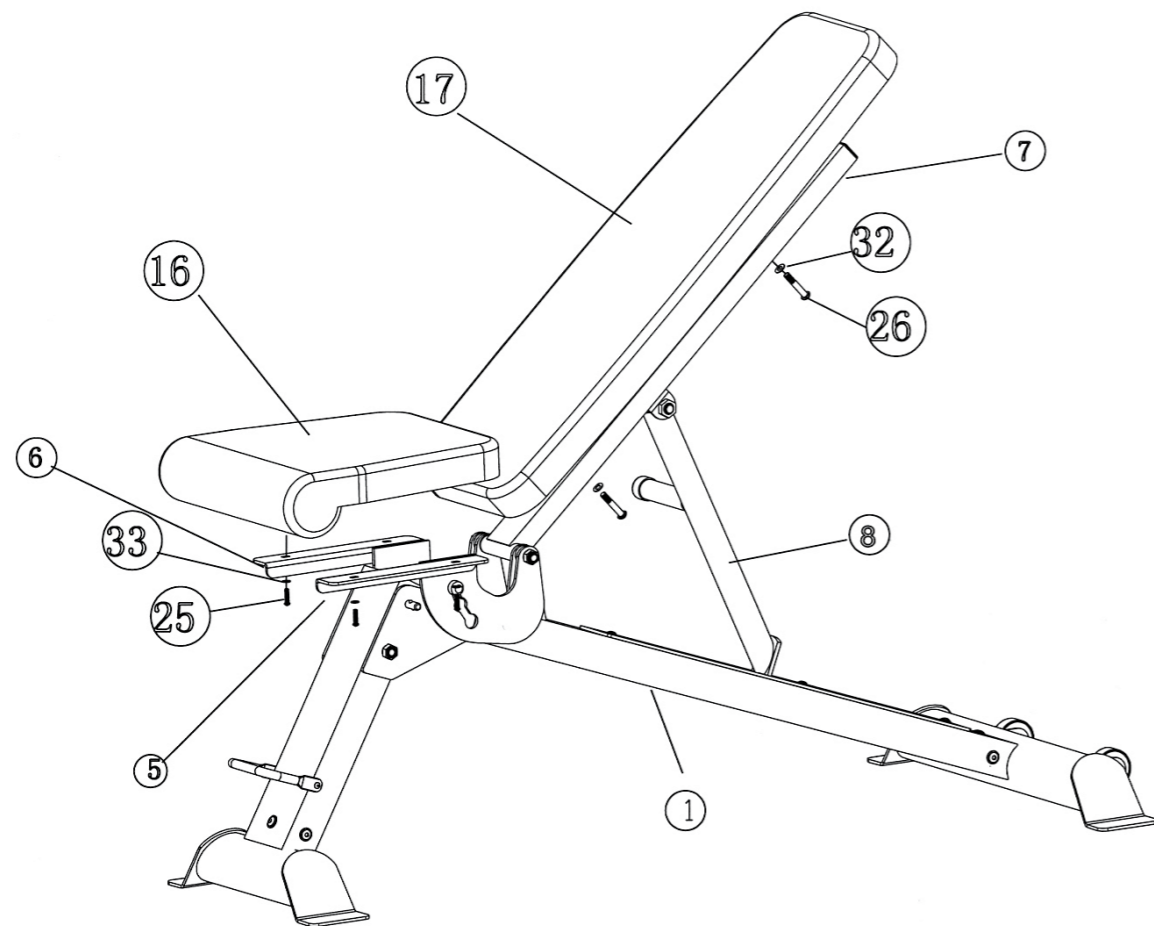
1. Fäst de två bussningarna (19) i hålen i sitsstödet (1). Fäst vänster och höger säte fästet (5 & 6) till det öppna fästet. Fäst ryggstödet (7) inuti leden.
2. Rikta in hålen. Fäst delarna tillsammans med axeln (10), två brickor (31) och två M10 muttrar (29). Dra inte åt muttrarna för hårt. Se till att ryggstödet kan vridas fritt.
3. Ta bort det T-formade huvudet och muttern från den T-formade dragpinnen (9).
4. Tryck fjädern och dra stiftaxeln genom det öppna hålet (5) i vänster sätesfäste och sätet genom stödleden till höger sätesfästes hål (6).
5. För in drivstiftsaxeln genom hålet, skruva fast muttern och den T-formade änden ordentligt på drivstiftet. Dra i den T-formade dragpinnen, justera sedan sätesfästet till önskat läge och släpp sedan en dragstift för att kunna låsa sätesfästena på plats.
6. Fäst tippstöds gångjärnet (8) på det öppna fästet bakom ryggstödet. Fästa med en M12 sexkantsbult (22), två brickor (30) och en M12 mutter (28). Dra inte åt muttern och bulten för hårt. Se till att lutningsstödet kan vridas fritt.



MONTERINGSINSTRUKTIONER

STEG 3.

1. Fäst sittdynan på vänster och höger sätesfäste (5 & 6) med hjälp av fyra M6 sexkantsbultar (25) och fyra brickor (33).
2. Fäst ryggstödet på ryggstödet (7) med två M8 sexkantsbultar (26) och två brickor (32).
3. Använd tiltstödshandtaget (8) för att justera ryggkuddens position.



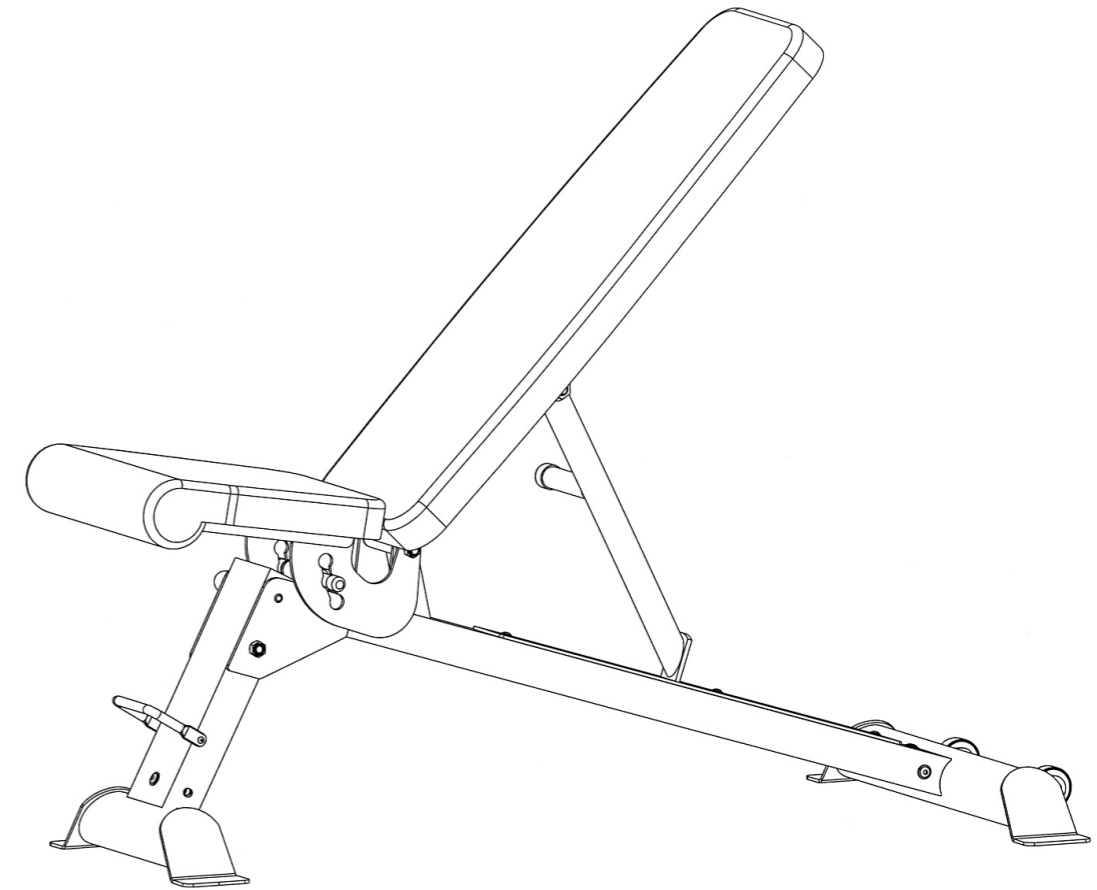
MONTERINGSINSTRUKTIONER

STEG 4.



VIKTIG

För att slutföra monteringen, gå tillbaka och dra åt alla muttrar och bultar.



Enheten är klar för användning.



VARNING

Överskrid inte viktgränserna som anges i säkerhetsinstruktionerna!

UPPVÄRMNINGSSÖVNINGAR

Träning i alla former är något av det bästa du kan göra för din allmänna hälsa. Ett bra träningsprogram består av en uppvärmning, aerobträning och slutligen en nedvarvning.

STYRKETRÄNING är en träningsform som får dina muskler att dra ihop sig mot ett yttre motstånd. Motståndet kan vara från viktmaskiner, medicinbollar, motståndsband, hantlar eller från din egen kropp. Styrketräning har många fördelar. Det hjälper dig att förbättra din kroppssammansättning, bränna kalorier, förbättra ledflexibiliteten, öka muskelmassan och bibehålla en hälsosam kropp.

UPPVÄRMNINGEN är en viktig del av varje träningspass. Varje session bör inledas med uppvärmning då man genom att värma upp och sträcka på musklerna förbereder kroppen för mer ansträngande motion, ökar blodcirkulationen och puls samt levererar mer syre till musklerna.

VARVA NED i slutet av träningen. Upprepa dessa övningar för att minska ömhet i trötta muskler.

Genomför hela programmet minst två till tre gånger i veckan och vila en dag mellan passen. Efter ett par månader kan du öka dina träningspass till fyra eller fem gånger i veckan.



HUVUDRULLNINGAR

Rotera huvudet åt höger och sträck ut vänster sida av halsen för en kort stund. Vrid tillbaka huvudet för att sedan vända upp huvudet med hakan mot taket och munnen öppen – sträck ut. Rotera huvudet åt vänster och sträck ut höger sida av halsen för att sedan släppa huvudet mot bröstet och sträcka ut nacken.



AXELLYFT

Lyft din högra axel mot ditt högra öra och håll kvar. Lyft sedan din vänstra axel mot ditt vänstra öra medan du sänker din högra axel – håll kvar.



SIDOSTRETCHING

Öppna dina armar åt sidorna och lyft dem till de är rakt ovanför ditt huvud. Sträck din högra arm så långt upp mot taket som du kan och håll kvar en kort stund. Repetera denna rörelse med din vänstra arm.

UPPVÄRMNINGSSÖVNINGAR



QUADRICEPS STRETCH

Med en hand mot en vägg för balansens skull, ta tag i din högra fot och dra upp den. Tryck din häl så nära ditt säte som möjligt. Håll i cirka 15 sekunder och repetera med vänster fot.



LJUMSKSTRETCH

Sitt i skräddarställning med dina fotsulor mot varandra. Tryck dina fötter så nära dina ljumskar som möjligt. Tryck försiktigt dina knä mot marken. Håll i femton sekunder.



TÅBERÖRINGAR

Böj dig sakta framåt från midjan och låt din rygg och dina axlar vara avslappnade när du sträcker dig ner mot dina tår. Försök att nå så långt ner du kan och håll i femton sekunder.



HAMSTRING STRETCH

Sträck ut ditt högerben. Vila din vänstra fotsula mot ditt högra innerlår. Sträck ut så långt du kan mot dina tår. Håll i femton sekunder. Slappna av och repetera sedan med vänster ben.



VADSTRETCH

Luta dig mot en vägg med ditt vänstra ben framför ditt högra och dina armar framför dig. Håll ditt högra ben rakt och vänster fot på golvet; böj sedan vänster ben och luta dig framåt genom att röra höfterna mot väggen. Håll och repetera sedan med det andra benet.

GARANTI

Importören av denna produkt försäkrar att denna enhet är tillverkad av högkvalitativa material. Garantin gäller i 1 (ett) år från och med inköpsdatum. Garantin gäller för hemmabruk.

Garantin gäller för följande delar:

- Ram
- Alla delar ingår i originalleveransen

Garantin täcker inte:

- Felaktig installation
- Skador orsakade externt
- Underlåtenhet att utföra regelbundet underhåll och service
- Felaktig användning och hantering av utrustningen
- Felaktig förvaring av utrustningen
- Underlåtenhet att följa bruksanvisning
- Slitdelar

TILLVERKAD FÖR

Gymstick International Oy
Ratavartijankatu 11
15170 Lahti, FINLAND

ANSVARSBEFRIELSE

Tillverkaren och dess medarbetare och partners har inget ansvar, skyldighet eller ansvar gentemot någon person eller enhet för förluster, skador eller negativa konsekvenser som påstås ha inträffat direkt eller indirekt som en följd av denna produkt.



Produkter märkta med dessa symboler måste kasseras separat från ditt hushållsavfall, eftersom de innehåller värdefullt material som kan återvinnas. Korrekt avfallshantering skyddar miljön och människors hälsa. Din lokala myndighet eller återförsäljare kan ge mer information om ärendet.

