



LED12WT8/48/835-DM-A
LED12WT8/48/840-DM-A
LED12WT8/48/850-DM-A

INSTALLATION INSTRUCTIONS LED T8 Tube Dual Mode Series



SAFETY PRECAUTIONS:

FOR DIRECT REPLACEMENT MODE (MODE I)

- WARNING: Risk of shock. Disconnect power before installation.
- WARNING: Risk of fire, use only in place of fluorescent lamps specified on the label.
- WARNING: Risk of electric shock.
- Suitable for damp locations.
- LED T8 lamp for use only with products described and installed in accordance with production specifications.
- LED T8 lamp to be operated with fluorescent electronic ballast.
- Not for emergency lighting.
- This product may cause interference to radio equipment and should not be installed near maritime safety communications equipment or other critical navigation or communication equipment operating between 0.45-30MHz.

FOR BYPASS MODE (MODE II)

- Product should be installed by a qualified electrician.
- Switch off the power supply before commencing work and verify correct connection before powering on.
- Not for emergency lighting.
- This device complies with Part 15 of FCC Rules. Operation is subject to the following two conditions: (1) this device may not cause harmful interference, and (2) this device must not receive any interference that may cause undesired operation.
- The units covered by this report were intended to retrofit surface mount, Type IC or non-IC recessed mount listed fluorescent luminaires that use maximum four (4) straight tubular lamps, the minimum lamp compartment dimensions are tabulated below:

Model Number	Minimum Lamp Compartment Dimensions [Length x Width x Height] [cm]	Lamp Quantity
LED12WT8/48/8XX-DM-A	121.5 x 60.5 x 7.5	4

SAFETY INFORMATION:

- Check the lamp before installation, if there is any damage caused during transportation, do not install.
- Maintenance should be carried out by technical personnel only.
- Do not place any objects on the lamp.
- Keep the lamp away from flame or high temperature objects.
- Only replace with the same type of LED tube.
- Risk of electrical shock.
- If the glass lamp tube is broke, the lamp must be disposed of immediately.

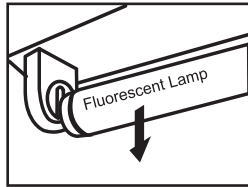
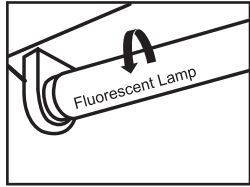
MAINTENANCE NOTES:

- Disconnect lamp from the power supply before performing any maintenance.
- Clean luminaire with a dry cloth.
- Do not clean the lamp with corrosive chemicals.

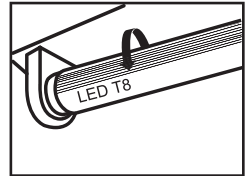
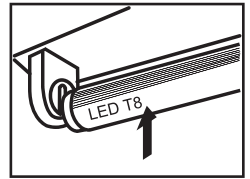
INSTALLATION:

DIRECT REPLACEMENT MODE (MODE I)

1. Make sure the power is OFF (see below for wiring diagrams).
2. Remove lens or diffuser (if applicable).



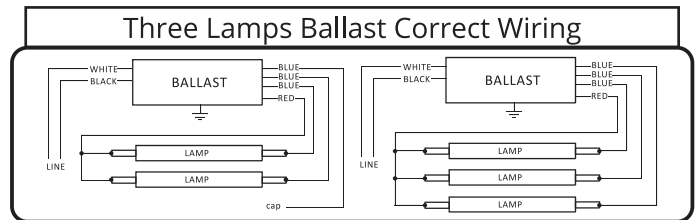
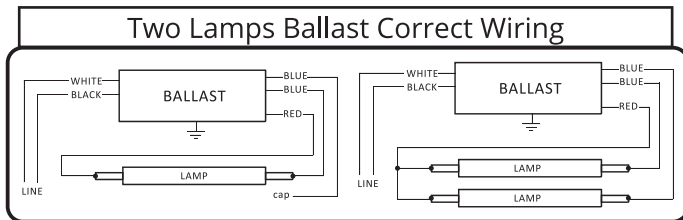
3. Remove existing fluorescent lamps from the luminaire.
4. Place LED lamp in the luminaire and insert lamp pins into the lamp holders.
5. Rotate LED lamp until lamp locks in place.
6. Ensure that the LED lamp front points away from the back of the luminaire.
Note: Install a LED T8 replacement lamp for each fluorescent lamp removed.
7. Place lens or diffuser back in place (if applicable).
8. Power ON



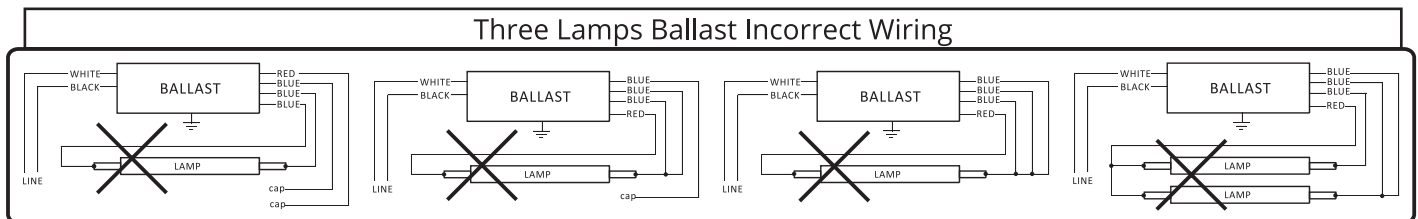
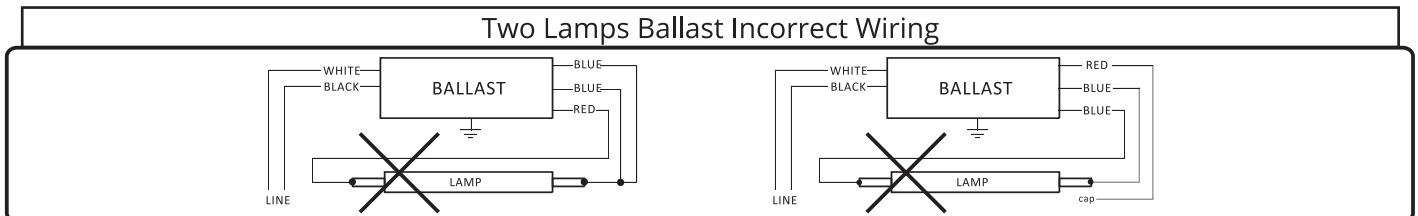
SUGGESTION:

FOR USE ONLY WITH SHUNTED SOCKETS IN DIRECT REPLACEMENT MODE

INSTANT START BALLAST WIRING DIAGRAM (CORRECT):



INSTANT START BALLAST WIRING DIAGRAM (INCORRECT):



DO NOT INSTALL THIS LAMP IN A WARM OR HOT LUMINAIRE.

THIS LAMP ONLY OPERATES ON ELECTRONIC BALLASTS. IF THE LAMP DOES NOT LIGHT WHEN THE LUMINAIRE IS ENERGIZED, REMOVE THE LAMP FROM THE LUMINAIRE AND CONTACT EIKO OR A QUALIFIED ELECTRICIAN.

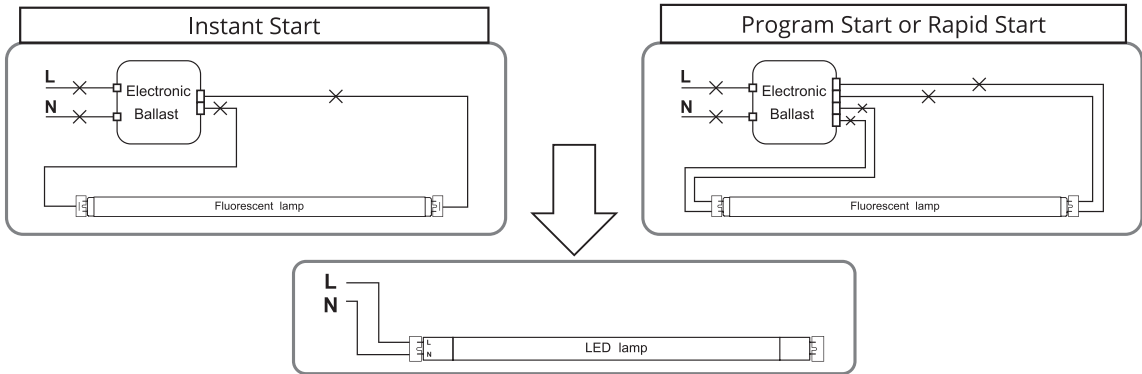
CAUTION: RISK OF FIRE - IF THE LAMP OR LUMINAIRE EXHIBITS UNDESIRABLE OPERATION (BUZZING, FLICKERING, ETC.), REMOVE LAMP FROM LUMINAIRE AND CONTACT EIKO OR A QUALIFIED ELECTRICIAN.

SINGLE ENDED WIRING INSTRUCTION:

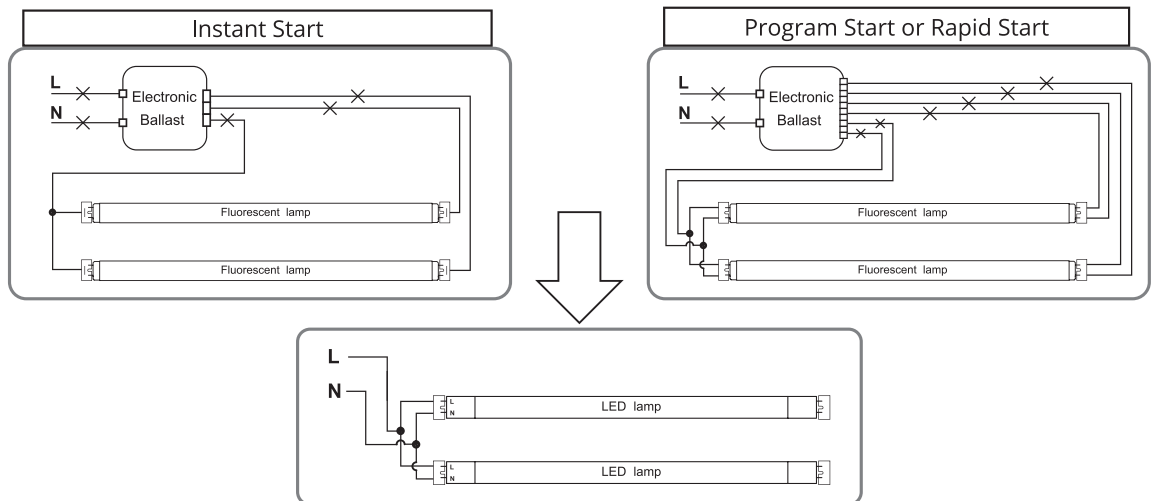
BYPASS MODE (MODE II)

The below ballast wiring represents typical configuration. The actual ballast wiring varies according to the ballast model. The socket should be non-shunted.

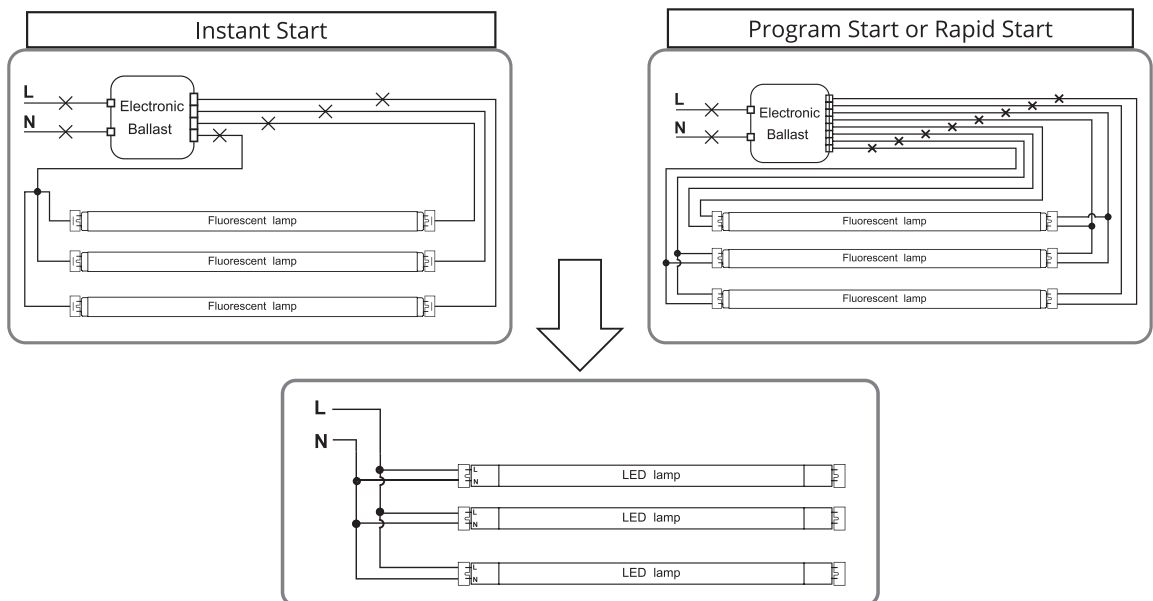
RETROFIT LUMINAIRE WITH ONE (1) LAMP



RETROFIT LUMINAIRE WITH TWO (2) LAMPS

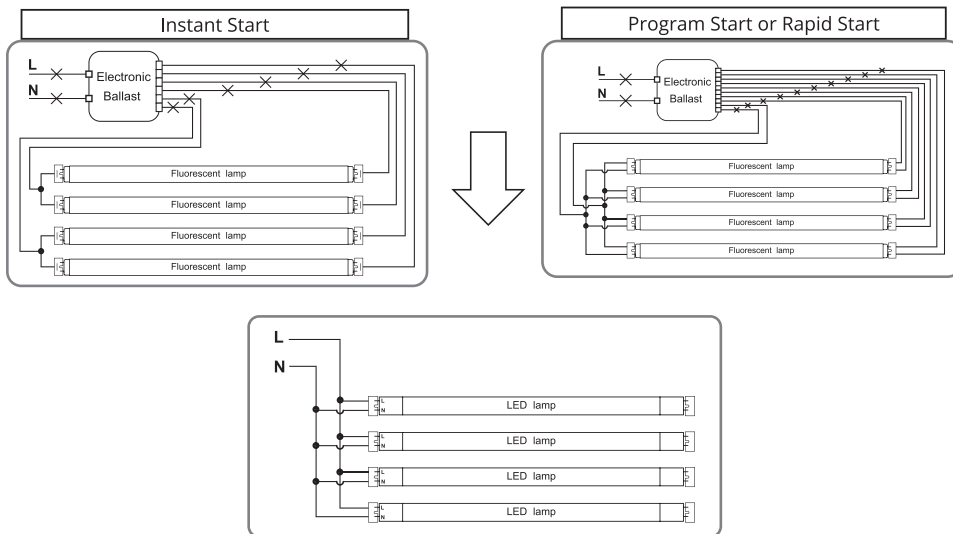


RETROFIT LUMINAIRE WITH THREE (3) LAMPS



SINGLE ENDED WIRING INSTRUCTION:

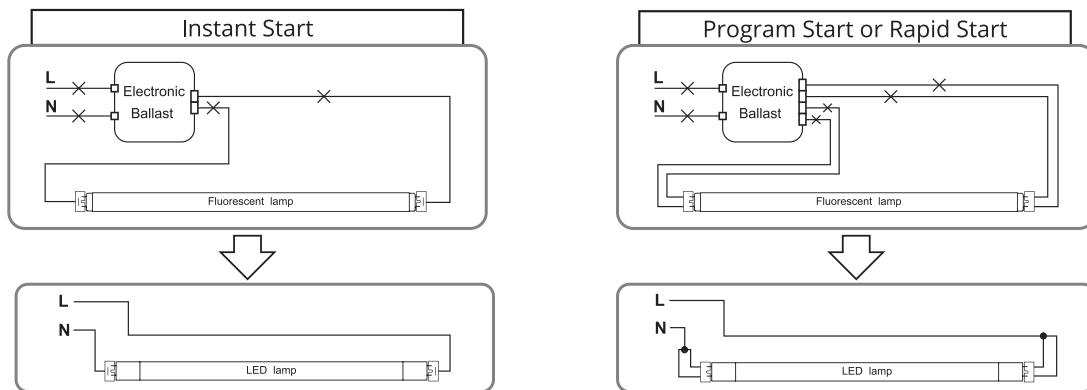
RETROFIT LUMINAIRE WITH FOUR (4) LAMPS



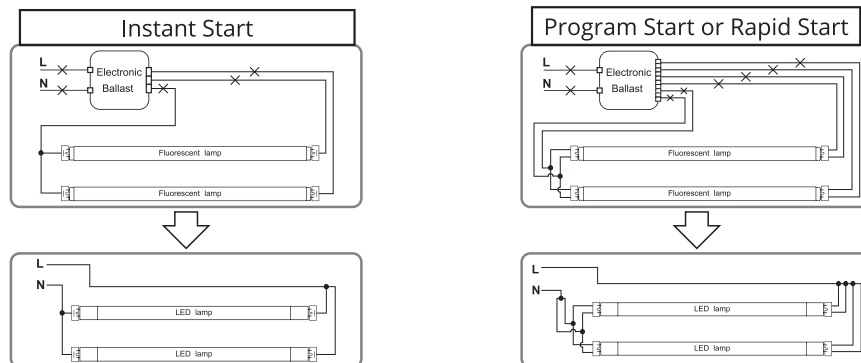
DOUBLE ENDED WIRING INSTRUCTION:

The below ballast wiring represents a typical configuration. The actual wiring varies according to the ballast model. It is not needed to change socket (if in good condition) to operate double ended lamps, regardless of the type of sockets. Please make sure one side of the fixture is connected to Live(L) and the other side to Neutral(N).

RETROFIT LUMINAIRE WITH ONE (1) LAMP

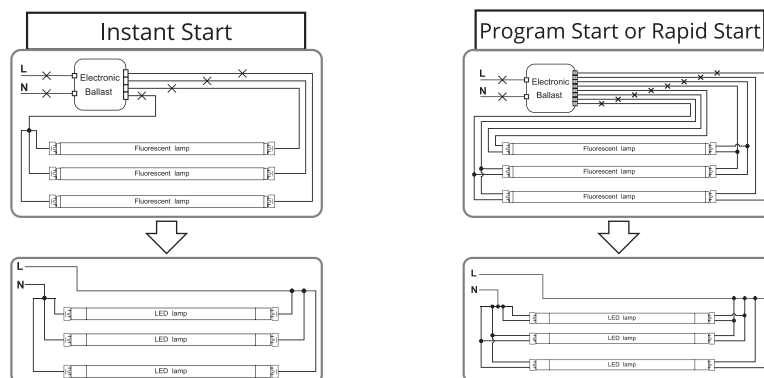


RETROFIT LUMINAIRE WITH TWO (2) LAMPS

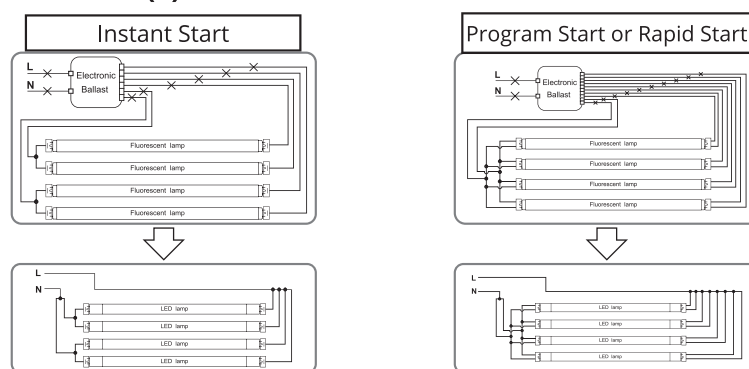


DOUBLE ENDED WIRING INSTRUCTION:

RETROFIT LUMINAIRE WITH THREE (3) LAMPS



RETROFIT LUMINAIRE WITH FOUR (4) LAMPS



WARNING: Risk of fire or electric shock. LED Retrofit Kit installation requires knowledge of luminaire electrical systems. If not qualified, do not attempt installation. Contact a qualified electrician.

WARNING: Risk of fire or electric shock. Install this kit only in the luminaires that have the construction features and dimensions shown in the photographs and/or drawings, and where the input rating of the retrofit kit does not exceed the input rating of the luminaire.

WARNING: To prevent wiring damage or abrasion, do not expose wiring to edges of sheet metal or other sharp objects.

WARNING: To avoid potential fire or shock, do not use this retrofit kit in luminaires employing shunted bi-pin lampholders. Note: Shunted lampholders are found only in fluorescent luminaires with Instant-Start ballasts. Instant-Start ballasts can be identified by the words "Instant Start" or "I.S" marked on the ballast. This designation may be in the form of a statement pertaining to the ballast itself, or may be combined with the marking for the lamps where the ballast is intended to be used, for example F40T12/IS. For more information, contact the LED luminaire retrofit kit manufacturer.

Do not make or alter any open holes in an enclosure of wiring or electrical components during kit installation.

Installers should not disconnect existing wires from the lampholder terminals to make new connections at lampholder terminals. Instead installers should cut existing lampholder leads away from the lampholder and make new electrical connections to the lampholder lead wires by using applicable connectors.

THIS RETROFIT KIT IS ACCEPTED AS A COMPONENT OF A LUMINAIRE WHERE THE SUITABILITY OF THE COMBINATION SHALL BE DETERMINED BY AUTHORITIES HAVING JURISDICTION.



LED12WT8/48/835-DM-A

LED12WT8/48/840-DM-A

LED12WT8/48/850-DM-A



INSTRUCTIONS D'INSTALLATION

Série de lampes tubulaires T8 à DEL à double mode

CONSIGNES DE SÉCURITÉ :

POUR LE MODE DE REMPLACEMENT DIRECT (MODE I)

- AVERTISSEMENT : Risque de décharge électrique. Débrancher l'alimentation électrique avant l'installation.
- AVERTISSEMENT : Risque d'incendie; utiliser seulement en remplacement des lampes fluorescentes précisées sur l'étiquette.
- AVERTISSEMENT : Risque de décharge électrique.
- Convient aux endroits humides.
- Lampe T8 à DEL à utiliser uniquement avec les produits décrits et installés conformément aux spécifications du produit.
- Lampe T8 à DEL à utiliser avec un ballast électronique pour lampe fluorescente.
- Non destiné à l'éclairage d'urgence.
- Ce produit peut causer des interférences radio et ne doit pas être installé à proximité de matériel de communication de sécurité maritime ou de tout autre matériel essentiel à la navigation ou à la communication fonctionnant entre 0,45 et 30 MHz.

POUR LE MODE DE CONTOURNEMENT (MODE II)

- Ce produit doit être installé par un électricien qualifié.
- Couper l'alimentation électrique avant de commencer l'installation; vérifier que le branchement est correct avant la mise sous tension.
- Non destiné à l'éclairage d'urgence.
- Cet appareil est conforme à la partie 15 des règlements de la FCC. Son fonctionnement est soumis aux deux conditions suivantes : (1) cet appareil ne doit pas causer d'interférences nuisibles, et (2) cet appareil ne doit pas recevoir d'interférences susceptibles de provoquer un fonctionnement indésirable.
- Les unités mentionnées dans ce rapport sont destinées à la modernisation de montage en surface de luminaires fluorescents encastrés de Type IC ou non-IC qui utilisent un maximum de quatre (4) lampes tubulaires rectilignes. Les dimensions minimales du compartiment de la lampe sont indiquées ci-dessous :

Numéro de modèle	Dimensions minimales du compartiment [longueur x largeur x hauteur] [cm]	Nombre de lampes
LED12WT8/48/8XX-DM-A	121,5 x 60,5 x 7,5	4

INFORMATIONS SUR LA SÉCURITÉ :

- Vérifier la lampe avant l'installation; si des dommages ont été causés pendant le transport, éviter de l'installer.
- L'entretien ne doit être effectué que par un technicien qualifié.
- Ne placer aucun objet sur la lampe.
- Garder la lampe à l'écart de toute flamme ou source de chaleur.
- Remplacer seulement avec le même type de lampe tubulaire à DEL.
- Risque de décharge électrique.
- En cas de bris de la lampe en verre, celle-ci doit être mise au rebut immédiatement.

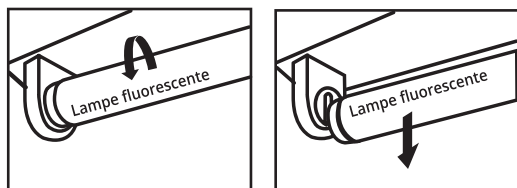
REMARQUES CONCERNANT L'ENTRETIEN :

- Débrancher la lampe de l'alimentation électrique avant d'effectuer tout entretien.
- Nettoyer le luminaire avec un chiffon sec.
- Ne pas nettoyer la lampe avec des agents chimiques corrosifs.

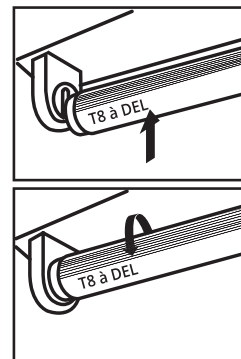
INSTALLATION :

MODE DE REMPLACEMENT DIRECT (MODE I)

1. S'assurer que l'alimentation est coupée (voir ci-dessous pour les schémas de câblage).
2. Retirer la lentille ou le diffuseur (le cas échéant).
3. Retirer les lampes fluorescentes existantes du luminaire.



4. Placer la lampe à DEL dans le luminaire, puis insérer les broches de la lampe dans les supports à lampe du luminaire.
5. Tourner la lampe à DEL jusqu'à ce qu'elle se verrouille en place.
6. S'assurer que le devant de la lampe à DEL n'est pas orienté vers l'arrière du luminaire.
Remarque : Installer une lampe T8 à DEL de remplacement pour chaque lampe fluorescente retirée.
7. Remettre la lentille ou le diffuseur en place (le cas échéant).
8. Mettre sous tension.



SUGGESTION :

Utiliser une douille shuntée ou à étrier de connexion, car, en mode de remplacement direct, cette lampe ne peut être compatible qu'avec les ballasts électroniques à allumage instantané, et les deux broches sur la base de la lampe ne sont pas électriquement reliées de façon interne.

SCHÉMA DE CÂBLAGE DU BALLAST À ALLUMAGE INSTANTANÉ (CORRECT) :

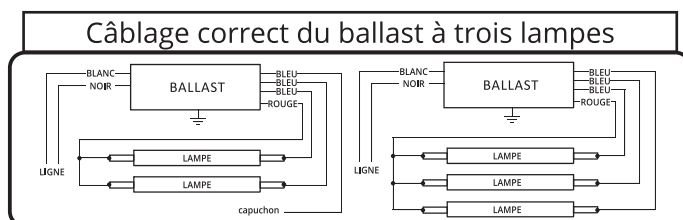
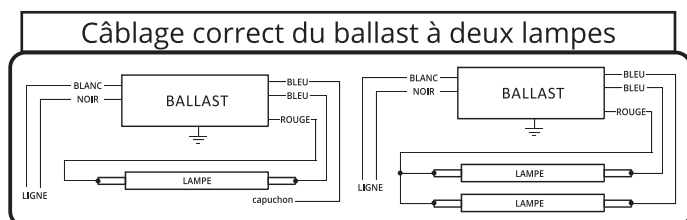
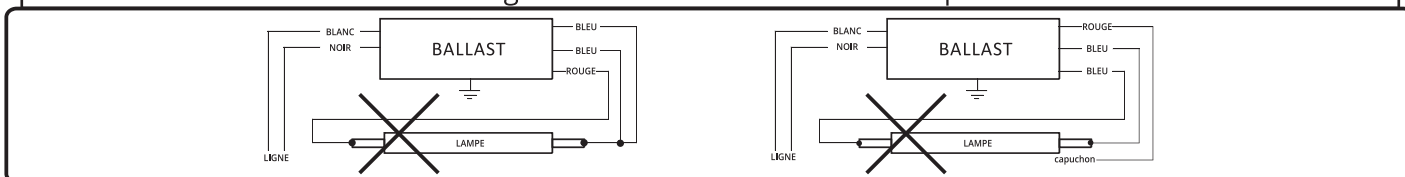
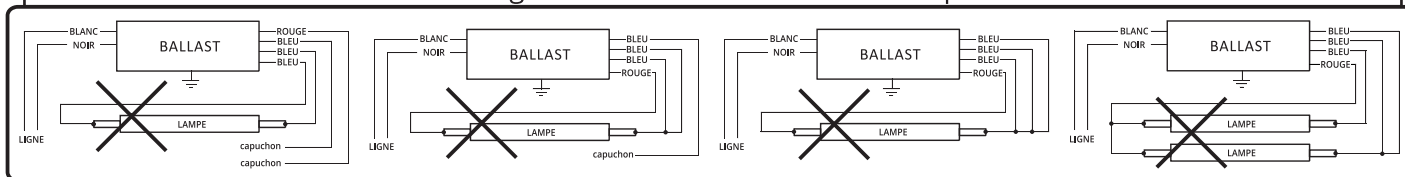


SCHÉMA DE CÂBLAGE DU BALLAST À ALLUMAGE INSTANTANÉ (INCORRECT) :

Câblage incorrect du ballast à deux lampes



Câblage incorrect du ballast à trois lampes



NE PAS INSTALLER CETTE LAMPE DANS UN LUMINAIRE TIÈDE OU CHAUD.

CETTE LAMPE NE FONCTIONNE QU'AVEC DES BALLASTS ÉLECTRONIQUES. SI LA LAMPE NE S'ALLUME PAS LORSQUE LE LUMINAIRE EST SOUS TENSION, RETIRER LA LAMPE DU LUMINAIRE ET COMMUNIQUER AVEC EIKO OU UN ÉLECTRICIEN QUALIFIÉ.

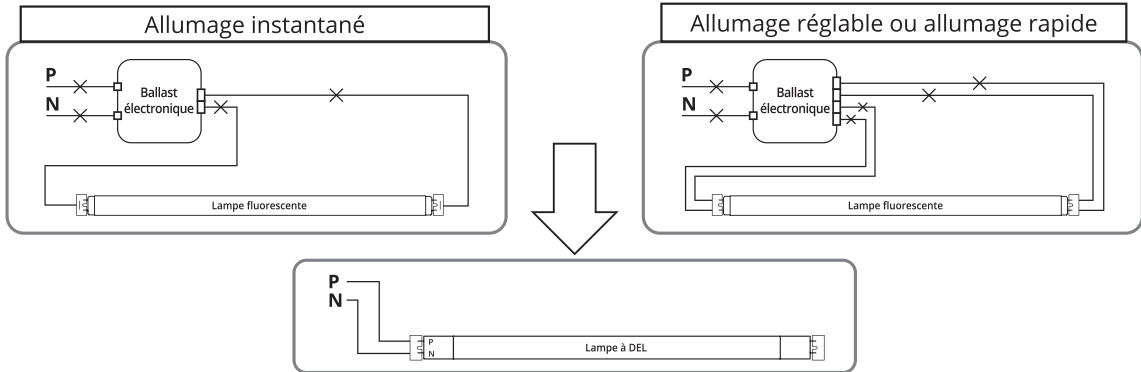
ATTENTION : RISQUE D'INCENDIE - SI LA LAMPE OU LE LUMINAIRE PRÉSENTE UN FONCTIONNEMENT INAPPROPRIÉ (BOURDONNEMENT, CLIGNOTEMENT, ETC.), RETIRER LA LAMPE DU LUMINAIRE ET COMMUNIQUER AVEC EIKO OU UN ÉLECTRICIEN QUALIFIÉ.

INSTRUCTION DE CÂBLAGE POUR CULOT SIMPLE :

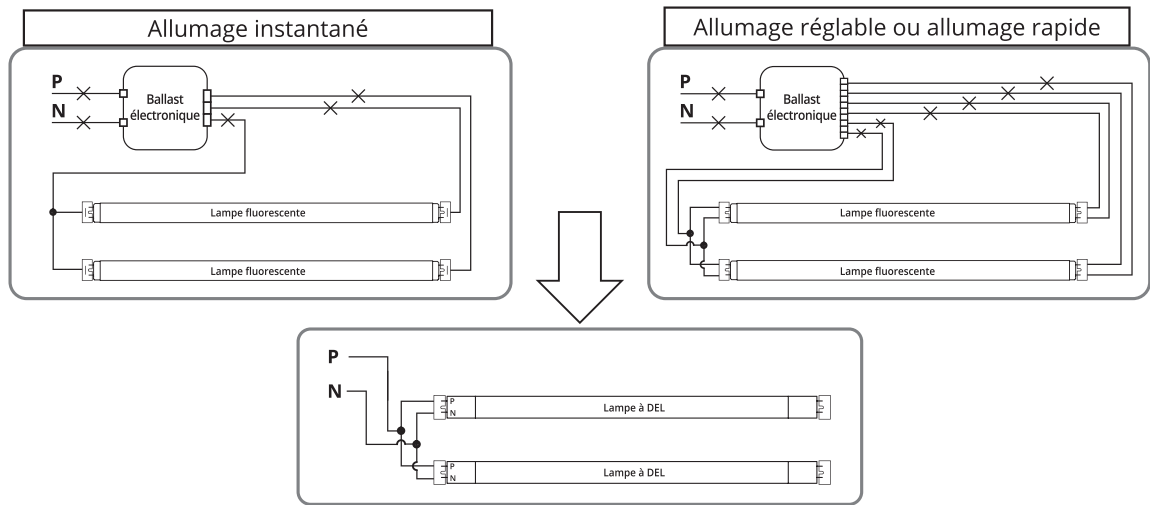
MODE DE CONTOURNEMENT (MODE II)

Le câblage du ballast ci-dessous représente une configuration typique. Le câblage réel du ballast peut varier selon le modèle de ballast. La douille ne doit pas être shuntée.

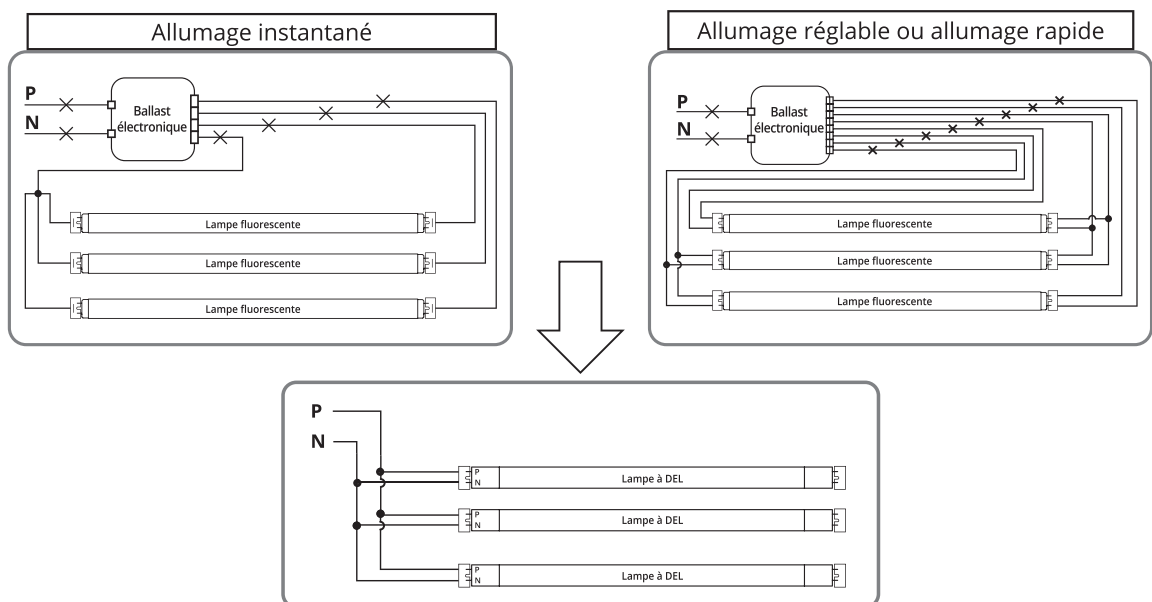
MODERNISATION DE LUMINAIRE À 1 LAMPE



MODERNISATION DE LUMINAIRE À 2 LAMPES

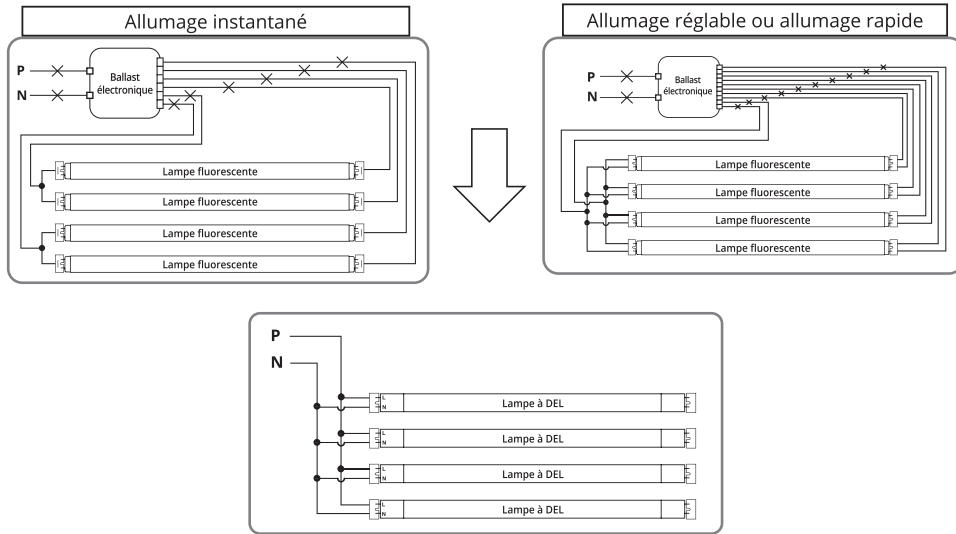


MODERNISATION DE LUMINAIRE À 3 LAMPES



INSTRUCTION DE CÂBLAGE POUR CULOT SIMPLE :

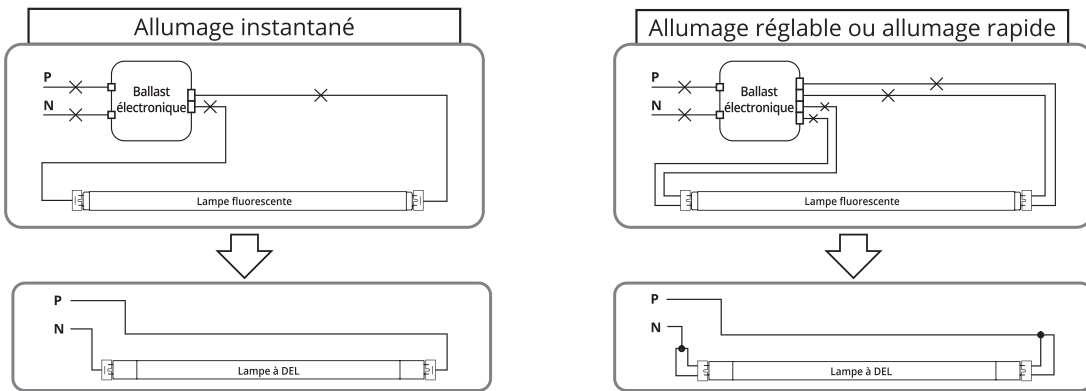
MODERNISATION DE LUMINAIRE À 4 LAMPES



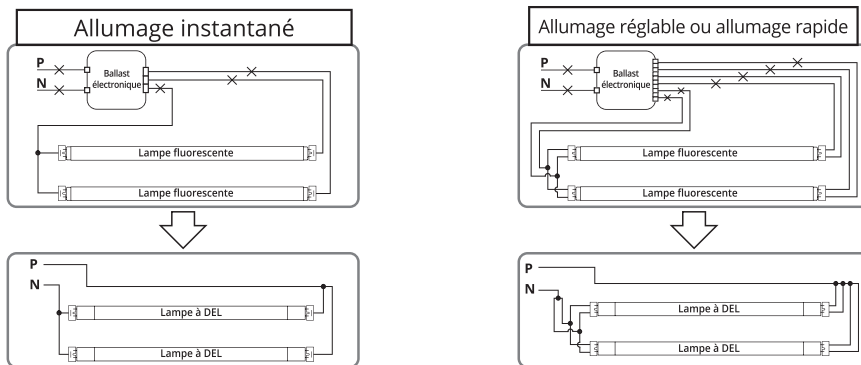
INSTRUCTION DE CÂBLAGE POUR CULOT DOUBLE :

Le câblage du ballast ci-dessous représente une configuration typique. Le câblage réel du ballast peut varier selon le modèle de ballast. Il n'est pas nécessaire de changer la douille (si elle est en bon état) pour faire fonctionner les lampes à double culot, quel que soit le type de douille. Il faut s'assurer que l'un des côtés du luminaire est branché à la phase (P) et l'autre au neutre (N).

MODERNISATION DE LUMINAIRE À 1 LAMPE

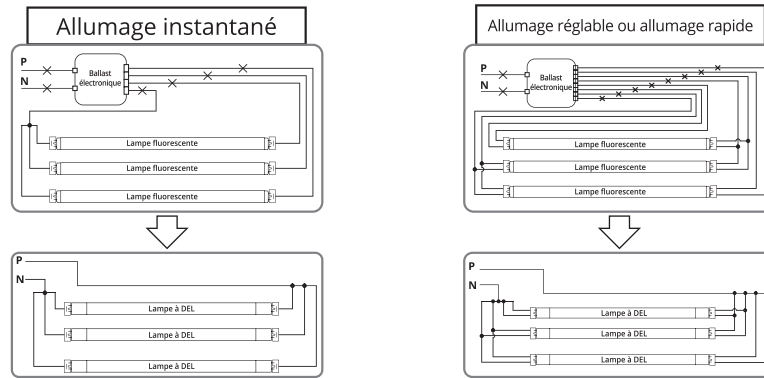


MODERNISATION DE LUMINAIRE À 2 LAMPES

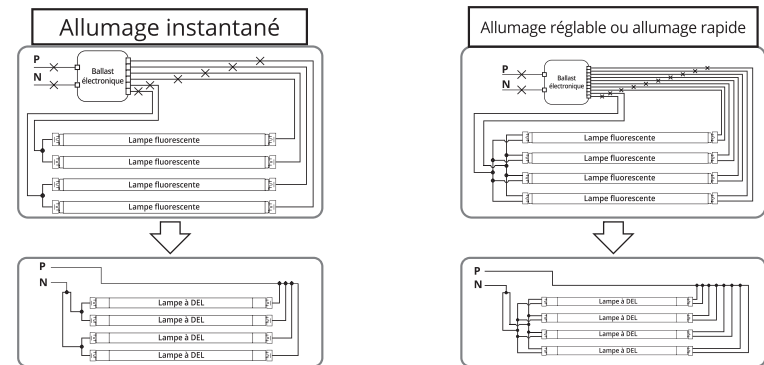


INSTRUCTION DE CÂBLAGE POUR CULOT DOUBLE :

MODERNISATION DE LUMINAIRE À 3 LAMPES



MODERNISATION DE LUMINAIRE À 4 LAMPES



AVERTISSEMENT : Risque d'incendie et de décharge électrique. L'installation d'un ensemble de modernisation à DEL nécessite la connaissance des systèmes électriques de luminaires. Ne pas tenter l'installation si vous n'êtes pas qualifié. Communiquer avec un électricien qualifié.

AVERTISSEMENT : Risque d'incendie et de décharge électrique. Installer cet ensemble uniquement dans des luminaires dont les caractéristiques de construction et les dimensions sont conformes à celles illustrées sur les photos et les dessins ci-joints et dont la puissance d'entrée nominale de l'ensemble de modernisation ne dépasse pas celle du luminaire.

AVERTISSEMENT : Pour éviter l'endommagement ou l'abrasion du câblage, ne pas exposer ce dernier aux bords de la tôle ou à d'autres objets tranchants.

AVERTISSEMENT : Afin d'éviter tout risque d'incendie ou de décharge électrique, ne pas utiliser cet ensemble de modernisation dans les luminaires utilisant des douilles shuntées à deux broches.
Remarque : Les douilles shuntées ne se trouvent que dans les luminaires pour lampes fluorescentes munis de ballasts à allumage instantané. Les ballasts à allumage instantané peuvent être identifiés par les mots « Instant Start » ou « I.S. » indiqués sur le ballast. Cette désignation peut prendre la forme d'une déclaration relative au ballast lui-même, ou peut être combinée avec le marquage des lampes avec lesquelles le ballast est destiné à être utilisé, par exemple F40T12/IS. Pour en savoir plus, communiquer avec le fabricant de l'ensemble de modernisation de luminaires à DEL.

Ne pas ajouter de trous ni modifier les trous existants des boîtiers de câblage ou des composants électriques pendant l'installation de l'ensemble.

L'installateur ne doit pas débrancher les câbles existants des connecteurs de la douille pour effectuer les nouveaux branchements électriques. Il doit plutôt couper les câbles existants à distance des douilles et utiliser des connecteurs appropriés pour effectuer les nouveaux branchements.

CETTE TROUSSE DE MODERNISATION EST ACCEPTÉE EN TANT QUE COMPOSANT D'UN LUMINAIRE; LA CONFORMITÉ DE LA COMBINAISON DOIT ÊTRE DÉTERMINÉE PAR LES AUTORITÉS COMPÉTENTES.



LED12WT8/48/835-DM-A
LED12WT8/48/840-DM-A
LED12WT8/48/850-DM-A

INSTRUCCIONES DE INSTALACIÓN LED T8 Modo Dual



PRECAUCIONES DE SEGURIDAD:

INSTALACIÓN PARA EL MODO DE SUSTITUCIÓN DIRECTA (MODO I)

- ADVERTENCIA: Riesgo de descarga eléctrica. Desconecte la corriente antes de la instalación.
- ADVERTENCIA: Riesgo de incendio, use solamente en lugar de las lámparas fluorescentes especificadas en la etiqueta.
- ADVERTENCIA: Riesgo de descarga eléctrica.
- Adecuado para lugares húmedos.
- La lámpara LED T8 para uso exclusivo con los productos descritos e instalados de acuerdo con las especificaciones del producto.
- Lámpara LED T8 para ser operada con balasto electrónico fluorescente.
- No apta como iluminación de emergencia.
- Este producto puede causar interferencia al equipo de radio y no debe instalarse cerca de equipos de comunicaciones de seguridad marítima u otros equipos críticos de navegación o comunicación que operen entre 0.45-30MHz.

MODO DE DERIVACIÓN (MODO II)

- El producto debe instalarse por un electricista calificado
- Desconecte la energía eléctrica antes de comenzar el trabajo, verifique que la conexión es correcta antes de encender el equipo.
- No apto como iluminación de emergencia.
- Este dispositivo cumple con la Sección 15 de las normas de la FCC. El funcionamiento está sujeto a las dos condiciones siguientes: (1) este dispositivo no debe causar interferencias perjudiciales, y (2) este dispositivo no debe recibir ninguna interferencia que pueda causar un funcionamiento no deseado.
- Las unidades a las que se refiere el presente informe están destinadas a la reconstrucción de luminarias fluorescentes de montaje en superficie, de tipo IC o de montaje empotrado, que utilizan un máximo de 4 lámparas tubulares rectas. A continuación, se indican las dimensiones mínimas del compartimento de la lámpara:

Número de modelo	Dimensiones mínimas del compartimento de la lámpara [Longitud X Ancho X Altura] [cm]	Cantidad de lámparas
LED12WT8/48/8XX-DM-A	121.5 x 60.5 x 7.5	4

INFORMACIÓN DE SEGURIDAD:

- Compruebe la lámpara antes de la instalación, si hay algún daño causado durante el transporte, no la instale.
- El mantenimiento debe ser realizado únicamente por personal técnico.
- No coloque ningún objeto sobre la lámpara.
- Mantenga la lámpara alejada de las llamas o de objetos a alta temperatura.
- Sólo reemplace con el mismo tipo de tubo LED
- Riesgo de descarga eléctrica.
- Si se rompe el vidrio de la lámpara, deberá desecharse inmediatamente.

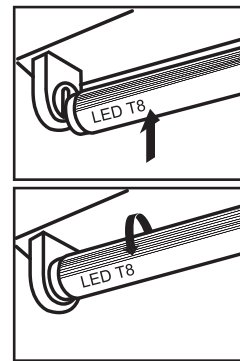
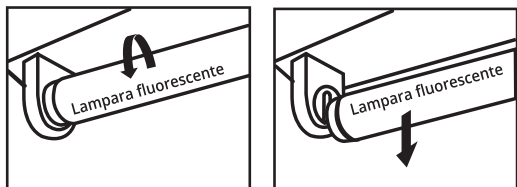
NOTAS DE MANTENIMIENTO:

- Desconecte la lámpara de la fuente de alimentación antes de realizar cualquier mantenimiento.
- Limpie la luminaria con un paño seco.
- No limpie la lámpara con productos químicos corrosivos.

INSTALACIÓN:

MODO DE SUSTITUCIÓN DIRECTA (MODO I)

1. Asegúrese de que la alimentación está desconectada (vea más abajo los diagramas de cableado).
2. Retire la lente o el difusor (si corresponde).
3. Retire las lámparas fluorescentes existentes de la luminaria.
4. Lleve la lámpara LED a la luminaria e inserte los pines de la lámpara en los portalámparas de la luminaria.
5. Gire la lámpara LED hasta que la lámpara se bloquee en su lugar.
6. Asegúrese de que la parte delantera de la lámpara LED esté orientada en dirección opuesta a la parte posterior de la luminaria.
Aviso: Instale una lámpara LED T8 de reemplazo por cada lámpara fluorescente que se retire.
7. Vuelva a colocar la lente o el difusor en su lugar (si corresponde).
8. Encienda.



SUGERENCIA:

Utilice un portalámparas con puente o derivación, ya que en el modo de sustitución directa, esta lámpara sólo puede ser compatible con los balastos electrónicos de arranque instantáneo, y los bipines de la base de la lámpara no están conectados eléctricamente de forma interna.

DIAGRAMA CORRECTO DE CABLEADO DE ARRANQUE INSTANTÁNEO DEL BALASTRO

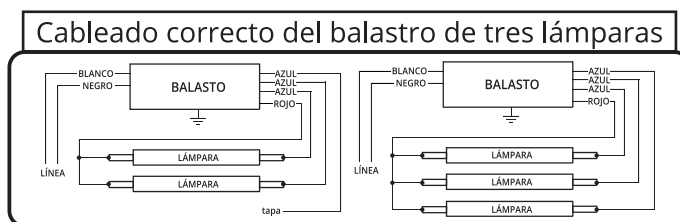
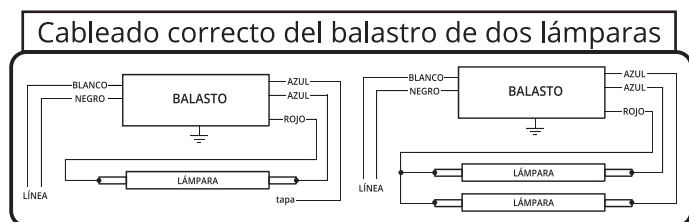
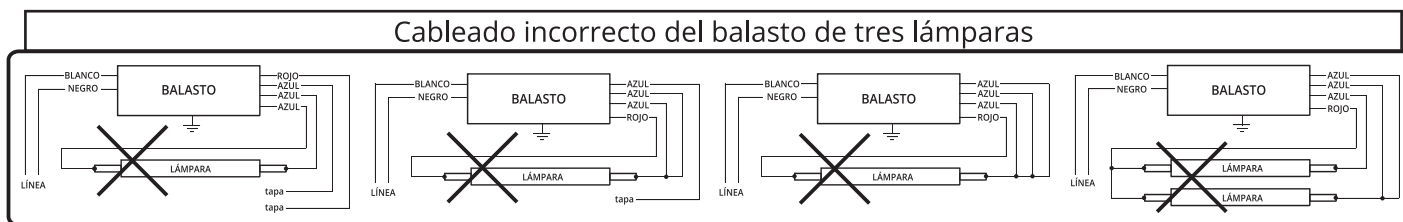
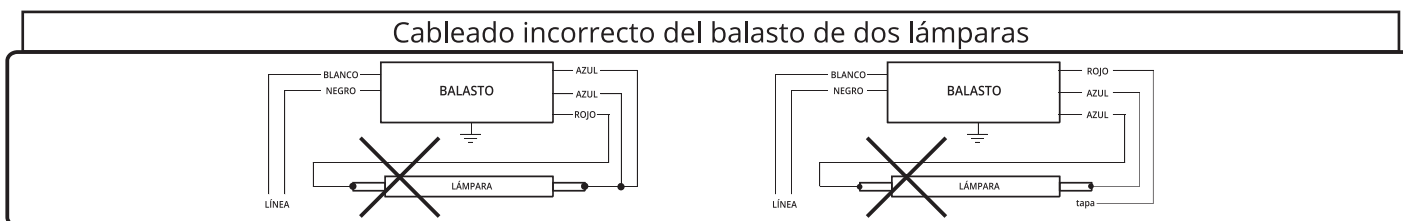


DIAGRAMA INCORRECTO DE CABLEADO DE ARRANQUE INSTANTÁNEO DEL BALASTRO



NO INSTALE ESTA LÁMPARA EN UNA LUMINARIA CALENTADA.

ESTA LÁMPARA SÓLO FUNCIONA CON BALASTOS ELECTRÓNICOS. SI LA LÁMPARA NO SE ENCIENDE CUANDO LA LUMINARIA ESTÁ ENCENDIDA, RETIRE LA LÁMPARA DE LA LUMINARIA Y COMUNÍQUESE CON EIKO O CON UN ELECTRICISTA CALIFICADO.

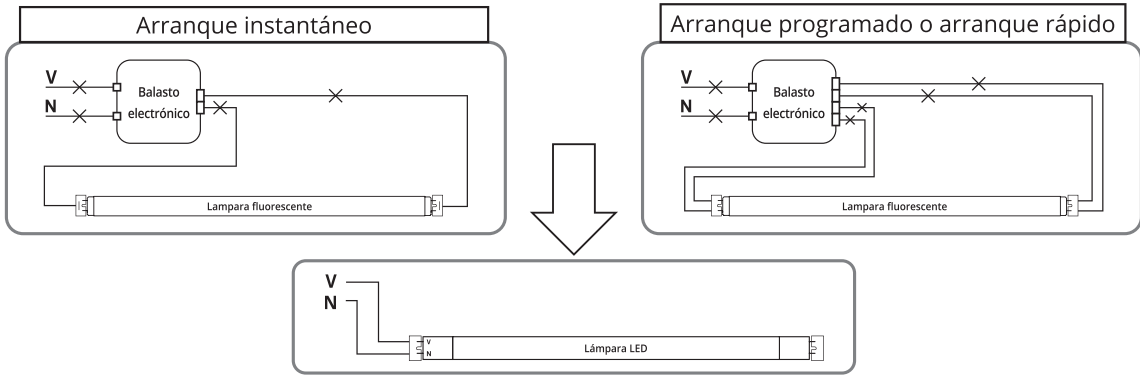
PRECAUCIÓN: RIESGO DE INCENDIO - SI LA LÁMPARA O LA LUMINARIA PRESENTAN UN FUNCIONAMIENTO NO DESEADO (ZUMBIDOS, PARPADEOS, ETC.), RETIRE LA LÁMPARA DE LA LUMINARIA Y COMUNÍQUESE CON EIKO O CON UN ELECTRICISTA CALIFICADO.

INSTRUCCIÓN DE CABLEADO DE UN SOLO EXTREMO:

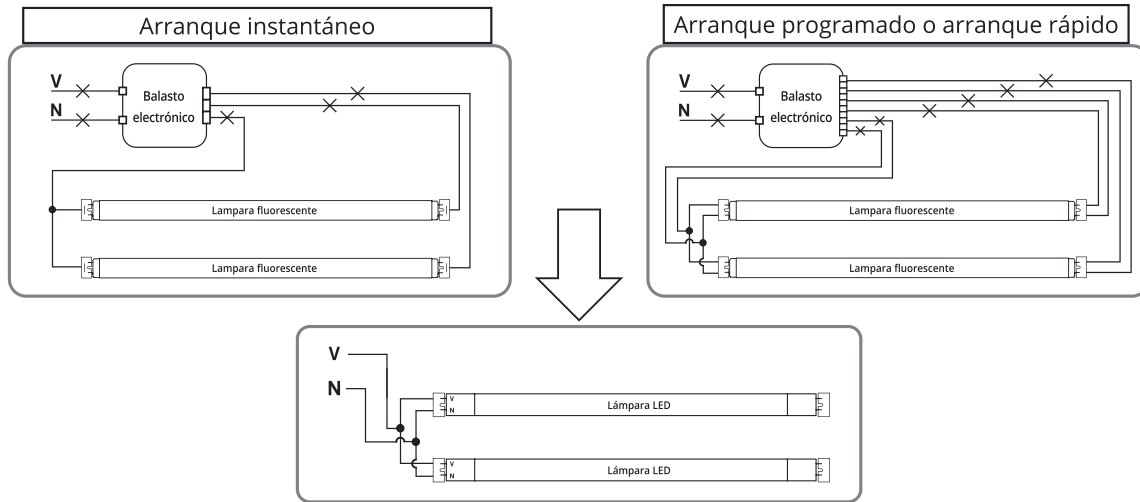
MODO DE DERIVACIÓN (MODO II)

El cableado de balasto que se muestra a continuación representa la configuración habitual. El cableado real del balasto varía según el modelo de balasto. El enchufe no debe estar desviado.

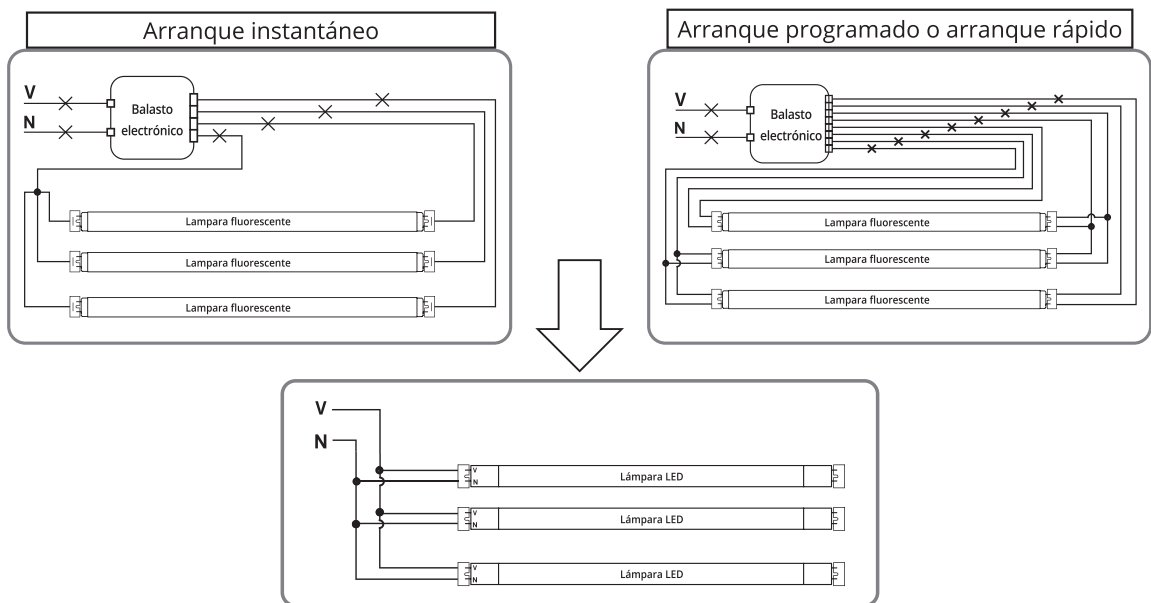
REEQUIPAMIENTO DE LA LUMINARIA CON 1 LÁMPARA:



REEQUIPAMIENTO DE LA LUMINARIA CON 2 LÁMPARAS:

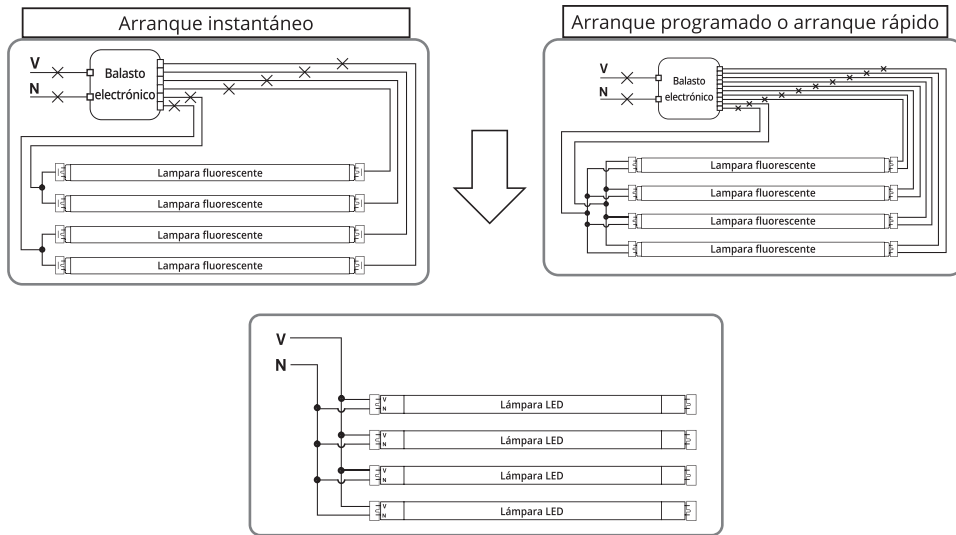


REEQUIPAMIENTO DE LA LUMINARIA CON 3 LÁMPARAS:



INSTRUCCIÓN DE CABLEADO DE UN SOLO EXTREMO:

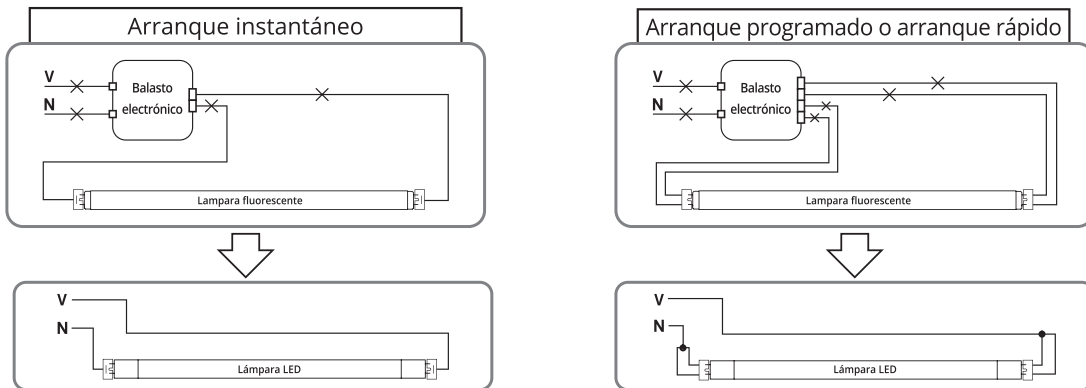
REEQUIPAMIENTO DE LA LUMINARIA CON 4 LÁMPARAS:



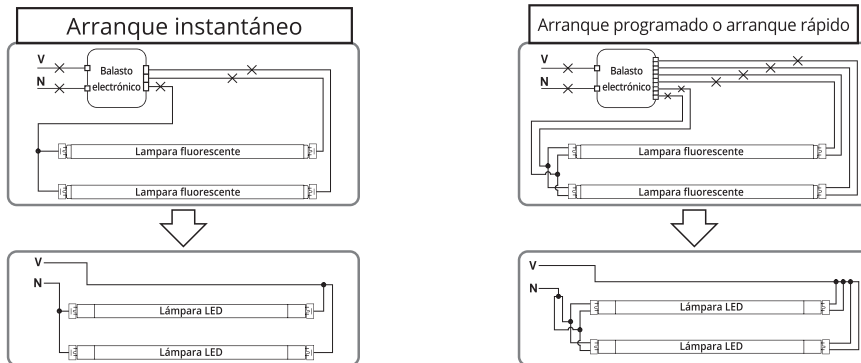
INSTRUCCIONES DE CABLEADO DE DOS EXTREMOS:

El cableado de balasto que se muestra a continuación representa la configuración habitual. El cableado real varía según el modelo de balasto. No es necesario cambiar el portalámparas (si está en buen estado) para que funcionen las lámparas de doble terminal, independientemente del tipo de portalámparas. Asegúrese de que un lado de la luminaria está conectado al vivo (V) y el otro lado al neutro (N).

REEQUIPAMIENTO DE LA LUMINARIA CON 1 LÁMPARA:

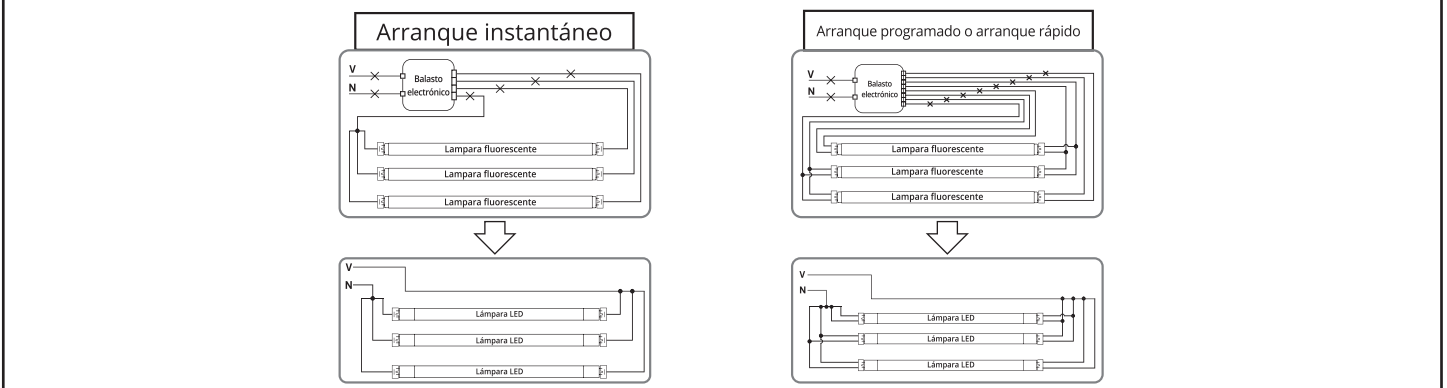


REEQUIPAMIENTO DE LA LUMINARIA CON 2 LÁMPARAS:

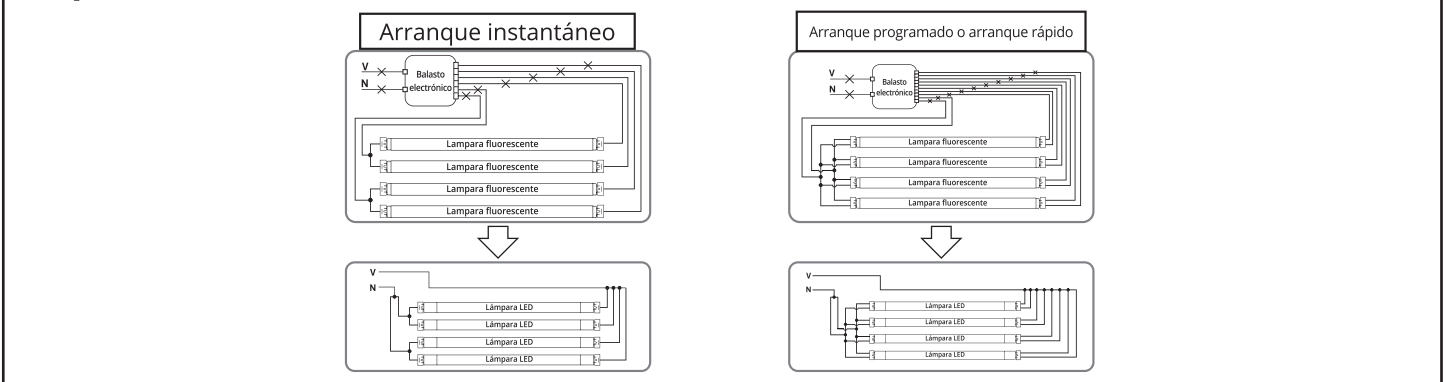


INSTRUCCIONES DE CABLEADO DE DOS EXTREMOS:

REEQUIPAMIENTO DE LA LUMINARIA CON 3 LÁMPARAS:



REEQUIPAMIENTO DE LA LUMINARIA CON 4 LÁMPARAS:



ADVERTENCIA: Riesgo de incendio o descarga eléctrica. La instalación del kit de reequipamiento LED requiere el conocimiento de los sistemas eléctricos de la luminaria. Si no está calificado, no intente la instalación. Comuníquese con un electricista calificado.

ADVERTENCIA: Riesgo de incendio o descarga eléctrica. Instale este kit sólo en luminarias que tengan las características de construcción y dimensiones mostradas en las fotografías y/o diagramas y en las que la capacidad de ingreso de energía del kit de reequipamiento no supere la capacidad de ingreso de energía de la luminaria.

ADVERTENCIA: Para evitar daños o desgaste en el cableado, no exponga el cableado a los bordes de láminas de metal u otros objetos afilados.

ADVERTENCIA: Para evitar un posible riesgo de incendio o descarga, no utilice este kit de reequipamiento en luminarias que utilicen portalámparas de dos patillas en derivación. Aviso: Los portalámparas en derivación sólo se encuentran en luminarias fluorescentes con balastos de arranque instantáneo. Los balastos de arranque instantáneo pueden identificarse por las palabras "Instant Start" o "I.S." que aparecen en el balasto. Esta designación podrá adoptar la forma de una declaración relativa al propio balasto o podrá combinarse con el marcado de las luces con las que esté previsto utilizar el balasto, por ejemplo, F40T12/IS. Para obtener información adicional, comuníquese con el fabricante del kit de reequipamiento de la luminaria LED.

No haga ni altere ningún orificio abierto en un gabinete de cableado o componentes eléctricos durante la instalación del kit.

Los instaladores no deben desconectar los cables existentes de los terminales del portalámparas para realizar nuevas conexiones en los terminales del portalámparas. En su lugar, los instaladores deben cortar los cables de los portalámparas existentes y hacer nuevas conexiones eléctricas a los cables de los portalámparas utilizando los conectores correspondientes.

ESTE KIT DE REEQUIPAMIENTO SE ACEPTA COMO COMPONENTE DE UNA LUMINARIA, DONDE LA IDONEIDAD DE LA COMBINACIÓN SE DETERMINARÁ POR LAS AUTORIDADES QUE TENGAN JURISDICCIÓN.