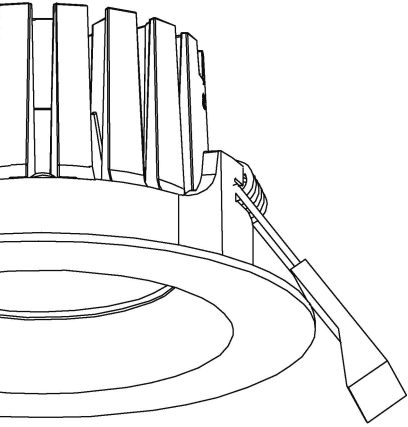




FOKUS DOWNLIGHT USER GUIDE

FOKUS -ALASVALON ASENNUSOHJE



TURVALLISUUSOHJEITA / IMPORTANT SAFETY INSTRUCTIONS

Asennuksessa ja huollossa on noudatettava yleisiä turvallisuusohjeita, mukaan lukien seuraavia:
Basic safety precautions should always be followed when installing, including the following:

1. Lue kaikki ohjeet huolellisesti.
Read all instructions.
2. Tuotteen saa asentaa vain sähköalan ammattilainen.
Licensed electrician for installation only.
3. Varmista aina ennen asennus- ja huoltotöitä, että virta on kytketty pois päältä.
Always ensure the power is OFF and the fitting has cooled down before performing any maintenance, cleaning, changing the globe or adjustment to the fitting.
4. Älä asenna valaisinta lähelle lämmityslaitetta.
Do not install any luminaire near the heat source.
5. Käytä vain valaisimeen tai liitäntälaitteeseen merkittyä nimellisjännitettä.
Do not exceed the nominal supply voltage or amperage ratings.
6. Varmista, että syöttöjohdot ja liitännät ovat kunnossa ennen virran kytkemistä päälle.
To avoid injury or damage to the fitting, please ensure that power leads and screws are secure before connecting power.

Tuote sisältää energiatehokkuusluokan E valonlähteen.
This product contains a light source of energy efficiency class E.

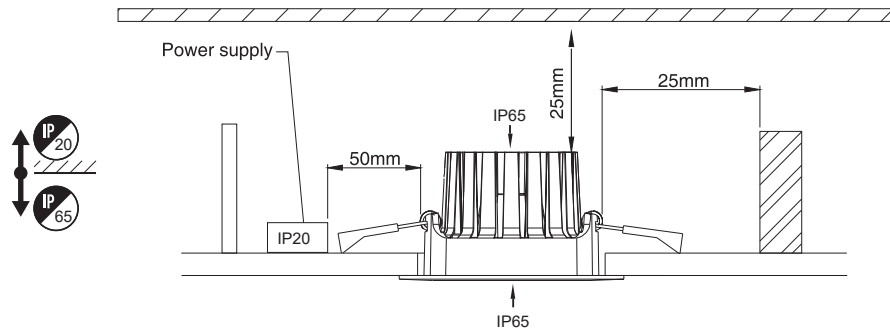
Non-dim tai ON/OFF	Valaisinta ei voi himmentää. / <i>Can not be used with any dimmer.</i>
Triac dim	Soveltuu himmennettäväksi LED-säätimillä ja useilla yleissäätimillä. / <i>Compliable with recommended TRIAC dimmers.</i>
DALI / Push	Soveltuu käytettäväksi DALI-järjestelmässä tai painonappiohjauksessa. / <i>Work with DALI dimming system or push dim system.</i>

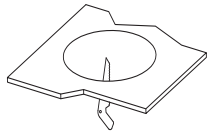
HUOM: Tarkista valaisimesta IP-luokka ennen asennusta.

NOTE: Before Installation, please check the IP label on the luminaire to choose right place to install.

IP20	Vain sisäkäyttöön ja kuiviin tiloihin. / <i>Indoor use only, do not use in wet or damp place.</i>
IP44	Soveltuu asennettavaksi kosteaan tilaan, muuntaja sijoitettava kuivaan tilaan. / <i>Indoor use only, use in wet or damp place.</i>
IP65	Soveltuu asennettavaksi kosteaan tilaan, muuntaja sijoitettava kuivaan tilaan. / <i>Indoor use only, use in wet or damp place.</i>

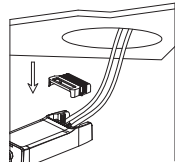
Fig.1: Asennustila / *Installation spacing*





1. Open a hole according to the cutout size of LED downlight.

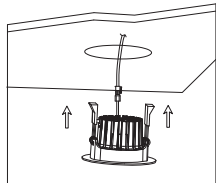
Tee ohjeiden mukainen upotusaukko asennuspintaan.



2. Use screw-driver to open the driver terminal cover, feed the main AC wire in terminal block respectively, then fix the cover back.

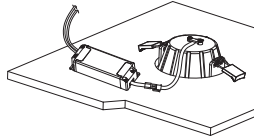
L = Brown/ruskea
N = Blue/sininen

Avaa liitäntälaitteen kansi, kytke syöttöjohdon N- ja L -johtimet jousiliittäimeen ja kiinnitä kansi tiukasti takaisin.



3. Connect the LED downlight with driver, hold back the spring clip, then push the LED downlight into the hole.

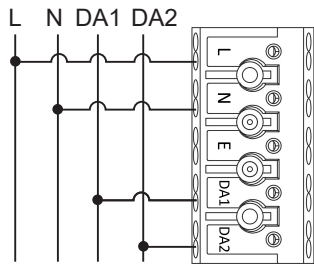
Liitä valaisin pikaliittimellä liitäntälaitteeseen, taivuta kiinnitysrousset taakse ja asenna valaisin upotusaukkoon.



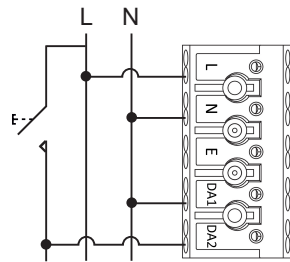
4. Make sure the LED downlight fixed tightly in ceiling, turn on the power.

Tarkista, että valaisin pysyy asennusaukossa. Kytke virta päälle.

DALI



PUSH DIM



PUSH DIM liitäntälaitteen synkronointi:

Paina ja pidä painiketta alhaalla, kunnes kaikki valaisimet ovat päällä. Painalluksen tulisi olla >15 sekuntia. Sitten sammuta valaisimet lyhyellä painalluksella. Tämä synkronoi valaisimet samaan tahtiin.

Synchronisation of PUSH DIM drivers:

Press and hold the button until all lights are ON. The press should be >15 seconds. Then switch all lights OFF with a short press. This will bring all lights back into synchronisation again.

FOKUS Neliö -alasvalot / FOKUS Square downlights

TRIAC-HIMMENNETTÄVÄ / TRIAC DIM

Tuotekoodi / Code	Tuotenimi / Product name	Koko/ Size	Asennusaukko/ Cutout	Sähkönumero/ Electrical number
JPL-SAN80V-8W-3000K	FOKUS 8W valkoinen neliö 3000K	80*80	Ø68-73	4123262
JPL-SAN80V-8W-4000K	FOKUS 8W valkoinen neliö 4000K	80*80	Ø68-73	4123263
JPL-SAN80M-8W-3000K	FOKUS 8W musta neliö 3000K	80*80	Ø68-73	4236722
JPL-SAN80M-8W-4000K	FOKUS 8W musta neliö 4000K	80*80	Ø68-73	4236723

Pyöreät FOKUS -alasvalot / Round FOKUS downlights

TRIAC-HIMMENNETTÄVÄ / TRIAC DIM

Tuotekoodi / Code	Tuotenimi / Product name	Halkaisija/ Diameter	Asennusaukko/ Cutout	Sähkönumero/ Electrical number
JPL-SA80V-8W-3000K	FOKUS 8W valkoinen 3000K	Ø80	Ø68-73	4123258
JPL-SA80V-8W-4000K	FOKUS 8W valkoinen 4000K	Ø80	Ø68-73	4123259
JPL-SA80HT-8W-3000K	FOKUS 8W harjattu teräs 3000K	Ø80	Ø68-73	4123260
JPL-SA80HT-8W-4000K	FOKUS 8W harjattu teräs 4000K	Ø80	Ø68-73	4123261
JPL-SA80M-8W-3000K	FOKUS 8W musta 3000K	Ø80	Ø68-73	4236708
JPL-SA80M-8W-4000K	FOKUS 8W musta 4000K	Ø80	Ø68-73	4236709
JPL-SA90V-10W-3000K	FOKUS 10W valkoinen 3000K	Ø90	Ø75-83	4123243
JPL-SA90V-10W-4000K	FOKUS 10W valkoinen 4000K	Ø90	Ø75-83	4123244
JPL-SA90HT-10W-3000K	FOKUS 10W harjattu teräs 3000K	Ø90	Ø75-83	4123245
JPL-SA90HT-10W-4000K	FOKUS 10W harjattu teräs 4000K	Ø90	Ø75-83	4123246

DALI/PUSH FOKUS Pyöreä -alasvalot / DALI/PUSH FOKUS Round downlights

Tuotekoodi / Code	Tuotenimi / Product name	Halkaisija/ Diameter	Asennusaukko/ Cutout	Sähkönumero/ Electrical number
JPL-SA80V-5W-DALI-3000K	FOKUS 5W valkoinen 3000K DALI/PUSH	Ø80	Ø68-73	4123258
JPL-SA80V-5W-DALI-4000K	FOKUS 5W valkoinen 4000K DALI/PUSH	Ø80	Ø68-73	4123259
JPL-SA80V-8W-DALI-3000K	FOKUS 8W valkoinen 3000K DALI/PUSH	Ø80	Ø68-73	4123258
JPL-SA80V-8W-DALI-4000K	FOKUS 8W valkoinen 4000K DALI/PUSH	Ø80	Ø68-73	4123259
JPL-SA80HT-8W-DALI-3000K	FOKUS 8W harjattu teräs 3000K DALI/PUSH	Ø80	Ø68-73	4123260
JPL-SA80HT-8W-DALI-4000K	FOKUS 8W harjattu teräs 4000K DALI/PUSH	Ø80	Ø68-73	4123261
JPL-SA80M-8W-DALI-3000K	FOKUS 8W musta 3000K DALI/PUSH	Ø80	Ø68-73	4236708
JPL-SA80M-8W-DALI-4000K	FOKUS 8W musta 4000K DALI/PUSH	Ø80	Ø68-73	4236709
JPL-SA90V-10W-DALI-3000K	FOKUS 10W valkoinen 3000K DALI/PUSH	Ø90	Ø75-83	4123243
JPL-SA90V-10W-DALI-4000K	FOKUS 10W valkoinen 4000K DALI/PUSH	Ø90	Ø75-83	4123244
JPL-SA90HT-10W-DALI-3000K	FOKUS 10W harjattu teräs 3000K DALI/PUSH	Ø90	Ø75-83	4123245
JPL-SA90HT-10W-DALI-4000K	FOKUS 10W harjattu teräs 4000K DALI/PUSH	Ø90	Ø75-83	4123246

DALI/PUSH FOKUS Neliö -alasvalot / DALI/PUSH FOKUS Square downlights

Tuotekoodi / Code	Tuotenimi / Product name	Koko/ Size	Asennusaukko/ Cutout	Sähkönumero/ Electrical number
JPL-SAN80V-8W-DALI-3000K	FOKUS 8W valkoinen neliö 3000K DALI/PUSH	80*80	Ø68-73	4291610
JPL-SAN80V-8W-DALI-4000K	FOKUS 8W valkoinen neliö 4000K DALI/PUSH	80*80	Ø68-73	4291611
JPL-SAN80M-8W-DALI-3000K	FOKUS 8W musta neliö 3000K DALI/PUSH	80*80	Ø68-73	4291612
JPL-SAN80M-8W-DALI-4000K	FOKUS 8W musta neliö 4000K DALI/PUSH	80*80	Ø68-73	4291613