

Downlight Onnslim II Surface

Instruction manual	2
Käyttöohje	6
Bruksanvisning	10
Bruksanvisning	14
Kasutusjuhend	18
Instrukcija	22
Naudojimo instrukcija	26
Instrukcja obsługi	30



SPECIFICATION PARAMETER (GB)

Model number	COW490/ 4202525 UP-DL280B-8-16W-AC3	COW491/ 4202526 UP-DL280B-10-22W-AC3
Dimension(mm)	Ø235x22mm	Ø300x25mm
Power Consumption	10W/13W/16W	16W/20W/22W
Supply Voltage	100-240V~	100-240V~
Frequency	50/60Hz	50/60Hz
Color temperature	3000K/4000K/5700K	3000K/4000K/5700K
IP Rating	IP20	IP20

Lumen output		3000 K	4000 K	5700 K
COW490	10 W	950 lm	1000 lm	980 lm
	13 W	1200 lm	1450 lm	1250 lm
	16 W	1400 lm	1700 lm	1480 lm
COW491	16 W	1500 lm	1800 lm	1580 lm
	20 W	1900 lm	2200 lm	2000 lm
	22 W	2200 lm	2600 lm	2300 lm

Important safety instruction

To ensure correct function and safety, please read and follow all instruction carefully before using the product, Basic safety precautions should always be followed when installing, including the following:

1. Turn off power supply before installation or before doing any maintenance, cleaning, changing the globe or adjustment to the fitting.
2. Do not install any luminaire near the heat source.
3. IP grade please refer to product label, only IP54 can be used in wet or damp locations,
4. Do not exceed the nominal supply voltage or amperage ratings.
5. All wiring and installation of the light fitting must adhere to local and national wiring rules.
6. Take care not to pull any electrical wires during unpacking as this may damage the connection.
7. Lay out all the components on a smooth surface and make sure there are no components missing before assembling.
8. To avoid injury or damage to the fitting, please ensure that power leads and screws are secure before connecting the power.
9. please keep instruction for future reference.

Installation Procedure

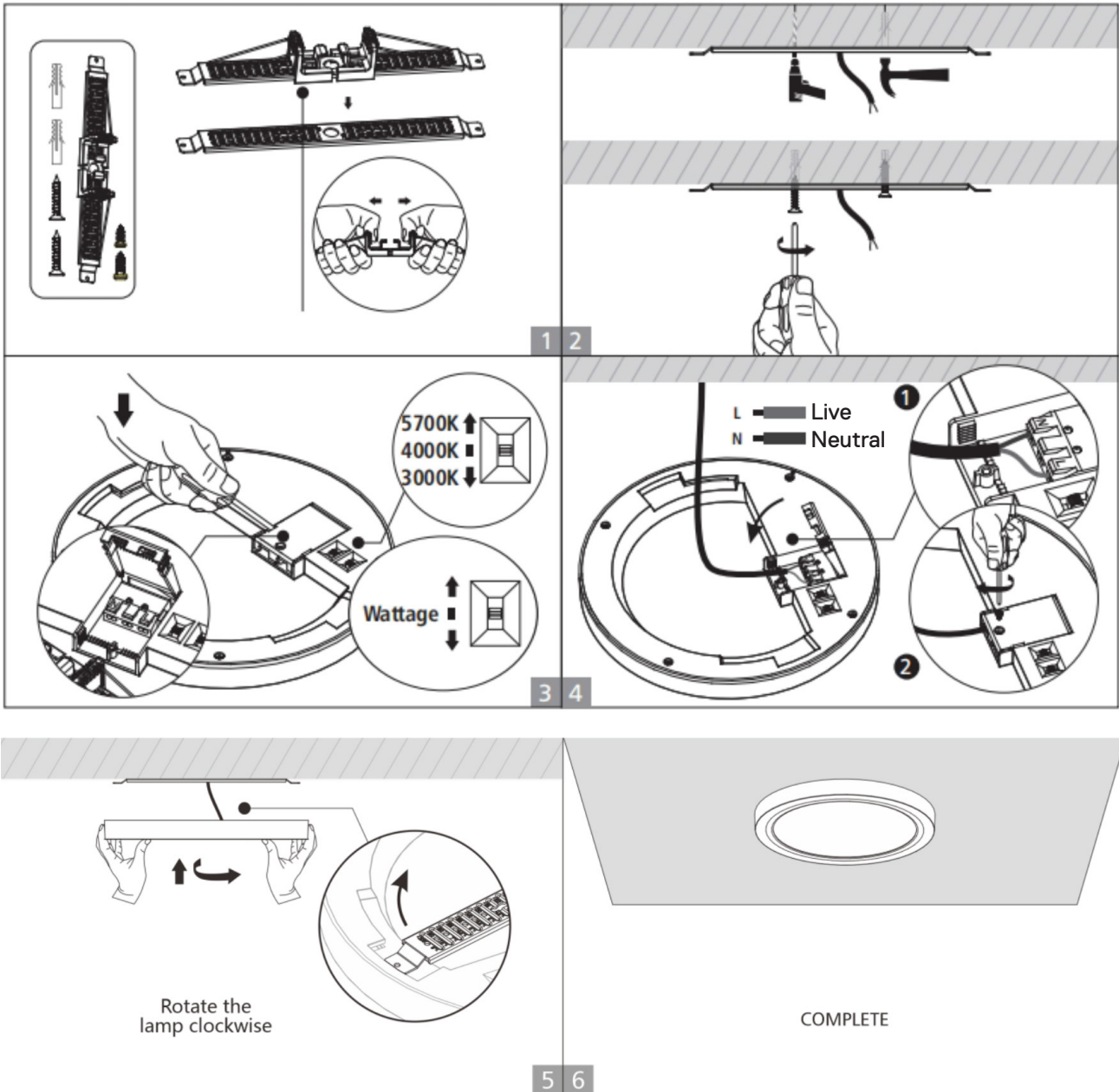
Warning:

1. **S**witch off before installation.
2. **S**witch on only after complete installation and examination of the circuit
3. **P**rofessional electrician for installation and maintenance only.

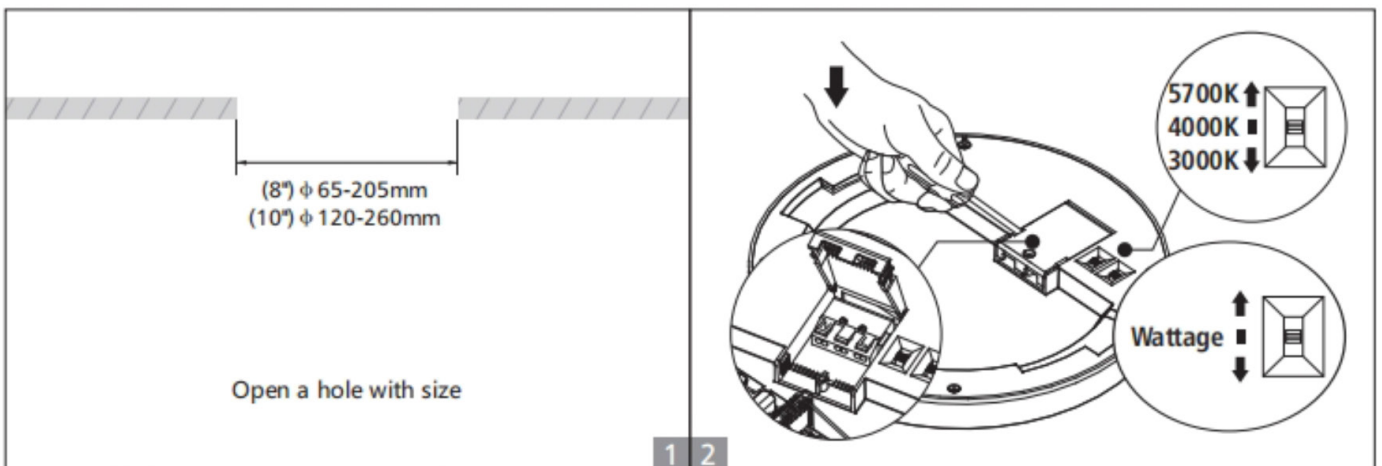


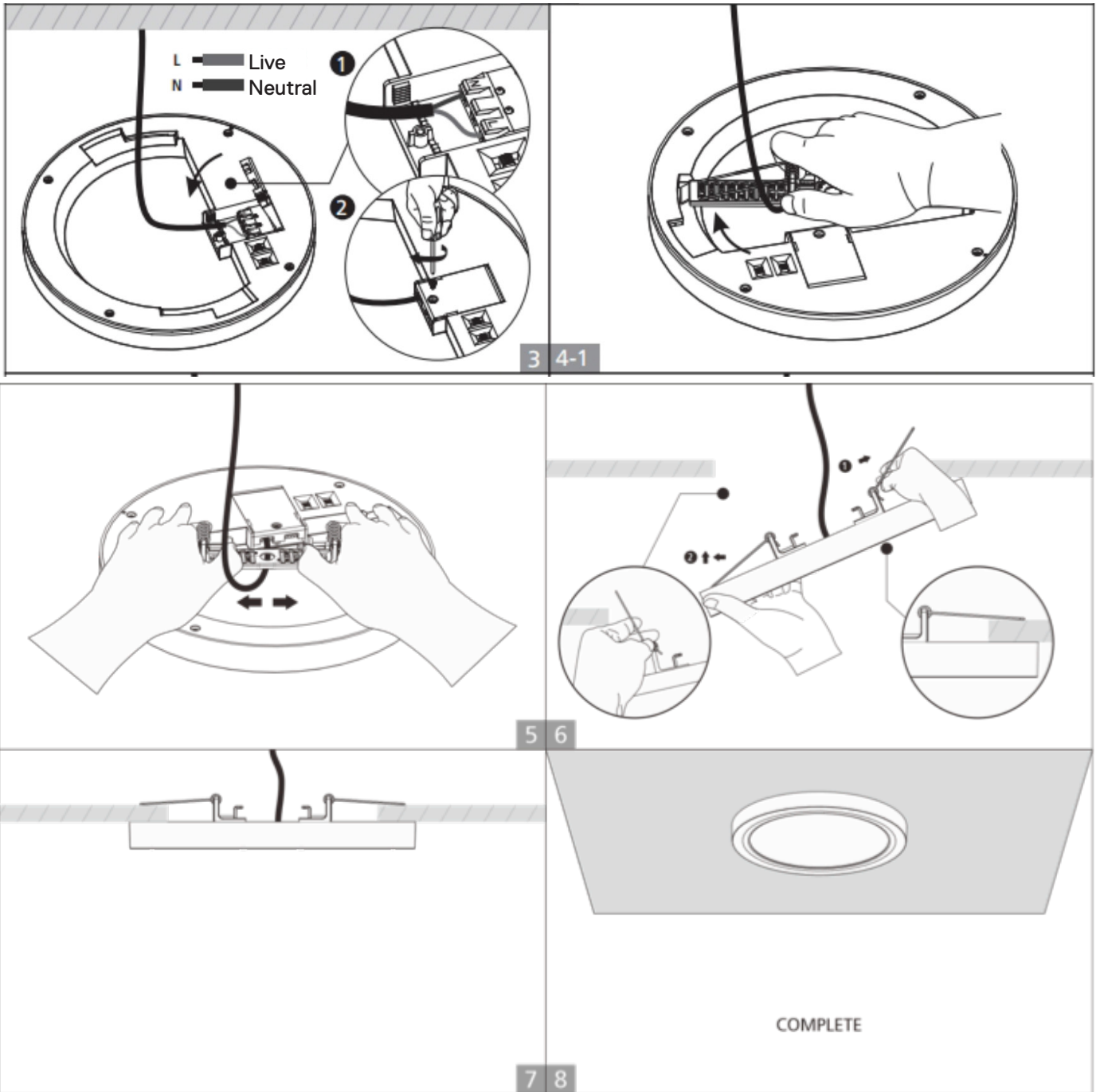
**Turn Off
Power Supply**

Surface mounted installation



Recessed into ceiling







This symbol on products and or accompanying documents indicates that used and end of life electrical and electronic equipment should not be disposed of in household waste. For the proper disposal, treatment, recovery and recycling, please take these products to designated collection points, where they will be accepted on a free of charge basis. Alternatively, in some countries you may be able to return your products to your retailer upon the purchase of an equivalent new product. Disposing of this product correctly will help to save valuable resources and prevent any potential adverse effects on human health and the environment which could otherwise arise from inappropriate waste disposal and handling. Please contact your local authority for further details of your nearest designated collection point. Penalties may be applicable for incorrect disposal of this waste in accordance with national legislation.



TEKNISET TIEDOT (FI)

Mallinumero	COW490/ 4202525 UP-DL280B-8-16W-AC3	COW491/ 4202526 UP-DL280B-10-22W-AC3
Mitat (mm)	Ø235x22mm	Ø300x25mm
Teho	10W/13W/16W	16W/20W/22W
Jännite	100-240V~	100-240V~
Taajuus	50/60Hz	50/60Hz
Väriämpötila	3000K/4000K/5700K	3000K/4000K/5700K
IP-luokka	IP20	IP20

Valovirta		3000 K	4000 K	5700 K
COW490	10 W	950 lm	1000 lm	980 lm
	13 W	1200 lm	1450 lm	1250 lm
	16 W	1400 lm	1700 lm	1480 lm
COW491	16 W	1500 lm	1800 lm	1580 lm
	20 W	1900 lm	2200 lm	2000 lm
	22 W	2200 lm	2600 lm	2300 lm

Tärkeät turvallisuusohjeet

Oikean toiminnan ja käyttöturvallisuuden varmistaminen edellyttää ohjeiden lukemista huolellisesti ennen tuotteen käyttöä. Asennuksen aikana on aina noudatettava perusturvallisuusohjeita, kuten:

1. Katkaise sähkö virtalähteestä ennen asennusta tai huoltoa, puhdistusta, polttimon tai kuvun vaihtoa tai asennuksen säätöä.
2. Älä asenna valaisinta lämmönlähteen lähelle.
3. IP-luokitus: katso tuotteen etiketti. Märkätiloissa käytettäviltä valaisimilta edellytetään vähintään IP54-luokitusta.
4. Älä ylitä nimellisyöttöjännitettä tai ampeeriarvoja.
5. Kaikkien valaisimen johdotusten ja asennuksen on oltava paikallisten ja kansallisten johdotussääntöjen mukaisia.
6. Varo vetämästä sähköjohtoja pakkauksesta purkamisen aikana, sillä se voi vahingoittaa liitäntää.
7. Laita kaikki osat tasaiselle pinnalle ja varmista ennen asennusta, ettei osia puutu.
8. Välttääksesi liittimen vaurioitumisen varmista, että virtajohdot ja ruuvit ovat kunnolla kiinni ennen virran kytkemistä.
9. Säilytä käyttöohjeet tulevaa tarvetta varten.

Asennusohje

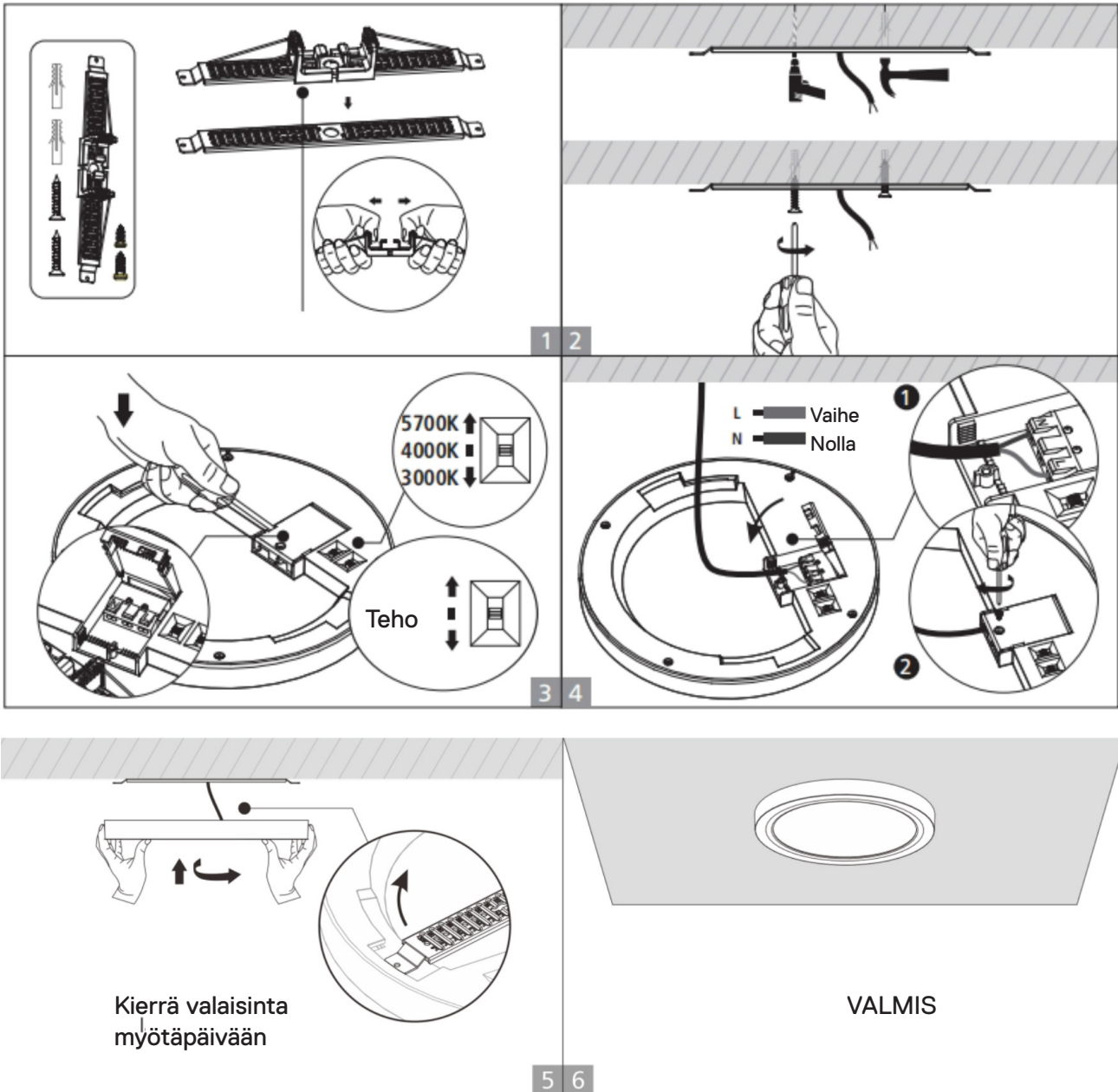
Varoitus:

1. **K**atkaise virta ennen asennusta.
2. **K**ytke virta vasta, kun asennus on valmis ja piiri on tarkastettu
3. **A**sennuksen ja huollon saa suorittaa vain ammattitaitoinen sähköasentaja.

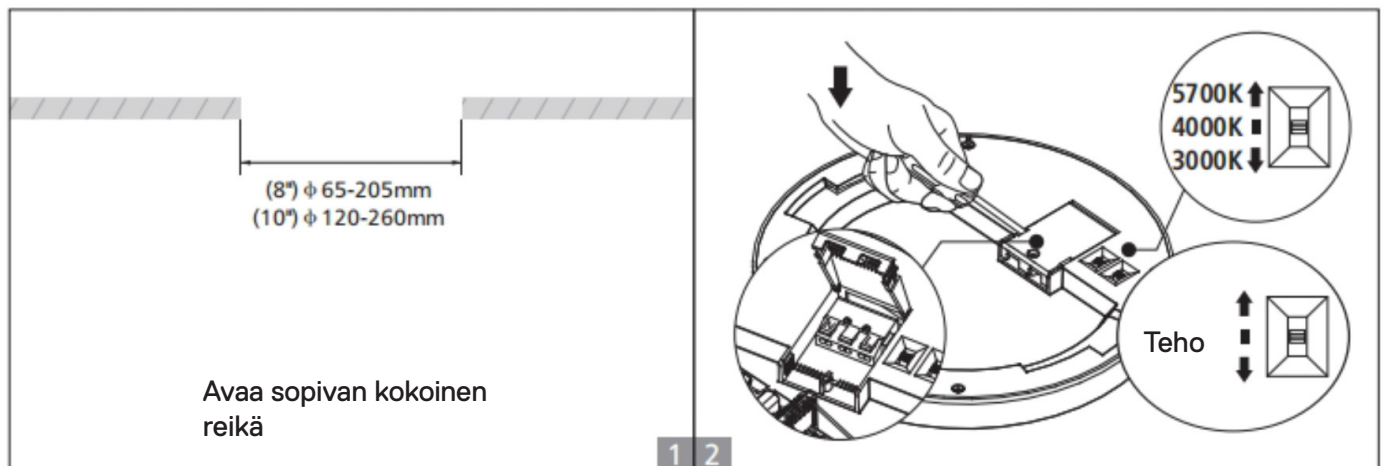


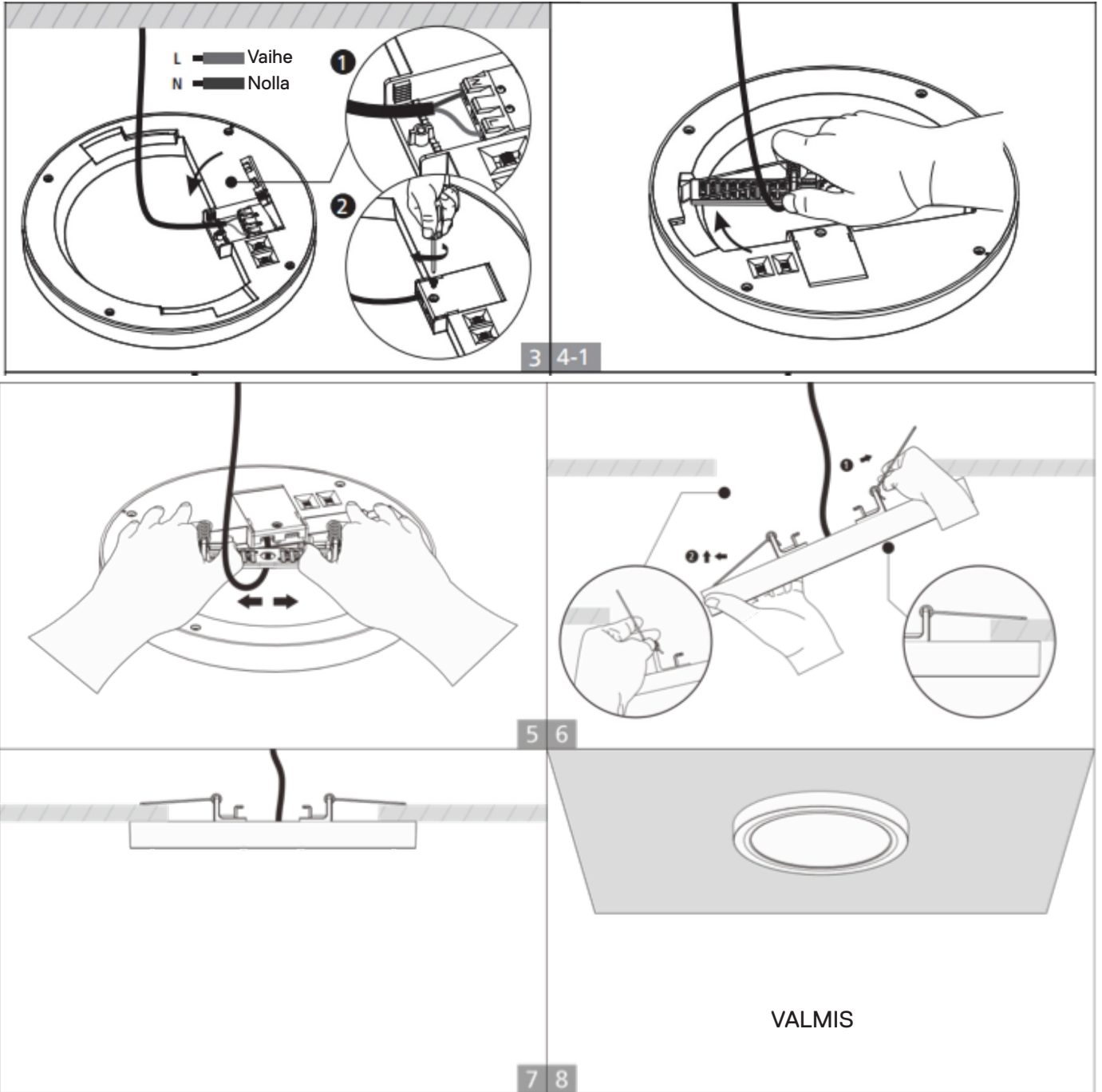
Katkaise sähkö
virtalähteestä

Pinta-asennus



Asennus puoliuupoon



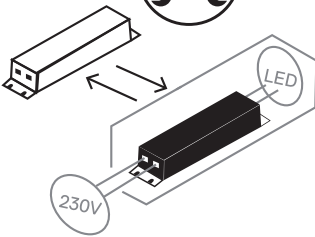




Tämä symboli tuotteissa ja tai sen mukana tulevissa asiakirjoissa osoittaa, että käytettyjä ja loppuun kuluneita sähkö- ja elektroniikkalaitteita ei saa hävittää kotitalousjätteen mukana. Asianmukaista hävitystä, käsittelyä, uudelleenkäyttöä ja kierrätystä varten vie nämä tuotteet nimettyihin keräyspisteisiin, joihin ne hyväksytään ilmaiseksi. Vaihtoehtoisesti joissain maissa voit palauttaa ne vähittäismyyjällesi ostaessasi uutta vastaavaa tuotetta. Kun hävität tämän tuotteen asianmukaisesti, autat säilyttämään arvokkaita luonnonvaroja ja estämään sellaisia mahdollisia haitallisia vaikutuksia ihmisterveydelle ja ympäristölle, joita voisi muutoin ilmetä virheellisestä jätteenhävittämisestä ja -käsittelystä. Ota yhteyttä paikalliseen viranomaiseen saadaksesi lisätietoja lähimmästä nimetystä keräyspisteestä. Tämän jätteen virheellisestä hävittämisestä voidaan määrätä rangaistuksia kansallisen lainsäädännön mukaisesti.



Valonlähde ei ole vaihdettavissa



Liitäntälaitte on vaihdettavissa
ammattilaisen toimesta

SPECIFIKATIONSPARAMETER (SE)

Modellnummer	COW490/ 4202525 UP-DL280B-8-16W-AC3	COW491/ 4202526 UP-DL280B-10-22W-AC3
Mått (mm)	Ø235x22mm	Ø300x25mm
Spänning	10W/13W/16W	16W/20W/22W
Spänning	100-240V~	100-240V~
Frekvens	50/60Hz	50/60Hz
Färgtemperatur	3000K/4000K/5700K	3000K/4000K/5700K
IP-nivå	IP20	IP20

Ljusflöde		3000 K	4000 K	5700 K
COW490	10 W	950 lm	1000 lm	980 lm
	13 W	1200 lm	1450 lm	1250 lm
	16 W	1400 lm	1700 lm	1480 lm
COW491	16 W	1500 lm	1800 lm	1580 lm
	20 W	1900 lm	2200 lm	2000 lm
	22 W	2200 lm	2600 lm	2300 lm

Viktig säkerhetsinstruktion

För att säkerställa korrekt funktion och säkerhet bör du läsa och följa alla instruktioner noggrant innan du använder produkten. Grundläggande säkerhetsåtgärder bör alltid följas vid installation, inklusive följande:

1. Stäng av strömförsörjningen före installation eller innan du utför underhåll, rengöring, byte av globen eller justering av armaturen.
2. Installera inte någon armatur i närheten av värmekällan.
3. Se produktmärkningen för IP-kategori, endast IP54 kan användas i våta eller fuktiga utrymmen.
4. Överskrid inte den nominella matningsspänningen eller strömstyrkan.
5. All kabeldragning och installation av armaturen måste följa lokala och nationella regler för kabeldragning.
6. Se till att inte dra i några elektriska ledningar vid upppackning eftersom detta kan skada anslutningen.
7. Lägg alla komponenter på en slät yta och kontrollera att inga komponenter saknas innan montering.
8. För att undvika personskador eller skador på armaturen ska du se till att strömkablarna och skruvarna är säkrade innan du ansluter strömmen.
9. spara instruktionen för framtida referens.

Installationsförfarande

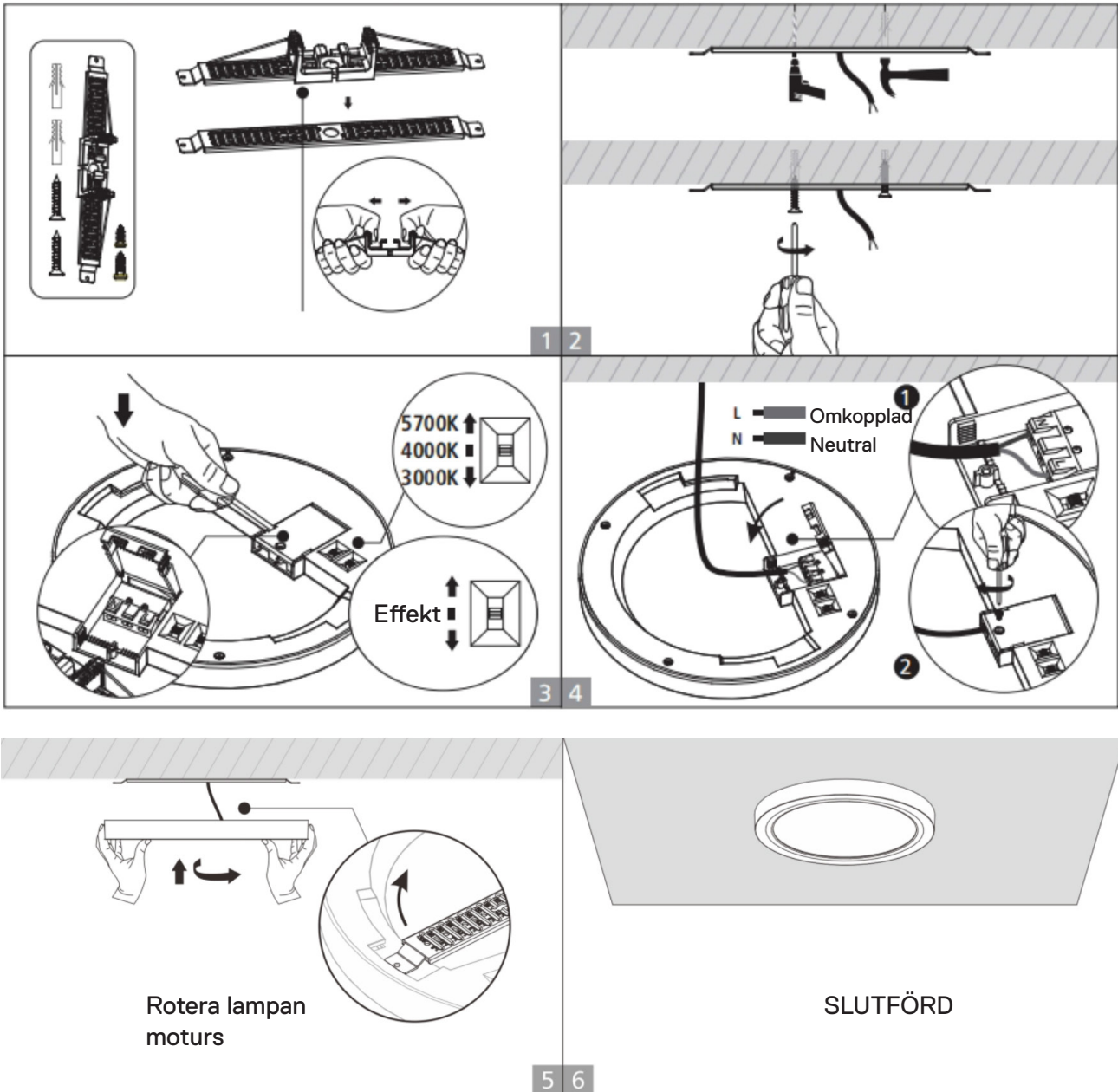
Varning:

1. **S**täng av innan installation.
2. **S**lå endast på efter fullständig installation och undersökning av kretsen
3. **E**ndast yrkesutbildad elektriker ska utföra installation och underhåll.

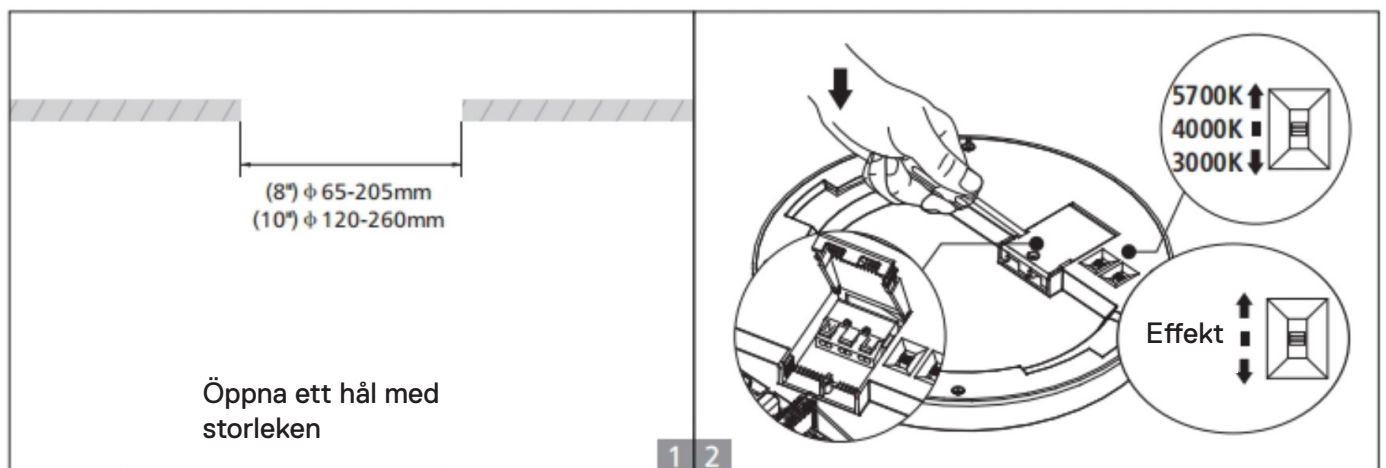


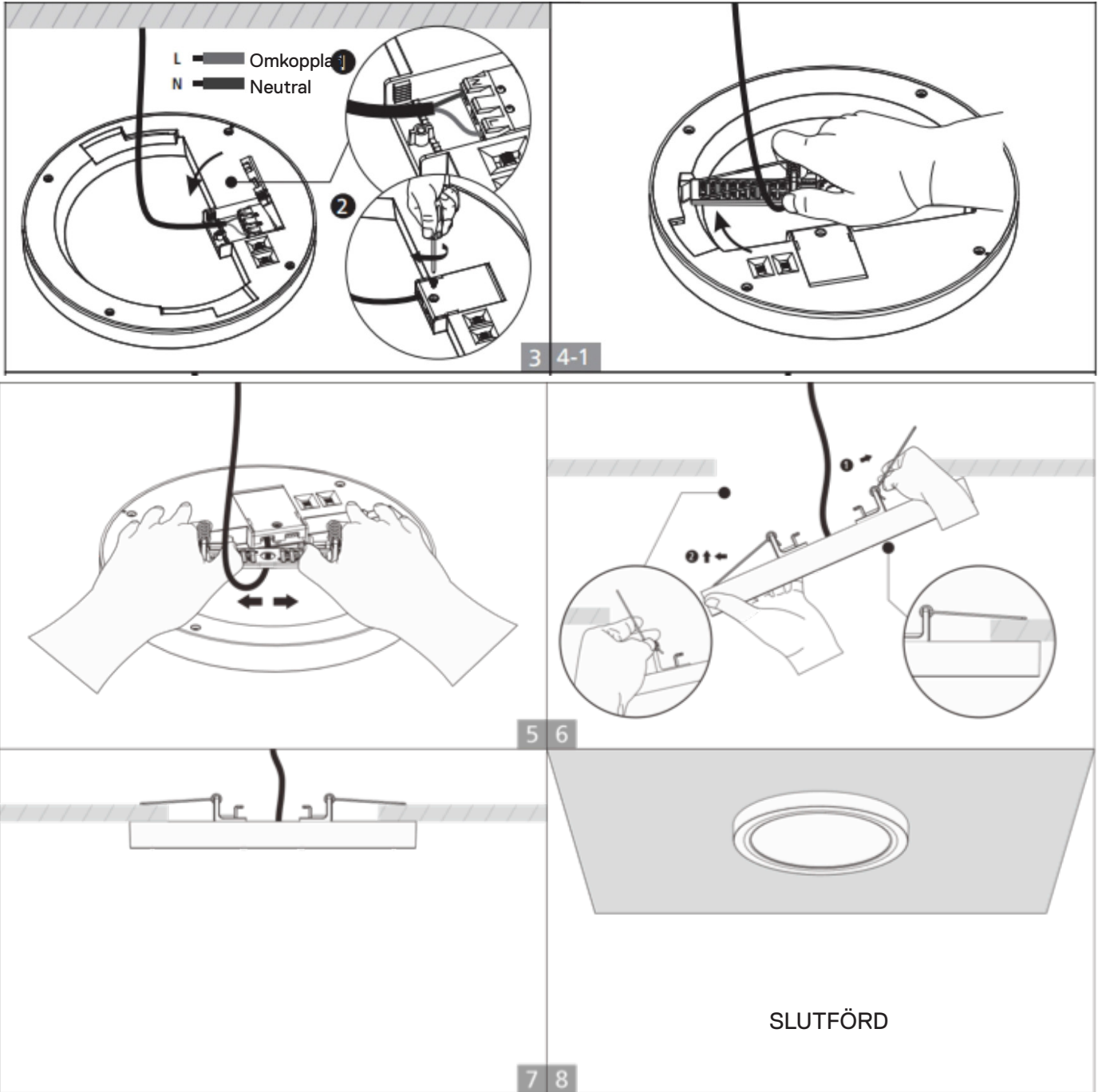
Stäng av
strömförsörjningen

Installation monterad på ytan



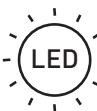
Infälld i taket



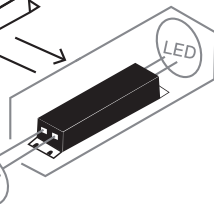
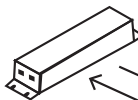




Denna symbol på produkter eller medföljande dokument innebär att använd och konsumerad elektrisk och elektronisk utrustning inte får slängas bland de vanliga hushållssoporna. För korrekt bortskaffande, behandling, återställning och återvinning ska du lämna dessa produkter på särskilt avsedda uppsamlingsplatser där de tas omhand utan kostnad. I vissa länder kan ett alternativ vara att skicka tillbaka produkten till återförsäljaren mot köp av en liknande ny produkt. Korrekt bortskaffande av produkten innebär att viktiga resurser sparas och motverkar farliga konsekvenser för människor och miljön som annars kunnat uppstå på grund av felaktigt bortskaffande och hantering. Kontakta de lokala myndigheterna för mer information om närmaste uppsamlingsplats. Det kan vara straffbart att bortskaffa produkten på annat sätt än utfäst enligt nationell lag.



Ljuskällan går inte att byta ut



En yrkesutbildad tekniker kan byta ut styrutrustningen

SPESIFIKASJONSPARAMETER (NO)

Modellnummer	COW490/ 4202525 UP-DL280B-8-16W-AC3	COW491/ 4202526 UP-DL280B-10-22W-AC3
Dimensjoner (mm)	Ø235x22mm	Ø300x25mm
Effekt	10W/13W/16W	16W/20W/22W
Spenning	100-240V~	100-240V~
Frekvens	50/60Hz	50/60Hz
Fargetemperatur	3000K/4000K/5700K	3000K/4000K/5700K
IP-nivå	IP20	IP20

Lumen		3000 K	4000 K	5700 K
COW490	10 W	950 lm	1000 lm	980 lm
	13 W	1200 lm	1450 lm	1250 lm
	16 W	1400 lm	1700 lm	1480 lm
COW491	16 W	1500 lm	1800 lm	1580 lm
	20 W	1900 lm	2200 lm	2000 lm
	22 W	2200 lm	2600 lm	2300 lm

Viktige sikkerhetsinstruksjoner

For å sikre korrekt funksjonering og sikkerhet, vennligst les og følg alle instruksjonene nøye før du bruker produktet. De grunnleggende sikkerhetsreglene skal alltid følges ved installasjon, bl.a. følgende regler:

1. Slå av strømforsyningen før installasjon eller før du utfører vedlikehold, rengjøring, skifter kuppelen eller justerer beslaget.
2. Ikke installer noen armaturer i nærheten av varmekilden.
3. IP-klassen står på produktetiketten, kun IP54 kan brukes på våte eller fuktige steder.
4. Ikke overskrid den nominelle forsyningsspenningen eller amperne.
5. All kabling og installasjon av lysarmaturen må følge lokale og nasjonale kablingsregler.
6. Pass på at du ikke drar i elektriske ledninger under utpakking, da dette kan skade tilkoblingen.
7. Plasser alle komponentene på en jevn overflate og sørg for at det ikke mangler noen komponenter før montering.
8. For å unngå personskade eller skade på beslaget, sørg for at strømkablene og skruene er sikre før du kobler til strømmen.
9. Vennligst ta vare på instruksjonene for fremtidig referanse.

Installasjonsprosedyre

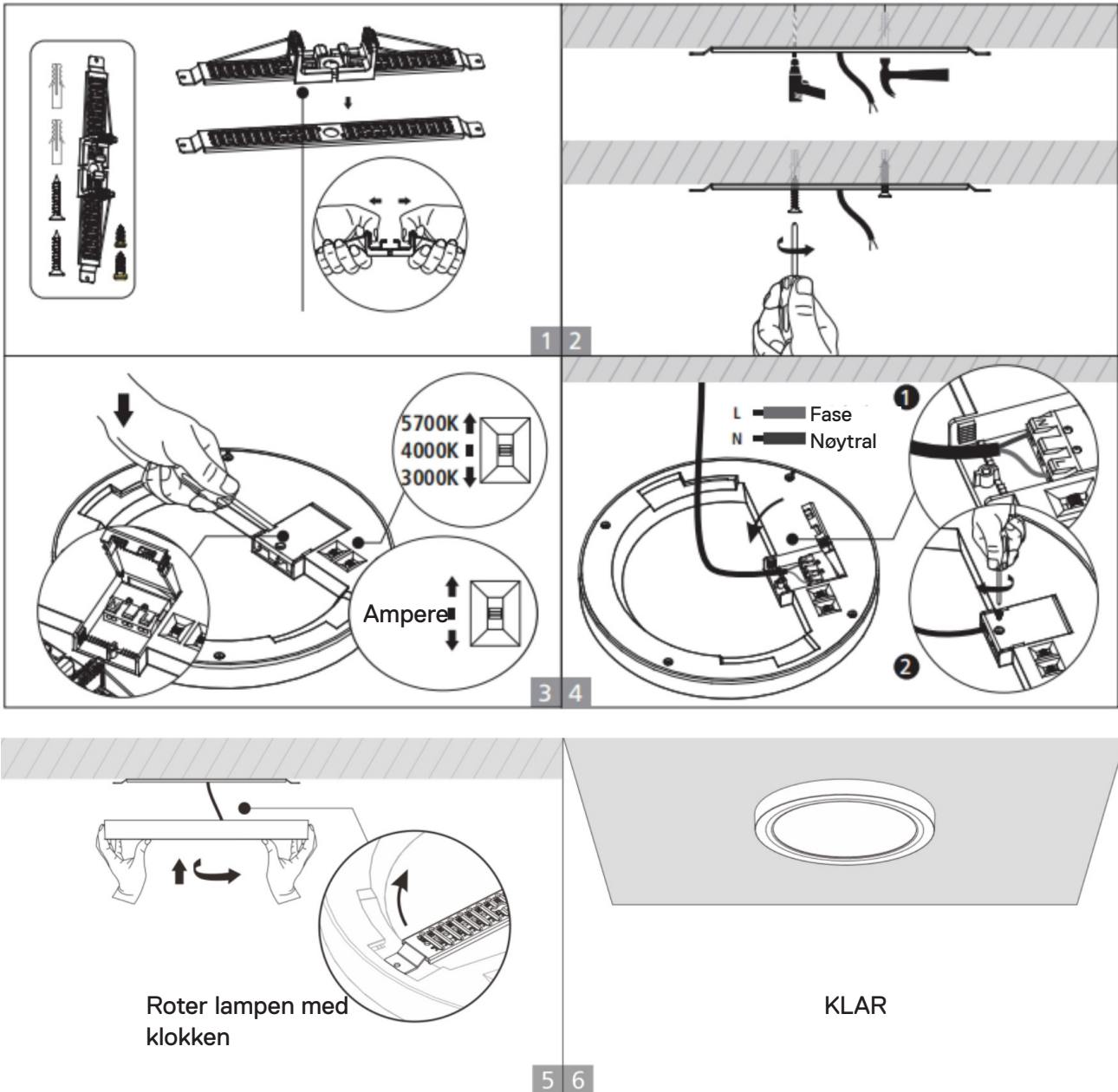
Advarsel:

1. **S**lå av før installasjon.
2. **S**lå på kun etter fullstendig installasjon og undersøkelse av strømkretsen
3. **K**un profesjonell elektriker for installasjon og vedlikehold.

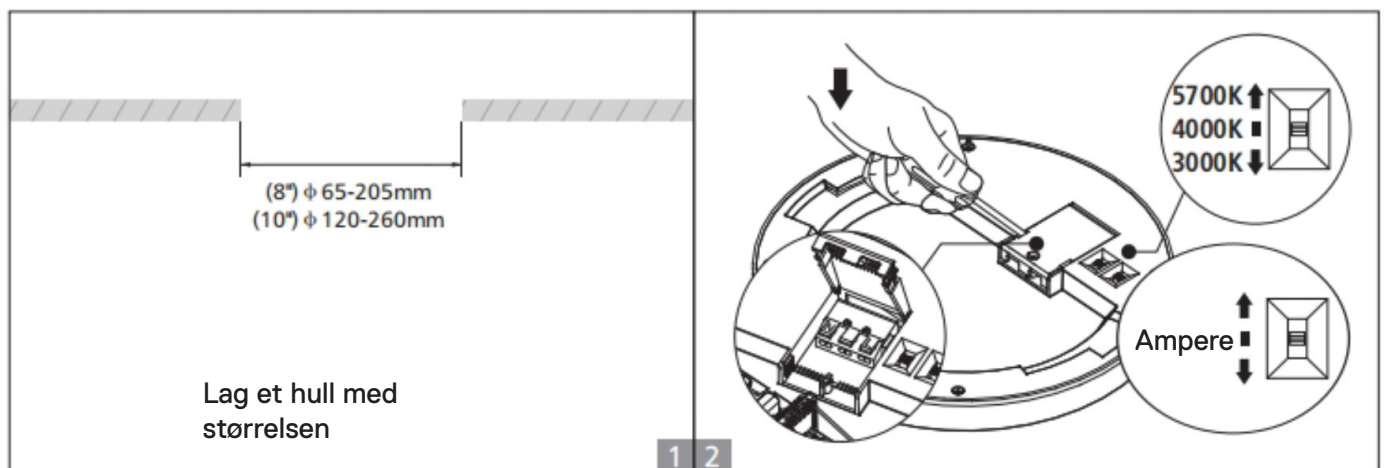


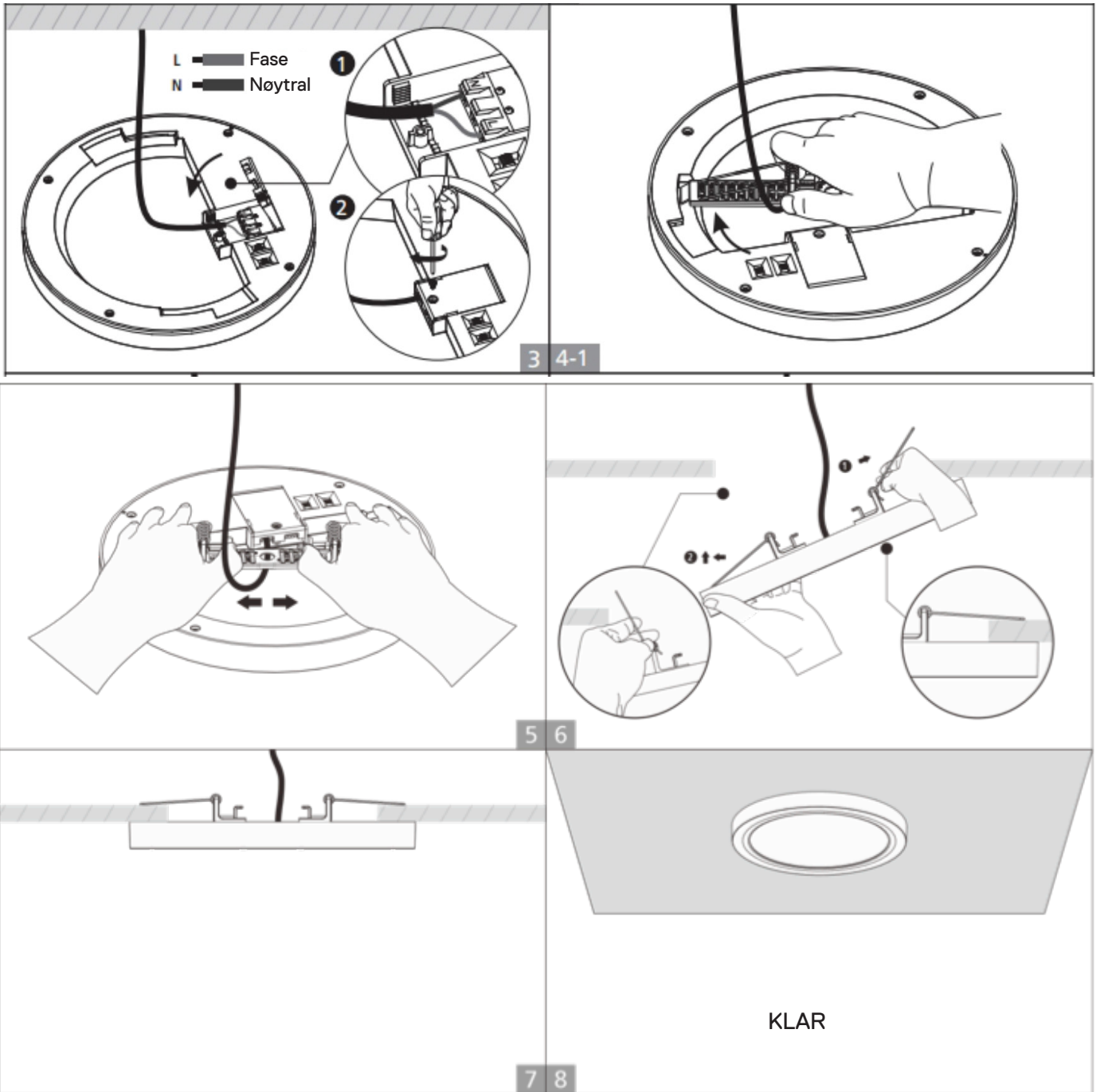
Slå av
strømforsyningen

Utenpåliggende installasjon



Innfelt i tak



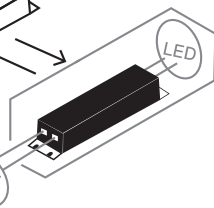
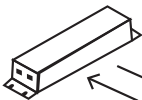




Dette symbolet på produkter og/eller medfølgende dokumenter angir at brukt og utbrukt elektrisk og elektronisk utstyr ikke må kastes i husholdningsavfallet. For korrekt avhending, behandling, gjenbruk og resirkulering, vær vennlig å ta disse produktene til dedikerte oppsamlingspunkt, der de vil bli mottatt uten kostnad. Alternativt kan en i noen land ha mulighet til å returnere produktet til forhandler mot kjøp av et nytt tilsvarende produkt. Korrekt avhending av dette produktet vil bidra til å ivareta viktige ressurser og hindre potensielle negative effekter på menneskelig helse og miljøet, noe som kan oppstå ved feil avfallshåndtering og -behandling. Vær vennlig å kontakte lokal myndighet for flere detaljer om ditt nærmeste oppsamlingspunkt. Straff kan påregnes for feil avhending av dette avfallet, i henhold til nasjonal lovgivning.



Ikke-utbyttbar lyskilde



Driver som kan byttes ut av en fagperson

SPETSIFIKATSIOONI PARAMEETRID (EE)

Mudeli number	COW490/ 4202525 UP-DL280B-8-16W-AC3	COW491/ 4202526 UP-DL280B-10-22W-AC3
Mõõtmed (mm)	Ø235x22mm	Ø300x25mm
Võimsus	10W/13W/16W	16W/20W/22W
Pinge	100-240V~	100-240V~
Sagedus	50/60Hz	50/60Hz
Värvustemperatuur	3000K/4000K/5700K	3000K/4000K/5700K
IP-aste	IP20	IP20

Valgusvoog lumenites		3000 K	4000 K	5700 K
COW490	10 W	950 lm	1000 lm	980 lm
	13 W	1200 lm	1450 lm	1250 lm
	16 W	1400 lm	1700 lm	1480 lm
COW491	16 W	1500 lm	1800 lm	1580 lm
	20 W	1900 lm	2200 lm	2000 lm
	22 W	2200 lm	2600 lm	2300 lm

Olulised ohutusjuhised

Nõuetekohase töö ja ohutuse tagamiseks lugege enne toote kasutamist hoolikalt kõiki juhiseid ja järgige neid. Paigaldamisel peab alati järgima põhilisi ohutusnõudeid, sealhulgas järgmisi.

1. Lülitage toiteallikas välja enne paigaldamist, hooldamist, puhastamist, kupli vahetamist või valgusti reguleerimist.
2. Ärge paigaldage valgustit soojusallika lähedusse.
3. Vaadake IP-kaitseastet tootesildilt, märgades või niisketes kohtades võib kasutada ainult IP54-kaitseastmega tooteid.
4. Ärge ületage lubatud nimitoitepinget ega voolutugevust.
5. Valgustite ühendused ja paigaldus peavad vastama kohalikele ja riiklikele elektripaigaldiste eeskirjadele.
6. Lahtipakkimise ajal jälgige, et te ei tõmbaks elektrijuhtmeid, sest see võib ühendusi kahjustada.
7. Enne paigaldamist asetage kõik osad siledale pinnale ja kontrollige, kas kõik osad on olemas.
8. Vigastuste ja valgusti kahjustamise vältimiseks veenduge, et toitejuhtmed ja kruvid oleks tugevalt kinni, enne kui toite ühendate.
9. Hoidke juhised edaspidiseks alles.

Paigaldamine

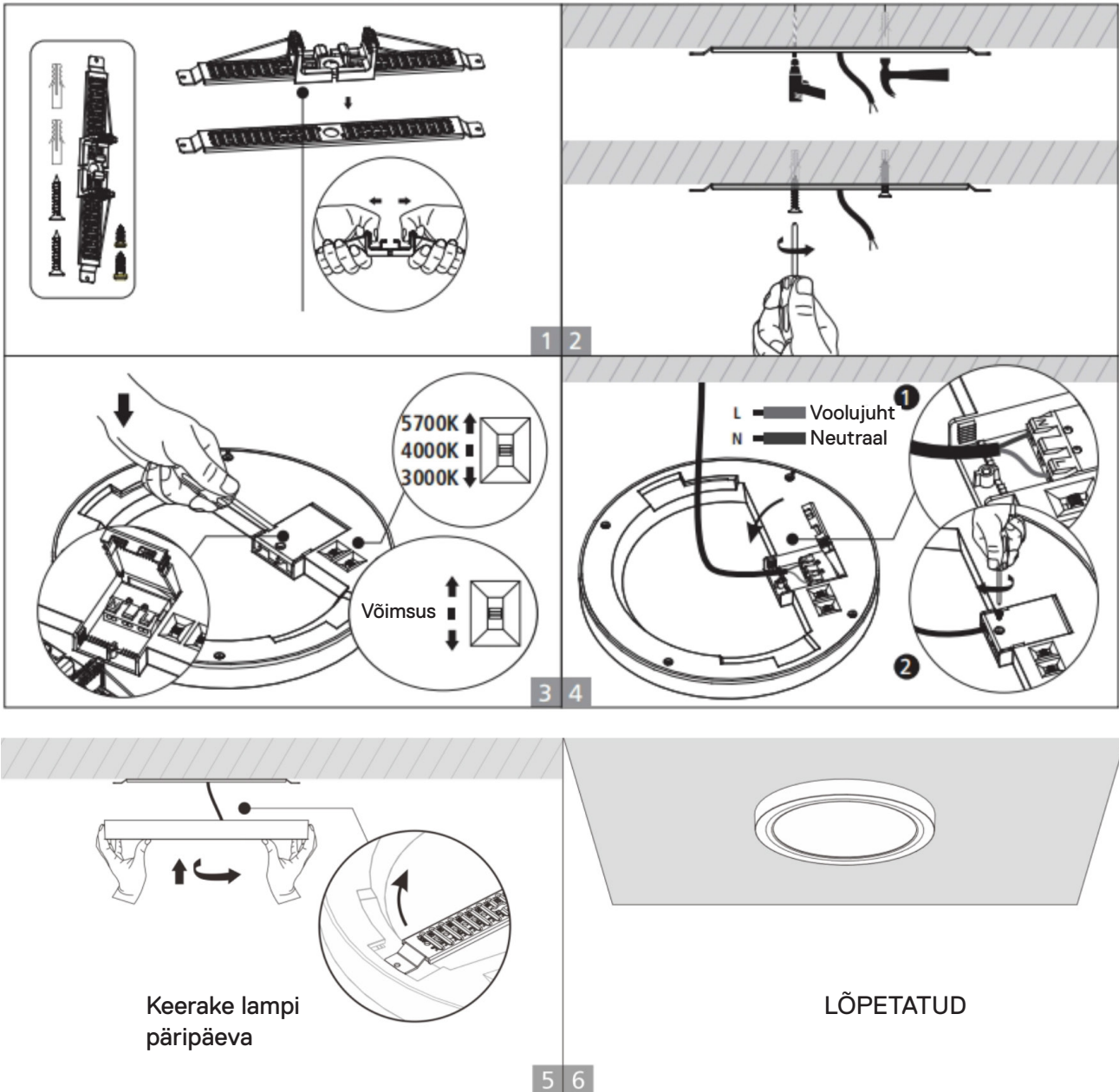
Hoiatus

1. Enne paigaldamist lülitage välja.
2. Lülitage sisse alles pärast täielikku paigaldamist ja vooluahela ülevaatust.
3. Paigaldamiseks ja hooldamiseks ainult kutselisele elektrikule.

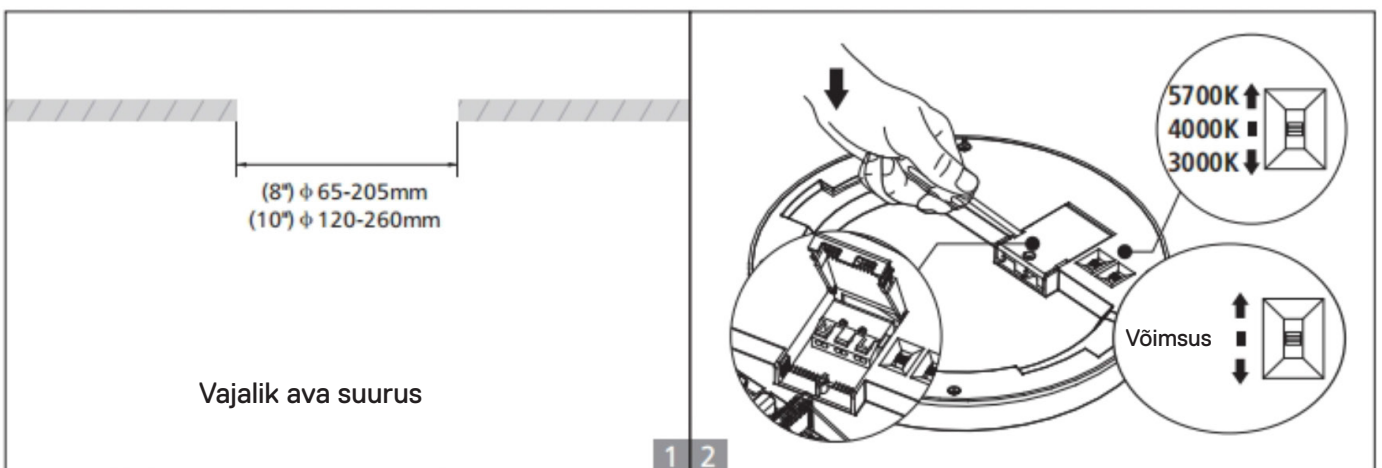


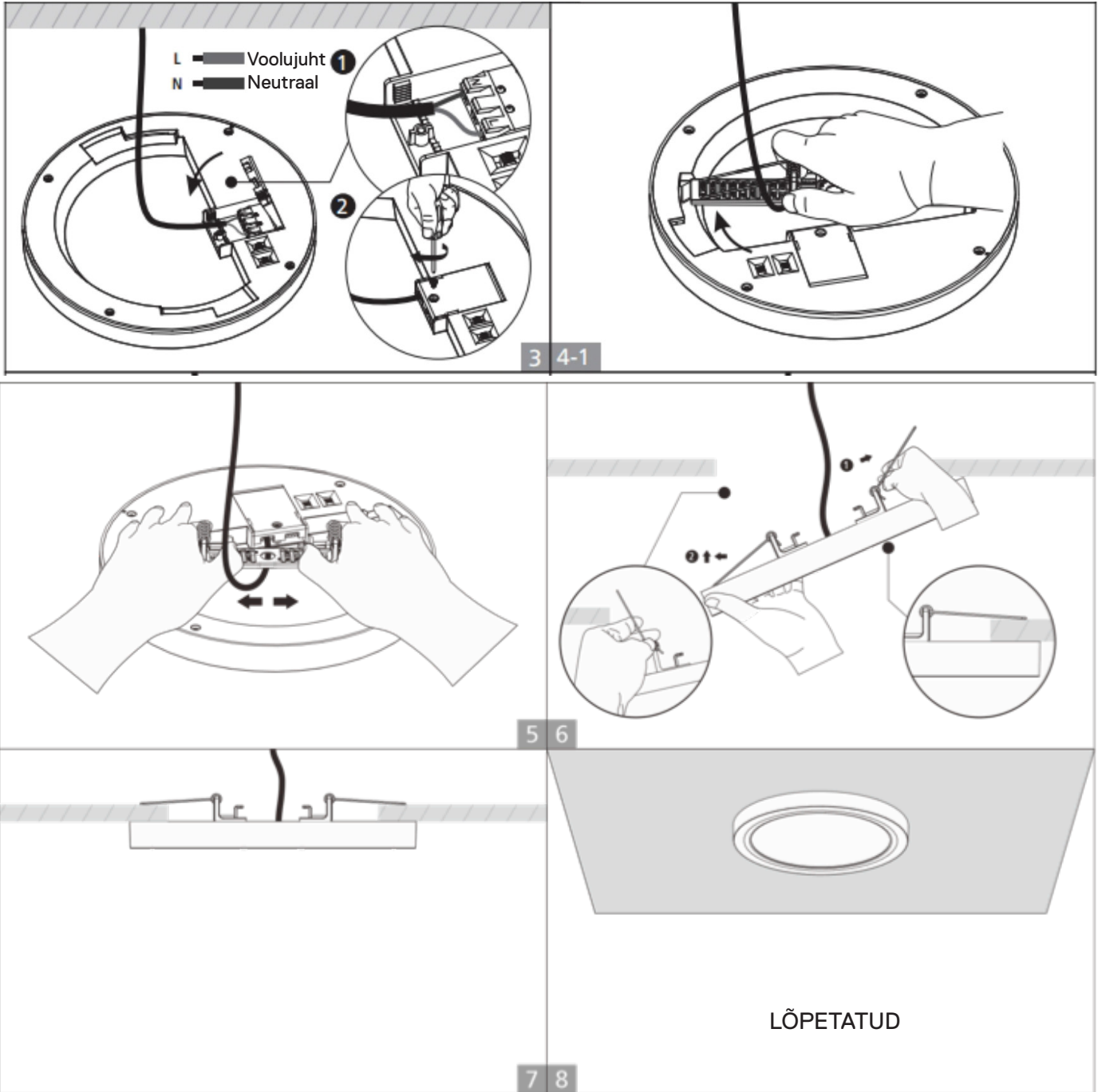
Lülitage elektrivool välja

Pinnale kinnitatud paigaldus



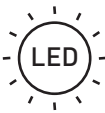
Lakke süvistatud paigaldus



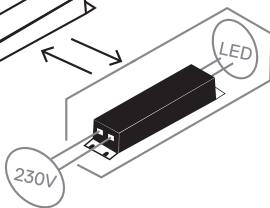
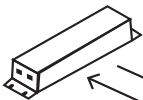




Kui toodetel ja/või kaasasolevatel dokumentidel on see sümbol, siis ei tohi kasutuskõlbatuks muutunud elektri- ja elektroonikaseadmeid ladustada olmeprügi hulka. Toote nõuetekohaseks kasutusest kõrvaldamiseks, töötlemiseks, taastamiseks ja taaskasutamiseks viige toode vastavasse jäätmekogumispunkti. See teenus on tasuta. Mõnedes riikides on võimalus viia toode tagasi edasimüüjale tingimusel, et ostate sealt sarnase uue toote. Selle toote keskkonnasäästlik kasutusest kõrvaldamine aitab säästa väärtuslikke ressursse ja ennetada võimalikku negatiivset mõju inimtervisele ja keskkonnale, mida võib põhjustada jäätmete väär kahjutustamine ja käitlemine. Täpsema teabe lähimast jäätmekogumiskeskkusest saate kohalikult omavalitsuselt. Riiklike eeskirjade eiramisel selliste jäätmete kahjutustamisel võidakse karistada trahviga.



Valgusallikas ei ole vahetatav



Juhtseadet võib vahetada asjatundja

SPECIFIKĀCIJAS PARAMETRS (LV)

Modeļa numurs	COW490/ 4202525 UP-DL280B-8-16W-AC3	COW491/ 4202526 UP-DL280B-10-22W-AC3
Izmērs (mm)	Ø235x22mm	Ø300x25mm
Jauda vatos	10W/13W/16W	16W/20W/22W
Spriegums	100-240V~	100-240V~
Frekvence	50/60Hz	50/60Hz
Krāsa	3000K/4000K/5700K	3000K/4000K/5700K
IP līmenis	IP20	IP20

Spilgtums		3000 K	4000 K	5700 K
COW490	10 W	950 lm	1000 lm	980 lm
	13 W	1200 lm	1450 lm	1250 lm
	16 W	1400 lm	1700 lm	1480 lm
COW491	16 W	1500 lm	1800 lm	1580 lm
	20 W	1900 lm	2200 lm	2000 lm
	22 W	2200 lm	2600 lm	2300 lm

Svarīgi drošības norādījumi

Lai nodrošinātu pareizu funkcionēšanu un drošību, lūdzu, rūpīgi izlasiet un ievērojiet visus norādījumus pirms izstrādājuma lietošanas. Uzstādot izstrādājumu, vienmēr jāveic pamata piesardzības pasākumi, tostarp:

1. jāatslēdz energoapgāde pirms uzstādīšanas vai pirms jebkādas apkopes veikšanas, tīrīšanas, kupola maiņas vai piederumu labošanas.
2. Neuzstādiert gaismekļus blakus siltuma avotam.
3. IP līmenis ir redzams uz izstrādājuma etiķetes; slapjās vai mitrās vietās var izmantot tikai IP54.
4. Nepārsniedziet nominālo barošanas spriegumu vai strāvas stiprumu ampēros.
5. Gaismas piederumu elektroinstalācijai jāatbilst vietējiem un nacionālajiem noteikumiem par elektroinstalācijas ierīkošanu.
6. Izpakojojot izstrādājumu, neraujiet vadus, jo tas var sabojāt savienojumu.
7. Salieciet visus komponentus uz gludas virsmas un pirms montāžas pārliecinieties, ka neviena komponenta netrūkst.
8. Lai izvairītos no traumām vai piederumu sabojāšanas, pārliecinieties, ka barošanas pievadi un skrūves ir stingri pievilktas, pirms pieslēdzat elektropadevi.
9. Lūdzu, saglabājiet šos norādījumus turpmākai izmantošanai.

Uzstādīšanas procedūra

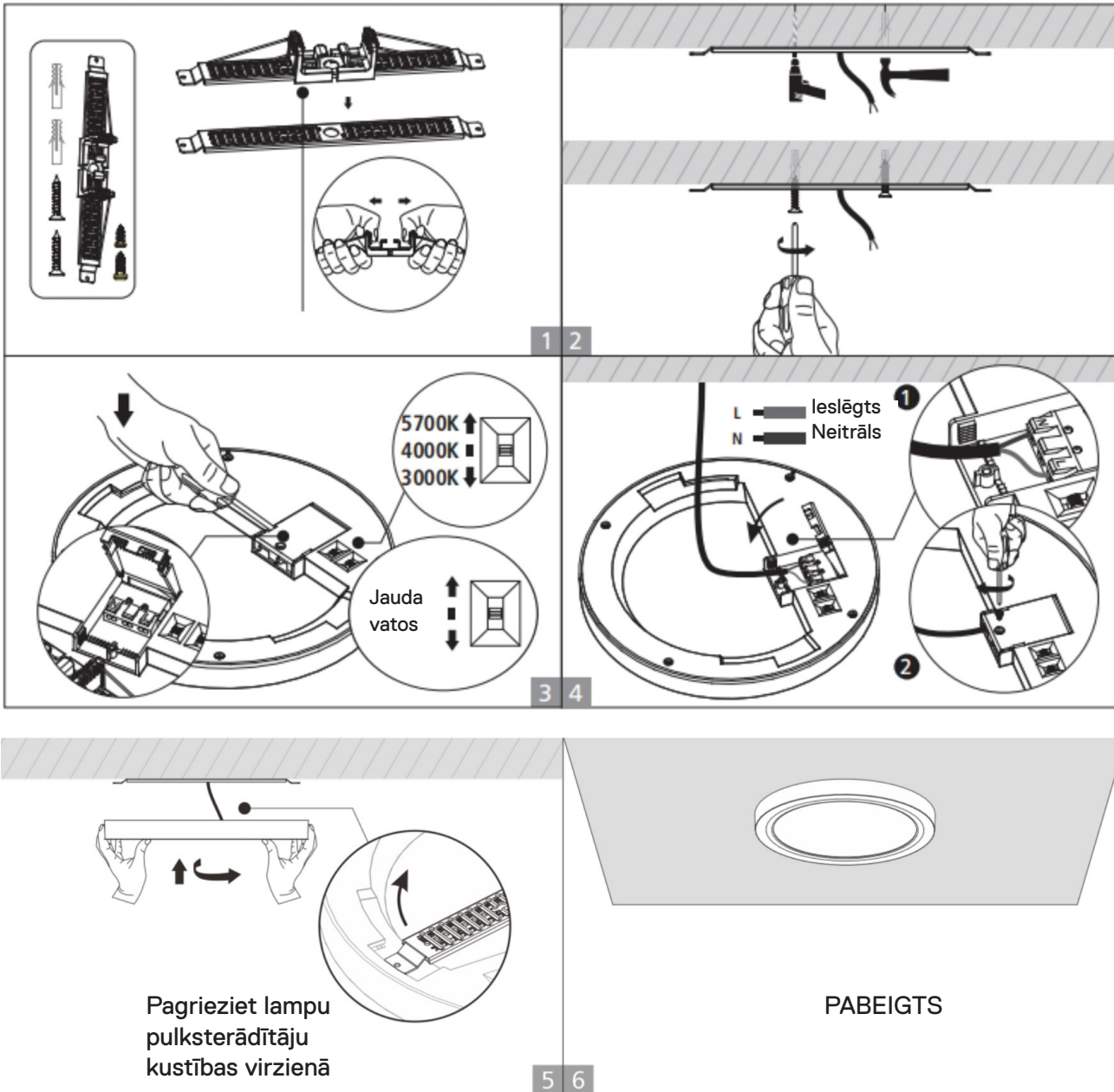
Būrdinājums.

1. Izslēdziet pirms uzstādīšanas.
2. Ieslēdziet tikai pēc pilnīgas uzstādīšanas un slēguma pārbaudes
3. Izmantojiet tikai profesionāla elektriķa pakalpojumus uzstādīšanai un apkopei.



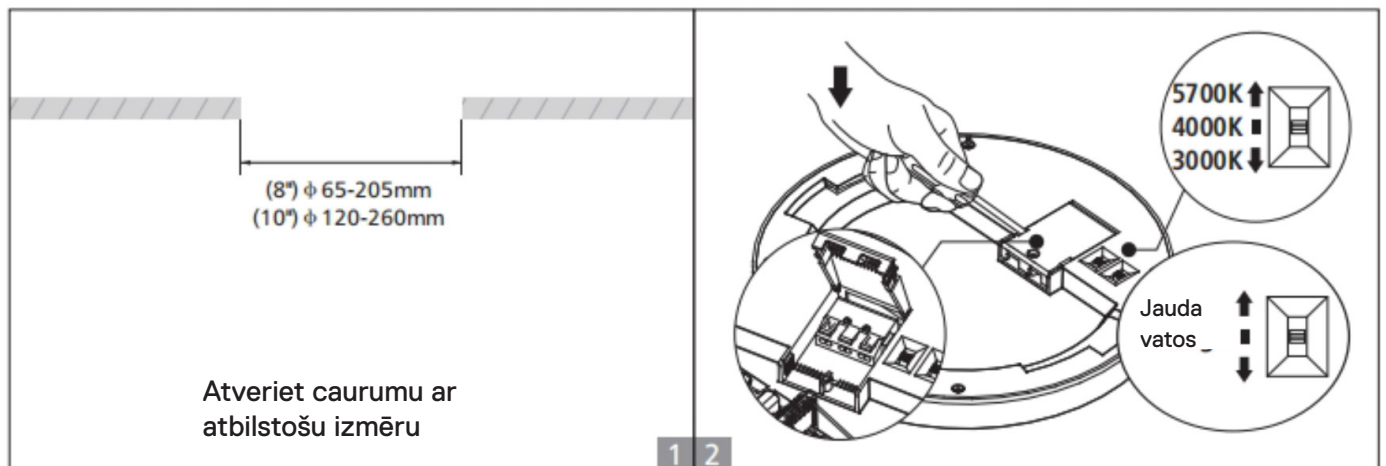
Izslēdziet energoapgādi

Uz virsmas uzstādāms produkts.

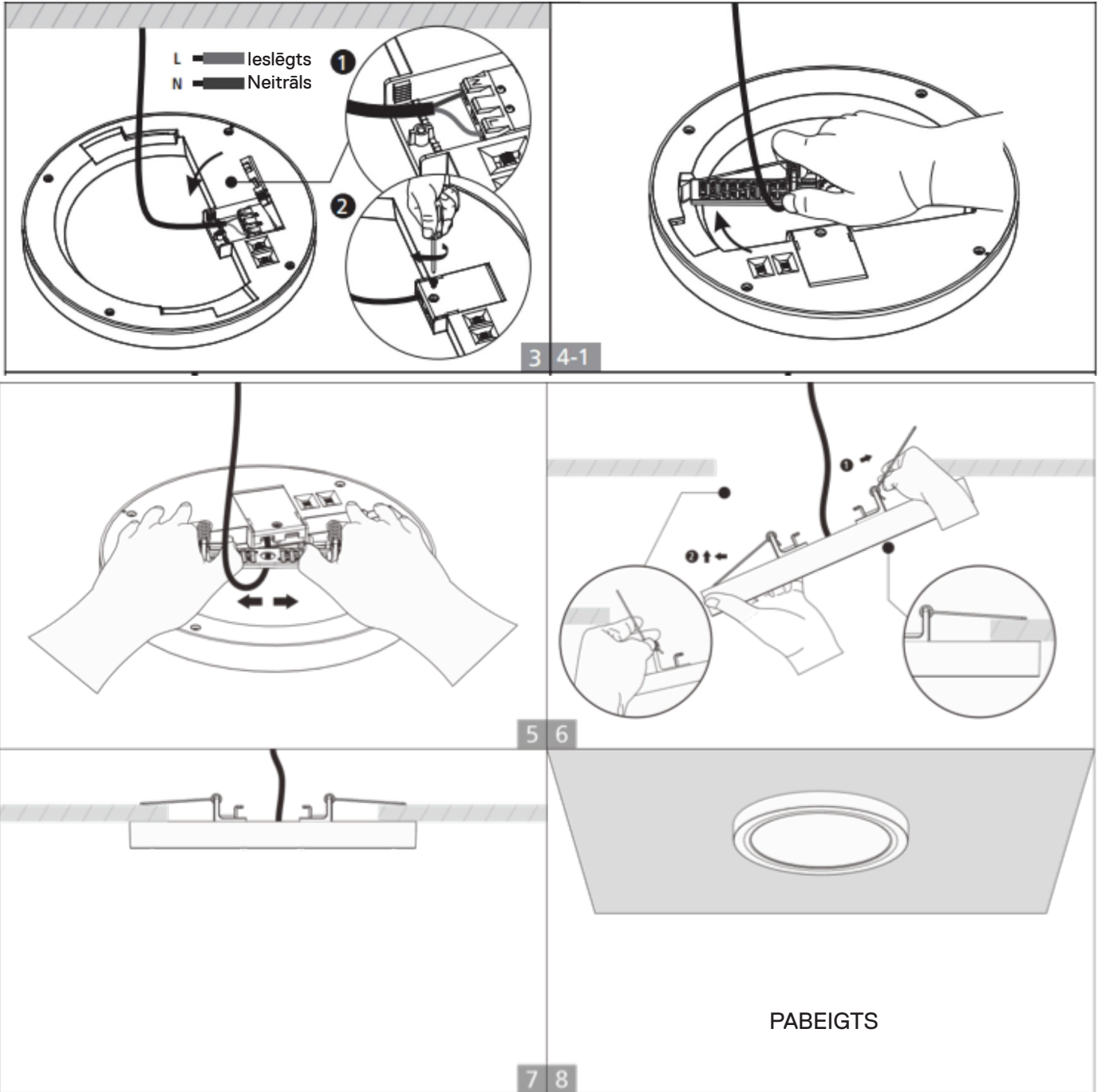


Pagrieziet lampu pulksterādītāju kustības virzienā

Ievietojiet griestos



Atveriet caurumu ar atbilstošu izmēru

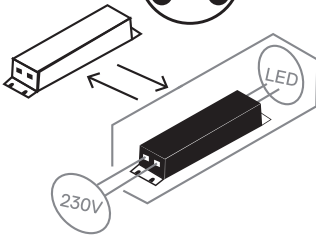




Šis simbols uz produktiem un/vai saistītajiem dokumentiem norāda, ka nolietotas elektriskās un elektroniskās iekārtas nedrīkst utilizēt kopā ar sadzīves atkritumiem. Lai pareizi utilizētu, apstrādātu, atjaunotu un otrreizēji pārstrādātu, nogādājat šos produktus piemērotos savākšanas centros, kur tos pieņem bez maksas. Dažās valstīs, iegādājoties līdzvērtīgu jauno produktu, vecos var atdot atpakaļ arī savam mazumtirgotājam. Ja šo produktu pareizi utilizē, tiek aizsargāti vērtīgi resursi un novērsta iespējama nelabvēlīga iedarbība uz cilvēku veselību un apkārtējo vidi, kas rodas, atkritumus nepareizi utilizējot un apstrādājot. Papildu informācijai par tuvākajiem savākšanas centriem sazinieties ar savu vietējo iestādi. Par nepareizu atkritumu utilizēšanu soda naudas tiek piemērotas saskaņā ar valsts likumdošanu.



Nenomaināms gaismas avots



Vadības mehānismu drīkst nomainīt tikai profesionālis

SPECIFIKACIJOS (LT)

Modelio numeris	COW490/ 4202525 UP-DL280B-8-16W-AC3	COW491/ 4202526 UP-DL280B-10-22W-AC3
Matmenys (mm)	Ø235x22mm	Ø300x25mm
Galia	10W/13W/16W	16W/20W/22W
Įtampa	100-240V~	100-240V~
Dažnis	50/60Hz	50/60Hz
Spalvos temperatūra	3000K/4000K/5700K	3000K/4000K/5700K
IP klasė	IP20	IP20

Šviesos srautas		3000 K	4000 K	5700 K
COW490	10 W	950 lm	1000 lm	980 lm
	13 W	1200 lm	1450 lm	1250 lm
	16 W	1400 lm	1700 lm	1480 lm
COW491	16 W	1500 lm	1800 lm	1580 lm
	20 W	1900 lm	2200 lm	2000 lm
	22 W	2200 lm	2600 lm	2300 lm

Svarbios saugos instrukcijos

Tinkamam gaminio veikimui ir saugumui užtikrinti prieš jį naudodami įdėmiai perskaitykite visas instrukcijas ir jų laikykitės. Montuojant visada reikia laikytis pagrindinių atsargumo priemonių, įskaitant šias:

1. Prieš atlikdami bet kokius montavimo, techninės priežiūros ar valymo darbus, taip pat prieš keisdami gaubtą ar reguliuodami šviestuvą, išjunkite maitinimą.
2. Nemontuokite jokio šviestuvo šalia šilumos šaltinio.
3. Atkreipkite dėmesį į IP apsaugos klasę, nurodytą ant gaminio etiketės. Drėgnose ar šlapiose vietose gali būti naudojamas tik IP54 klasei priskiriamas gaminys.
4. Žiūrėkite, kad nebūtų viršyta nominali maitinimo įtampa ar srovės stipris.
5. Visi šviestuvo laidų prijungimo ir montavimo darbai turi būti atliekami laikantis vietos ir nacionalinių elektros instaliacijos taisyklių.
6. Išpakuodami stenkitės netraukti jokių elektros laidų, nes tai gali pažeisti jungtis.
7. Prieš montuodami išdėliokite visus komponentus ant lygaus paviršiaus ir įsitikinkite, ar nieko netrūksta.
8. Siekdami išvengti kūno sužalojimų ar šviestuvo pažeidimų, prieš prijungdami maitinimą, įsitikinkite, ar patikimai pritvirtinti maitinimo laidai ir varžtai.
9. Išsaugokite šią instrukciją, kad prireikus galėtumėte ja vėliau pasinaudoti.

Montavimas

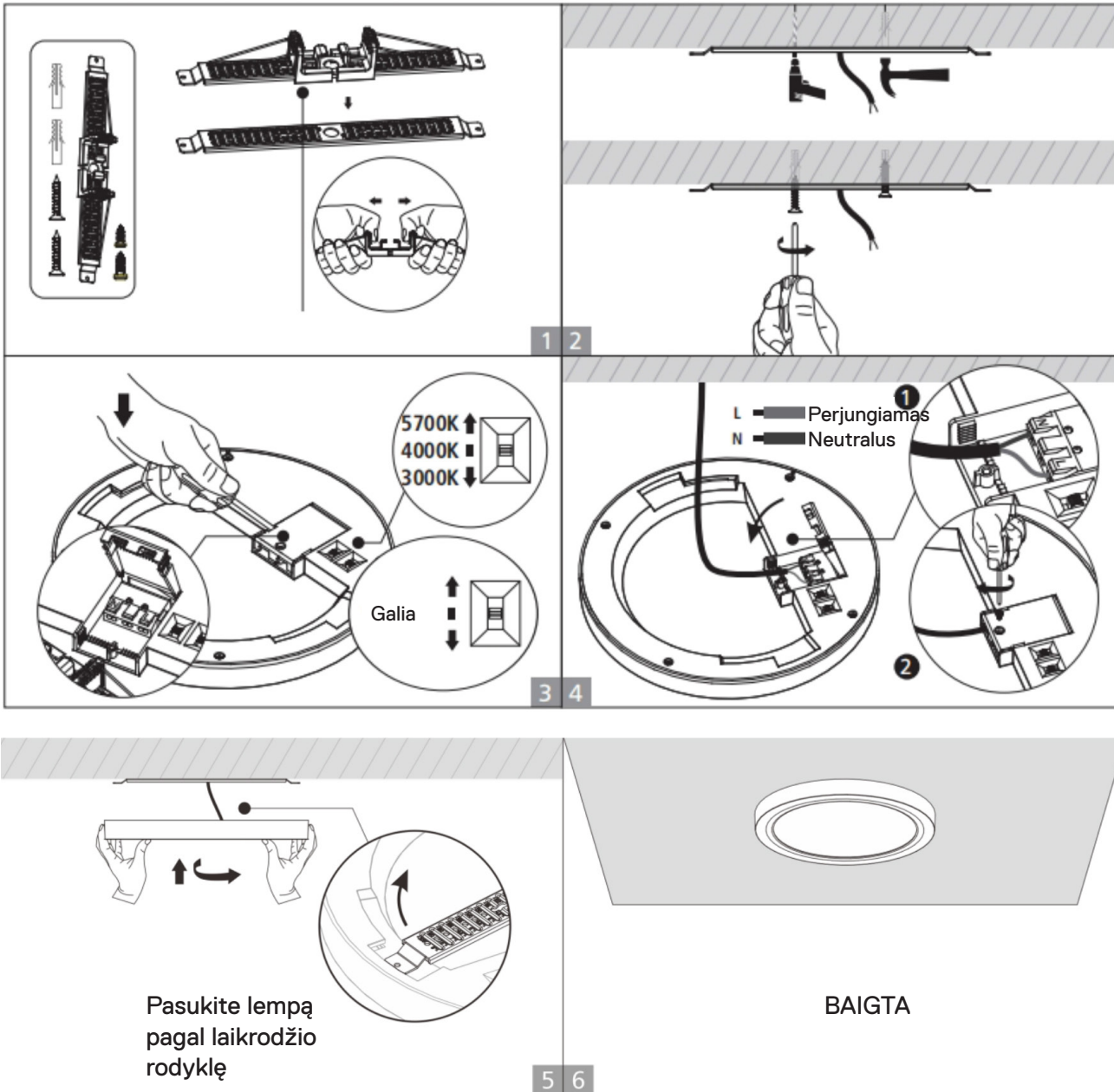
Įspėjimai:

1. **P**rieš montuodami išjunkite.
2. Įjunkite tik baigę montavimo darbus ir patikrinę grandinę.
3. **M**ontavimo ir priežiūros darbus gali atlikti tik kvalifikuotas elektrikas.

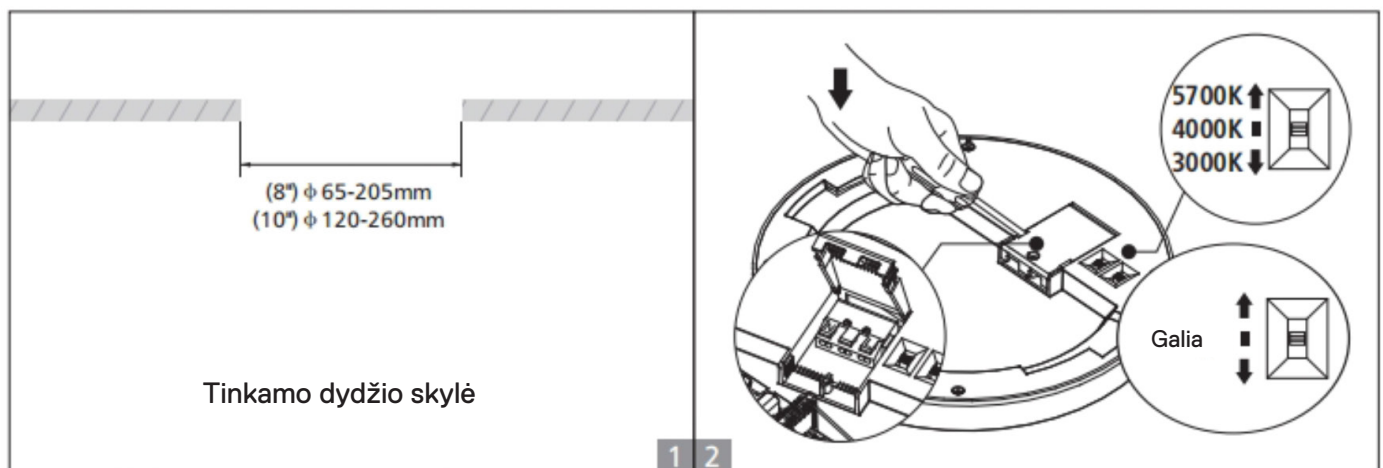


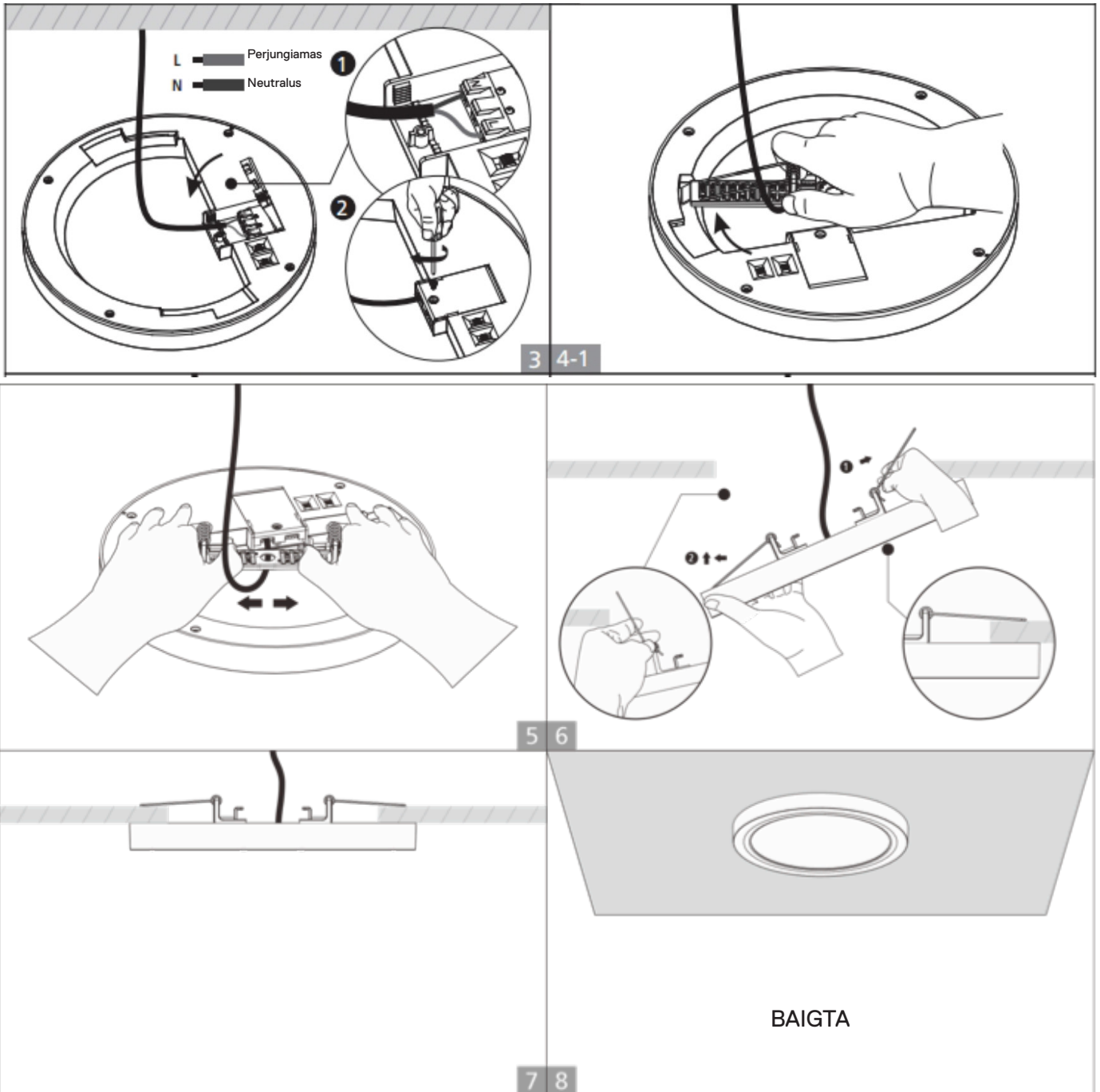
Išjunkite maitinimą

Paviršinis montavimas



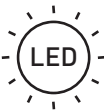
Montavimas įleidžiant į lubas



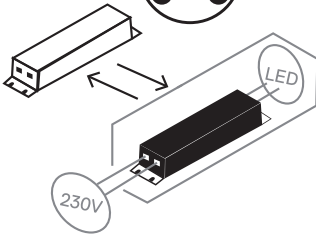




Šis simbolis matomas ant produkto arba jį lydinčios dokumentacijos nurodo, kad panaudoti ir nebeekspluatuojami elektriniai ir elektroniniai prietaisai neturi būti išmetami kartu su buitinėmis atliekomis. Siekiant tinkamai utilizuoti, pakeisti, atstatyti arba perdirbti elektros prietaisus, juos būtina pristatyti į specialius surinkimo punktus, kur jie priimami nemokamai. Tam tikrose šalyse, tokius prietaisus galima grąžinti prietaisų pardavusiai kompanijai, jei įsigyjamas analogiškas naujas prietaisas. Tinkamas elektros prietaisų utilizavimas padeda išsaugoti vertingus resursus ir apsaugo žmonių sveikatą ir aplinką nuo bet kokios potencialios neigiamos įtakos, kuri gali atsirasti jei prietaisas bus netinkamai naudojamas arba utilizuojamas. Prašome susisiekti su vietiniais specialistais, kurie jums nurodys artimiausio specialiojo surinkimo punkto koordinates. Už netinkamą ir šalyje galiojančių taisyklių neatitinkantį elektros prietaisų utilizavimą taikomos nuobaudos.



Nekeičiamas šviesos šaltinis



Kvalifikuoto specialisto keičiama valdymo įranga

SPECYFIKACJA PARAMETRÓW (PL)

Numer modelu	COW490/ 4202525 UP-DL280B-8-16W-AC3	COW491/ 4202526 UP-DL280B-10-22W-AC3
Wymiary (mm)	Ø235x22mm	Ø300x25mm
Moc	10W/13W/16W	16W/20W/22W
Napięcie	100-240V~	100-240V~
Częstotliwość	50/60Hz	50/60Hz
Temperatura barwowa	3000K/4000K/5700K	3000K/4000K/5700K
Poziom ochrony IP	IP20	IP20

Strumień świetlny		3000 K	4000 K	5700 K
COW490	10 W	950 lm	1000 lm	980 lm
	13 W	1200 lm	1450 lm	1250 lm
	16 W	1400 lm	1700 lm	1480 lm
COW491	16 W	1500 lm	1800 lm	1580 lm
	20 W	1900 lm	2200 lm	2000 lm
	22 W	2200 lm	2600 lm	2300 lm

Istotne wskazówki dotyczące bezpieczeństwa

Aby zapewnić prawidłowe działanie i bezpieczeństwo, należy dokładnie przeczytać wszystkie instrukcje przed rozpoczęciem użytkowania produktu i przestrzegać ich w trakcie korzystania z niego. Podczas instalacji należy zawsze przestrzegać podstawowych poniższych zasad bezpieczeństwa:

1. Wyłączyć zasilanie przed instalacją lub przed wykonaniem jakichkolwiek czynności konserwacyjnych, czyszczeniem, wymianą klosza lub regulacją oprawy.
2. Nie należy instalować opraw oświetleniowych w pobliżu źródeł ciepła.
3. Stopień ochrony IP podano na etykiecie produktu. W miejscach wilgotnych i mokrych można stosować tylko oprawy IP54.
4. Nie przekraczać znamionowego napięcia zasilania i natężenia prądu.
5. Wszystkie przewody i montaż oprawy oświetleniowej muszą być zgodne z lokalnymi i krajowymi przepisami dotyczącymi wykonywania instalacji.
6. Należy uważać, aby podczas rozpakowywania nie ciągnąć za przewody elektryczne, ponieważ może to spowodować uszkodzenie połączenia.
7. Przed montażem należy rozłożyć wszystkie elementy na płaskiej powierzchni i upewnić się, czy niczego nie brakuje.
8. Aby uniknąć obrażeń ciała lub uszkodzenia oprawy, przed podłączeniem zasilania należy się upewnić, że przewody zasilające i śruby są zabezpieczone.
9. Instrukcję należy zachować do wykorzystania w przyszłości.

Sposób instalacji

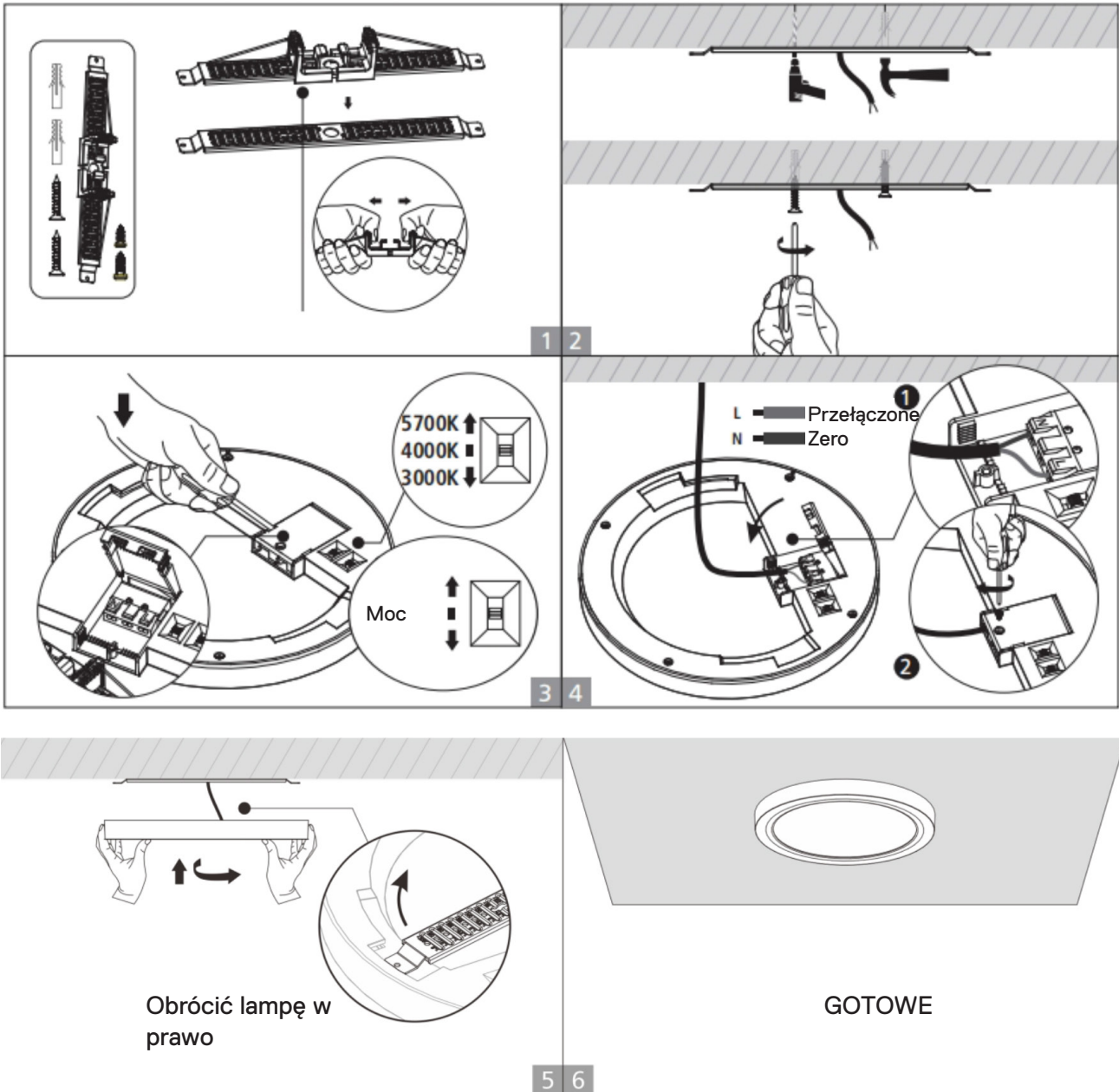
Ostrzeżenie:

1. **P** przed instalacją należy wyłączyć zasilanie.
2. **W**łączyć dopiero po zakończeniu instalacji i sprawdzeniu obwodu.
3. Instalację i konserwację może przeprowadzić wyłącznie zawodowy elektryk.

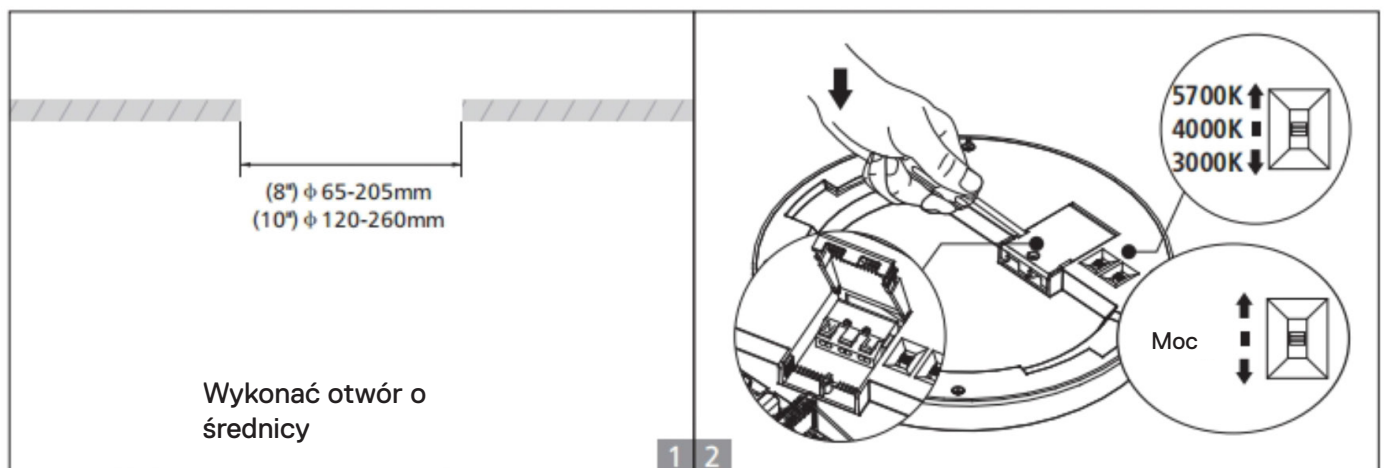


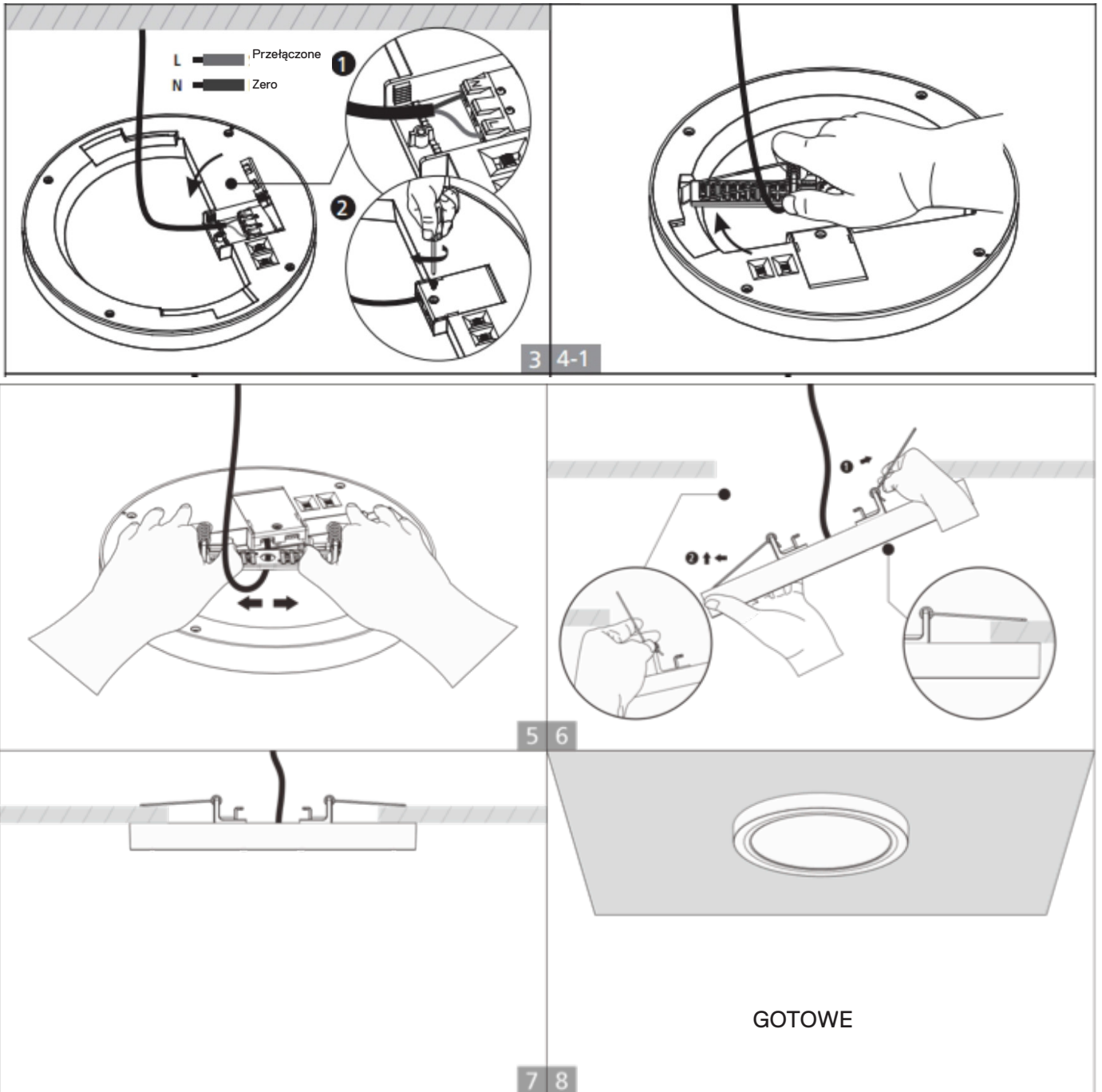
Wyłączyć zasilanie

Montaż natynkowy



Montaż wpuszczany w sufit



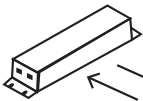




Ten symbol, występujący na produkcie oraz w dołączonej do niego dokumentacji, oznacza, że zużytego sprzętu elektrycznego i elektronicznego nie należy po ostatecznym zakończeniu użytkowania wyrzucać razem ze zwykłymi odpadami domowymi. W celu właściwej utylizacji, przetworzenia i recyklingu, prosimy tego typu produkty oddawać do wyznaczonych w tym celu punktów zbiórki, w których zostaną one bezpłatnie przyjęte. Ewentualnie, w niektórych krajach można też oddać produkt sprzedawcy w momencie zakupu równoważnego nowego urządzenia. Właściwa utylizacja produktu przyczynia się do ochrony cennych zasobów i zapobiega potencjalnemu negatywnemu wpływowi na środowisko i zdrowie człowieka, jaki mogłaby mieć utylizacja i obróbka przeprowadzona niewłaściwie. Aby uzyskać szczegółowe informacje o najbliższym punkcie zbiórki odpadów, prosimy skontaktować się z władzami lokalnymi. Niewłaściwa utylizacja odpadów podlega karze zgodnie z przepisami krajowymi.



Niewymienne źródło światła



Elementy sterowania do wymiany przez specjalistę

-
- GB** This product contains light source which has energy efficiency class E.
FI Tämä tuote sisältää valonlähteen, jonka energiatehokkuusluokka on E.
SE Denna produkt innehåller ljuskälla som har energieffektivitetsklass E.
NO Dette produktet inneholder lyskilde som har energieffektivitetsklasse E.
EE See toode sisaldab valgusallikat, mille energiatõhususe klass on E.
LV Šis produkts satur gaismas avotu, kura energoefektivitātes klase ir E.
LT Šiame gaminyje yra šviesos šaltinis, kurio energijos vartojimo efektyvumo klasė yra E.
PL Produkt zawiera źródło światła w klasie energetycznej E.

onnline®

Onninen Oy

Työpajankatu 12, FI- 00580

Helsinki

www.onninen.com

Manual instructions material /
Ohjekirjan materiaali /
Instruktionsmaterial /
Håndbok instruksjonsmateriale /
Juhendmaterjal /
Lietošanas norādījumi /
Naudojimo vadovo medžiaga /
Instrukcja dot. materiału

