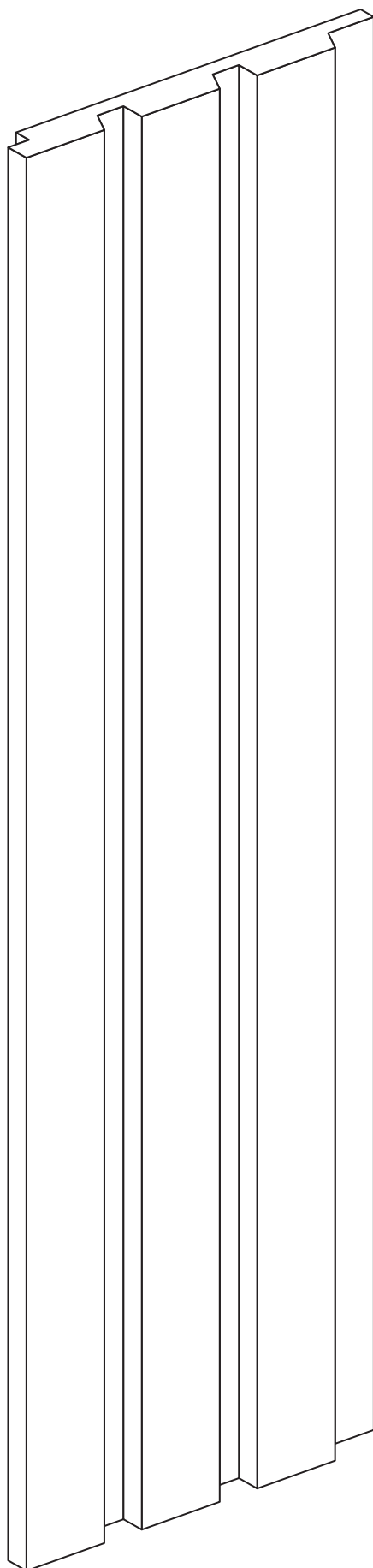


PANOURI LAMELARE LINERIO

Instructiuni montaj



INSTRUCIUNI MONTAJ

Informații generale despre produs și instalare

- panourile Linerio trebuie instalate cu lipici
- panourile pot fi montate vertical, orizontal sau diagonal
- asamblarea trebuie efectuată de persoane cu cunoștințe tehnice de bază și cunoștințe despre regulile de siguranță
- după despachetare, verificați calitatea fiecărui panou (zgârieturi, erori de imprimare, diferențe de culoare)
- orice defecte vizibile ale produsului trebuie raportate înainte de instalare. Reclamațiile nu vor fi luate în considerare după ce produsul a fost instalat.
- înainte de instalare, lăsați panourile în încăperea în care vor fi montate pentru a le egaliza temperatura cu temperatura camerei
- este posibilă finisarea panourilor cu benzi sau montaj fără benzi de finisare.
- produsul poate fi instalat în încăperi umede precum bucătării sau băi, cu excepția locurilor expuse contactului direct cu apa.
- nu utilizați în locuri expuse la temperaturi ridicate (peste 60° C), de exemplu, într-o saună, pe un coș de fum, lângă un aragaz
- produs numai pentru uz intern
- produsul este 100% reciclabil
- dacă nu sunt respectate instrucțiunile, se va pierde garanția pentru produs

* Produsul poate fi mai lung decât dimensiunea declarată cu aproximativ 2 cm.

Rafturi suspendate pe panouri

- panoul nu trebuie încărcat suplimentar sau să îndeplinească funcții portante în structură
- nu înșurubați umerase, rafturi sau alte obiecte direct pe panou
- se poate fixa numai pe suprafața de sub panou cu șuruburi sau știfturi adecvate destinate tipului de suprafață dat. Pentru a face acest lucru, faceți o gaură potrivită în panou, care va oferi această posibilitate

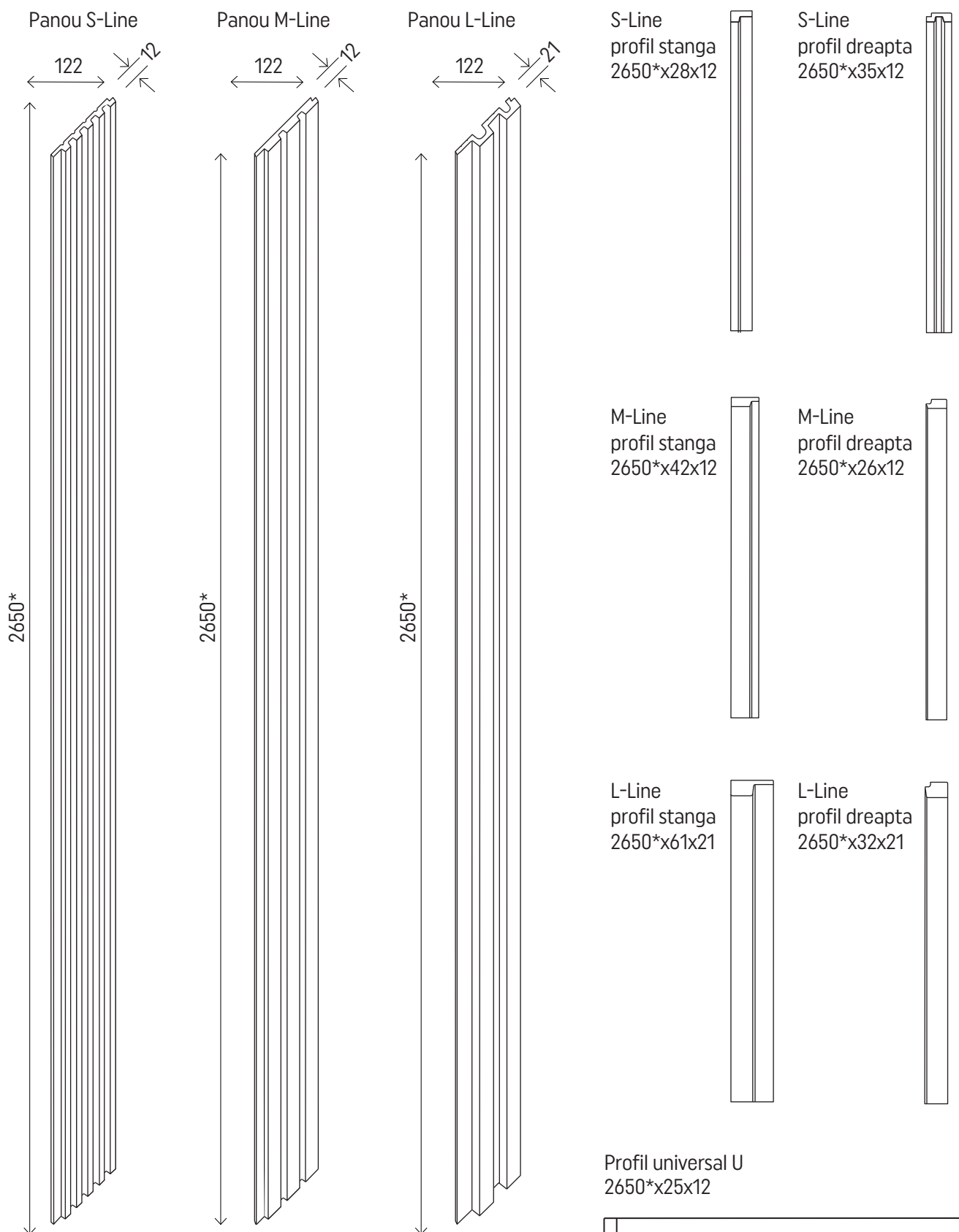
Asamblare panouri

- suportul trebuie să fie neted, antiderapant, asigurând o aderență corespunzătoare
- se recomandă utilizarea adezivilor polimeri hibridi monocomponent care nu conțin solvenți și izocianați, de exemplu adeziv VOX
- lipiciul trebuie folosit în conformitate cu instrucțiunile acestuia, într-o încăpere bine ventilată
- aplica lipiciul pe panou în forma literei "S"
- asamblarea trebuie să se desfășoare întotdeauna de la stânga la dreapta și de jos în sus; în cazul unui colț exterior, asamblarea trebuie efectuată din colț, montând panourile în direcțiile stânga și dreapta
- după aplicarea primului panou, verificați verticala/orizontala și fixați-l, apoi instalați următorul panou
- benzile de finisare se montează cu lipici
- asamblarea trebuie să înceapă cu montarea benzii L stânga și să se termine cu banda R dreapta
- banda U universală este folosită pentru finisarea peretelui atât de sus cât și de jos.
- pentru tăiere, puteți folosi: ferăstrău manual, ferăstrău sau ferăstrău de masă

Curațarea

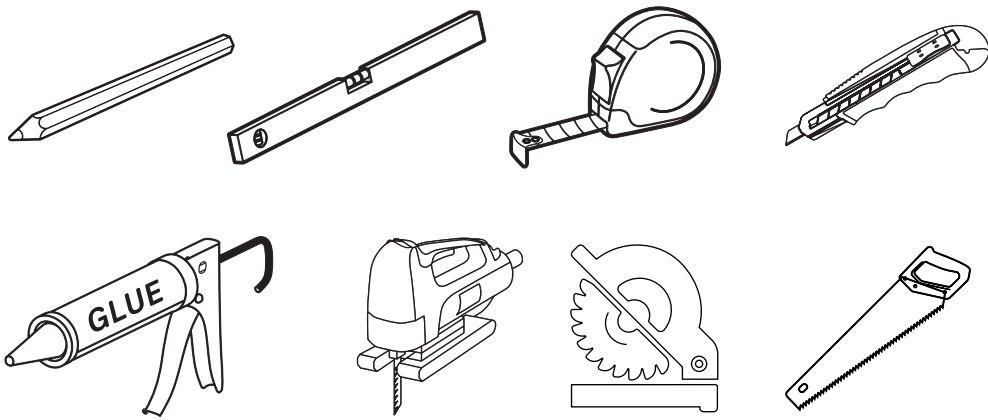
- utilizați detergenți blânzi
- nu lăsați murdăria lichidă să se usuce
- nu folosiți apă cu o temperatură de + 40°C, detergenți puternici, agenți de înălbire, solvenți, acizi și alcalini puternici și agenți abrazivi
- nu lăsați agenți de curățare pe suprafață, clătiți bine cu apă după curățare; lăsarea agenților de curățare pe suprafață poate provoca decolorarea

PANOURI SI PROFILE

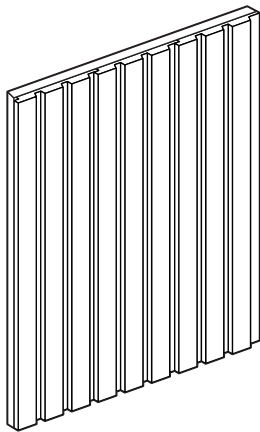


* Produsul poate fi mai lung decât dimensiunea declarată cu aproximativ 2 cm.

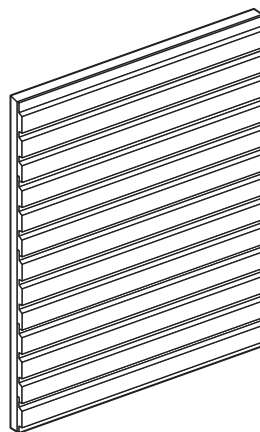
INSTRUMENTE



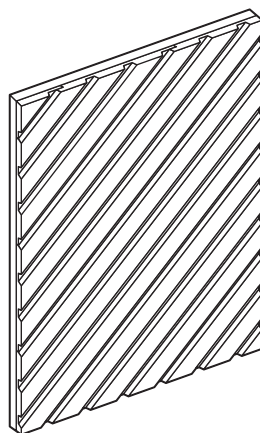
OPTIUNI DE MONTARE



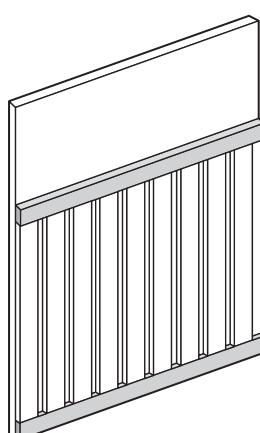
Vertical



Orizontal

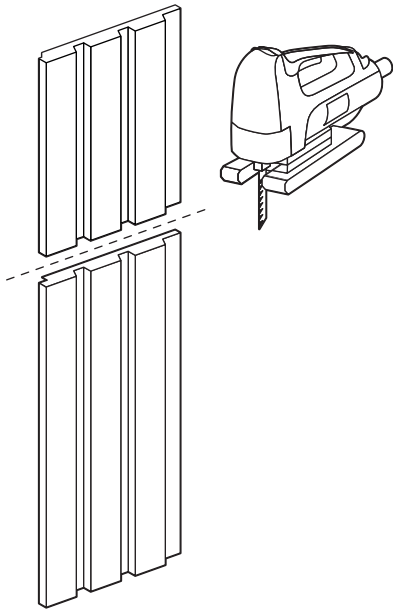


Diagonal

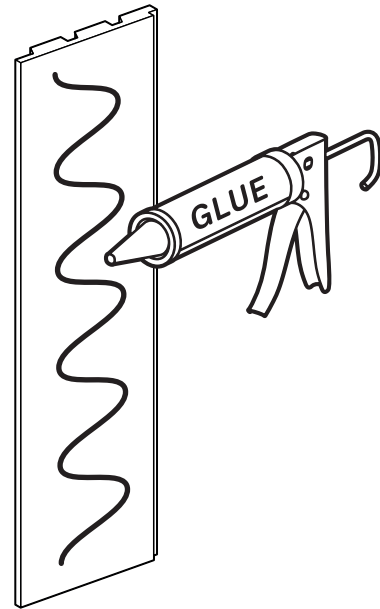


Lambriu

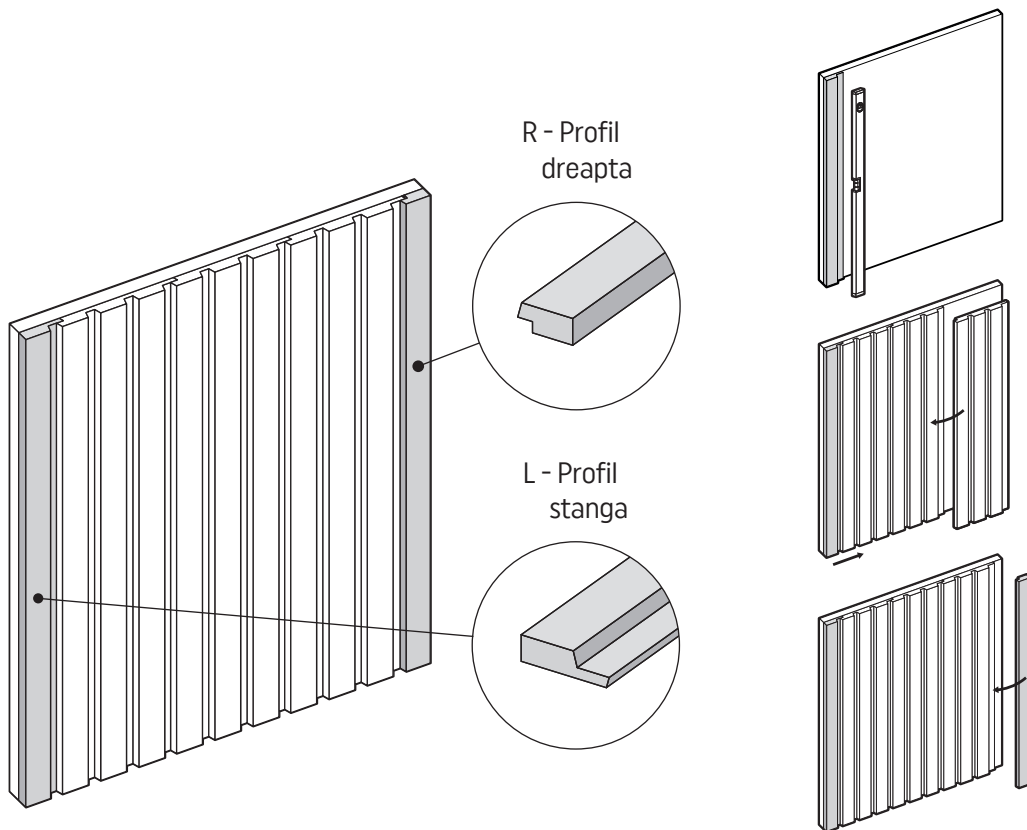
1. Tăiere



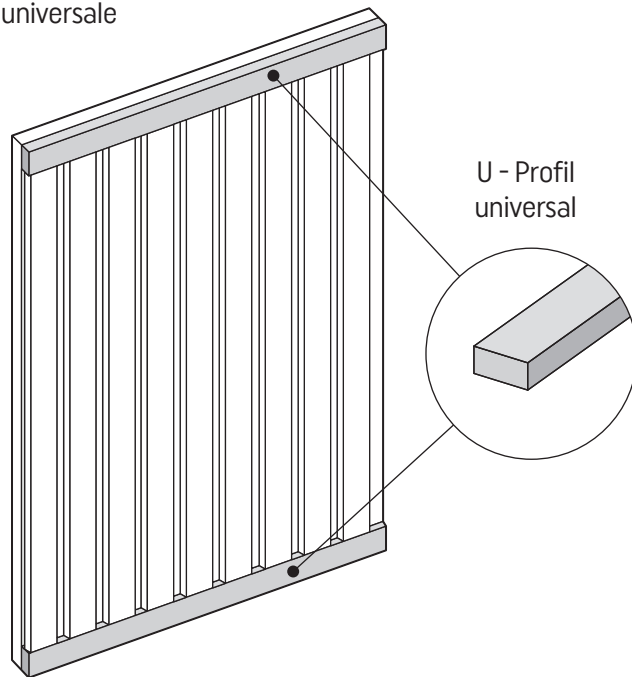
2. Aplicare de lipici



3. Instalare cu ajutorul profilelor laterale



4. Asamblare opțională cu profile universale



5. Colț exterior

