

# ISLA

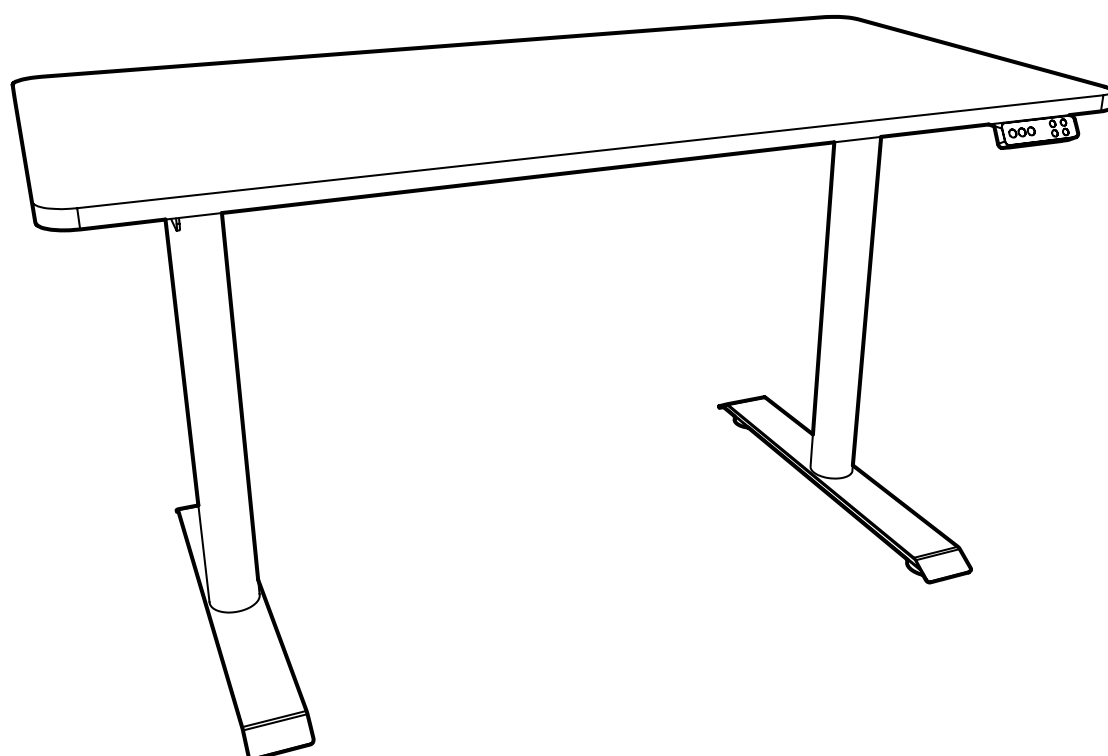


4021830



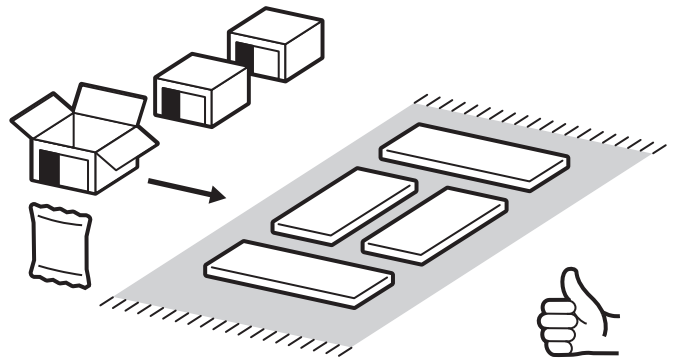
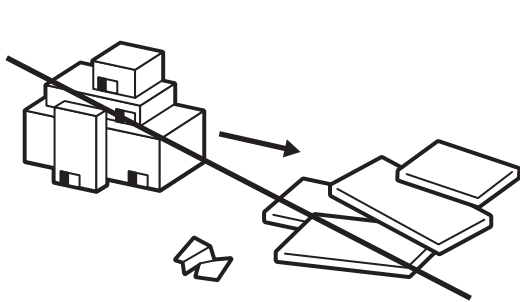
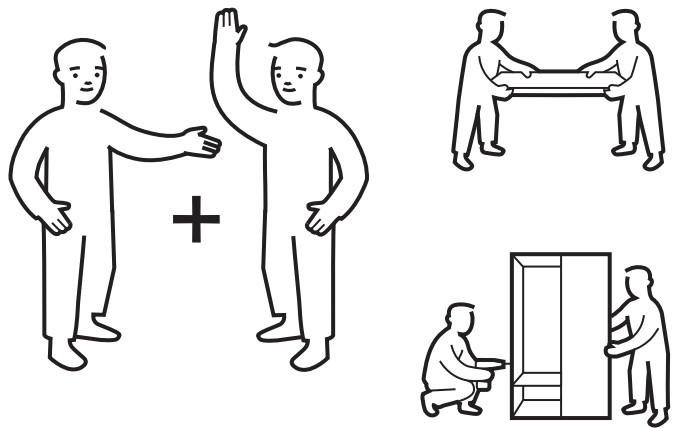
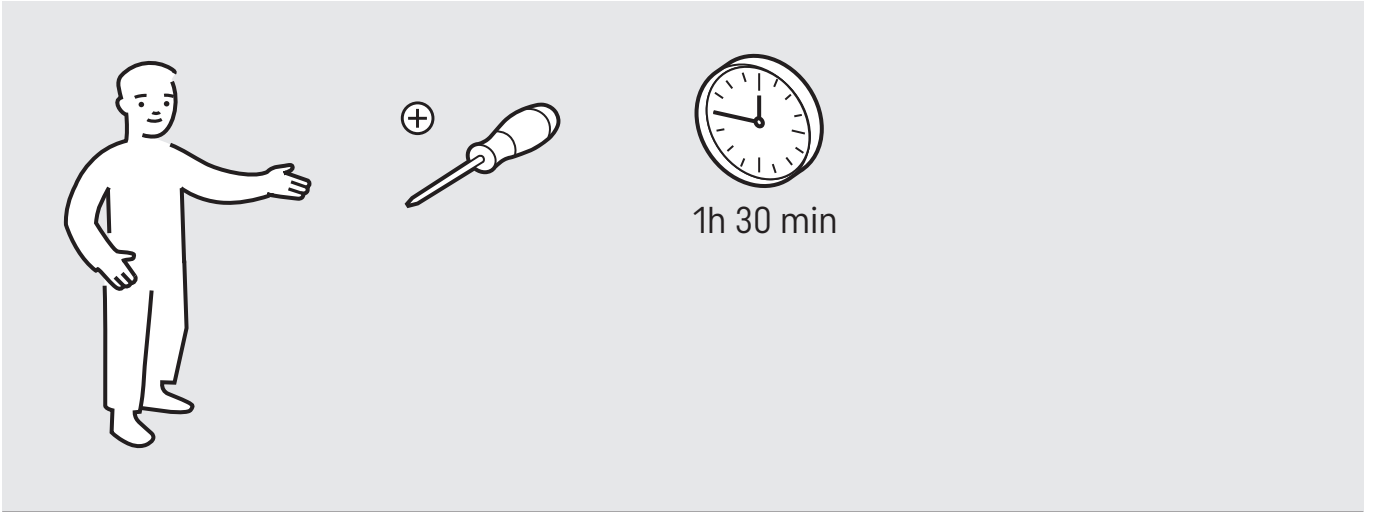
138x68x73-122 cm

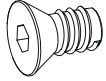
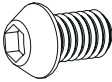
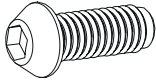
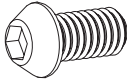

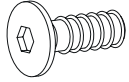
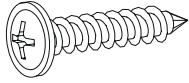
## INSTRUKCJA ORYGINALNA

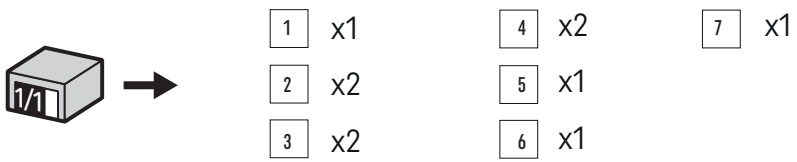


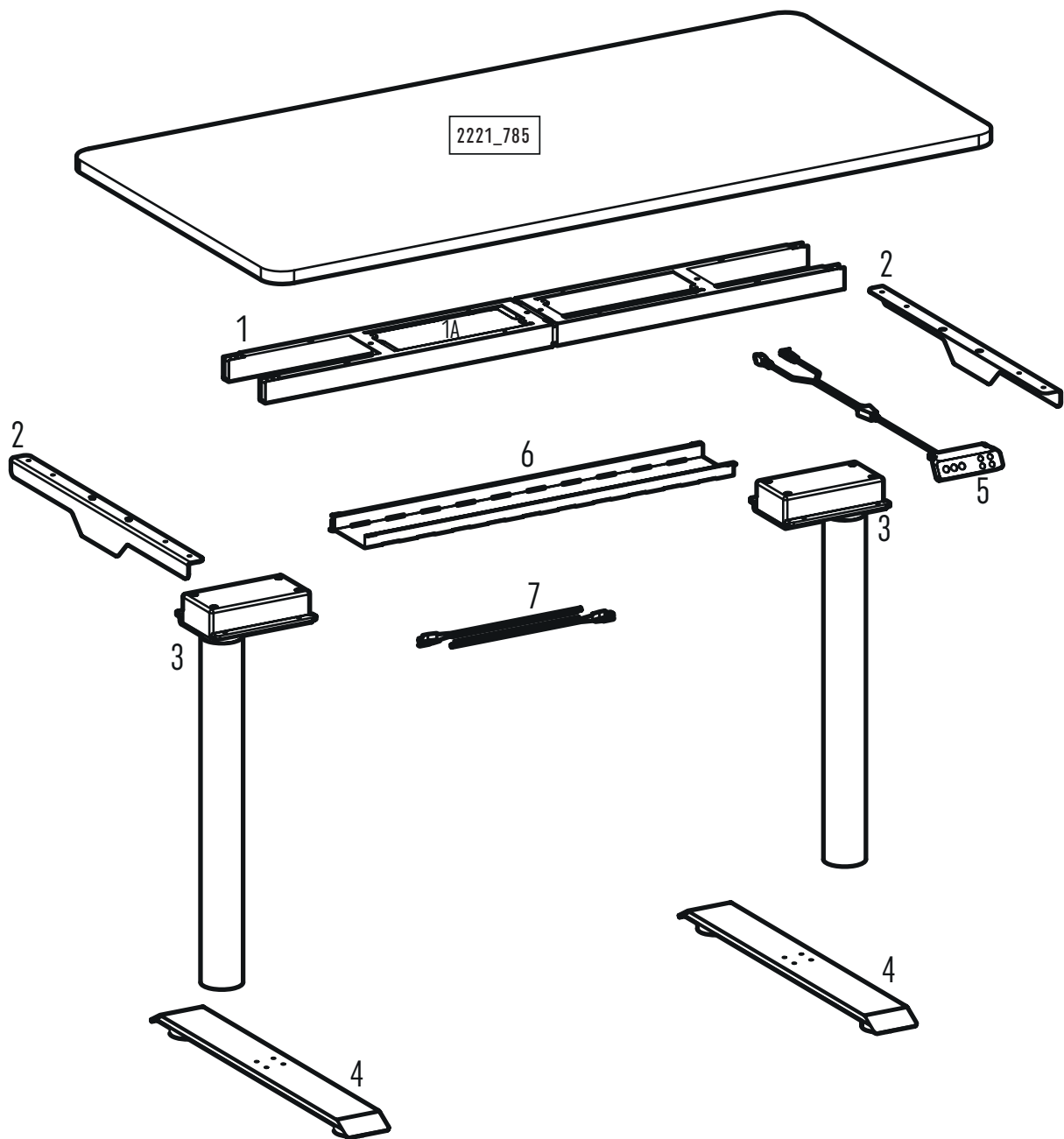
PL • vox.pl  
EU • voxfurniture.com  
US • voelkelcorp.com

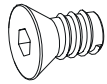
Meble VOX sp. z o.o. sp. k.  
ul. Gdyńska 143  
62-004 Czerwonak  
Poland

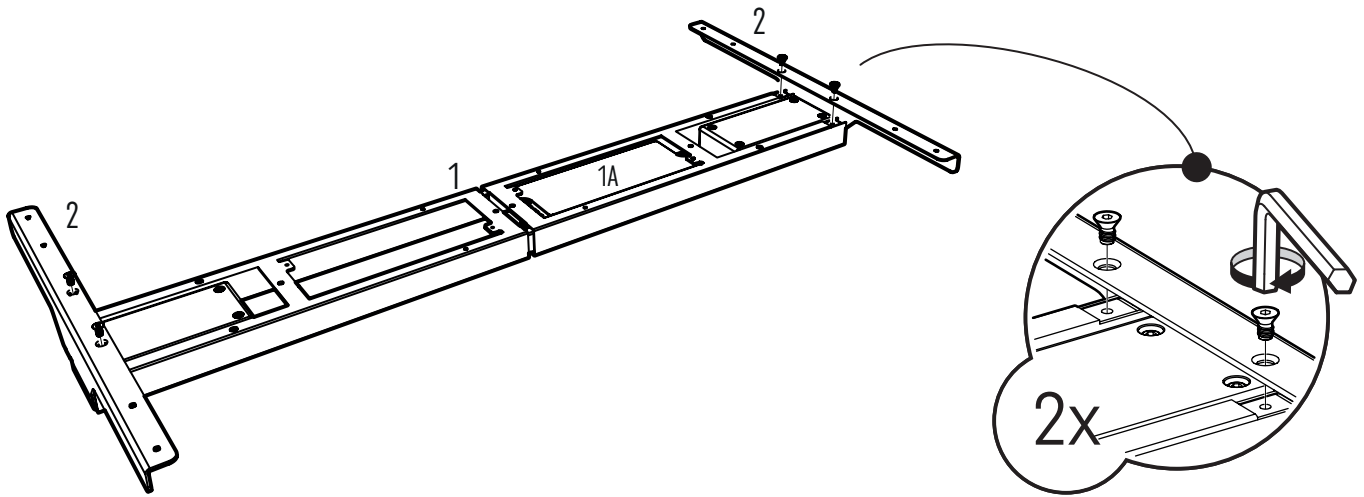


<b>A</b>  x4	<b>B</b>  x4	<b>C</b>  x8
<b>D</b>  x12	<b>E</b>  x1	<b>F</b>  x10
<b>G</b>  x2		

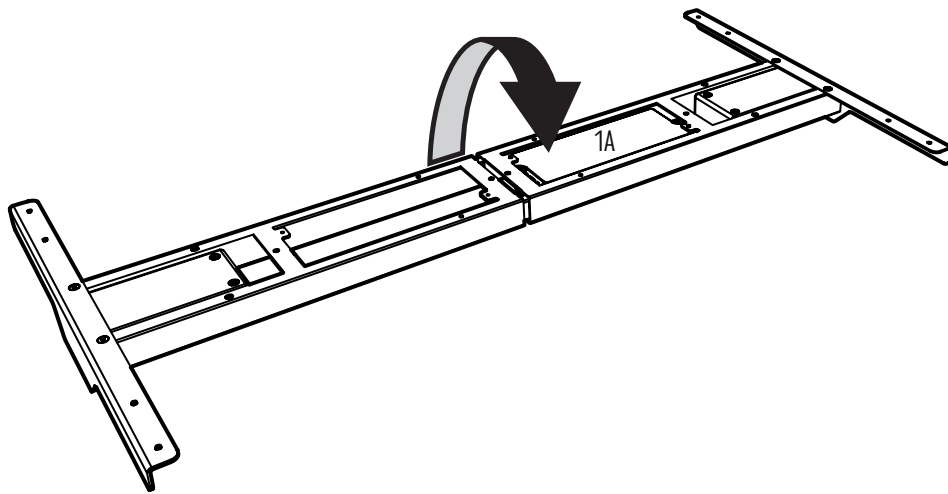


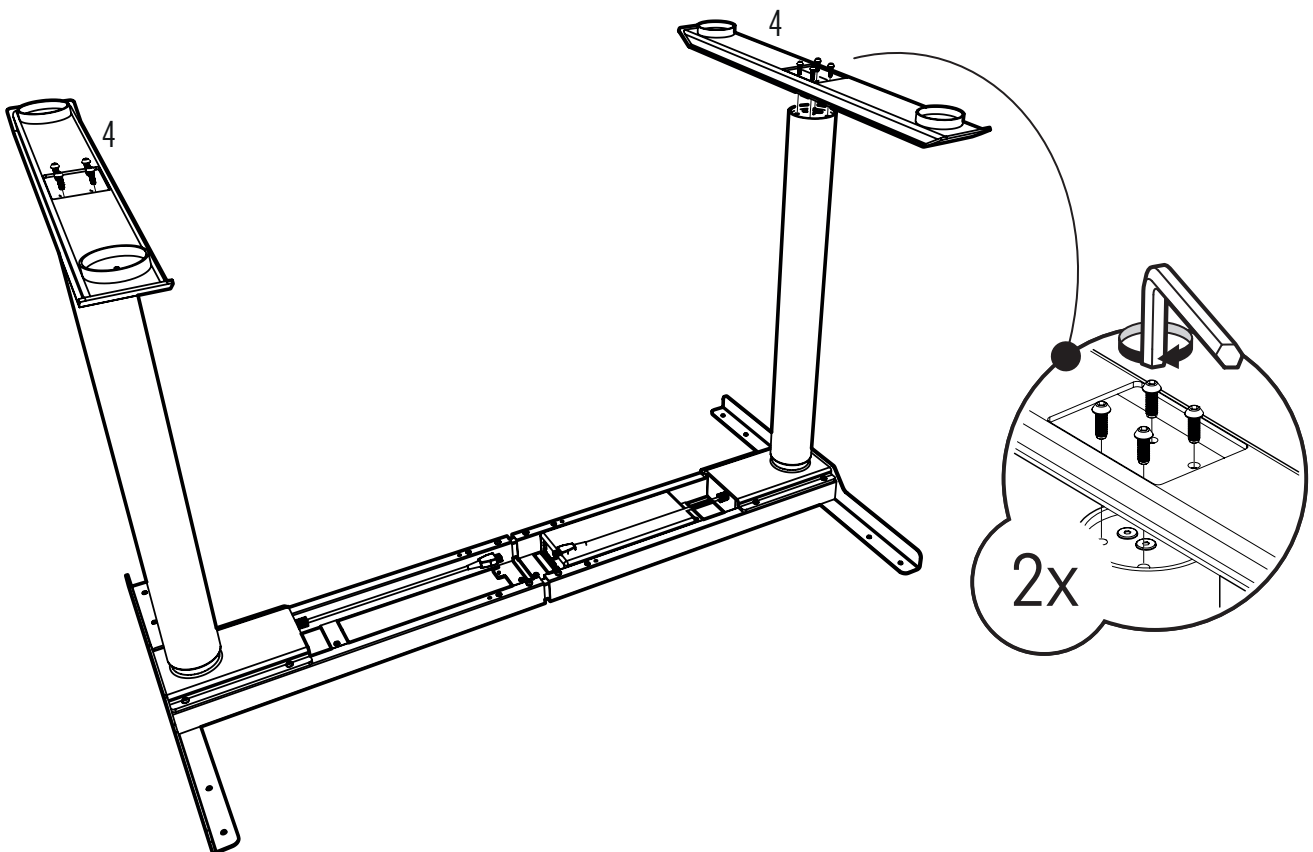
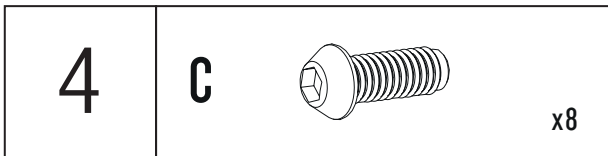
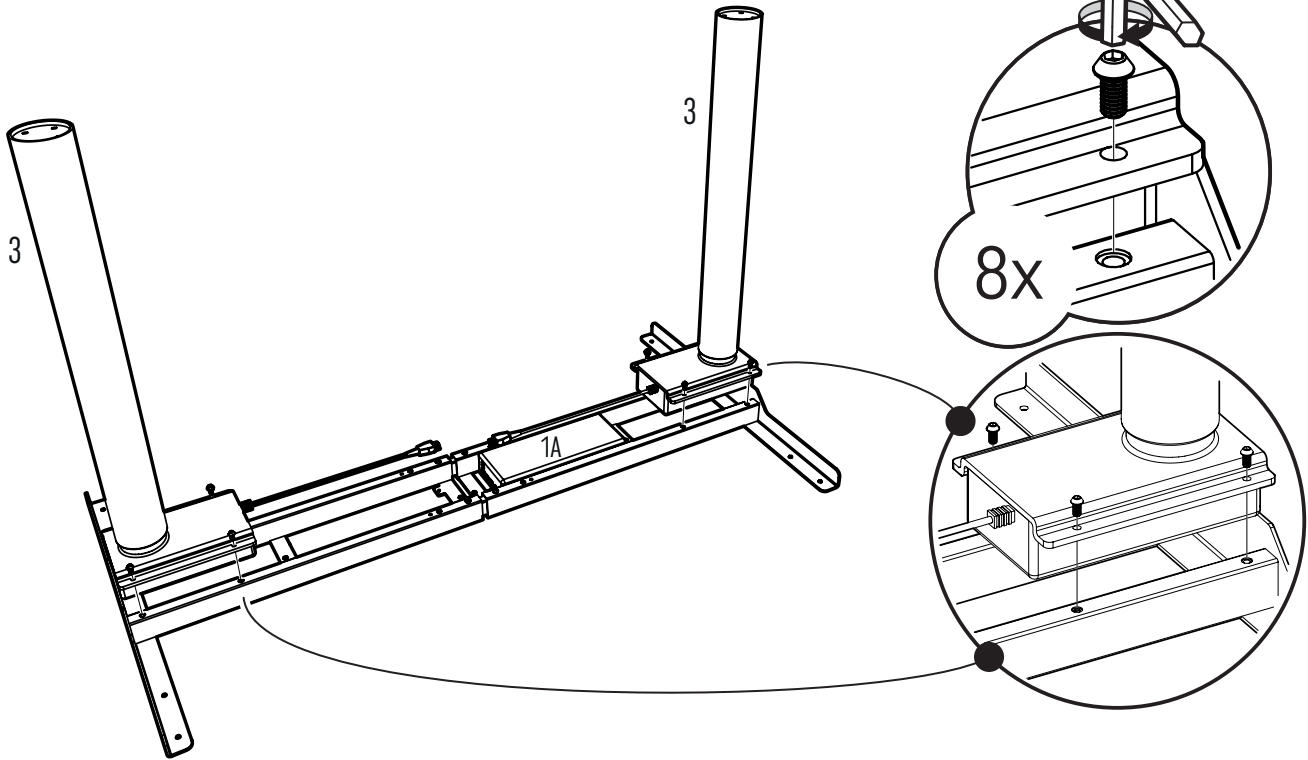
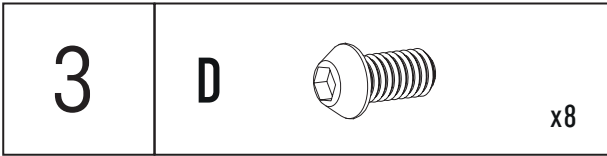


1	A  x4
---	--



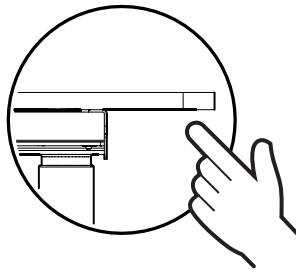
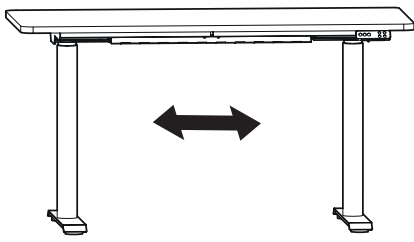
2



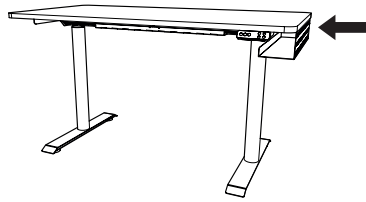
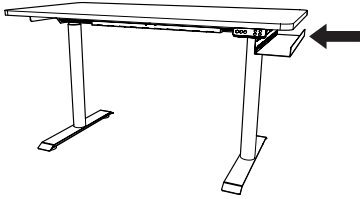




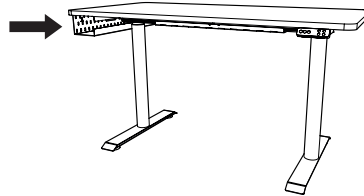
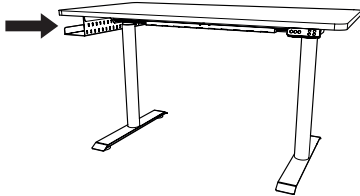
A



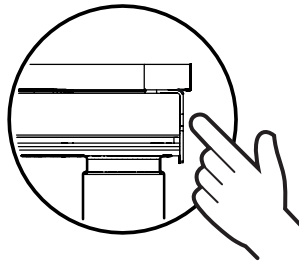
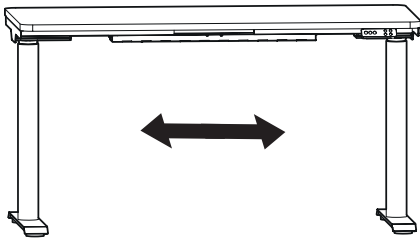
1



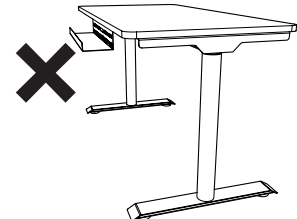
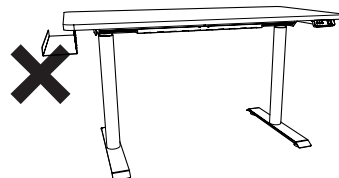
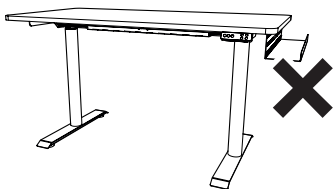
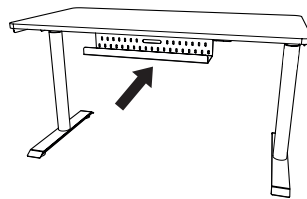
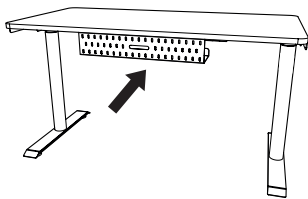
2



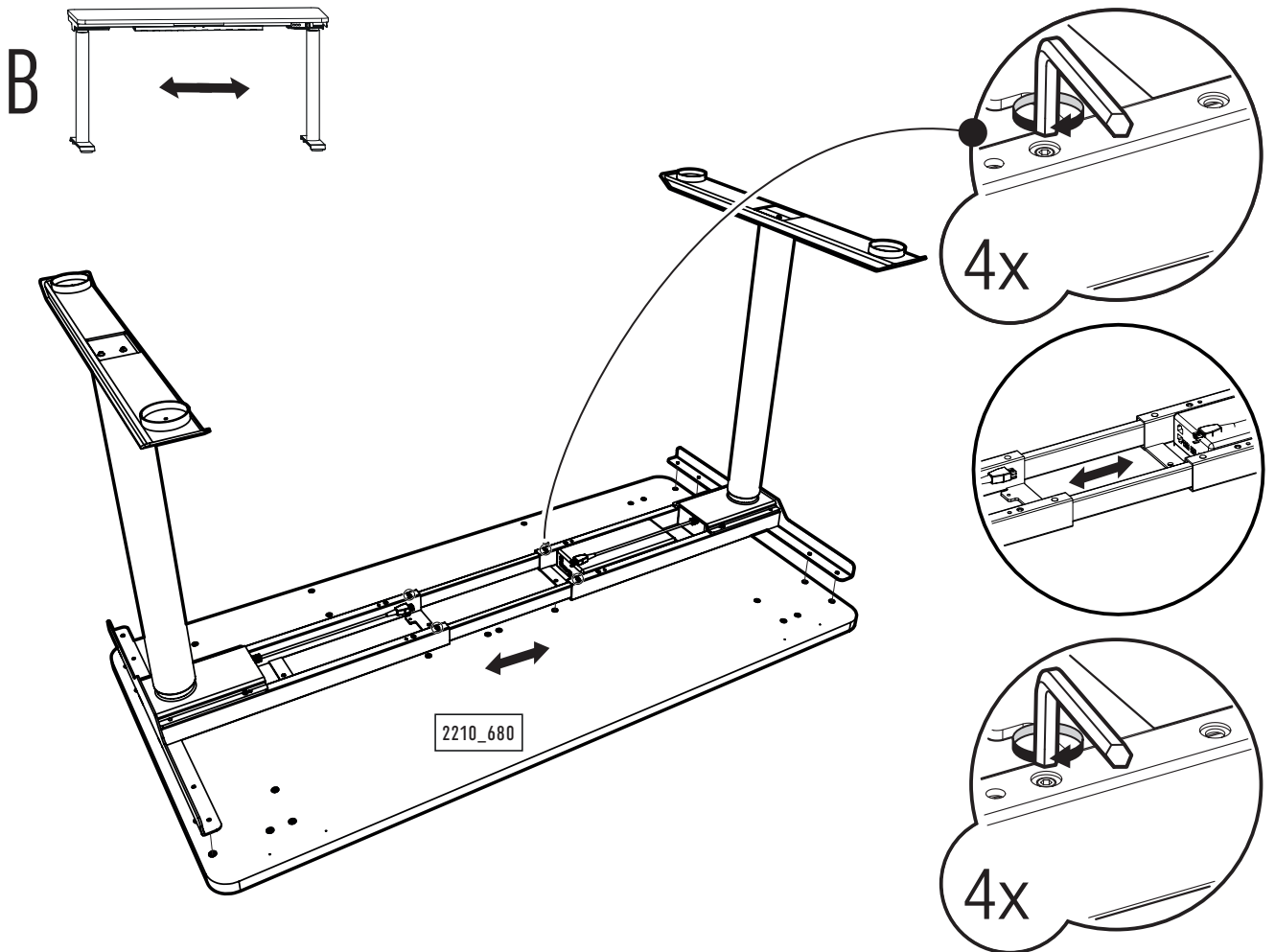
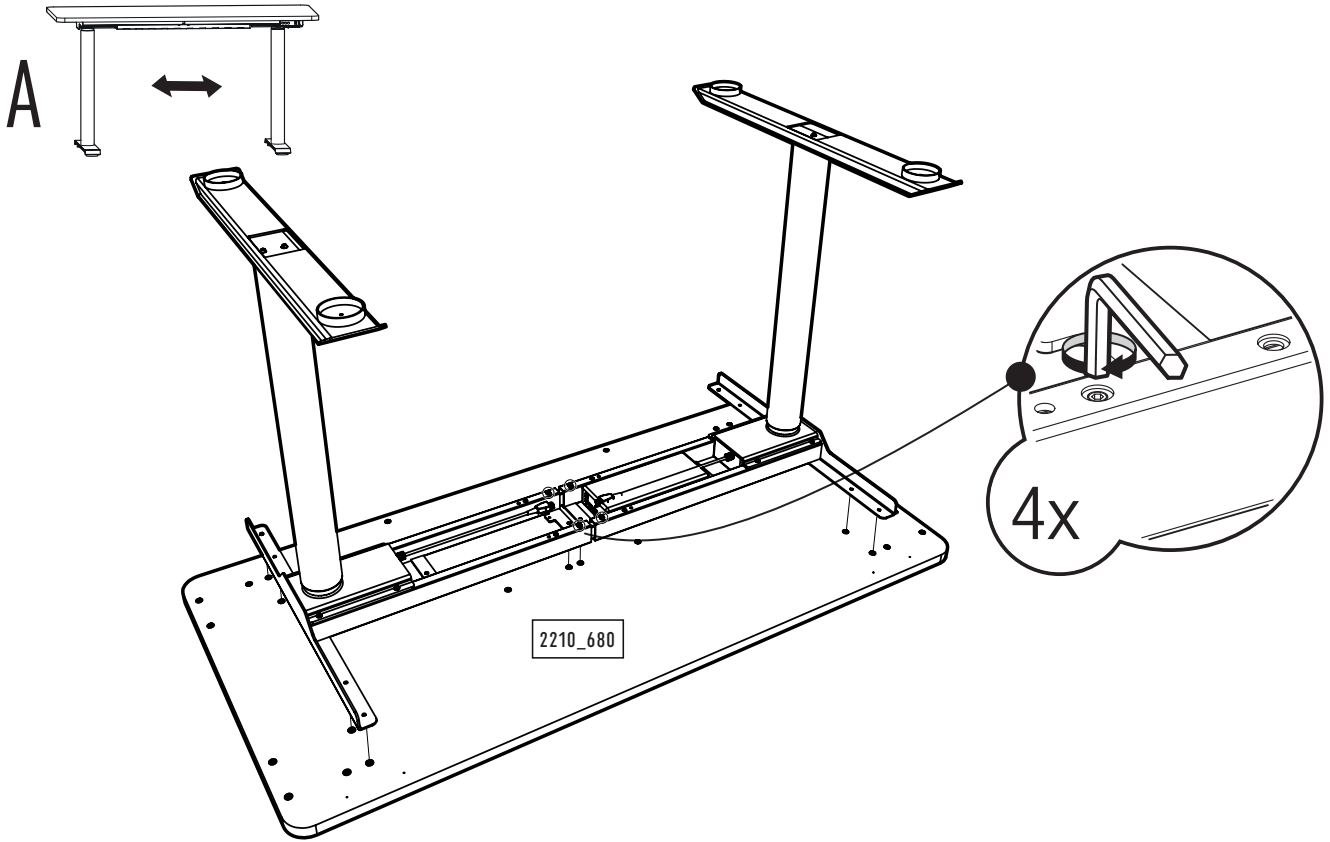
B



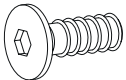
1

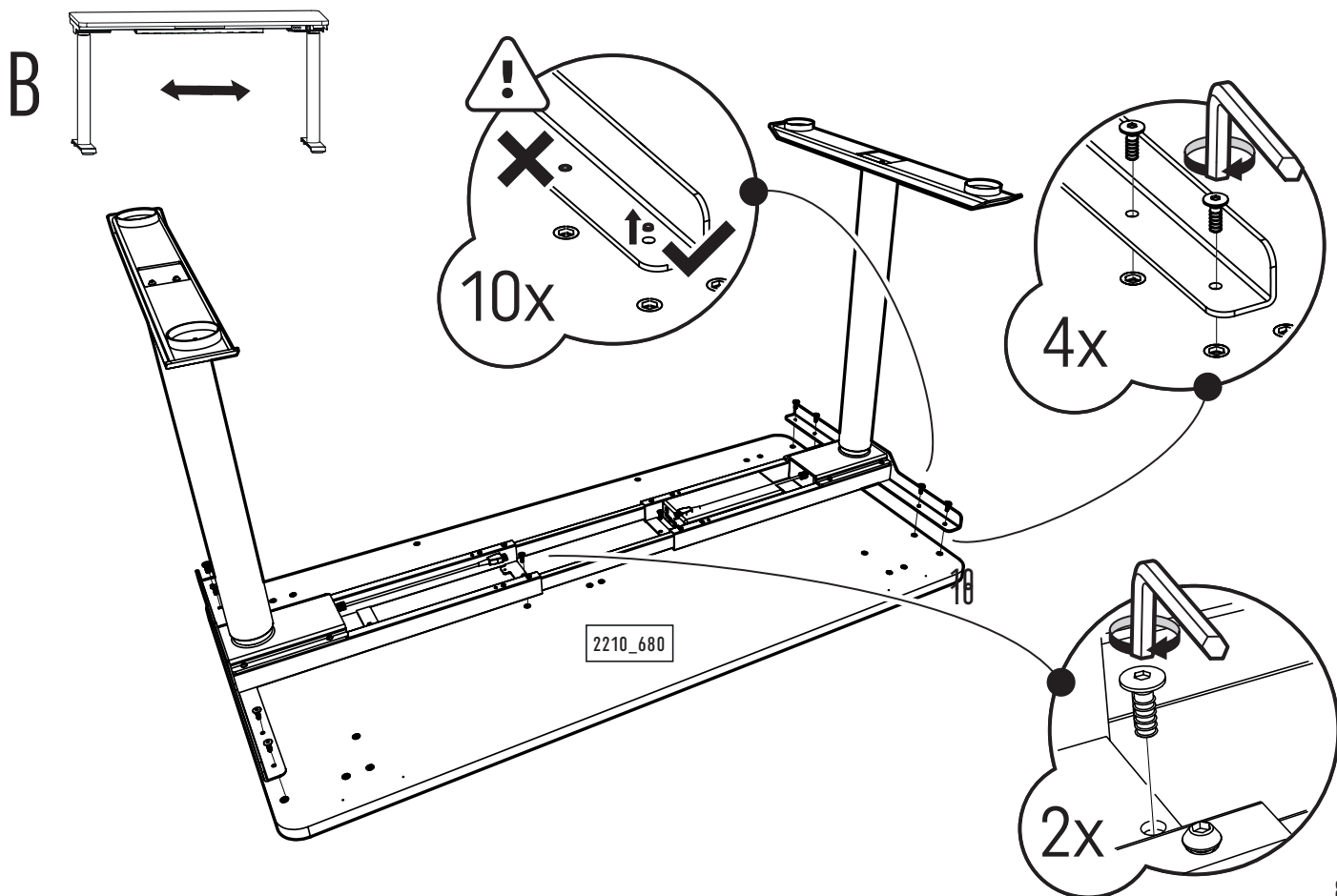
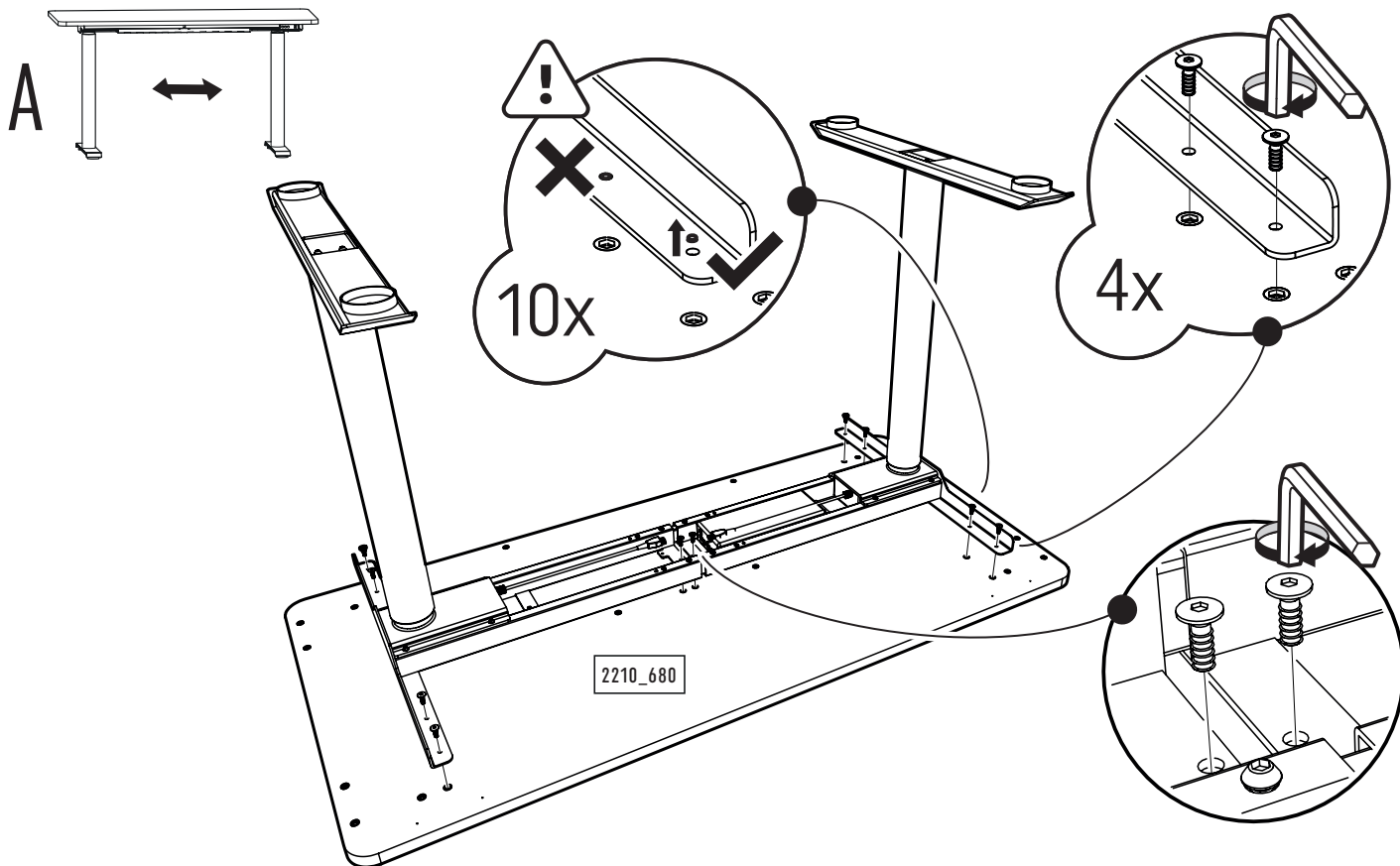


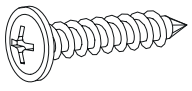
5

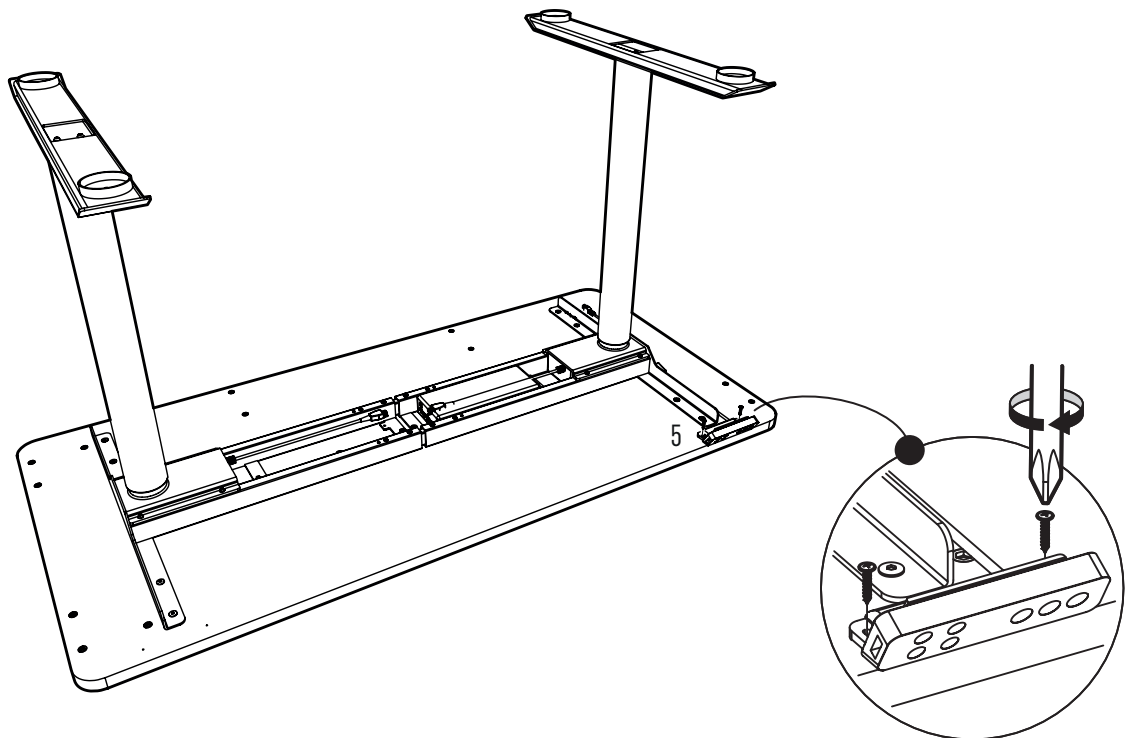
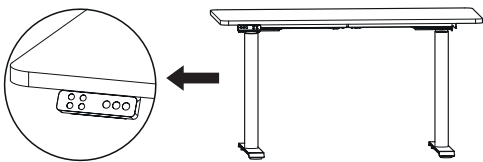
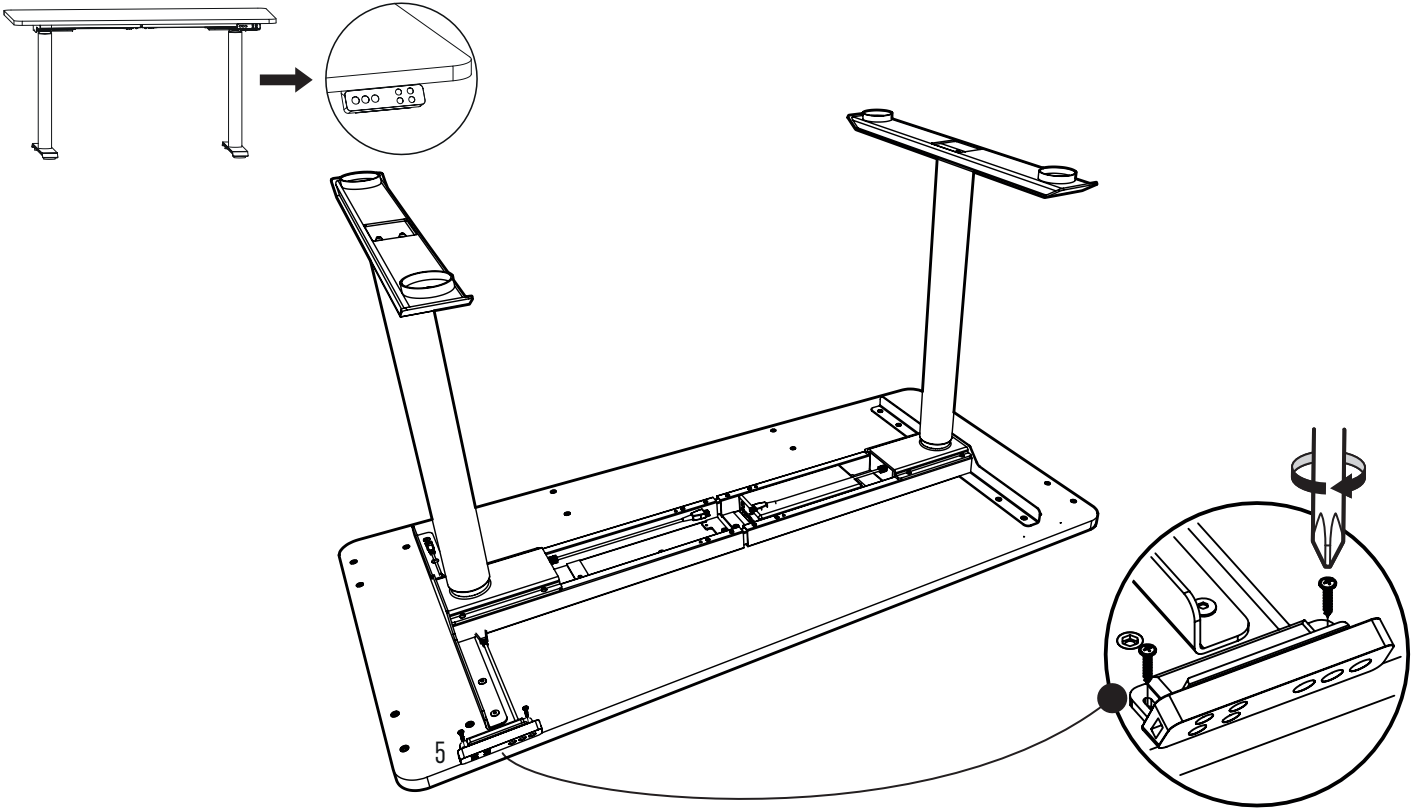




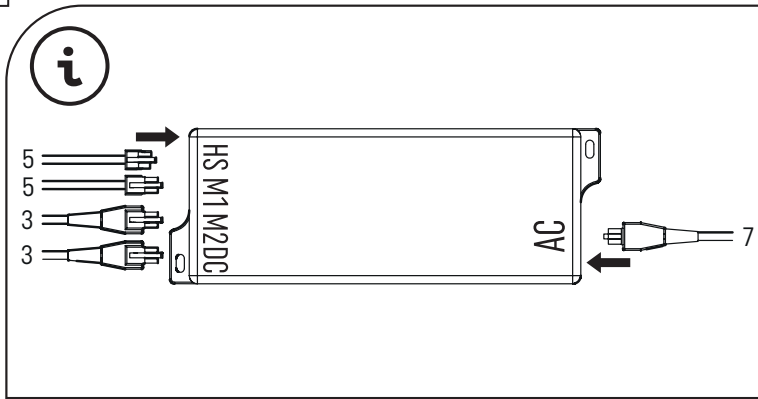
6	F	 x10
---	---	--

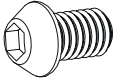


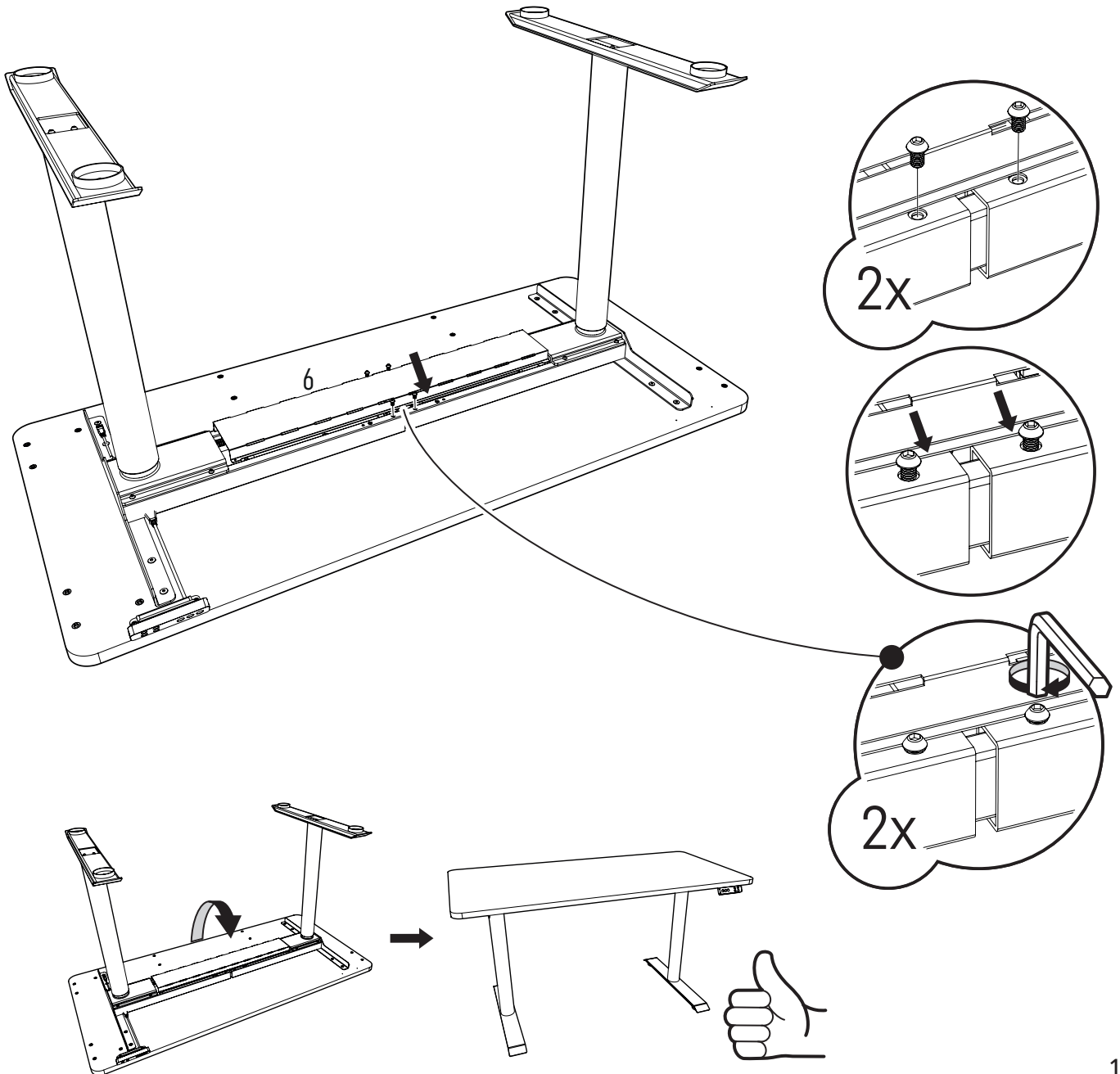
7	G		x2
---	---	---	----

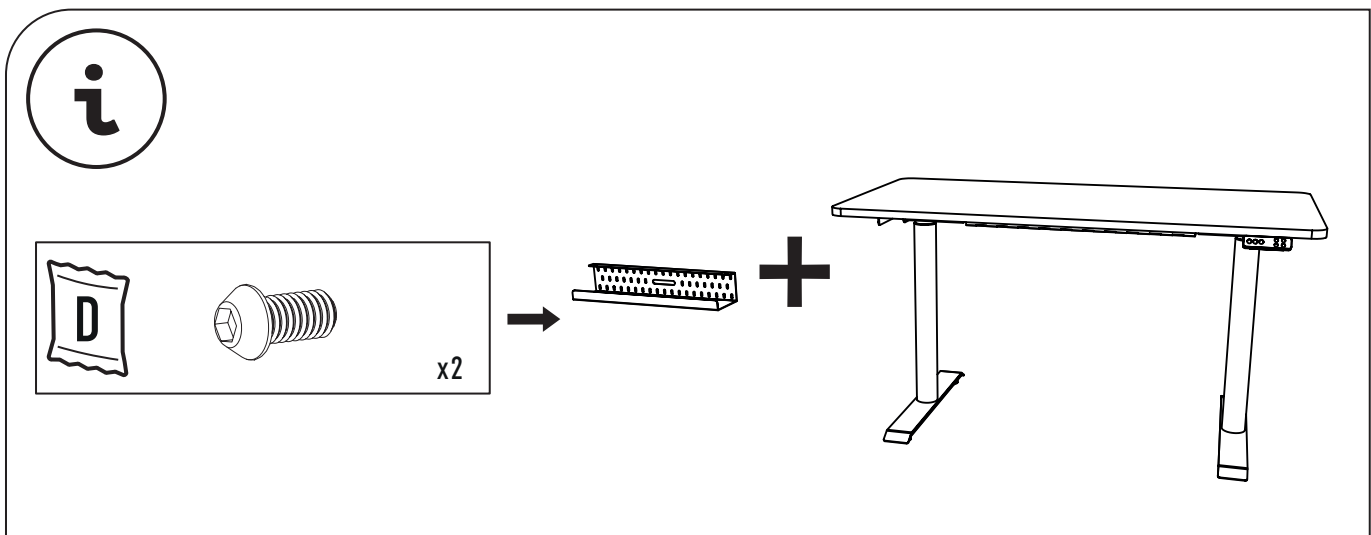
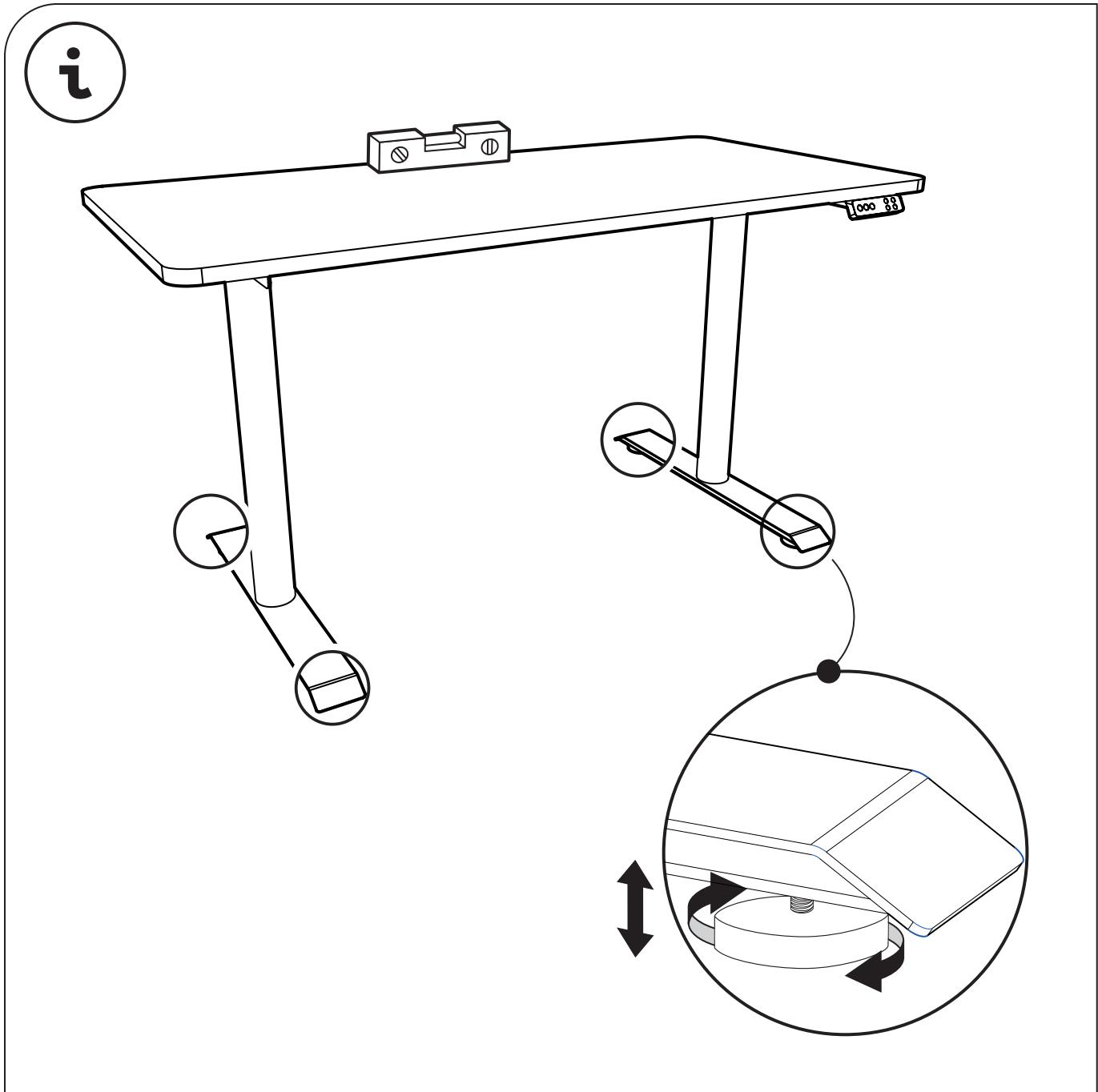


8



9 B  x4



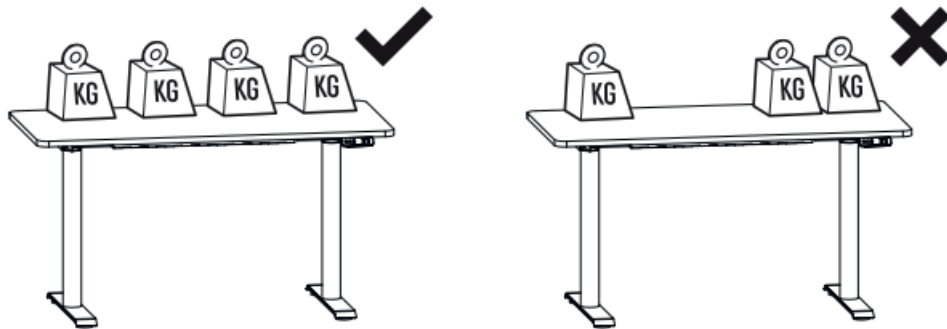


## 1. Przeznaczenie

Biurko z elektrycznie regulowaną wysokością zaprojektowane do pracy w pozycji siedzącej lub stojącej. Użytkowanie biurka możliwe jest po dostosowaniu do potrzeb użytkownika wysokości płyty roboczej. Biurko jest przeznaczone do pracy stacjonarnej bez możliwości jego przemieszczania w trakcie użytkowania. Miejsce użytkowania powinno być zamkniętym pomieszczeniem (bez narażenia na działanie zewnętrznych warunków atmosferycznych), suchym, z równą powierzchnią umożliwiającą stabilne użytkowanie i z dostępem do energii elektrycznej – która jest niezbędna do pełnej funkcjonalności biurka.

Podstawowe wymagania w zakresie korzystania z urządzenia:

- ✓ użytkowanie biurka tylko zgodnie z danymi technicznymi podanymi w instrukcji i/lub na tabliczce znamionowej.
- ✓ korzystanie z funkcji regulacji wysokości tylko wtedy, gdy zachowana jest bezpieczna odległość (co najmniej 30 mm) – między obrysem ruchomych części biurka, a innym elementami wyposażenia znajdującego się w pomieszczeniu (zaleca się usunięcie przedmiotów znajdujących się nad i pod blatem).
- ✓ równomierne rozkładanie obciążenia, maksymalny ciężar na blacie 100kg,
- ✓ użytkowanie przez osoby w wieku powyżej 16 roku życia, po zapoznaniu się z instrukcją bezpiecznego użytkowania urządzenia i pojęciu ryzyka związanego wynikającego z niewłaściwego użytkowania.



Przykłady użytkowania niezgodnego z przeznaczeniem biurka:

stosowanie w miejscach narażonych na zewnętrzne warunki atmosferyczne, w pomieszczeniach o podwyższonej wilgotności powietrza,  
używanie na nierównej powierzchni - w pozycji pochylonej,  
montaż niezgodny z instrukcją lub bez zapoznania się z instrukcją,  
przez osoby poniżej 16 roku życia lub osoby o ograniczonych zdolnościach umysłowych uniemożliwiających zrozumienie pojęcia bezpiecznego użytkowania i ryzyka związanych z nieprzestrzeganiem zalecanego sposobu użytkowania,  
używanie jako zamiennik windy lub siedziska,

## 2. Podstawowe zasady bezpieczeństwa



**Niebezpieczeństwo:** Postępuj zgodnie z instrukcjami. Nieprzestrzeganie tych instrukcji może spowodować poważne obrażenia lub śmierć.

### 2.1. Transport



**Niebezpieczeństwo:** ryzyko zmiążdżenia lub innych obrażeń spowodowanych przewróceniem się, podczas ruchu lub transportu. Niewłaściwy transport może spowodować uszkodzenie podzespołów.

Wskazania dotyczące bezpiecznego transportu:

- Zaznajomienie się i przestrzeganie przepisów BHP w zakresie poprawnego podnoszenia i przenoszenia ciężkich przedmiotów,
- Stosowanie środków ochronnych takich jak np. rękawice, gdy w trakcie transportu możliwe jest narażenie na obrażenia mechaniczne
- Co najmniej 2 osoby do transportu,
- Zorganizować otoczenie tak żeby uniknąć kolizji z innymi przedmiotami i/lub ludźmi.
- Przemieszczanie urządzenia powinno odbywać się bez kontaktu z podłożem.
- Zaleca się transport na platformie transportowej lub przenoszenie przez dwie osoby trzymając za metalową ramę.

### 2.2. Podłączenie komponentów elektrycznych

Weryfikacja elementów wchodzących w skład systemu sterowania wykonana została podczas kontroli zgodnie z procedurą kontroli wyrobu w trakcie montażu fabrycznego. Niewłaściwy transport, montaż lub użytkowanie mogą być przyczyną powstania usterki systemu sterowania, mechanizmu podnoszącego i układu elektrycznego. W przypadku wątpliwości do stanu układu elektrycznego, urządzenie powinno bezzwłocznie zostać wyłączone z użytkowania.

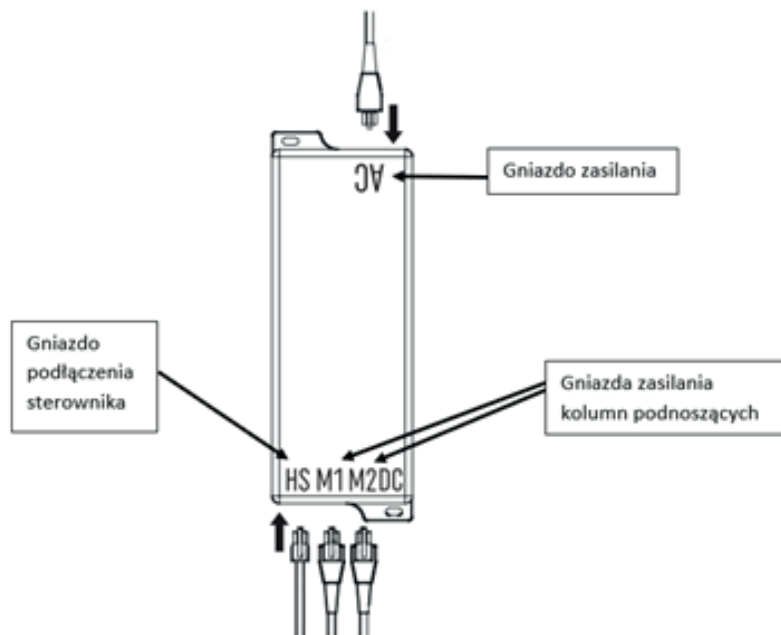


**Ostrzeżenie:** 100 – 240 V AC – Niebezpieczeństwo porażenia prądem! Narażenie na działanie wody i/lub wilgoci, uszkodzone (pozaginane, rozcięte, przerwane) kable mogą spowodować zwarcie lub pożar. Styczność z uszkodzonymi/wadliwymi elementami elektrycznymi może doprowadzić do poważnych obrażeń lub śmierci.



**Ostrzeżenie:** 100 – 240 V AC – Niebezpieczeństwo porażenie prądem! Zabrania się ingerować w elementy układu sterowania i komponenty elektryczne. Wprowadzanie modyfikacji i korzystanie ze zmodyfikowanych układu sterowania i komponentów elektrycznych może doprowadzić do poważnych obrażeń lub śmierci.

Przed podłączeniem urządzenia do zasilania upewnij się, że wszystkie przewody zostały podłączone zgodnie z poniższym schematem



### 2.3. Podczas instalacji i użytkowania



**Niebezpieczeństwo:** niebezpieczeństwo zmiążdżenia na skutek nieprawidłowego montażu i/lub ustawienia urządzenia!

Nieprawidłowe wy poziomowanie może spowodować poważne uszkodzenia lub obrażenia. Kiedy w bliskiej odległości urządzenia umieszczasz inne elementy wyposażenia wnętrza i przedmioty, zapewnij swobodny ruch kolumn podnoszących i blatu stołu. Wymagana bezpieczna odległość wokół stanowiska pracy to 30 mm.

W przypadku, gdy na blacie będą inne urządzenia przewodowo zasilane energią elektryczną, długość ich przewodów musi równoważyć zakres regulacji wysokości blatu.

### 2.4. Inne instrukcje bezpieczeństwa



**Przeczytaj i zachowaj oryginalną instrukcję obsługi w bezpiecznym miejscu dostępnym dla użytkowników. Nie wyrzucaj!**



**Ostrzeżenie:** Ryzyko przewrócenia się biurka i osunięcia przedmiotów z blatu z powodu przeciążenia! **Ostrzeżenie:** Ryzyko osunięcia przedmiotów z blatu stołu i przewrócenia się stanowiska pracy z powodu przeciążenia! Przedmioty nierównomiernie rozmieszczone lub zbyt ciężkie mogą spowodować obrażenia i wywołać materialne szkody! Przeciążenie może również powodować wzrost poziomu hałasu. Zgodnie z informacjami zawartymi w „Danych technicznych” równomiernie rozłóż obciążenie na blacie stołu. Nie przekraczaj maksymalnego obciążenia.



**Niebezpieczeństwo:** ryzyko upadku z powodu braku bezpiecznej odległości! Zapewnij swobodny ruch kolumnom podnoszącym i blatowi biurka, umieszczając inne meble w bezpiecznej odległości 25 mm. Upewnij się, że żadne osoby, przedmioty, części budynku (np. sufity, okna, drzwi) lub inne rodzaje przeszkód pod lub nad blatem stołu nie stoją na przeszkodzie w regulacji wysokości.

**Ostrzeżenie:** Ryzyko potknięcia o luźne kable! Upewnij się, że wszystkie kable są prawidłowo zarządzane. W razie potrzeby skontaktuj się z upoważnionym personelem w celu przeniesienia kabli.

Hałas generowany przez układ napędowy zainstalowany w urządzeniu jest na poziomie niższym niż maksymalna dopuszczalna wartość określona przez prawo. Nie ma zagrożenia uszkodzeniem słuchu.

### 3. Ergonomia stanowiska pracy

Podczas pracy zaleca się wykonywanie ćwiczeń i zmianę pozycji ciała. Pracując przy monitorze ekranowym zaplanuj 5 minut przerwy po każdej przepracowanej godzinie. Dostosuj krzesło do indywidualnych wymiarów oraz odpowiednio wyreguluj podłokietniki.

### 4. Obsługa



**Ostrzeżenie:** To maszyna, nie zabawka! Obsługa biurka wymaga od użytkowników zachowania szczególnej ostrożności i odpowiedzialności. Zapoznaj się z instrukcją i postępuj zgodnie z jej zaleceniami - tak zminimalizujesz niebezpieczeństwo i dowiesz się jak użytkować biurko w sposób bezpieczny dla siebie oraz innych.

**Ostrzeżenie:** System antykolizyjny nie zapewnia ochrony gdy ruch się zaczyna oraz nie chroni osób przebywających w bezpośrednim otoczeniu i przedmiotów umieszczonych na blacie. Nie stosowanie należytej ostrożności podczas wprowadzania urządzenia w ruch do góry lub na dół może doprowadzić do obrażeń ciała i/lub szkód materialnych! Każdorazowo przed regulacją wysokości urządzenia sprawdź otoczenie pod kątem ryzyka kolizji z ludźmi lub przedmiotami znajdującymi się w bezpośrednim otoczeniu.



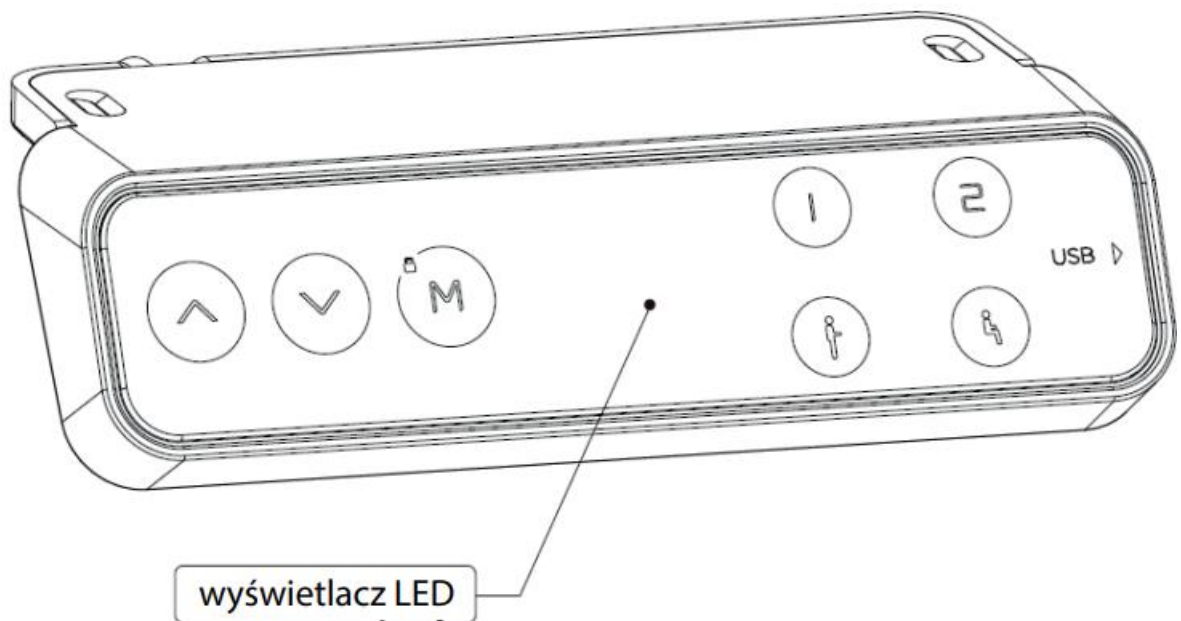
**Ostrzeżenie:** Ryzyko wciągnięcia przez ruchome kolumny podnoszące! Każdorazowo przez regulacją wysokości urządzenia upewnij się, że w bezpośrednim otoczeniu kolumn podnoszących nie znajdują się żadne kable, części ciała lub inne przedmioty, które mogłyby zostać wciągnięte.



**Ostrzeżenie:** Ryzyko przewrócenia się biurka i osunięcia przedmiotów z blatu. Podczas użytkowania upewnij się, że biurko jest ustawione na równej, płaskiej powierzchni, a przedmioty ustawione na blacie są równomiernie rozłożone i nie zaburzą stabilności.



## 5. Funkcje panelu sterowania



### 5.1. Wprowadzenie do przycisków

Λ	Ruch biurka w górę
V	Ruch biurka w dół
M	Przycisk zapamiętywania ustawienia wysokości biurka; blokada funkcji panelu sterowania: blokada przed dziećmi
1	Pozycja 1 – pierwsza zapisana pozycja wysokości biurka
2	Pozycja 2 – druga zapisana pozycja wysokości biurka
⋈	Pozycja 3 – trzecia zapisana pozycja wysokości biurka – rekomendowana dla pozycji stojącej przy biurku
⋇	Pozycja 4 – czwarta zapisana pozycja wysokości biurka – rekomendowana dla pozycji siedzącej przy biurku

### 5.2. Instrukcja obsługi

#### 5.2.1. Funkcja blokady przed dziećmi

- Żeby aktywować blokadę należy przytrzymać przycisk " M " przez około 5s.
- Gdy blokada jest aktywna, zapalona jest niebieska dioda bezpośrednio nad przyciskiem " M ".
- Żeby dezaktywować blokadę należy przytrzymać przycisk " M " przez około 5s.
- Tylko gdy funkcja blokady jest dezaktywowana można korzystać z funkcji wszystkich przycisków

#### 5.2.2. Funkcja regulacji wysokości

- Naciśnij przycisk " Λ " lub " V " żeby wyregulować wysokość biurka. Wyświetlacz LED pokazuje aktualną wysokość.

#### 5.2.3. Funkcja pamięci ustawienia wysokości biurka

- Naciśnij przycisk " Λ " lub " V " i ustaw wysokość biurka na wybraną wysokość. Naciśnij " M " żeby zapisać ustawioną wysokość biurka, na ekranie pojawi się " 5- ";

Naciśnij "1", "2" lub "f", "k" żeby zapisać ustawienie pod odpowiednią pozycją 1, 2, 3 lub 4. Na wyświetlaczu pojawi się "5-1", "5-2" lub "5-3", "5-4".

- Naciśnij przycisk "1", "2" lub "f", "k" żeby biurko automatycznie ustawiło się na zapisanej wysokości.

#### 5.2.4. Funkcja ładowania USB

- Wyjście USB: QC2.0/QC3.0, 5.0V / 9.0V / 12.0V, ±5% Natężenie prądu: 1.0A

#### 5.2.5. Funkcja antykolizyjna – regulacja czułości

- Naciśnij i przytrzymaj jednocześnie przyciski "A" lub "V" żeby zmienić czułość funkcji antykolizyjnej. Istnieją cztery poziomy – "A-3", "A-2", "A-1", "A-0". Przełączanie czułości następuje w kolejności od "A-3" do "A-0".
- Jeżeli wyświetlacz pokazuje "A-0" to funkcja antykolizyjna jest wyłączona. "A-1" niska czułość; "A-2" średnia czułość; "A-3" wysoka czułość.
- W sytuacji gdy podczas regulacji wysokości blat zetknie się z innym przedmiotem, a funkcja antykolizyjna jest aktywna, funkcja regulacji natychmiast zatrzymuje się i uruchamia regulację wysokości w kierunku przeciwnym do zadanego w celu uniknięcia uszkodzenia. Odległość pokonywana w przeciwnym kierunku przez urządzenie po zetknięciu się z innym przedmiotem wynosi ok. 50mm.

#### 5.2.6. Rozwiązywanie problemów

- Reset: Gdy na wyświetlaczu LED pojawi się "RSF" lub "rSt" naciśnij przycisk "V" aż biurko osiągnie najniższe położenie i zatrzyma się – oznacza to, że reset został zakończony.
- Jeśli powyższa opcja nie zadziała, a na ekranie pojawi się "E01" lub „E02”, spróbuj ponownie po odczekaniu co najmniej 18 minut.
- Jeśli przycisk "V" nie działa, sprawdź połączenie kablowe, a następnie odłącz zasilanie na co najmniej 10 sekund. Podłącz ponownie urządzenie do zasilania, jeśli na wyświetlaczu pojawi się "RSF" lub "rSt" naciśnij przycisk "V" żeby rozpocząć proces resetowania.
- Jeśli wszystkie powyższe procesy są nieskuteczne, skontaktuj się z naszym biurem obsługi klienta.

## 6. Parametry techniczne

Napięcie zasilające	100-240V / 50-60Hz
Prędkość podnoszenia	32mm/s
Obciążenie maksymalne	100kg
Emisja hałasu	<50dB
Zakres regulacji	732-1222mm
Zakres wymiarowy płyty roboczej (blatu) (długość x szerokość x grubość)	1380-1600 x 675-800 x 22mm
Funkcja antykolizyjna	3 stopniowa funkcja antykolizyjna
Zalecane warunki otoczenia podczas eksploatacji	Temperatura: 0°C do +40°C Wilgotność: 30% do 85%

## 7. Deklaracja zgodności

**MEBLE VOX** Sp. z o.o. Sp. K.  
62-004 Czerwonak, ul. Gdyńska 143  
REGON 631035843, NIP 7820021192  
KRS 0000560558, BDO 000008016

### DEKLARACJA ZGODNOŚCI

Niniejsza deklaracja zgodności została wydana na wyłączną odpowiedzialność Meble VOX sp. z o.o. sp. k. i dotyczy wyłącznie maszyny w stanie, w jakim została wprowadzona na rynek. Niniejsza deklaracja nie obejmuje komponentów, które są dodawane oraz modyfikacji wykonywanych przez końcowego użytkownika. Oświadczenie uznaje się za nieważne w sytuacji, gdy produkt zostanie zmodyfikowany bez uzgodnienia tego z producentem.

**Nazwa wyrobu:** Biurko z regulacją wysokości ISLA  
**Opis wyrobu:** Biurko z elektrycznie regulowaną wysokością do pracy w pozycji siedzącej i stojącej  
**Numer serii:** 001 (numer partii)  
**Producent:** Meble VOX Sp. z o.o. sp. k.  
ul. Gdyńska 143, 62-004 Czerwonak

**Produkt spełnia warunki oznakowania CE zgodnie z następującymi dyrektywami:**

- Dyrektywa w sprawie maszyn (MD) 2006/42/WE
- Dyrektywa kompatybilności elektromagnetycznej (EMC) 2014/30/UE
- Dyrektywa ograniczająca używanie ryzykownych dla środowiska substancji (RoHS) 2011/65/UE

**Zastosowano następujące normy zharmonizowane i specyfikacje techniczne:**

EN ISO 12100:2010  
EN 60335-1:2012+A11+A13+A1+A14+A2  
EN 527-1:2011  
EN 527-2+A1:2019-08

Czerwonak, 10.11.2022



Jarosław Raj  
Członek Zarządu

Jarosław Raj  
Członek Zarządu

Meble VOX sp. z o.o. sp. k.

## 8. Konserwacja i czyszczenie



**Ostrzeżenie:** Ryzyko porażenia prądem! Przed czyszczeniem należy zawsze odłączyć przewód zasilający. Czyścić suchą lub lekko wilgotną szmatką. Nigdy nie dopuszczaj do kontaktu płynów z elektrycznymi elementami (np. kablem, modułem sterującym, kolumnami podnoszącymi), w przeciwnym razie istnieje ryzyko wstrząsu elektrycznego!

Dostosuj środki czyszczące do określonych materiałów (drewna, metalu, plastiku itp.). Czyścić standardowymi środkami czyszczącymi.

## 9. Utylizacja



**Uwaga:** Tego produktu nie można wyrzucać z innymi odpadami domowymi. Aby zapobiec potencjalnym szkodom dla środowiska i ludzkiego zdrowia spowodowanym niekontrolowaną utylizacją odpadów, poddawaj je odpowiedzialnemu recyklingowi. Utylizację elementów biurka należy zawsze przeprowadzać zgodnie z lokalnymi przepisami dotyczącymi ochrony środowiska.