

Bitte aufbewahren!

## Aufsteck-Stromwandler – Serie 855



**!** Vor Einbau, Betrieb oder Bedienung des Gerätes, lesen Sie bitte die vorliegende Anleitung vollständig und sorgfältig. Im Fehlerfall kann es zur Gefährdung der Anlagensicherheit kommen.

### 1. Sicherheitshinweise

**!** Folgende Punkte sind zu berücksichtigen:

- die geltenden Gesetze, Normen und Bestimmungen
- der Stand der Technik zum Zeitpunkt der Installation
- die Bedienungsanleitung
- die Regeln der Technik
- die Tatsache, dass eine Gebrauchsanleitung nur allgemeine Bestimmungen ausführen kann und dass diese Bestimmungen beachtet werden müssen.

Prüfen Sie vor Inbetriebnahme das Gerät auf eventuelle Transportschäden. Bei mechanischen Beschädigungen darf das Gerät nicht in Betrieb genommen werden.

Die beschriebenen Geräte dienen ausschließlich der Installation durch qualifiziertes Elektro-Fachpersonal und dürfen nur in elektrischen Betriebsräumen oder in geschlossenen Gehäusen installiert werden. Jegliche anderweitige Nutzung oder die Nichtbeachtung dieses Anwendungshinweises hat den Verlust der Gewährleistung bzw. Garantie zur Folge.

Die Geräte dürfen nur in trockenen Innenräumen montiert werden.

Nicht auf oder an leicht entzündlichen Materialien montieren.

### 2. Kurzbeschreibung

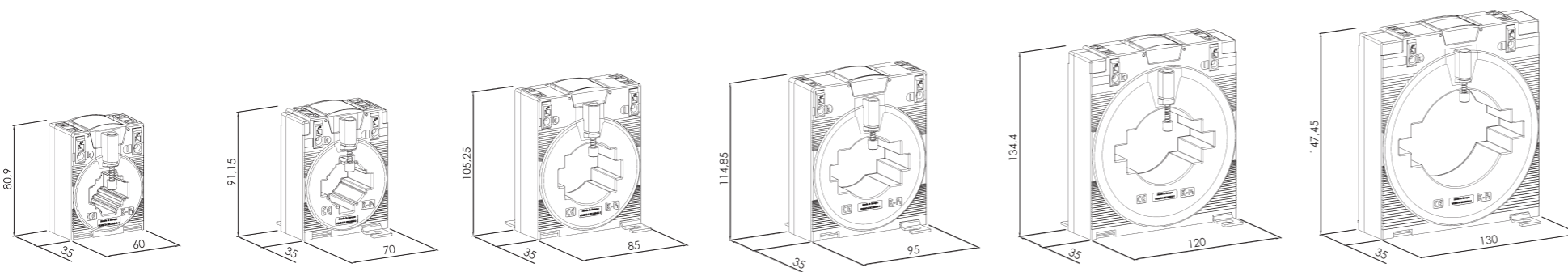
Stromwandler der Serie 855 sind induktive, nach dem Trafo-Prinzip arbeitende, Einleiter-Stromwandler. Aufgrund des angewendeten Messprinzips eignen sich Stromwandler dieses Typs zur ausschließlichen Verwendung in Wechselstromnetzen.

### 3. Installation

**!** **WARNUNG:** Gefährliche elektrische Spannung kann zu elektrischem Schlag und Verbrennungen führen. Vor Beginn der Arbeiten Anlage und Gerät spannungsfrei schalten!

**!** **WARNUNG:** Bei einem nicht belasteten (offenen) Sekundärkreis des Stromwandlers werden an dessen Sekundärklemmen hohe Spannungen induziert. Die dabei auftretenden Spannungswerte stellen eine Gefahr für Personen sowie die Funktionssicherheit des Wandlers dar. Ein „Offenbetrieb“, das heißt ein Betrieb des Stromwandlers ohne sekundäre Beschaltung, ist untersagt!

### 4. Abmessungen



855-03xx/xxxx-xxxx

855-04xx/xxxx-xxxx

855-05xx/xxxx-xxxx

855-06xx/xxxx-xxxx

855-08xx/xxxx-xxxx

855-10xx/xxxx-xxxx

Tragschiene 1: 30 x 10 mm  
Tragschiene 2: 25 x 12 mm  
Tragschiene 3: 20 x 20 mm

Tragschiene 1: 40 x 10 mm  
Tragschiene 2: 30 x 15 mm

Tragschiene 1: 50 x 12 mm  
Tragschiene 2: 40 x 30 mm

Schiene 1: 63 x 10 mm  
Schiene 2: 50 x 30 mm

Schiene 1: 80 x 10 mm  
Schiene 2: 60 x 30 mm

Schiene 1: 100 x 10 mm  
Schiene 2: 80 x 30 mm

Rundleiter: 26 mm

Rundleiter: 32 mm

Rundleiter: 44 mm

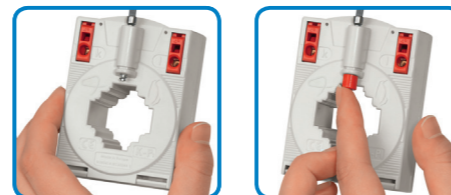
Rundleiter: 44 mm

Rundleiter: 55 mm

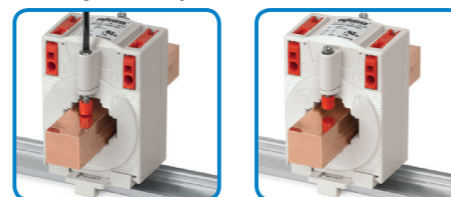
Rundleiter: 70 mm

### 5. Montagearten

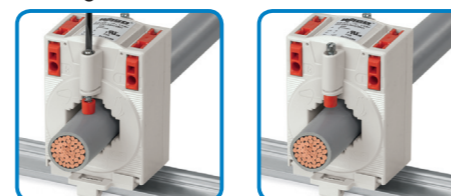
#### Montage der Feststellschraube



#### Montage auf Kupferschiene



#### Montage auf Rundleiter



#### Montage auf Montageplatte



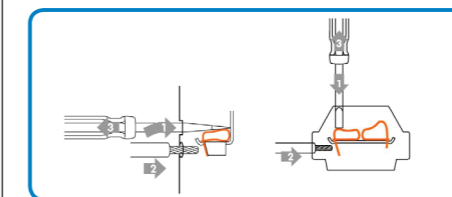
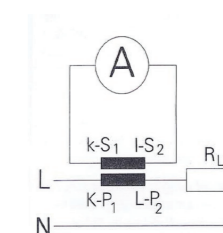
#### Montage auf Tragschiene mit Tragschienenadapter



**HINWEIS:** \*Der Tragschienenadapter kann für die Wandlertypen 855-03xx/xxxx-xxxx und 855-04xx/xxxx-xxxx verwendet werden.

### 6. Anschluss / Anschlussbelegung

Die Durchführung der Primärwicklung ist mit „K-P<sub>1</sub>“ und „L-P<sub>2</sub>“ bezeichnet, die Anschlüsse der Sekundärwicklung sind mit den entsprechenden Kleinbuchstaben „k-S<sub>1</sub>“ und „l-S<sub>2</sub>“ bezeichnet.



Energieflussrichtung

### 7. Technische Daten

#### Eingang

Primärer Bemessungsstrom (typabhängig):	AC 50 A ... 2500 A
Thermischer Bemessungsdauerstrom $I_{th}$ :	$1,2 \times I_N$
Thermischer Bemessungskurzzeitstrom $I_{th}$ :	$60 \times I_N$ (max. 100 kA), 1 s
Max. Betriebsspannung $U_m$ :	1,2 kV, $U_{eff}$
Bemessungsfrequenz:	50 Hz ... 60 Hz
Überstrombegrenzungsfaktor (typabhängig):	FS5 bzw. FS10 (siehe Typenschildaufdruck)

#### Ausgang

Sekundärer Bemessungsstrom (typabhängig):	1 A oder 5 A
Genauigkeitsklasse (typabhängig):	1 oder 3
Bemessungsscheinleistung (typabhängig):	1,25 VA ... 15 VA

#### Umgebungsbedingungen

Betriebstemperatur:	-5 °C ... +50 °C
Lagertemperatur:	-25 °C ... +70 °C
Einsatzhöhe:	1.000 m

#### Sicherheit und Schutz

Isolationsprüfspannung:	6 kV, $U_{eff}$ , 50 Hz, 1 Min
Isolierstoffklasse:	E

#### Anschluss und Befestigung

Anschlussstechnik:	CAGE CLAMP®
Querschnitte:	0,08 mm <sup>2</sup> ... 4 mm <sup>2</sup> / AWG 28 ... 12
Abisolierlängen:	9 ... 10 mm / 0.37 in

#### Normen und Zulassungen

Konformitätskennzeichnung:	CE
Eingehaltene Normen:	EN 61869-1 EN 61869-2 E356480

#### Zubehör

Tragschienenadapter für Aufsteck-Stromwandler*	0855-9900
Anschlussklemmenblock für Stromwandler	2007-8873 / 2007-8874
Betätigungswerkzeug	210-720

Eine aktuelle Version vom Datenblatt und Beipackzettel finden Sie auf unserer Homepage: [www.wago.com](http://www.wago.com).

## Current Transformer – 855 Series



**!** Before installation and operation, please read these instructions thoroughly and carefully. Incorrect installation may compromise safety in the event of a failure.

### 1. Safety Information

Please observe the following:

- the applicable laws, standards and regulations
- the current, accepted technology standards and practices at the time of installation
- the operating instructions
- the engineering regulations
- the fact that operating instructions can only mention general regulations and that these must be observed.

Before start-up, please check the device for any damage that may have occurred during shipping. The device shall not be put into operation in the event of mechanical damage.

The devices described in these instructions shall only be installed by a qualified electrician and shall only be installed in electrical switchgear or in sealed enclosures. Improper use or failure to follow this application note will render the warranty or guarantee null and void.

The devices shall only be installed in dry, indoor areas.

Do not install the devices on or in the vicinity of easily flammable materials.

### 2. Short description

855 Series current transformers are inductive single-conductor current transformer.

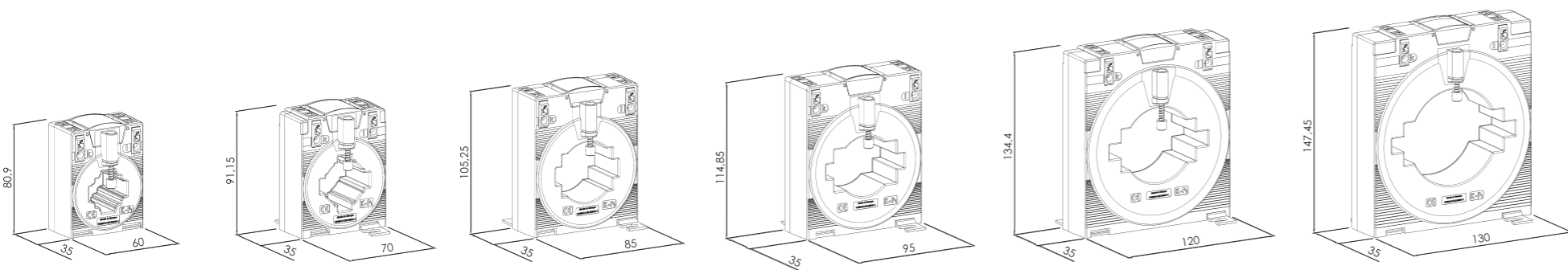
Based on the principle of measurement, current transformers of this type are for use in AC networks exclusively.

### 3. Installation

**!** WARNING: High voltage can cause electric shock or burns. De-energize both system and device before installation!

**!** WARNING: For a secondary circuit not under load of the current transformer, high voltages are induced on its secondary terminals. The occurring voltage values pose a danger to people as well as the reliability of the converter. "Open operation", i.e. operation of the current transformer without secondary circuit, is prohibited!

### 4. Dimensions



855-03xx/xxxx-xxxx

Busbar 1: 30 x 10 mm  
Busbar 2: 25 x 12 mm  
Busbar 3: 20 x 20 mm

Circular conductor: 26 mm

855-04xx/xxxx-xxxx

Busbar 1: 40 x 10 mm  
Busbar 2: 30 x 15 mm

Circular conductor: 32 mm

855-05xx/xxxx-xxxx

Busbar 1: 50 x 12 mm  
Busbar 2: 40 x 30 mm

Circular conductor: 44 mm

855-06xx/xxxx-xxxx

Busbar 1: 63 x 10 mm  
Busbar 2: 50 x 30 mm

Circular conductor: 44 mm

855-08xx/xxxx-xxxx

Busbar 1: 80 x 10 mm  
Busbar 2: 60 x 30 mm

Circular conductor: 55 mm

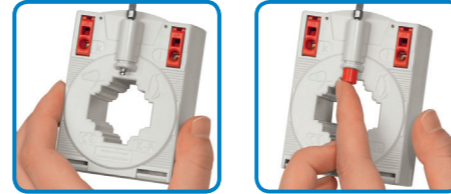
855-10xx/xxxx-xxxx

Busbar 1: 100 x 10 mm  
Busbar 2: 80 x 30 mm

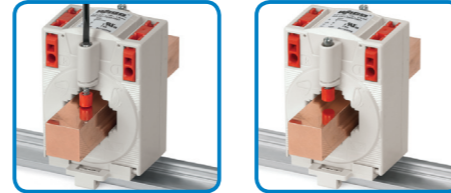
Circular conductor: 70 mm

### 5. Mounting methods

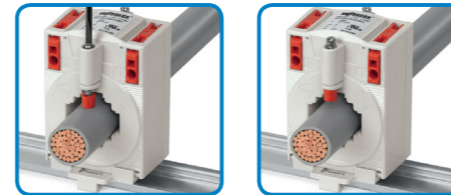
#### Mounting on retaining screw



#### Mounting on copper carrier rail



#### Mounting on round cable



#### Mounting on mounting plate



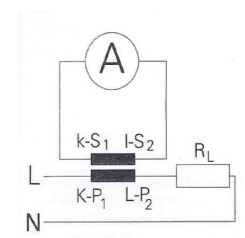
#### Mounting on carrier rail with carrier rail adapter



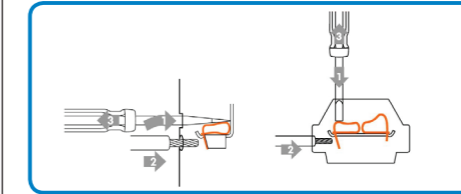
NOTE: \*The carrier rail adapter can be used for transformer types 855-03xx/xxxx-xxxx und 855-04xx/xxxx-xxxx.

### 6. Connection / pin assignment

Implementation of the primary winding is designated with "K-P<sub>1</sub>" and "L-P<sub>2</sub>", the connections of the secondary winding are designated with the corresponding lower case letters "k-S<sub>1</sub>" and "l-S<sub>2</sub>".



Energy flow direction



### 7. Technical Data

#### Input

Primary rated current (type-dependent):	AC 50 A ... 2500 A
Thermal rated uninterrupted current $I_{th}$ :	$1.2 \times I_N$
Thermal rated short-time current $I_{th}$ :	$60 \times I_N$ (max. 100 kA), 1 s
Max. operating voltage $U_m$ :	1.2 kV, $U_{eff}$
Rate frequency:	50 Hz ... 60 Hz
Overcurrent limiting factor (type-dependent):	FS5 or FS10 (see type plate inscription)

#### Output

Secondary rated current (type-dependent):	1 A or 5 A
Accuracy class (type-dependent):	1 to 3
Rated apparent power (type-dependent):	1.25 VA ... 15 VA

#### Environmental conditions

Operating temperature:	-5°C ... +50°C
Storage temperature:	-25°C ... +70°C
Operating altitude:	1.000 m

#### Safety and protection

Insulation test voltage:	6 kV, $U_{eff}$ , 50 Hz, 1 Min
Insulation class:	E

#### Connection and fastening

Connection technology	CAGE CLAMP®
Cross sections	0.08 mm <sup>2</sup> ... 4 mm <sup>2</sup> / AWG 28 ... 12
Strip lengths	9 ... 10 mm / 0.37 in

#### Standards and approvals

Conformity marking	CE
Regulation compliance:	EN 61869-1 EN 61869-2 E356480

#### Accessories

Carrier rail adapter for bushing type current transformer*	0855-9900
Terminal Block Assembly for Current Transformers	2007-8873 / 2007-8874
Operating tool	210-720

A current version of the data sheet and package insert are available on our website: [www.wago.com](http://www.wago.com).