

Question & Answer

1. What if the E-Scooter arrived missing any accessories or broken parts?

A: Please take a photo and send it to isinwheel Support Team by sending email: vip@isinwheel.com. And isinwheel Support Team will reply to you soon and send the correct accessory or part replacement.

2. How long is the warranty period?

A: The MINI E-Scooter has a one-year warranty for defects and the battery has a half-year warranty for defects.

Contact Us

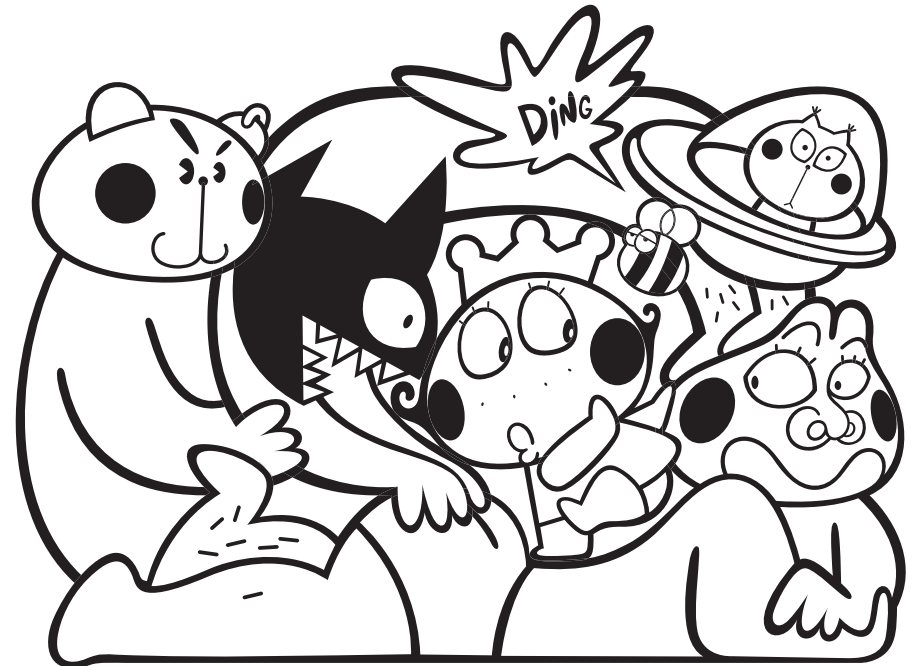
Contact us if you experience issues relating to riding, maintenance and safety, or errors/faults with your isinwheel MINI electric scooter.

E-mail Service: vip@isinwheel.com

The manufacturer reserves the right to make changes to the product, and update this manual at any time Visit www.isinwheel.com to download the latest user materials www.isinwheel.com



MINI Electric Scooter USER MANUAL



Contents

1. Packing List	01
2. Product Overview	02
3. Assembly	03
4. Specifications	04
5. Learning to Ride	05
6. Riding Safety	06
7. Battery Maintenance	07
8. Notice	08

Contenu

1. Liste des emballages	09
2. Aperçu du produit	10
3. Assemblée	11
4. Spécifications techniques	12
5. Apprendre à rouler	13
6. Sécurité de conduite	14
7. Entretien des batteries	15
8. Avis	16

Contenido

1. Lista de embalaje	17
2. Descripción del producto	18
3. Asamblea	19
4. Especificaciones técnicas	20
5. Aprende a montar	21
6. Seguridad de conducción	22
7. Mantenimiento de la batería	23
8. Aviso	24

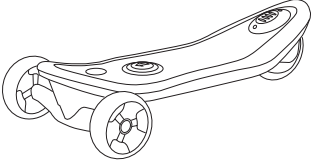
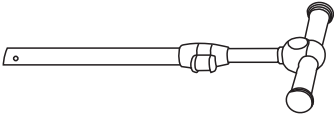

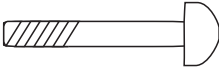
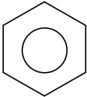

INHALT

1. Packliste	25
2. Übersicht der Produkte	26
3. Montage	27
4. Spezifikation	28
5. Reiten lernen	29
6. Sicherheit beim Radfahren	30
7. Reparatur von Batterien	31
8. Mitteilungen	32

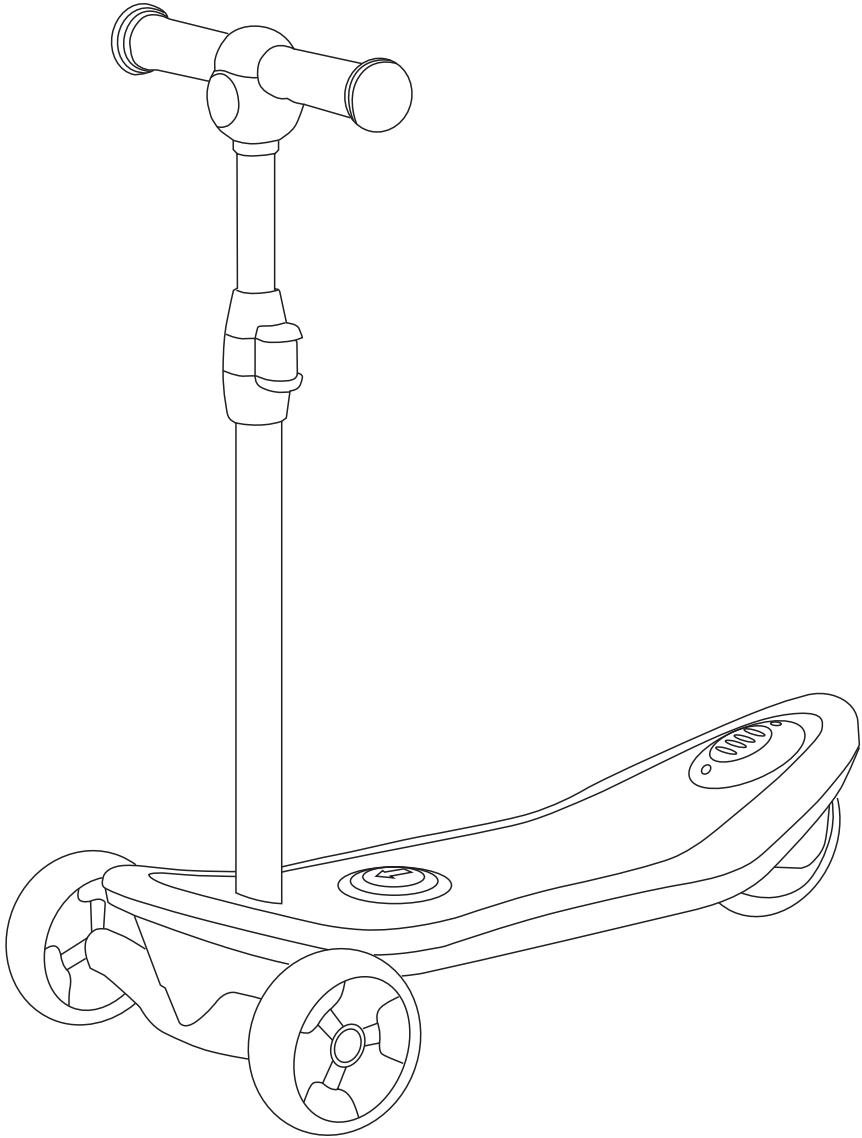
Contenuto

1. Imballaggio	33
2. Sintesi	34
3. Assemblea	35
4. Parametri	36
5. Guida per ciclisti	37
6. Istruzioni di sicurezza per ciclisti	38
7. Manutenzione delle batterie	39
8. Osservazioni	40

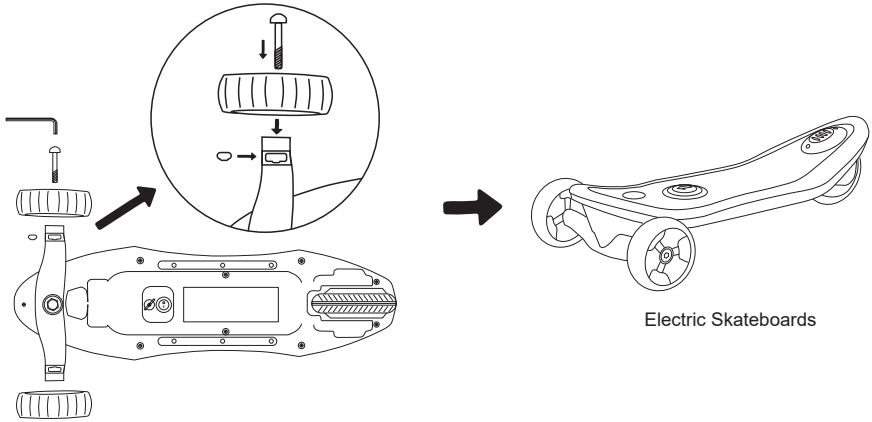
Packing List

N.O	Name	Picture	Quantity
1	Skateboard		1
2	Handlebar		1
3	Front Wheel		2
4	Front Axle Screw		2
5	Nut		2
6	Allen Wrench		1

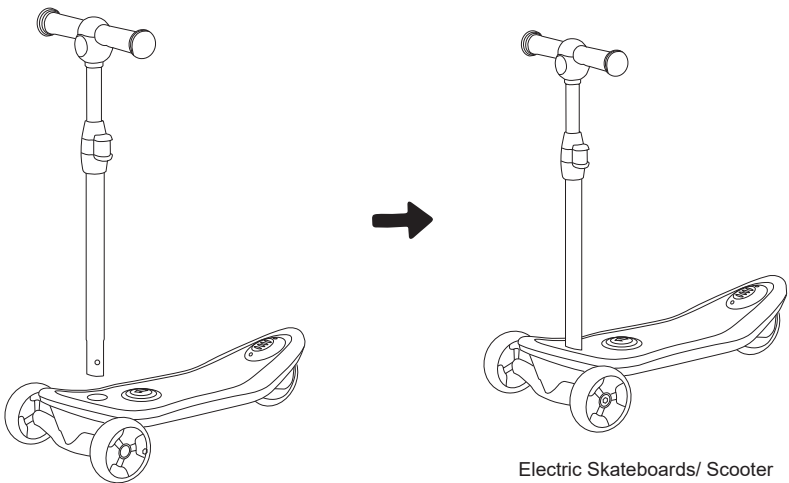
Product Overview



Assembly



Step 1. Put the nut into the hole, then insert the screw through the wheel into the scooter and tighten it.



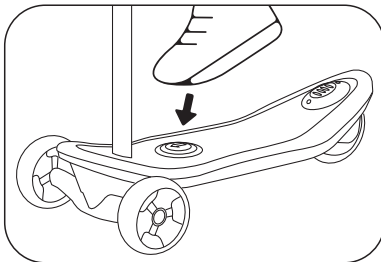
Step 2. Insert the handlebar into the scooter correctly as in the picture.

Specifications

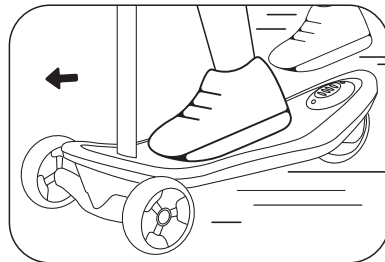
Name	isinwheel MINI Electric Scooter		
Model	MINI	MAX Speed	8 mph / 13 km/h
Size	62×32×79 cm 24×12×31 in	Battery	12 V 5 Ah
Weight	4.67 kg / 10.2 lb	Charger Specification	AC 100-240 V 50-60 Hz 1 A
MAX Load	50 kg / 110 lb	Age Range	3-14 years old

Learning to Ride

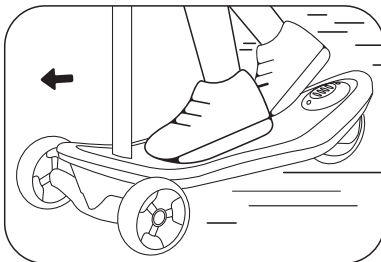
1. Wear an approved helmet and other protective gear to minimize any possible injury.
2. Power on the scooter and check the power level. Charge the scooter if the battery level is low.
3. Stand on the foot deck with one foot and push off with your foot to start gliding.
4. Put your other foot on the foot deck to keep both feet stable. Press the throttle to speed up when you are balanced.
5. Slow down by Stamp the Rear fender with your foot for a sudden break.
6. To turn, shift your body and turn the handle slightly.



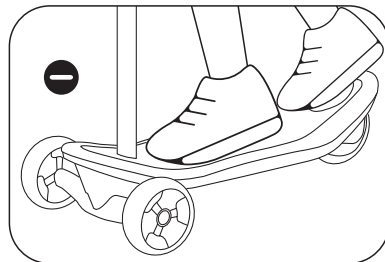
1. Stepping on the accelerator



2. Sliding - up to a certain speed



3. Sliding



4. Stepping on the brake

Riding Safety

1. Always wear a helmet when riding. Use an approved bicycle or skateboard helmet that fits properly with the chin strap in place, and provides protection for the back of your head.
2. Do not attempt your first ride in any area where you might encounter children, pedestrians, pets, vehicles, bicycles, or other obstacles and potential hazards.
3. Before each ride check for loose fasteners and damaged components.
4. Be alert! Scan both far ahead and in front of your MINI Scooter -your eyes are your best tool for safely avoiding obstacles and low traction surfaces (including, but not limited to, wet ground, loose sand, loose gravel, and ice)
5. In places without laws, comply with the safety guidelines outlined in this manual. isinwheel is not responsible for any property damage, personal injury/death, accidents, or legal disputes caused by violations of the safety instructions.
6. Please understand that you can reduce the risk by following all the instructions and warnings in this manual, but you cannot eliminate all the risks. When entering into public spaces always comply with the local laws and regulations. As with other vehicles, faster speeds require a longer braking distance. Sudden braking on low traction surfaces could lead to wheel-slip or falls. Be cautious and always keep a safe distance between you and other people or vehicles when riding. Be alert and slow down when entering unfamiliar areas.

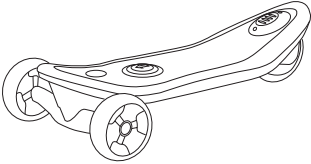
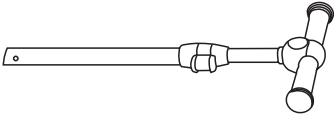

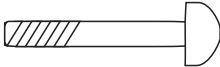
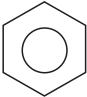

Battery Maintenance

1. When charging, please use the charger configured with this product, do not use the charger not configured with this product, otherwise, will cause danger.
2. Please use a compliant power socket, AC100-240V50-60Hz, and the power of the socket is matched with the charger, otherwise, it will cause danger.
3. Please turn off the power switch when charging, not standby charging after charging, please unplug the charger and charging plug.
4. The charging time is about 4-5 hours, the specific time is related to the vehicle configuration battery capacity, the battery should not be overcharged, otherwise, damage the battery.
5. If the charging time is satisfied and the battery is still out of power, please arrange for relevant professionals to check whether the charger, battery, or circuit part of the car is damaged. Nonprofessionals are strictly prohibited to do it.
6. Please charge in a safe place; If any fault occurs during the charging process, stop charging, and consult relevant experienced professionals.

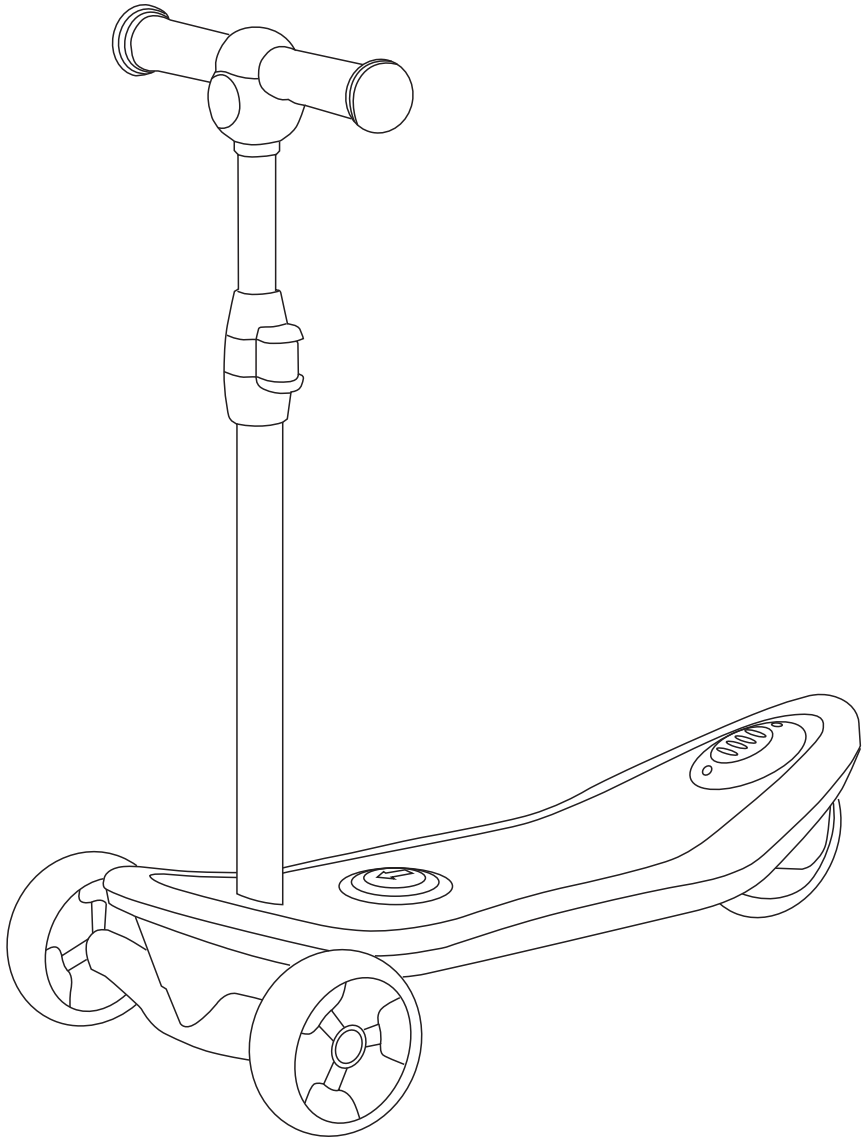
Notice

1. Solid grease should be added regularly to various parts such as the wheel, handlebar, and so on to improve the service life of the scooter.
2. DO NOT carry heavy objects on the handlebar.
3. DO NOT ride double or carry any passengers.
4. DO NOT ride through puddles or any other (water) obstacles. In such a case please lower your speed and bypass the obstacle.
5. When cleaning, can not be put into the water to wash, with a west tower or brush and other cleaning utensils to gently wipe the stains.
6. In order to avoid accidental injuries, please check regularly whether all screws are fastened and whether the wheels are in good condition. If there is wear, please replace them.
7. In the process of use, if there is an abnormal sound, driving is not normal, please consult professionals.
8. After each use, please immediately turn off the power switch.
9. When the car speed is slow, the power consumption is nearly finished. please stop using it immediately, to avoid excessive discharge of the battery caused by damage, and immediately the charge.
10. Each charging time should be not too long, about 4-5 hours, excessive charging will damage the battery, chargeThe electrical processes must be performed by an adult to avoid danger.

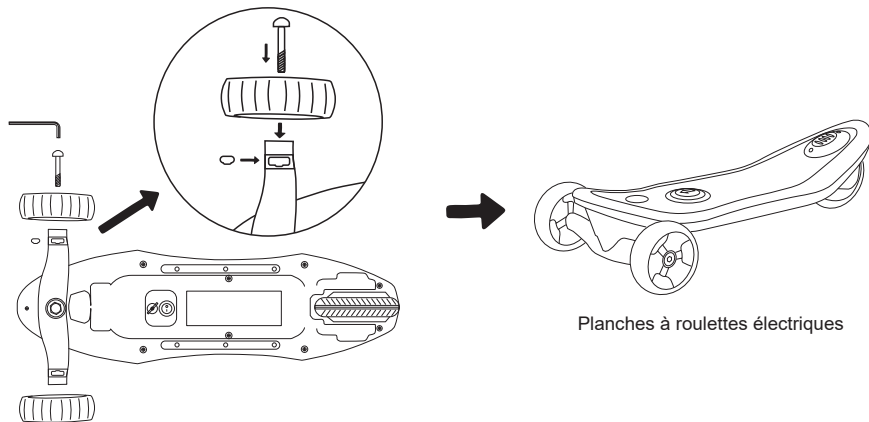
Liste des emballages

N.O	Nom	Images	Nombre
1	Skateboard		1
2	Poignée		1
3	Roue avant		2
4	Vis d'essieu avant		2
5	Écrous		2
6	Clés hexagonales		1

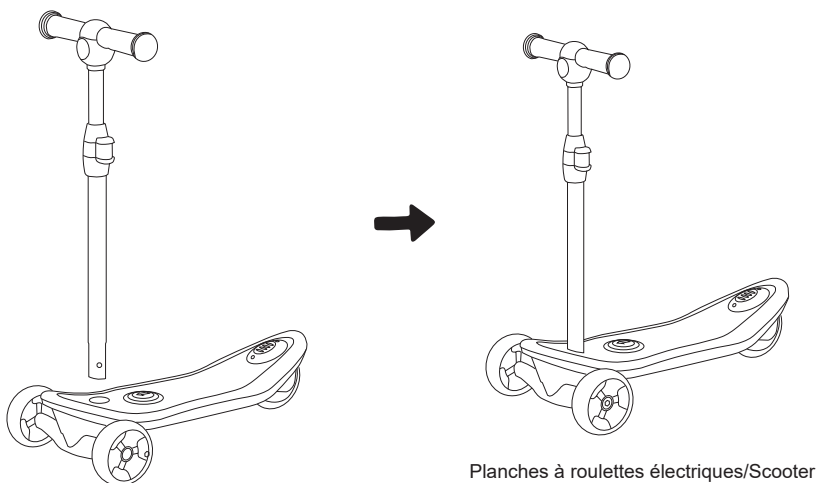
Aperçu du produit



Assemblée



Étape 1. Mettez l'écrou dans le trou, puis insérez la vis à travers la roue dans le scooter et serrez-la.



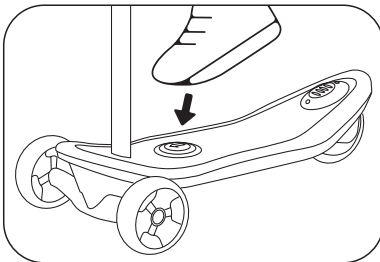
Étape 2. Insérez correctement le guidon dans le scooter comme sur l'image.

Spécifications techniques

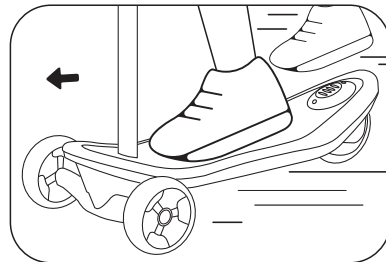
Nom	isinwheel MINI scooter électrique		
Modèle	MINI	Vitesse maximale	8 mph / 13 km/h
Dimensions	62×32×79 cm 24×12×31 in	Battery	12 V 5 Ah
Poids	4.67 kg / 10.2 lb	Charger Specification	AC 100-240 V 50-60 Hz 1 A
Charge maximale	50 kg / 110 lb	Age Range	3-14 ans

Apprendre à rouler

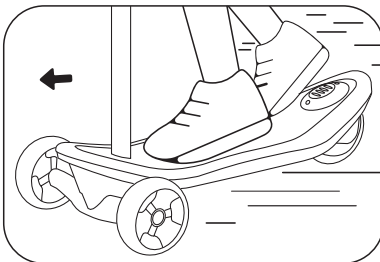
1. Porter un casque et un autre équipement de protection approuvés afin de réduire au minimum les blessures éventuelles.
2. Allumez le scooter et vérifiez le niveau de puissance. Chargez le scooter si la batterie est faible.
3. Mettez-vous sur le pont avec un pied, poussez avec vos pieds et commencez à glisser.
4. Placez votre autre pied sur le pont pour garder vos pieds stables. Pendant que vous maintenez l'équilibre, appuyez sur l'accélérateur pour accélérer.
5. Appuyez sur l'aile arrière avec votre pied et freinez brusquement.
6. Pour tourner, déplacez le corps et tournez légèrement la poignée.



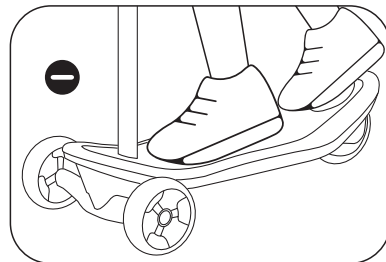
1. Appuyez sur l'accélérateur



2. Glisser à une certaine vitesse



3. Glisser



4. Appuyez sur les freins

Sécurité de conduite

1. Assurez-vous de porter un casque lorsque vous roulez. Utilisez un casque de vélo ou de skateboard approuvé qui s'adapte à la mâchoire appropriée et offre une protection à l'arrière de votre tête.
2. N'essayez pas votre première randonnée dans un endroit où vous pourriez rencontrer des enfants, des piétons, des animaux de compagnie, des véhicules, des vélos ou d'autres obstacles et dangers potentiels
3. Avant chaque trajet, vérifiez que les attaches ne sont pas desserrées et que les composants ne sont pas endommagés.
4. Restez sur vos gardes! Scannez loin devant et devant votre mini scooter-vos yeux sont le meilleur outil pour votre sécurité, en évitant les obstacles et les surfaces à faible traction (y compris, mais sans s'y limiter, le sol mouillé, le sable meuble, le gravier meuble et la glace)
5. Lorsque cela n'est pas requis par la loi, suivez les directives de sécurité décrites dans ce manuel. Smart Wheels n'est pas responsable des dommages matériels, des blessures/décès, des accidents ou des litiges juridiques causés par des violations des consignes de sécurité.
6. Veuillez comprendre que vous pouvez réduire les risques en suivant toutes les instructions et avertissements de ce manuel, mais vous ne pouvez pas éliminer tous les risques. Lorsque vous entrez dans l'espace public, vous devez respecter les lois et réglementations locales. Comme pour les autres véhicules, une vitesse plus rapide nécessite une distance de freinage plus longue. Un freinage brusque sur une surface à faible traction peut faire glisser une roue ou la faire tomber. Lorsque vous roulez, gardez une distance de sécurité par rapport aux autres ou au véhicule. Soyez vigilant et ralentissez lorsque vous entrez dans des zones inconnues.

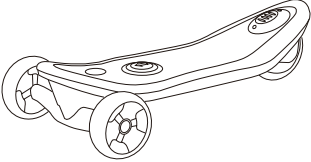
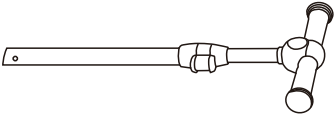

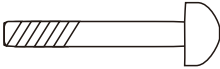
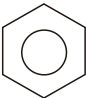

Entretien des batteries

1. Lors de la charge, veuillez utiliser le chargeur configuré avec ce produit, n'utilisez pas le chargeur qui n'utilise pas ce produit configuré, sinon cela causera un danger.
2. Veuillez utiliser une prise de courant compatible, AC100-240V50-60Hz, et l'alimentation de la prise correspond au chargeur, sinon cela causera un danger.
3. Veuillez éteindre l'interrupteur d'alimentation lors de la charge, ne chargez pas en veille après la charge, veuillez débrancher le chargeur et la prise de charge.
4. Le temps de charge est d'environ 4-5 heures, le temps spécifique est lié à la capacité de la batterie configurée par le véhicule, la batterie ne doit pas être trop chargée, sinon elle endommagera la batterie.
5. Si le temps de charge est atteint et que la batterie n'est pas hors tension, demandez à un professionnel compétent de vérifier si le chargeur, la batterie ou le circuit de la voiture est endommagé. Nous interdisons strictement aux laïcs de le faire.
6. S'il vous plaît recharger dans un endroit sûr; En cas de panne pendant le processus de charge, arrêtez la charge et consultez un professionnel expérimenté compétent.

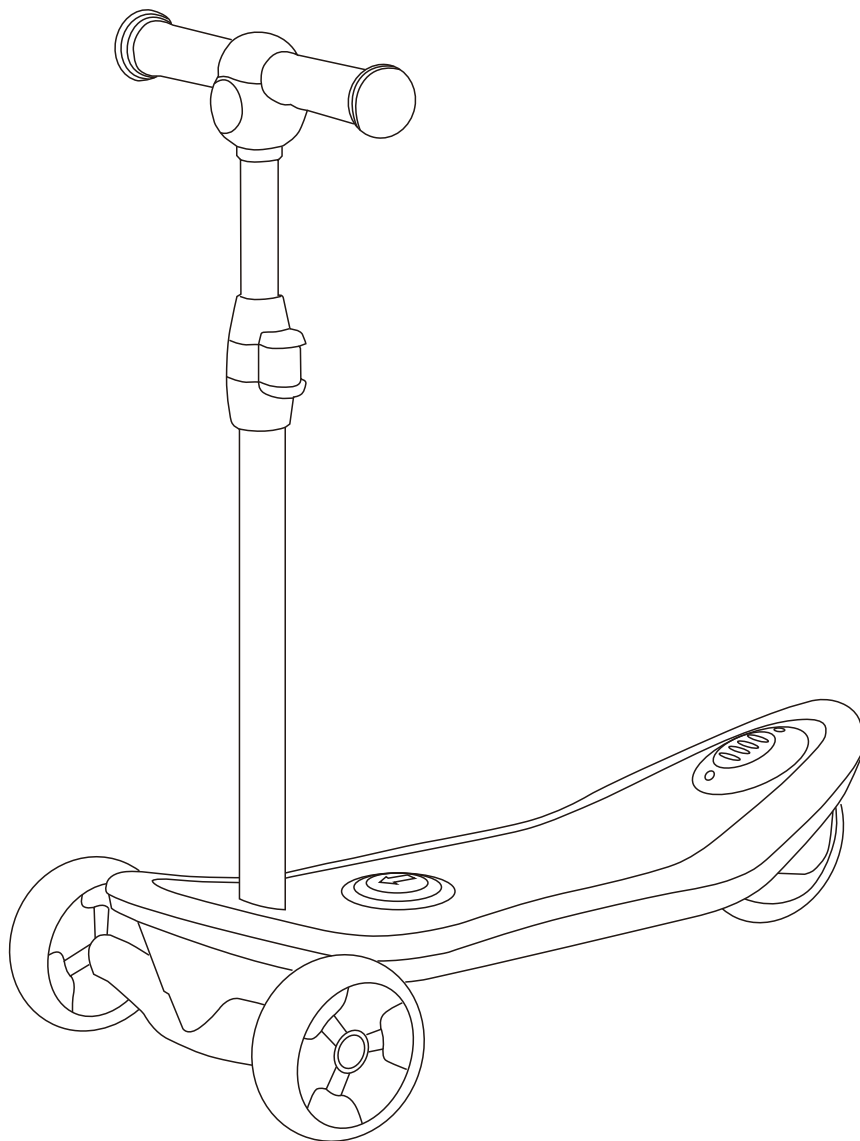
Avis

1. De la graisse solide doit être ajoutée régulièrement aux roues, au guidon et à d'autres parties pour améliorer la durée de vie du scooter.
2. Ne portez pas d'objets lourds sur le guidon.
3. Ne pas doubler ou transporter des passagers.
4. Ne traversez pas les flaques d'eau ou tout autre obstacle (eau). Dans ce cas, réduisez la vitesse et contournez les obstacles.
5. Lors du nettoyage, ne pas mettre à l'eau pour le lavage, les taches peuvent être essuyées doucement avec des ustensiles de nettoyage tels que des tours ou des brosses.
6. Pour éviter les blessures accidentelles, vérifiez régulièrement que toutes les vis sont bien fixées et que les roues sont en bon état. En cas d'usure, remplacer.
7. Consulter un professionnel en cas de bruit anormal ou de conduite anormale pendant l'utilisation.
8. Après chaque utilisation, éteignez l'interrupteur d'alimentation immédiatement.
9. Lorsque la vitesse du véhicule ralentit, la consommation d'énergie est presque terminée. Veuillez cesser immédiatement d'utiliser pour éviter une décharge excessive causée par des dommages à la batterie et recharger immédiatement.
10. La durée de chaque charge ne doit pas être trop longue, environ 4-5 heures, une charge excessive peut endommager la batterie, et le processus électrique doit être effectué par un adulte pour éviter les dangers.

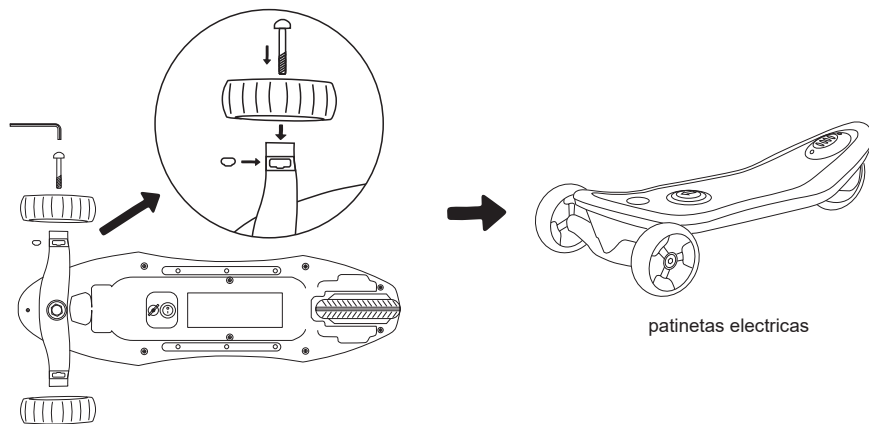
Lista de embalaje

N.O	Nombre	Imagen	Cantidad
1	Skateboarding		1
2	Mango		1
3	Rueda delantera		2
4	Tornillo del eje delantero		2
5	Tuerca		2
6	Llave hexagonal		1

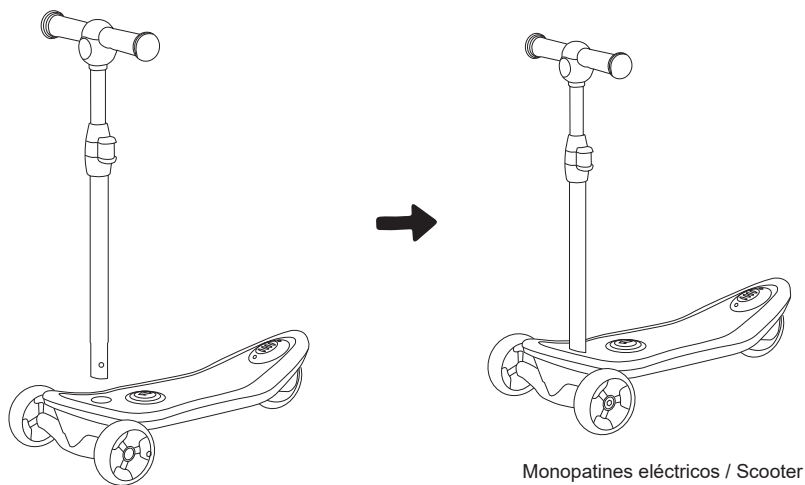
Descripción del producto



Asamblea



Paso 1. Coloque la tuerca en el orificio, luego inserte el tornillo a través de la rueda en el scooter y apriételo.



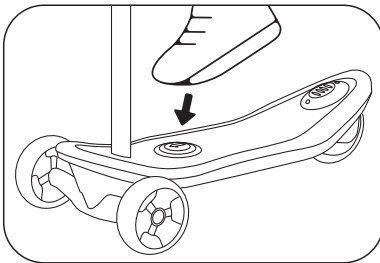
Paso 2. Inserte el manillar en el scooter correctamente como en la imagen.

Especificaciones técnicas

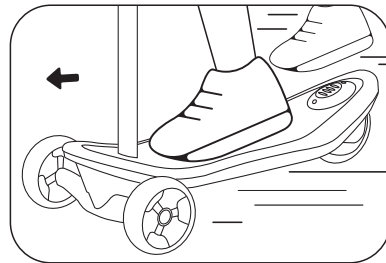
Nombre	Isinwheel Mini scooter eléctrico		
Modelo	MINI	Velocidad máxima	8 mph / 13 km/h
Tamaño	62×32×79 cm 24×12×31 in	Batería	12 V 5 Ah
Peso	4.67 kg / 10.2 lb	Especificaciones del cargador	AC 100-240 V 50-60 Hz 1 A
Carga máxima	50 kg / 110 lb	Rango de edad	3-14 años

Aprénde a montar

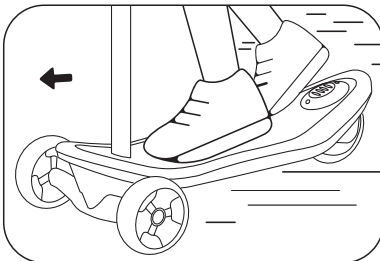
1. Use cascos aprobados y otro equipo de protección para minimizar cualquier posible daño.
2. Encienda la energía del scooter y verifique el nivel de potencia. Si la batería es baja, cargue el scooter.
3. Ponte de pie sobre la cubierta del pie con un pie, empuja el pie y comienza a deslizarse.
4. Coloque el otro pie en la cubierta del pie para mantener los pies estables. Cuando mantenga el equilibrio, presione el acelerador para acelerar.
5. Después de pisar el guardabarros, frene de repente.
6. Para girar, mueva el cuerpo y gire ligeramente el mango.



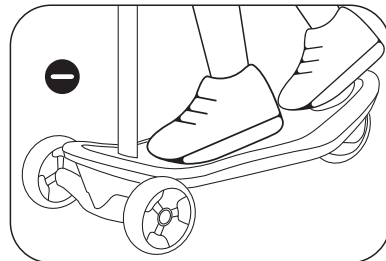
1. Pise el acelerador.



2. Deslizándose a una cierta velocidad



3. Deslizamiento



4. Pisa el freno

Seguridad de conducción

1. Asegúrese de usar un casco mientras conduce. Use una bicicleta aprobada o un casco de patineta, ajuste la correa de mentón adecuada y proporcione protección para la parte posterior de la cabeza.
2. No intente montar por primera vez en ningún lugar donde puedan encontrarse niños, peatones, mascotas, vehículos, bicicletas u otros obstáculos y peligros potenciales.
3. Antes de cada viaje, verifique si los sujetadores están sueltos y si las piezas están dañadas.
4. Mantente alerta! Escanee lejos del frente de su mini scooter: sus ojos son la mejor herramienta para su seguridad, evitando obstáculos y superficies de baja tracción (incluyendo, entre otros, pisos húmedos, arena suelta, grava suelta y hielo.)
5. Donde no existe una ley, siga las pautas de seguridad descritas en este manual. Las ruedas inteligentes no son responsables de daños a la propiedad, lesiones personales/muerte, accidentes o disputas legales causadas por incumplimiento de las instrucciones de seguridad.
6. Comprenda que puede reducir el riesgo siguiendo todas las instrucciones y advertencias en este manual, pero no puede eliminar todos los riesgos. Al ingresar al espacio público, debe cumplir con las leyes y regulaciones locales. Al igual que otros vehículos, se requieren distancias de frenado más largas más rápido. Los frenos repentinos en superficies de baja tracción pueden hacer que las ruedas se resbalen o caigan. Cuando viaje, mantenga una distancia segura con otros o vehículos. Cuando ingrese a un área desconocida, tenga cuidado y disminuya la velocidad.

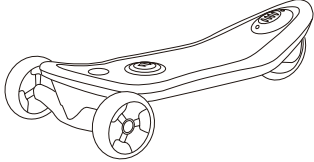
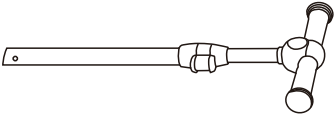

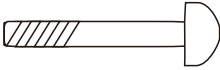
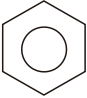

Mantenimiento de la batería

1. Al cargar, use el cargador configurado para este producto, no use un cargador que no esté configurado con este producto, de lo contrario, será peligroso.
2. Utilice una toma de corriente compatible, AC100-240V50-60Hz, y la fuente de alimentación del zócalo y el cargador coinciden, de lo contrario será peligroso.
3. Apague el interruptor de encendido durante la carga, no cargue la carga en espera, desenchufe el cargador y el enchufe de carga.
4. El tiempo de carga es de aproximadamente 4-5 horas, el tiempo específico y la capacidad de la batería de la configuración del vehículo, la batería no debe cargarse demasiado, de lo contrario dañará la batería.
5. Si el tiempo de carga se cumple, la batería aún no está apagada, haga los arreglos para que los profesionales relevantes verifiquen el cargador del automóvil, la batería o la parte del circuito está dañada. Prohibimos estrictamente a los no profesionales que lo hagan.
6. Por favor cargue en un lugar seguro; Si hay una falla en el proceso de carga, deje de cargar y consulte a un profesional experimentado.

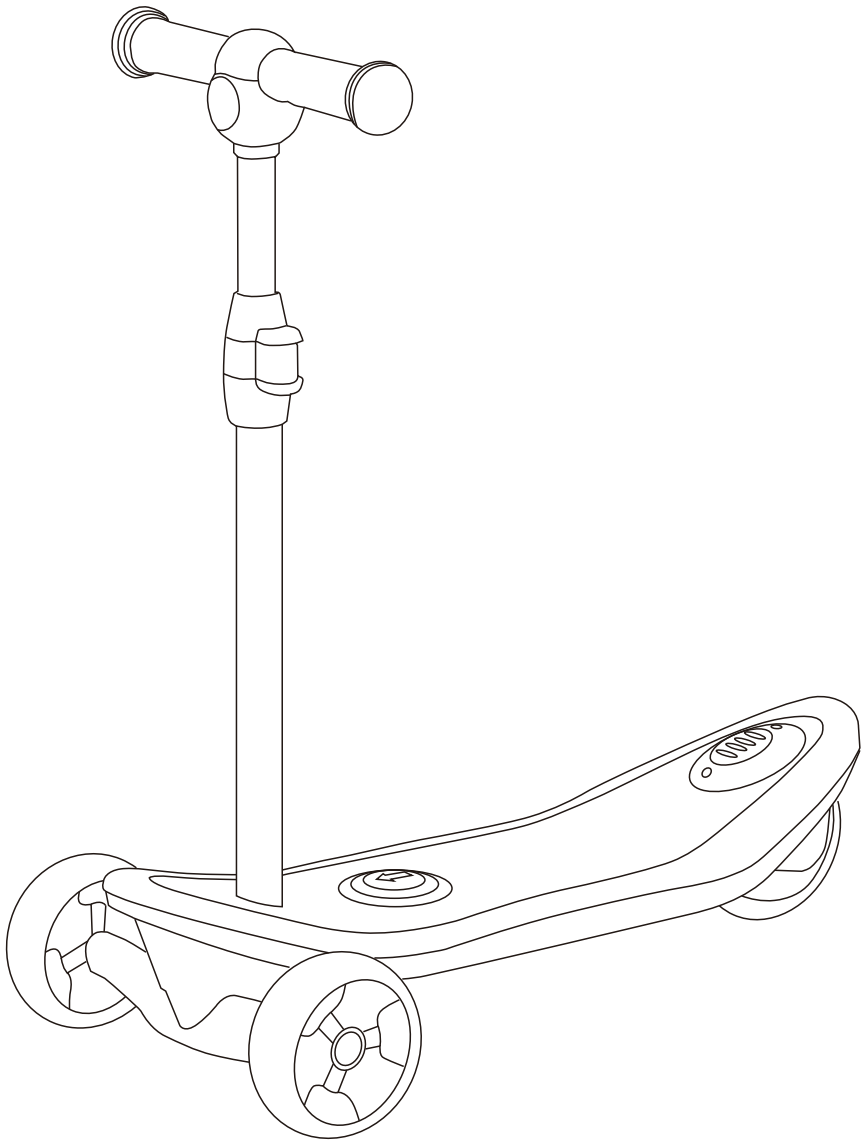
Aviso

1. En las ruedas, manillar y otras partes deben agregarse regularmente grasa sólida para mejorar la vida útil de los scooters.
2. No cargue objetos pesados en el manillar.
3. No duplique ni lleve pasajeros.
4. No cruce charcos ni ningún otro obstáculo (agua). En este caso, reduzca la velocidad y evite obstáculos.
5. No cruce charcos ni ningún otro obstáculo (agua). En este caso, reduzca la velocidad y evite obstáculos.
6. Para evitar lesiones accidentales, verifique regularmente si todos los tornillos están apretados y si la rueda está intacta. Si está desgastado, por favor reemplace.
7. Durante el uso, si hay un sonido anormal, conducción anormal, consulte a un profesional.
8. Después de cada uso, apague el interruptor de encendido inmediatamente.
9. Cuando la velocidad se ralentiza, el consumo de energía está a punto de completarse. Por favor, deje de usarlo inmediatamente para evitar la sobrecarga causada por el daño de la batería y cargue inmediatamente.
10. Cada carga no debe ser demasiado larga, alrededor de 4-5 horas, la sobrecarga puede dañar la batería, y el proceso eléctrico debe ser realizado por adultos para evitar el peligro.

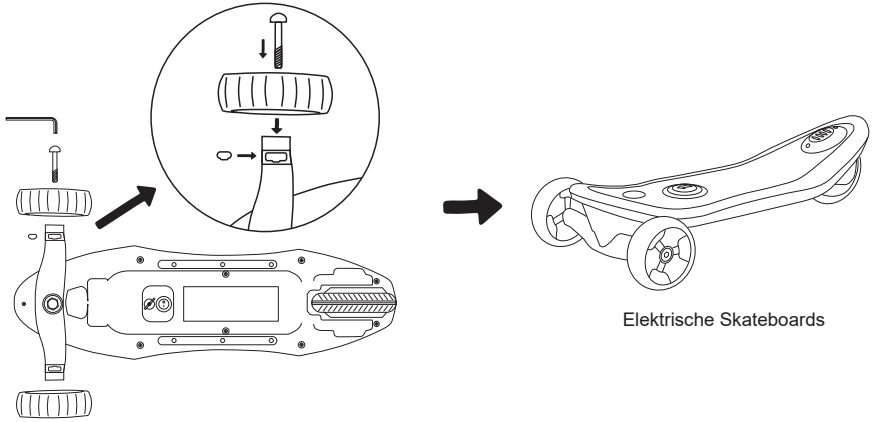
Packliste

N.O	Name	Bilder	Anzahl
1	Skateboard		1
2	Der Lenker		1
3	Vorderrad		2
4	Schrauben für die Vorderachse		2
5	Die Mutter		2
6	Ellen Schraubenschlüssel		1

Übersicht der Produkte

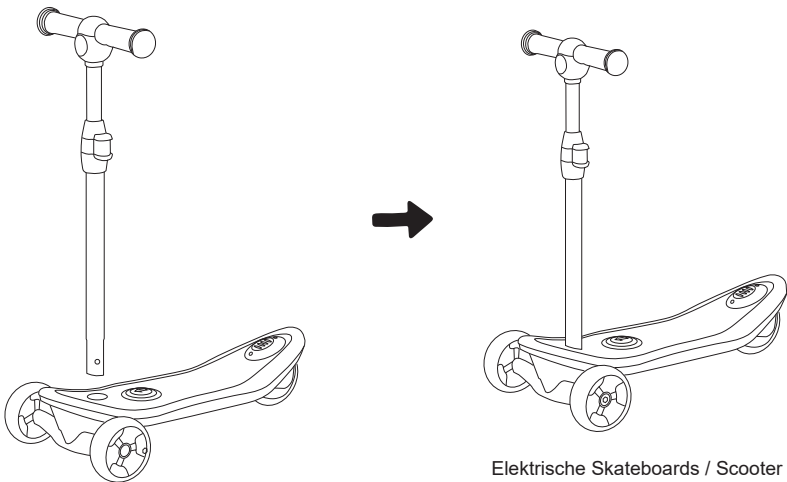


Montage



Elektrische Skateboards

Schritt 1. Stecken Sie die Mutter in das Loch, führen Sie dann die Schraube durch das Rad in den Roller ein und ziehen Sie sie fest.



Elektrische Skateboards / Scooter

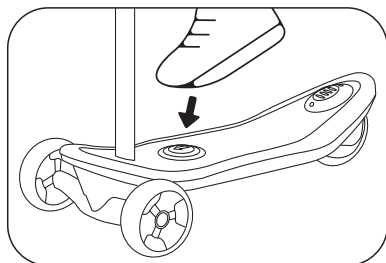
Schritt 2. Setzen Sie den Lenker wie auf dem Bild richtig in den Scooter ein.

Spezifikation

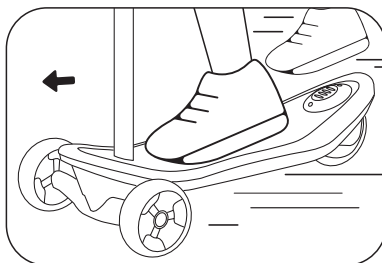
Name	Kleine Elektroroller isinwheel		
Das Model	MINI	Maximale Geschwindigkeit	8 mph / 13 km/h
Abmessungen	62×32×79 cm 24×12×31 in	Bateria	12 V 5 Ah
Das Gewicht	4.67 kg / 10.2 lb	Spezifikationen des Ladegeräts	AC 100-240 V 50-60 Hz 1 A
Maximale Belastung	50 kg / 110 lb	Altersspanne	3-14 Jahre

Reiten lernen

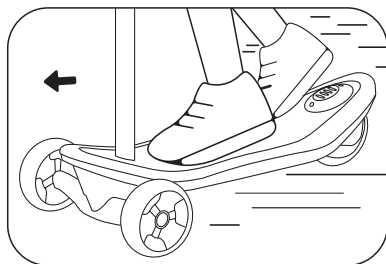
1. Tragen Sie einen anerkannten Helm und andere Schutzausrüstung, um mögliche Verletzungen zu minimieren.
2. Schalten Sie den Scooter ein und überprüfen Sie das Leistungsniveau. Wenn die Batterie nicht ausreichend ist, laden Sie den Roller.
3. Stellen Sie sich mit einem Fuß auf das Fußdeck und drücken Sie den Fuß weg, um zu gleiten.
4. Setzen Sie den anderen Fuß auf das Fußdeck und halten Sie Ihre Füße stabil. Drücken Sie den Gashebel, um im Gleichgewicht zu beschleunigen.
5. Treten Sie mit dem Fuß auf den hinteren Kotflügel, um die Geschwindigkeit zu verlangsamen und plötzlich zu brechen.
6. Um sich zu drehen, bewegen Sie den Körper und drehen Sie den Griff leicht.



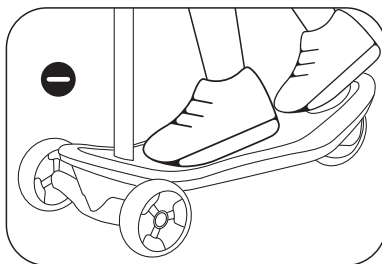
1. Tritt auf das Gaspedal



2. Gleiten-Steigen Sie auf eine bestimmte Geschwindigkeit



3. Slip



4. Treten Sie auf die Bremse

Sicherheit beim Radfahren

1. Tragen Sie beim Radfahren immer einen Helm. Verwenden Sie einen zugelassenen Fahrrad- oder Skateboardhelm mit dem passenden Kinnriemen an der richtigen Stelle und bieten Schutz für Ihren Hinterkopf.
2. Versuchen Sie nicht, zum ersten Mal an einem Ort zu fahren, an dem Kinder, Fußgänger, Haustiere, Fahrzeuge, Fahrräder oder andere Hindernisse und potenzielle Gefahren auftreten können.
3. Prüfen Sie vor jeder Fahrt, ob die Verbindungselemente locker sind und die Teile beschädigt sind.
4. Sei wachsam! Ihr Auge ist das beste Werkzeug, um Hindernisse und traktionsarme Oberflächen (einschließlich, aber nicht beschränkt auf nassen Boden, losen Sand, losen Kies und Eis) sicher zu vermeiden
5. Wenn es keine Gesetze gibt, beachten Sie die Sicherheitsrichtlinien, die in diesem Handbuch beschrieben sind. ISinwheel ist nicht verantwortlich für Sachschäden, Personenschäden/Todesfälle, Unfälle oder Rechtsstreitigkeiten, die durch Verstöße gegen Sicherheitsanweisungen verursacht werden.
6. Bitte haben Sie Verständnis dafür, dass Sie das Risiko verringern können, indem Sie alle Anweisungen und Warnungen in diesem Handbuch befolgen, aber nicht alle Risiken beseitigen können. Beim Betreten öffentlicher Plätze sollten die örtlichen Gesetze und Vorschriften beachtet werden. Höhere Geschwindigkeiten erfordern, wie bei anderen Fahrzeugen, längere Bremswege. Ein plötzliches Bremsen auf einer Oberfläche mit geringer Zugkraft kann dazu führen, dass die Räder rutschen oder fallen. Seien Sie vorsichtig, wenn Sie mit dem Auto fahren, und halten Sie immer einen sicheren Abstand zu anderen Personen oder Fahrzeugen. Seien Sie wachsam und verlangsamen Sie, wenn Sie unbekannte Gebiete betreten.

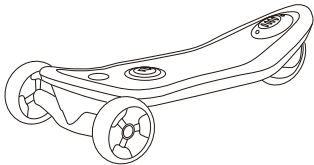
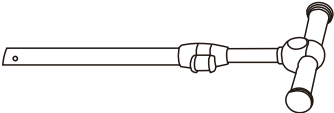

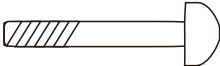
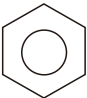

Reparatur von Batterien

1. Verwenden Sie beim Laden das mit diesem Produkt konfigurierte Ladegerät. Verwenden Sie kein nicht konfiguriertes Ladegerät, da es sonst gefährlich sein kann.
2. Bitte verwenden Sie eine konforme Steckdose, AC100-240V50-60Hz. Die Leistung der Steckdose entspricht dem Ladegerät, da sonst Gefahr besteht.
3. Schalten Sie den Netzschalter während des Ladens aus, laden Sie ihn nicht im Standby-Modus nach dem Laden, ziehen Sie das Ladegerät und den Ladestecker aus.
4. Die Ladezeit beträgt ca. 4-5 Stunden. Die spezifische Zeit hängt mit der Batteriekapazität des Fahrzeugs zusammen. Die Batterie sollte nicht überladen werden, da sonst die Batterie beschädigt wird.
5. Wenn die Ladezeit abgelaufen ist und der Akku immer noch leer ist, beauftragen Sie einen Fachmann, das Autoladegerät, den Akku oder den Schaltungsteil auf Beschädigung zu überprüfen. Laien ist es strengstens untersagt, dies zu tun.
6. Bitte an einem sicheren Ort aufladen; Wenn während des Ladevorgangs ein Fehler auftritt, sollte das Laden gestoppt und ein einschlägiger erfahrener Fachmann konsultiert werden.

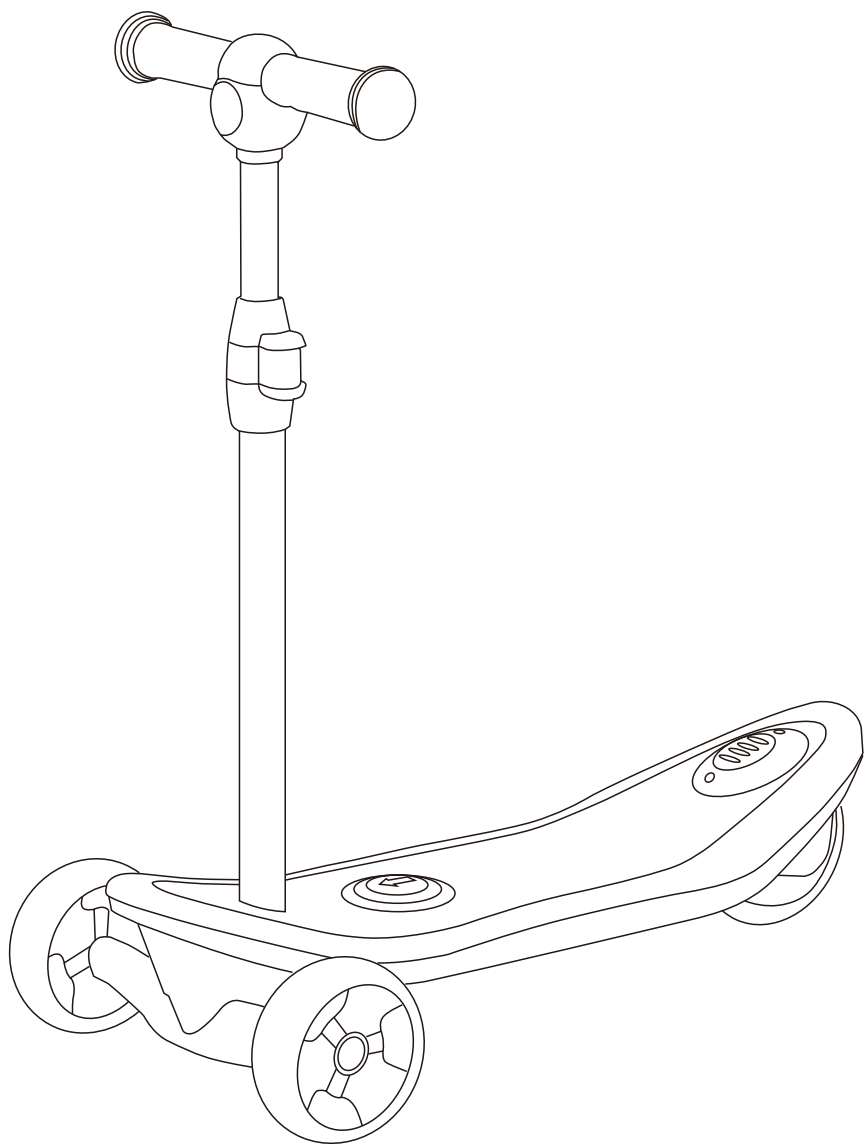
Mitteilungen

1. Festfett sollte regelmäßig auf verschiedene Teile wie Räder, Lenker usw. hinzugefügt werden, um die Lebensdauer des Rollers zu verbessern.
2. Tragen Sie keine schweren Lasten am Lenker.
3. Fahren Sie nicht zu zweit oder befördern Sie keine Passagiere.
4. Fahren Sie nicht durch Pfützen oder andere (Wasser-)Hindernisse. In diesem Fall verringern Sie bitte die Geschwindigkeit und umgehen Sie Hindernisse.
5. Bei der Reinigung darf der Fleck nicht in Wasser gespült werden, sondern muss vorsichtig mit Reinigungsmitteln wie Sita oder Bürste abgewischt werden.
6. Um versehentliche Verletzungen zu vermeiden, überprüfen Sie regelmäßig, ob alle Schrauben befestigt sind und die Radnabe intakt ist. Bei Verschleiß bitte ersetzen.
7. Wenn es während des Gebrauchs ein ungewöhnliches Geräusch gibt, das darauf hinweist, dass das Fahren abnormal ist, wenden Sie sich bitte an einen Fachmann.
8. Schalten Sie den Netzschalter sofort nach jedem Gebrauch aus.
9. Wenn die Geschwindigkeit langsamer ist, nähert sich der Stromverbrauch der Vollendung. Bitte stoppen Sie die Verwendung sofort, um Schäden durch übermäßige Entladung des Akkus zu vermeiden, und laden Sie sofort.
10. Die Ladezeit sollte nicht zu lang sein, etwa 4-5 Stunden. Überladung kann den Akku beschädigen. Der Ladevorgang muss von Erwachsenen durchgeführt werden, um Gefahren zu vermeiden.

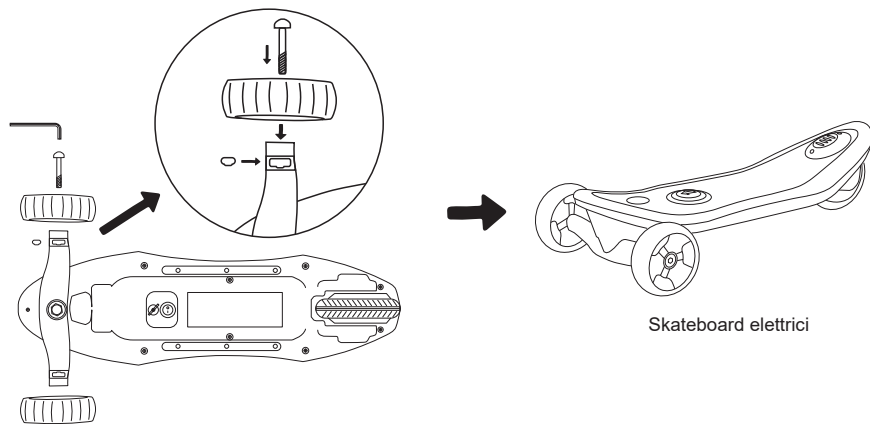
Elenco degli imballaggi

N.O	denominazione	Disegn	numero
1	Carrello elevatore		1
2	sterzata		1
3	ruote		2
4	Avvitate a ruota		2
5	dadi		2
6	Chiave inglese		1

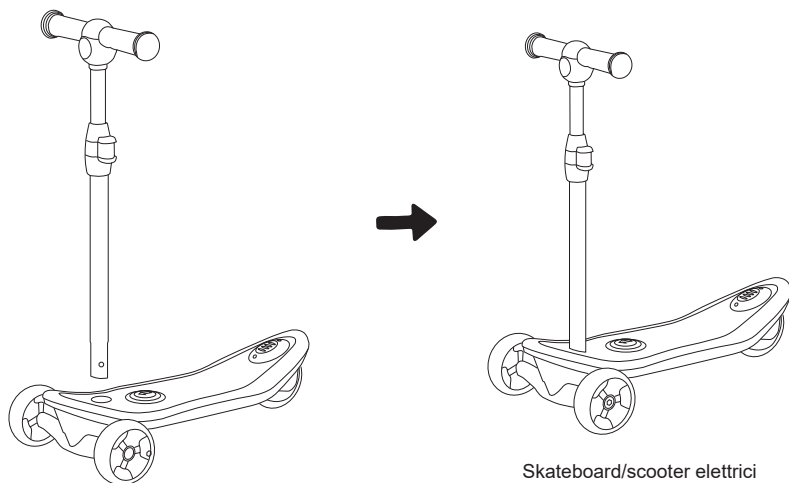
Rassegna dei prodotti



Assemblea



Passaggio 1. Inserisci il dado nel foro, quindi inserisci la vite attraverso la ruota nello scooter e serrala.



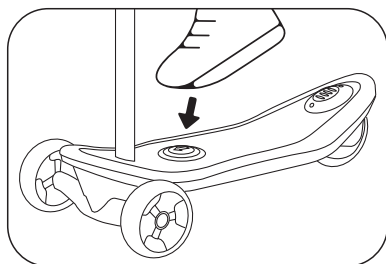
Passaggio 2 . Inserire correttamente il manubrio nello scooter come nell'immagine.

parametri

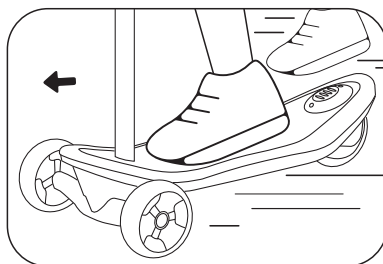
nomi	isinwheel MINI Electric Scooter		
modelli	MINI	Velocità massima	8 mph / 13 km/h
dimensioni	62×32×79 cm 24×12×31 in	batterie	12 V 5 Ah
peso	4.67 kg / 10.2 lb	caricabatteria	AC 100-240 V 50-60 Hz 1 A
Massimo impegno	50 kg / 110 lb	Use educazione continua	3-14 Jahre

Use: educazione continua

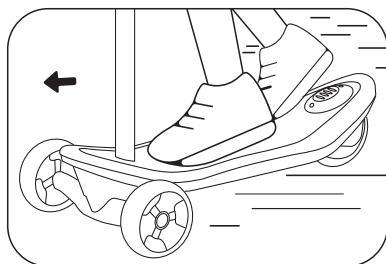
1. Indossare un casco autorizzato e altri dispositivi di protezione per minimizzare eventuali danni.
2. Aprire l'alimentazione del carrello elevatore e controllare il livello di potenza. Se la batteria ha una potenza molto bassa, caricare lo skatelard.
3. Sta sul ponte con un piede, va giù e inizia a sollevarsi.
4. Mettete l'altro piede sul ponte per mantenere entrambi i piedi stabili. Quando si mantiene l'equilibrio, premere l'acceleratore per accelerare.
5. Frenando bruscamente il pulpito frenando bruscamente con un piede.
6. Per girare, muovi il corpo e giri leggermente la maniglia.



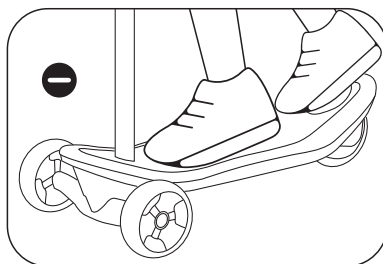
1. Dare il colpo di acceleratore



2. Scivolamento a una certa velocità



3. rullaggio



4. frenare

Sicurezza per ciclisti

1. Indossare il casco quando si va a cavallo. In caso di infortunio sul lavoro o di malattia professionale, il datore di lavoro è tenuto ad informare il datore di lavoro in merito alle misure da adottare.
2. Guidare la prima volta in qualsiasi luogo dove possono incontrare bambini, pedoni, animali domestici, veicoli, biciclette o altri ostacoli e pericoli.
3. Prima di ogni mossa, controllare che la chiusura si allenti e che le parti siano danneggiate.
4. Siate vigili! Scansione all'avanguardia e il tuo piccolo scooter. - i tuoi occhi è il migliore strumento di sicurezza trazione evitare ostacoli e la scarsa superficie (incluso ma non limitati a terra umida, sconclusionato di sabbia, ghiaia sfusi, e ghiaccio)
5. Nei casi in cui la legge non lo prevede, attenersi alle istruzioni di sicurezza illustrate in questo manuale. Qualsiasi perdita di proprietà, lesioni personali/decesso, incidente o contenzioso derivante dalla violazione delle istruzioni di sicurezza.
6. È possibile ridurre i rischi seguendo tutte le istruzioni e le avvertenze del presente manuale, ma non tutti i rischi possono essere eliminati. L'accesso agli spazi pubblici dovrebbe essere soggetto a leggi e regolamenti locali. Come per altri veicoli, una velocità più rapida richiede distanze di frenata più lunghe. Freni improvvisi su superfici poco tiranti possono provocare scivolamenti o cadute delle ruote. Il motociclista deve tenere una distanza di sicurezza rispetto ad altre persone o al veicolo. Bisogna essere vigili e rallentare quando si entra in zone poco familiari.

Battery Maintenance

1. Per le operazioni di ricarica, si prega di utilizzare un caricabatteria in questa configurazione del prodotto, ma non un caricabatteria in cui il prodotto non è stato utilizzato, se non in caso di pericolo.
2. Si prega di utilizzare una presa elettrica compatibile, ac100-240 v50-60 hz, e di far coincidere la presa con il caricatore, altrimenti vi sono pericoli.
3. Spegnete l'interruttore elettrico durante la carica, non ricaricare la macchina dopo la carica, staccare il caricatore e la spina.
4. Il tempo di ricarica è di 45 ore circa, in particolare in relazione alla capacità delle batterie del veicolo, che non dovrebbero essere sovraccaricate, altrimenti potrebbero danneggiarle.
5. Se i tempi di ricarica sono soddisfatti e le batterie non sono ancora state sospese, fate in modo che il personale competente verifichi se il caricabatterie, la batteria o le parti del circuito dell'automobile sono danneggiate. E' assolutamente vietato ai non addetti ai lavori farlo.
6. Per favore, ricaricare in un luogo sicuro; In caso di guasto della carica, interromperla e consultare il personale specializzato competente.

attenzione

1. I grassi solidi dovrebbero essere regolarmente incorporati in tutte le parti della ruota, dell'utensile, ecc. In modo da migliorare la durata di vita del carrello.
2. Non portare la macchina al peso pesante.
3. Non imbarcarsi in aereo o trasportare passeggeri.
4. Non attraversare il pozzo o altri ostacoli (acqua). In questo caso, vi prego di ridurre la velocità e di superare gli ostacoli.
5. Per le operazioni di lavaggio, non è possibile lavarsi in acqua e gli utensili di pulitura, come siatta o pennelli, possono facilmente pulire la macchia.
6. Per evitare lesioni non intagliate, controllare regolarmente che tutte le viti siano fissate e le ruote siano perfette. Sostituire se c'è usura.
7. In caso di anomalie del suono e di guida durante l'uso, consultare un professionista.
8. Spegnerla la corrente immediatamente dopo ogni utilizzazione.
9. Quando la velocità rallenta, il consumo di energia è quasi completo. La prego di mettere immediatamente fine all'uso per evitare che i danni alle batterie provochino scariche eccessive e che siano immediatamente ricaricate.
10. Ogni ricarica non dovrebbe essere troppo lunga (4-5 ore circa) e la ricarica eccessiva danneggia la batteria.