



H4 TRAINER USER GUIDE

Model No: 9860T/9860TF

Customer Service
800.783.7257
saris.com

TELL US WHAT YOU THINK



SARIS.COM/FEEDBACK

REGISTER YOUR PRODUCT FOR UPDATES

SARIS.COM/REGISTRATION





ROUVY **Z ZWIFT**

Virtual Training makes it easy to bring the outside in, whether you're on a tablet, desktop or phone.

VirtualTraining.Saris.com

EN Appliance is only to be used with the detachable power supply provided.

Appliances must only be supplied at SELV.

The maximum altitude rating of up to 2000m.

ES El aparato solo debe utilizarse con la fuente de alimentación desmontable que se suministra.

Los aparatos solo se deben alimentar con MBTS (Muy Baja Tensión de Seguridad).

La altitud máxima es de hasta 2000 metros.

FR Le vélo ne doit être utilisé qu'avec l'alimentation amovible fournie.

Les vélos ne doivent être alimentés qu'à une tension de sécurité extra basse.

L'altitude maximale autorisée est de 2 000 m.

DE Gerät darf nur mit dem mitgelieferten abnehmbaren Netzteil betrieben werden.

Geräte dürfen nur mit SELV (Separated Extra Low Voltage) betrieben werden.

Die maximale Höhe beträgt bis zu 2000 m.

IT Il dispositivo deve essere utilizzato solo con l'alimentatore staccabile fornito in dotazione.

I dispositivi devono essere alimentati solo su SELV.

Altitudine massima nominale fino a 2000 m.

NL Het toestel mag uitsluitend met de verwijderbare voeding worden gebruikt.

De toestellen mogen uitsluitend op zeer lage veiligheids spanning worden gevoed.

Maximale hoogteclassificatie 2000 m.

PL Urządzenie powinno być używane wyłącznie wraz z odłączanym źródłem zasilania dołączonym do zestawu.

Urządzenie powinno być zasilane wyłącznie z użyciem odizolowanego źródła bardzo niskiego napięcia (SELV).

Użytkowanie urządzenia zostało przetestowane do wysokości maksymalnej 2000 m n.p.m.

SK Spotřebič sa má používať len s priloženým odpojiteľným zdrojom napájania.

Spotřebiče sa smú pripájať len k malému napätiu SELV.

Maximálna hodnota nadmorskej výšky 2 000 m.

JP 本器具は付属の着脱式電源に接続して使用してください。

本器具はSELVのみに対応しています。

標高2,000m以下の場所で使用できます。

TOOLS REQUIRED | Herramientas Necesarias | Outils Nécessaires | Erforderliche Werkzeuge | Attrezzi Necessari | Benodigd Gereedschap | Wymagane narzędzia | Potřebné náradie



Chain whip
Latiguillo de cadena
Démonte-pignons
Kettenpeitsche
Frusta per catena
Kettingzweep
Bacik
Bič na kazety

子ギア抜き
(スプロケット取り外し工具)



Cassette Locking Ring Tool
Herramienta de anillo de bloqueo de juego de piñones
Bague de verrouillage (pour la cassette)
Klemmringzange für Kasette
Attrezzo per anello di bloccaggio della cassetta
Ring-hulpstuk voor het
vergrendelen van de cassette
Klucz do kasety
Nástroj na zatahnutie kazety

カセットロックリング工具



5mm Allen Wrench
Llave Allen de 5 mm
Clé hexagonale de 5 mm
5-mm-Imbusschlüssel
Chiave di Allen da 5mm
5mm dopsleutel
Klucz imbusowy 5 mm
5 mm imbusový klíč

5mmアレンレンチ
(六角棒スパナ)



Adjustable Wrench
Llave ajustable
Clé ajustable
Verstellbarer Schraubenschlüssel
Chiave inglese
Instelbare sleutel
Klucz nastawny
Nastavitelný klíč

モンキーレンチ

EN Cassette not included. The H4 is compatible with Shimano / SRAM road and gravel 12 speed cassettes up to 36T. XD/XDR and Micro Spline freehubs are available at saris.com

ES Juego de piñones no incluido. El H4 es compatible con casetes Shimano / SRAM de carretera y gravel de 12 velocidades de hasta 36 dientes. Las ruedas libres XD/XDR y Micro Spline están disponibles en saris.com

FR Cassette non incluse. Le H4 est compatible avec les cassettes Shimano / SRAM route et gravel 12 vitesses jusqu'à 36T. Les roues libres XD/XDR et Micro Spline sont disponibles sur saris.com

DE Kasette nicht im Lieferumfang enthalten. Der H4 ist kompatibel mit Shimano / SRAM 12-Gang-Rennrad- und Gravel-Kassetten bis 36 Zähne. XD/XDR- und Micro Spline-Freiläufe sind unter saris.com erhältlich.

JP カセットプロケットは含まれていません。H4はシマノの8~11スピード対応カセットプロケットと互換性があります。それ以外の互換性に関しては、弊社のカスタマーサービスもしくはお近くの販売店にお問合せください。

IT Cassetta non inclusa. L'H4 è compatibile con cassette Shimano / SRAM da strada e gravel a 12 velocità fino a 36T. I mozzi liberi XD/XDR e Micro Spline sono disponibili su saris.com

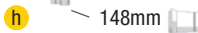
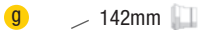
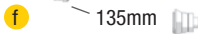
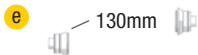
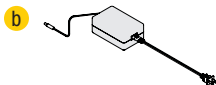
NL Cassette niet meegeleverd. De H4 is compatibel met Shimano / SRAM weg- en grindcassettes met 12 versnellingen tot 36T. XD/XDR en Micro Spline freehubs zijn verkrijgbaar op saris.com

PL Kasetta nie wchodzi w skład zestawu. H4 jest kompatybilny z 12-rzędowymi kasetami szosowymi i szutrowymi Shimano/SRAM do 36T. Freehuby XD/XDR i Micro Spline są dostępne na saris.com

SK Kazeta nie je priložená. H4 je kompatibilný s cestnými a gravelovými 12-rýchlostnými kazetami Shimano / SRAM až do 36T. XD/XDR a Micro Spline freehuby sú dostupné na saris.com

Customer Service
800.783.7257
Saris.com

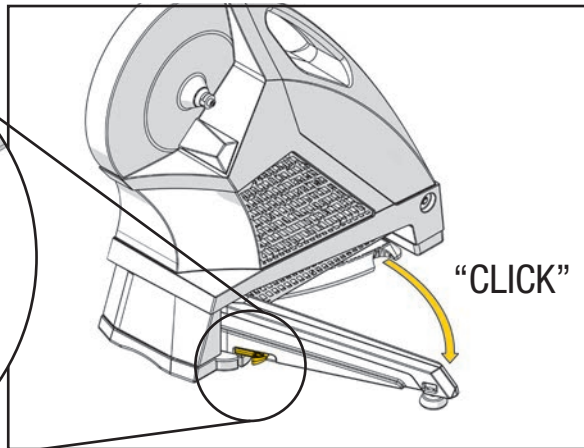
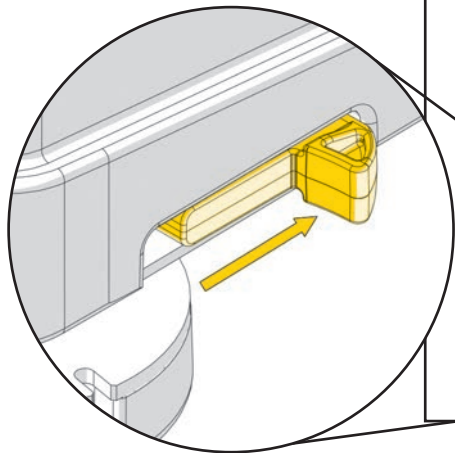
1



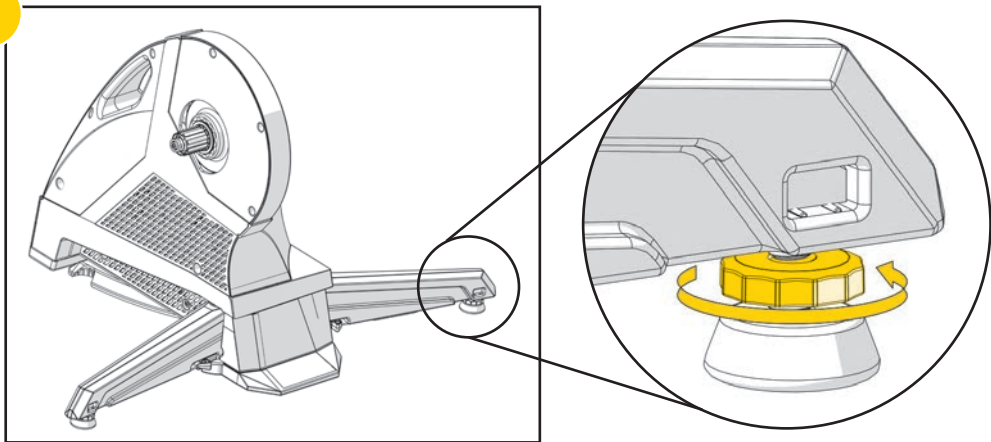
a



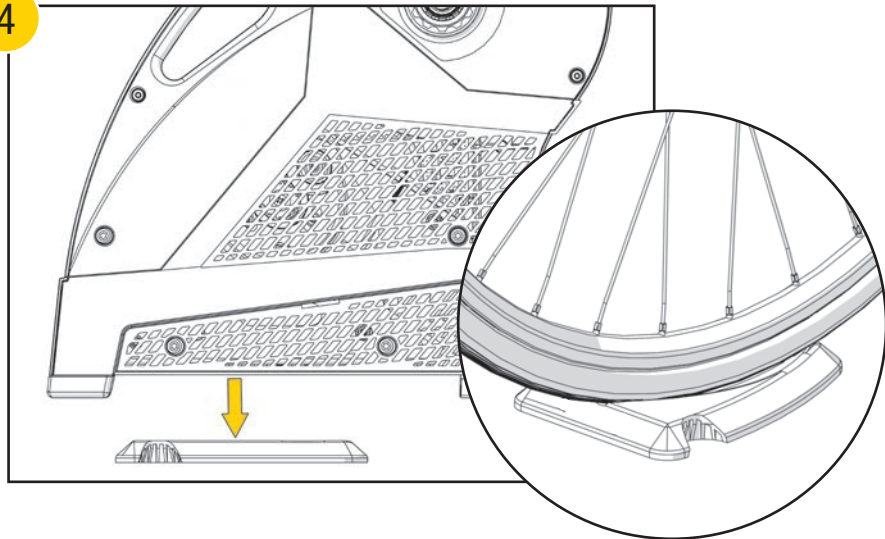
2



3



4



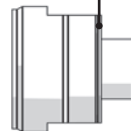
5



NON-DRIVE SIDE
Lado Sin Tracción
Côté Non Moteur
Seite Ohne Zahnkranz
Lato Senza Trazione
Niet-Aangedreven Zijde
STRONA BEZ NAPĘDU
NEPOHÁŇANÁ STRANA
非駆動側

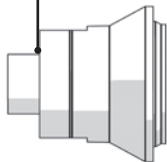
130mm*

Road bike with Quick-Release
Bicicleta de carretera con liberación rápida
Vélo de route avec levier de serrage rapide
Straßenfahrrad mit Schnelllösehebel
Bici da strada con sblocco rapido
Wegfiets met snelspanner
Rower szosowy z szybkozamykaczem
Cestný bicykel s rýchlopínákom
クイックリリース方式の
ロードバイク

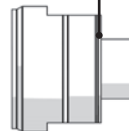


DRIVE SIDE
Lado Con Tracción
Côté Moteur
Seite Mit Zahnkranz
Lato Con Trazione
Aangedreven Zijde
STRONA NAPĘDU
POHÁŇANÁ STRANA

135mm

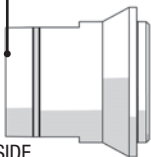


Mountain bike with Quick-Release
Bicicleta de montaña con liberación rápida
VTT avec levier de serrage rapide
Mountainbike mit Schnelllösehebel
Mountain bike con sblocco rapido
MTB-fiets met snelspanner
Rower górski z szybkozamykaczem
Horský bicykel s rýchlopínákom
クイックリリース方式の
マウンテンバイク



駆動側

6



NON-DRIVE SIDE

Lado Sin Tracción

Côté Non Moteur

Seite Ohne Zahnkranz

Lato Senza Trazione

Niet-Aangedreven Zijde

STRONA BEZ NAPĘDU

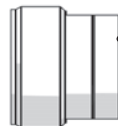
NEPOHÁŇANÁ STRANA

非駆動側

142mm

Road bike or Mt. Bike with thru-axle
 Bicicleta de carretera o de montaña con eje pasante
 Vélo de route ou VTT avec axe traversant
 Straßenfahrrad oder Mountainbike mit
 Steckachse
 Bici da strada o mountain bike con perno passante
 Wegfiets of MTB-fiets met thru-axle
 Rower szosowy lub górski z osią przelotową
 Cestný bicykel alebo horský bicykel s osou thru-axle

スルーアクスル方式の
 ロードバイク/
 マウンテンバイク



DRIVE SIDE

Lado Con Tracción

Côté Moteur

Seite Mit Zahnkranz

Lato Con Trazione

Aangedreven Zijde

STRONA NAPĘDU

POHÁŇANÁ STRANA

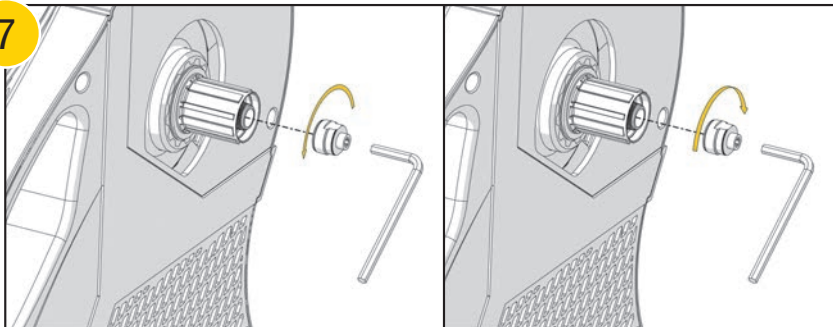
駆動側

148mm

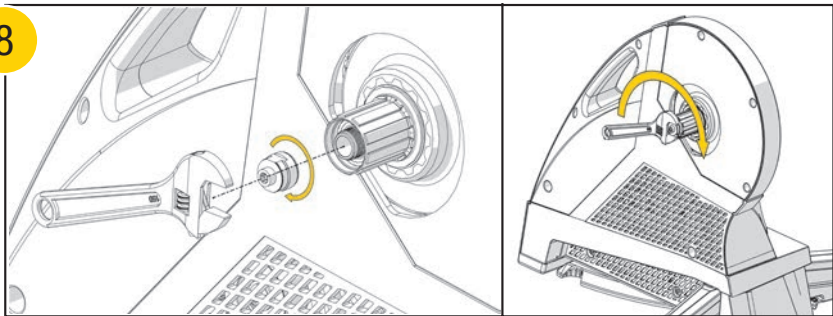
Mt. Bike with thru-axle
 Bicicleta de montaña con eje pasante
 VTT avec axe traversant
 Mountainbike mit Steckachse
 Mountain bike con perno passante
 MTB-fiets met thru-axle
 Rower górski z osią przelotową
 Horský bicykel s osou thru-axle

スルーアクスル方式の
 マウンテンバイク

7



8



Note: Consult your Saris dealer in choosing or installing cassette if you are unsure!

Nota: Consulte a su distribuidor de Saris a la hora de elegir o instalar un juego de piñones si no está seguro.

Remarque : consultez votre revendeur Saris si vous n'êtes pas sûr de la cassette à utiliser ou de sa méthode d'installation.

Hinweis: Fragen Sie Ihren Saris Händler, wenn Sie sich nicht sicher sind, welche Kassette Sie verwenden sollen oder wie sie montiert wird!

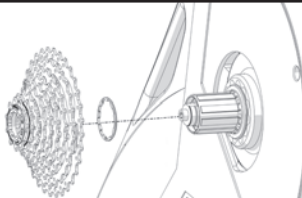
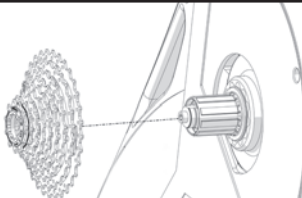
Nota: Rivolgersi al distributore Saris per la scelta o l'installazione della cassetta in caso di dubbio!

Opmerking: Raadpleeg uw Saris verkoper indien u twijfelt welke cassette u best kunt kiezen of installeren!

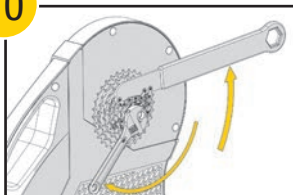
Uwaga: W razie wątpliwości dotyczących wyboru lub montażu kasyety należy skontaktować się z dystrybutorem Saris!

Poznámka: V prípade pochybností pri výbere alebo inštalácii kazety sa poraďte s predajcom výrobkov značky Saris!

注: カセットプロケットの選択や取付に不明な点があれば、Sarisの販売店に相談してください。

	
<p>8-10 Speed Cassette Juego de piñones de 8-10 velocidades Cassette 8-10 vitesses 8-10-Zahnkranz-Kassette Cassetta 8-11 Versnellingsysteem 8-10 Kaseta 8-10-rzędowa Kazeta s 8 – 10 rýchlostami 8～10スピード対応 カセットプロケット</p>	<p>11-12 Speed Cassette Juego de piñones de 11-12 velocidades Cassette 11-12 vitesses 11-12 -Zahnkranz-Kassette Cassetta 11-12 Versnellingsysteem 11-12 Kaseta 11-12 -rzędowa Kazeta s 11-12 rýchlostami 11-12 スピード対応 カセットプロケット</p>

10



EN While using the chain whip to hold cassette, use lock ring tool and adjustable wrench to secure cassette to freehub on trainer.

ES Haciendo uso del latiguillo de cadena para sujetar el juego de piñones, utilice la herramienta de anillo de bloqueo y una llave ajustable para asegurar el juego de piñones al buje en el aparato de entrenamiento.

FR Tout en vous aidant du démonte-pignon pour maintenir la cassette, servez-vous de la bague de ver-rouillage et de la clé ajustable pour sécuriser la cassette sur le moyeu libre du Trainer.

DE Verwenden Sie eine Kettenpeitsche, um die Kasette zu fixieren. Befestigen Sie die Kasette mit einer Klemmringzange und einem verstellbaren Schraubenschlüssel am Freilaufkörper des Trainers.

IT Quando si utilizza una frusta per catena per mantenere la cassetta, utilizzare un attrezzo per anello di bloccaggio e una chiave inglese per fissare la cassetta al mozzo del rullo.

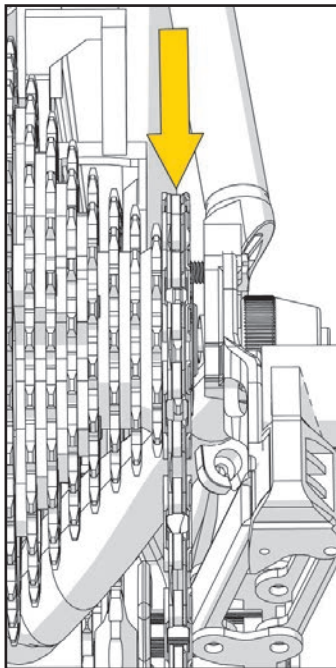
NL Terwijl u de kettingzweep gebruikt om de cassette vast te houden, gebruikt u het ring-hulpstuk en een verstelbare sleutel om de cassette vast te maken op de freehub van het trainingstoestel.

PL Przytrzymując kasetę przy użyciu bacika przymocować kasetę do bębna piasty na trenerze przy użyciu klucza do kaset i klucza nastawnego.

SK Pri používaní biča na kazety použite nástroj na zatahnutie a nastaviteľný kľúč na uchytenie kazety k voľnobežníku na trénažéri.

JP 子ギア抜きでカセットsprocketを固定し、ロックリング工具とモンキーレンチを使い、カセットsprocketをトレーナーのフリーハブに固定してください。

11



EN Shift bicycle into smallest cog of cassette.

ES Cambie la bicicleta al piñón más pequeño del juego de piñones.

FR Placez la vitesse sur le plus petit pignon de la cassette.

DE Schieben Sie das Fahrrad in das kleinste Ritzel der Kassette.

IT Utilizzare una corona dentata più piccola per la cassetta sulla bicicletta.

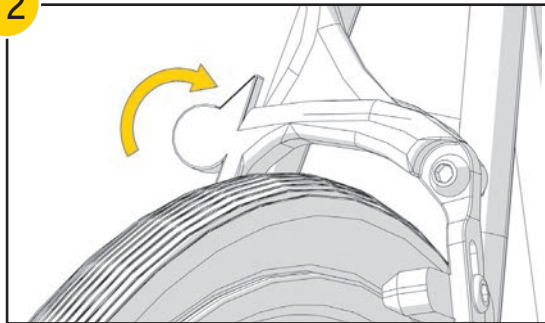
NL Schakel de fiets naar het kleinste tandwiel.

PL Umieścić rower na najmniejszej zębatce kasyety.

SK Retáz na bicykli preradíte na najmenšie ozubené koleso kazety.

JP バイクの後ろギアを一番小さな歯車のカセットスプロケットに変えます。

12



EN Disengage rear brake of bicycle, remove rear wheel quick release and remove the rear wheel.

ES Suelte el freno trasero de la bicicleta, retire la liberación rápida de la rueda trasera y desmonte la rueda trasera.

FR Désengagez le frein arrière du vélo, ôtez le levier de serrage rapide de la roue arrière et ôtez la roue arrière.

DE Lösen Sie die Hinterradbremse des Fahrrads und den Schnelllösehebel am Hinterrad und nehmen Sie das Hinterrad heraus.

IT Disinserire il freno posteriore della bicicletta, rimuovere lo sblocco rapido della ruota posteriore e la ruota posteriore.

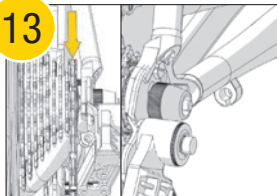
NL Laat de achterrem van de fiets los, maak de snelspanner van het achterwiel los en verwijder het achterwiel.

PL Odłączyć tylny hamulec roweru, zdjąć szybkozamykacz tylnego koła, a następnie zdjąć tylne koło.

SK Uvoľníte zadnú brzdu bicykla, odstráňte rýchlopínák zadného kolesa a demontujte zadné koleso.

JP バイクのリアブレーキのリリースレバーを解除し、後輪のクイックリリースを取り外してから、後輪を取り外してください。

13



- EN** Place the bicycle on the trainer: place the chain on the smallest cog on the trainer cassette, and place the bicycle dropouts on the axle of the trainer.
- ES** Coloque la bicicleta sobre el aparato de entrenamiento: coloque la cadena en el piñón más pequeño del juego de piñones del aparato de entrenamiento y coloque las punteras de la bicicleta en el eje del aparato de entrenamiento.

FR Placez le vélo sur le Trainer : placez la chaîne sur le plus petit pignon de la cassette du Trainer, puis placez les pattes du vélo sur l'axe du Trainer.

DE Stellen Sie das Fahrrad auf den Trainer: Legen Sie die Kette auf das kleinste Ritzel der Kassette und die Ausfallenden des Fahrrads auf die Achse de Trainers.

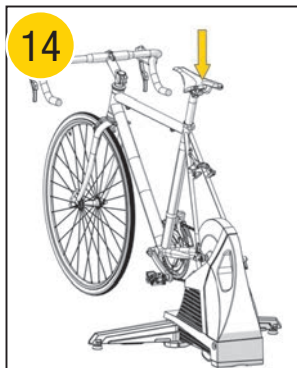
IT Posizionare la bicicletta sul rullo: posizionare la catena sulla corona dentata più piccola sulla cassetta del rullo e posizionare i forcellini sull'asse del rullo.

NL Zet de fiets op het trainingstoestel: zet de ketting op het kleinste tandwiel van de cassette en zet de verlengstukken van de fiets op de as van het trainingstoestel.

PL Ustawić rower na trenerze: umieścić łańcuch na najmniejszej zębatce kasety trenera, a nasadki rowerowe na osi trenera.

SK Bicykel položte na trénažér: reťaz preradte na najmenšie ozubené koleso na kazete trénažéra a pätky rámu bicykla nasadte na os trénažéra.

JP トレーナーにバイクを取り付けましょう。まずチェーンをトレーナーのカセットスプロケットの一番小さな歯車に備え付けてから、トレーナーのアクスルにバイクのドロップアウトエンドを取り付けてください。



- EN** Press the saddle down and lift the front wheel from the ground to confirm that the frame has been completely fixed to the trainer.
- ES** Empuje el sillín hacia abajo y levante la rueda delantera del suelo para comprobar que el cuadro se haya fijado por completo al aparato de entrenamiento.
- FR** Appuyez sur la selle et levez la roue avant du sol afin de vous assurer que le cadre est bien fixé au Trainer.
- DE** Drücken Sie den Sattel nach unten und heben Sie das Vorderrad nach oben, um zu überprüfen, ob der Rahmen fest am Trainer fixiert ist.
- IT** Premere in basso la sella e sollevare la ruota anteriore dal terreno per accertarsi che il telaio sia completamente fissato al rullo.

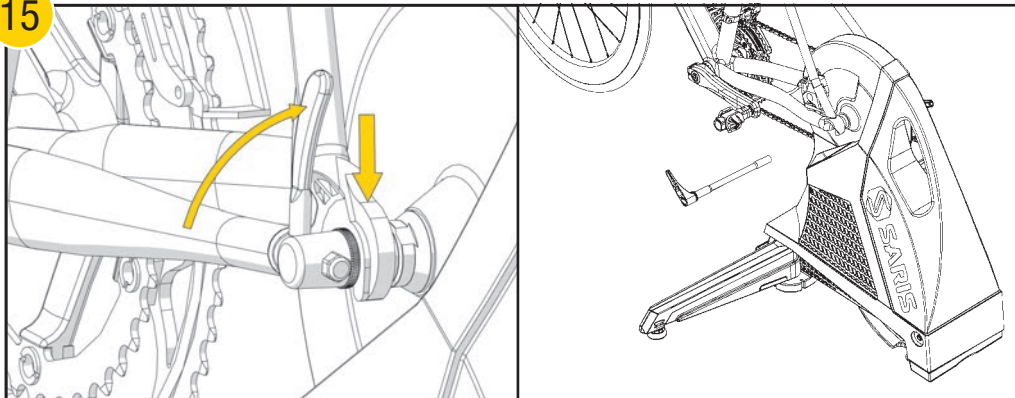
NL Duw het zadel neerwaarts en til het voorwiel op om te testen of het frame goed vastzit op het trainingstoestel.

PL Docisnąć siodełko do dołu i unieść przednie koło nad podłoże, by upewnić się, że rama została dobrze przymocowana do trenera.

SK Zatláčte sedlo nadol a zdvihnutím predného kolesa zo zeme si overte, či bol rám dôkladne uchytený k treneru.

JP サドルを下方方向に押して、前輪を地面から持ち上げ、フレームがしっかりとトレーナーに固定していることを確認してください。

15

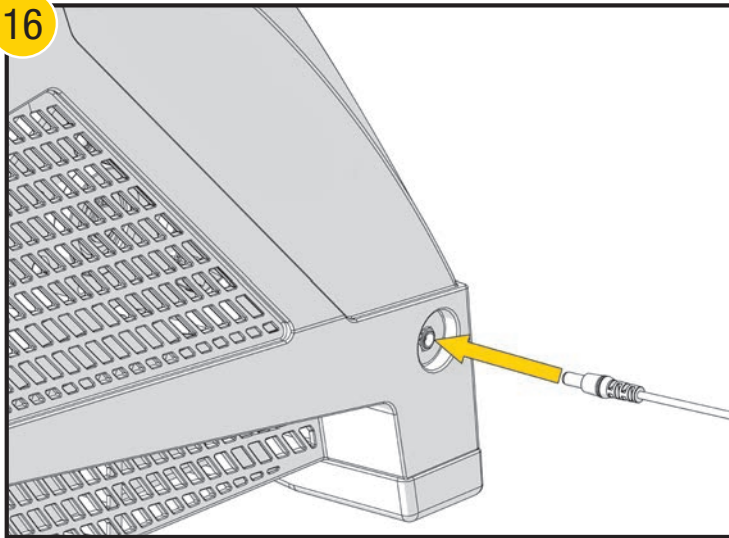


EN Insert bicycle's skewer, tighten the skewer and secure the bicycle frame to the trainer. Visually inspect and confirm whether the bicycle has been fixed to the trainer, if not, repeat steps 14-16.

ES Inserte el espetín de la bicicleta, apriételo y asegure el cuadro de la bicicleta al aparato de entrena-miento. Inspeccione visualmente y compruebe que la bicicleta se haya fijado al aparato de entrena-miento. De lo contrario, repita los pasos 14-16.

- FR** Insérez la broche du vélo, serrez-la et sécurisez le cadre du vélo sur le Trainer. Effectuez une inspection visuelle et vérifiez que le vélo est bien fixé sur le Trainer. Dans le cas contraire, reprenez les Étapes 14 à 16.
- DE** Setzen Sie den Schnellspanner des Fahrrads ein, ziehen Sie ihn fest und fixieren Sie den Rahmen am Trainer. Überprüfen Sie per Sichtprüfung, ob das Fahrrad fest am Trainer fixiert ist. Falls nicht, wieder-holen Sie die Schritte 14 bis 16.
- IT** Inserire il perno di bloccaggio della bicicletta, stringere il perno di bloccaggio e fissare il telaio della bicicletta al rullo. Controllare visivamente per verificare che la bicicletta sia fissata al rullo, altrimenti ripetere le fasi 14-16.
- NL** Breng de ontgrendelingspin van de fiets in, zet ze vast en maak het frame van de fiets vast op het trainingstoestel. Controleer het geheel visueel en zorg ervoor dat de fiets goed is vastgemaakt aan het trainingstoestel. Als dat niet zo is, herhaal dan stappen 14-16.
- PL** Włożyć szybkozamykacz rowerowy, zacisnąć go i przymocować ramę roweru do trenażera. Sprawdzić wzrokowo i upewnić się, czy rower jest przymocowany do trenażera – jeśli nie, powtórzyc kroki 14–16.
- SK** Nasadte rýchloupínak a jeho zatiahnutím pripevnite rám bicykla k trenažéru. Vizuálne skontrolujte a overte, či bol bicykel pripevnený k trenažéru. Ak nie, zopakujte kroky 14 – 16.
- JP** バイクのスキューワーを挿入し、スキューワーを締め付け、バイクのフレームをトレーナーにしっかりと固定させます。目で見てチェックして、バイクがトレーナーに固定されているか確認してください。もし固定されていなかったら、ステップ14～16を繰り返してください。

16



EN Plug in trainer and go! For additional instructions on pairing the H4 to popular riding apps, please visit: saris.com/product/H4 under product support. If the supply cord is damaged, it must be replaced with a Saris supplied cord and power supply to avoid a hazard.

- ES** Enchufe el aparato de entrenamiento y ¡en marcha! Para obtener instrucciones adicionales sobre el emparejado del H4 con las aplicaciones de ciclismo habituales, visite: saris.com/product/H4 en la sección de soporte técnico de productos. Si el cable de alimentación está dañado, se debe sustituir por un cable y fuente de alimentación suministrados por Saris para evitar riesgos.
- FR** Branchez le Trainer... Roulez! Pour plus d'informations sur le couplage du H4 avec les applis les plus courantes, connectez-vous à saris.com/product/H4 dans la section du support produit. Si le cordon d'alimentation est endommagé, remplacez-le par un cordon et une alimentation fournis par SARIS afin d'éviter tout danger.
- DE** Schalten Sie den Trainer und legen Sie los! Weitere Anweisungen zum Koppeln des H4 Trainer mit beliebigen Fahrrad-Apps finden Sie unter saris.com/product/H4 im Produkt-Support. Wenn das Netzkabel beschädigt ist, muss es durch ein von Saris bereitgestelltes Netzkabel und Netzteil ersetzt werden, um Gefahren zu vermeiden.
- IT** Collega il rullo e vai! Per ulteriori istruzioni su come associare l'H4 alle app di allenamento più popolari, visita: saris.com/product/H4 under product support. Se il cavo di alimentazione è danneggiato, deve essere sostituito con un cavo e un alimentatore fornito da Saris per evitare pericoli.
- PL** Sluit het trainingstoestel aan en u bent klaar om te starten! Surf naar saris.com/product/H4 en raadpleeg 'Productondersteuning' voor extra informatie voor het koppelen van de H4 aan populaire fiets-apps. Jeśli przewód zasilający jest uszkodzony, należy go wymienić na przewód dostarczany przez Saris i zasilacz, aby uniknąć zagrożenia.
- SK** Podłączyć trenera i gotowe! Dodatkowe instrukcje dotyczące parowania urządzenia H4 z popularnymi aplikacjami rowerowymi można znaleźć na stronie cycleops.com/product/h2 w sekcji Product Support (wsparcie dot. produktów). Ak je napájací kábel poškodený, musí byť vymenený za kábel a napájací zdroj dodávaný spoločnosťou Saris, aby sa zabránilo riziku.
- JP** トレーナーのプラグを差し込んだら、スタートです！
전원 코드가 손상된 경우에는 위험을 방지하기 위해 Saris에서 제공하는 코드와 전원 공급 장치로 교체해야 합니다.

EN FIRMWARE UPDATES

Firmware on the trainer can be updated wirelessly when new firmware releases are available. To enjoy the full capabilities of the trainer including ongoing enhancements and Over-the-Air firmware updates you must use the Saris App for iPhone or Android devices.

More directions for set up, firmware updates, and calibration can be found at saris.com/pages/support-center under product support.

ES ACTUALIZACIONES DE FIRMWARE

El firmware del entrenador se puede actualizar de forma inalámbrica cuando hay disponibles nuevas versiones de firmware. Para disfrutar de todas las capacidades del entrenador, incluidas las mejoras continuas y las actualizaciones de firmware por aire, debe usar la aplicación Saris para dispositivos iPhone o Android. La aplicación Saris también puede calibrar al entrenador.

More directions for set up, firmware updates, and calibration can be found at saris.com/pages/support-center under product support.

FR MISES À JOUR DU FIRMWARE

Le micrologiciel du formateur peut être mis à jour sans fil lorsque de nouvelles versions de micrologiciel sont disponibles. Pour profiter de toutes les capacités du formateur, y compris les améliorations en cours et les mises à jour du micrologiciel en direct, vous devez utiliser l'application Saris pour les appareils iPhone ou Android. L'application Saris peut également calibrer l'entraîneur.

Pour plus d'informations sur la configuration, les mises à jour du micrologiciel et l'étalonnage, rendez-vous sur saris.com/pages/support-center sous support produit.

DE FIRMWARE-UPDATES

Die Firmware des Trainers kann drahtlos aktualisiert werden, wenn neue Firmware-Versionen verfügbar sind. Um die vollen Funktionen des Trainers einschließlich laufender Verbesserungen und drahtloser Firmware-Updates nutzen zu können, müssen Sie die Saris App für iPhone oder Android-Geräte verwenden.

Weitere Anweisungen zur Einrichtung, Firmware-Aktualisierung und Kalibrierung finden Sie unter saris.com/pages/support-center unter Produktunterstützung.

IT AGGIORNAMENTI FIRMWARE

Il firmware sul trainer può essere aggiornato in modalità wireless quando sono disponibili nuove versioni del firmware. Per sfruttare appieno le funzionalità del trainer, inclusi i miglioramenti continui e gli aggiornamenti del firmware over-the-air, è necessario utilizzare l'app Saris per dispositivi iPhone o Android. L'app Saris può anche calibrare il trainer.

Ulteriori indicazioni per la configurazione, gli aggiornamenti del firmware e la calibrazione sono disponibili all'indirizzo saris.com/pages/support-center sotto il supporto del prodotto.

NL BIJWERKEN VAN DE FIRMWARE

Firmware op de trainer kan draadloos worden bijgewerkt wanneer er nieuwe firmwareversies beschikbaar zijn. Om te genieten van de volledige mogelijkheden van de trainer, inclusief voortdurende verbeteringen en Over-the-Air firmware-updates, moet je de Saris-app voor iPhone- of Android-apparaten gebruiken.

Meer instructies voor installatie, firmware-updates en kalibratie zijn te vinden op saris.com/pages/support-center onder productondersteuning.

PL AKTUALIZACJE OPROGRAMOWANIA SPRZĘTOWEGO

Oprogramowanie układowe trenera można aktualizować bezprzewodowo, gdy dostępne są nowe wersje oprogramowania układowego. Aby korzystać z pełnych możliwości trenera, w tym ciągłych ulepszeń i aktualizacji oprogramowania Over-the-Air, musisz korzystać z aplikacji Saris na iPhone'a lub urządzenia z Androidem.

Więcej wskazówek dotyczących konfiguracji, aktualizacji oprogramowania układowego i kalibracji można znaleźć na stronie saris.com/pages/support-center w dziale wsparcia produktu.

SK KUALIZÁCIE FIRMVÉRU

Firmvér v tréneri sa dá aktualizovať bezdrôtovo, keď sú k dispozícii nové vydania firmvéru. Aby ste mohli využívať všetky možnosti trénera vrátane prebiehajúcich vylepšení a aktualizácií firmvéru Over-the-Air, musíte používať aplikáciu Saris pre zariadenia iPhone alebo Android.

Viac pokynov pre nastavenie, aktualizácie firmvéru a kalibráciu nájdete na saris.com/pages/support-center pod podporou produktu.

JP ファームウェアの更新

リリースされたトレーナーのファームウェアは、Android またはiOSのSaris-appを用いてワイヤレスで更新が可能です。

注意：iOSデバイスを利用する場合、iPhone 4s以降、iPod Touch第5世代以降、iPad Mini/iPad 3以降でなければなりません。PCから更新する場合、別売りのブルーギガUSBドングルを使用することが不可欠です。



iOS
iOS アプリ



Android
Androidアプリ

新しいファームウェアのリリースが利用可能になると、トレーナーのファームウェアをワイヤレスで更新できます。☒☒的な☒張機能や無線ファームウェアのアップデートなど、トレーナーのすべての機能を☒しむには、iPhoneまたはAndroidデバイス用のSarisアプリを使用する必要があります。Saris Appはトレーナーを調整することもできます。

セットアップ、ファームウェアのアップデート、キャリブレーションの詳細については、[www.saris.com / product / H4](http://www.saris.com/product/H4)の製品サポートをご覧ください。

EN Because it is impossible to calculate every situation during which a bike trainer may be used, this manual makes no representation about the safe use of the trainer under all conditions. There are risks (mostly marginal, but some serious) associated with any trainer use which cannot be predicted, and are the sole responsibility of the rider.

Basic Precautions:

- Do not place any other objects near nor into the moving parts of trainer or bicycle.
- Prevent children (under 10) and pets from touching or riding your bike and the trainer while in use.
- Remove the bicycle from the trainer when not in use.
- Inspect the trainer parts on a regular basis.
- This trainer is not designed for industrial, commercial or medial applications.
- Keep clean with a dry cloth. Do not use cleaning supplies on this unit. Disconnect the trainer from its power source during service and when replacing parts.

ES Dado que resulta imposible determinar todas las situaciones posibles en las que se puede utilizar un aparato de entrenamiento, este manual no se responsabiliza del uso seguro en todas las condiciones. Existen riesgos (principalmente marginales, aunque algunos serios) relacionados con el uso de un aparato de entrenamiento que no se pueden predecir y que son responsabilidad exclusiva del usuario.

Precauciones básicas:

- No coloque ningún objeto próximo a las partes móviles del aparato de entrenamiento o de la bicicleta.
- Evite que los niños (menores de 10 años) y animales se acerquen o se suban a la bicicleta y al aparato de entrenamiento mientras se está utilizando.
- Retire la bicicleta del aparato de entrenamiento cuando no la utilice.
- Inspeccione las piezas del aparato de entrenamiento con regularidad.
- Este aparato de entrenamiento no se ha diseñado para aplicaciones industriales, comerciales o médicas.
- Límpielo con un paño seco. No utilice productos de limpieza en este equipo. Desconecte el aparato de entrenamiento de la fuente de alimentación durante el mantenimiento y al sustituir piezas.

FR Il est impossible de prévoir toutes les situations d'utilisation d'un Trainer. C'est pourquoi ce manuel ne détaille pas toutes les conditions d'utilisation. Il existe des risques (marginiaux pour la plupart et sérieux pour quelques autres) associés à l'utilisation de Trainers, qu'il est impossible de prévoir et sont de la seule responsabilité de l'utilisateur.

Précautions de base :

- N'introduisez pas d'objets à proximité ou dans les pièces mobiles du Trainer et du vélo.
- Tenez les enfants (de moins de 10 ans) et les animaux de compagnie à distance du Trainer et du vélo pendant l'exercice.
- Ôtez le vélo du Trainer quand vous ne vous en servez pas.
- Inspectez régulièrement les pièces de Trainer.
- Ce Trainer n'est pas conçu pour une utilisation industrielle, commerciale ou médicale.
- Nettoyez-le avec un chiffon sec. N'utilisez pas de nettoyant. Débranchez le trainer de sa source d'alimentation pendant l'entretien et le remplacement des pièces.

DE Da der Hersteller nicht wissen kann, wie dieses Trainingsgerät verwendet wird, werden in diesem Handbuch keine Angaben zur sicheren Verwendung des Geräts in jeder denkbaren Situation gemacht. Bei der Verwendung jedes Trainingsgeräts gibt es meist kleinere, aber auch größere Risiken, die nicht vorhersehbar sind. Die Benutzung erfolgt auf eigene Gefahr.

Grundlegende Vorsichtsmaßnahmen:

- In der Nähe von beweglichen Teile des Trainers oder des Fahrrads dürfen sich keine Objekte oder Fremdkörper befinden.
- Halten Sie Kinder und Haustiere während der Nutzung von Fahrrad und Trainingsgerät fern.
- Nehmen Sie das Fahrrad nach Beenden des Trainings aus dem Trainingsgerät heraus.
- Kontrollieren Sie die Teile des Trainingsgeräts regelmäßig.
- Dieses Trainingsgerät ist nicht für die industrielle, kommerzielle oder medizinische Nutzung geeignet.
- Reinigen Sie das Gerät mit einem trockenen Tuch. Verwenden Sie keine Reinigungsmittel. Trennen Sie das Trainingsgerät bei der Wartung und beim Austausch von Teilen immer vom Strom.

IT sicurezza del rullo in tutte le circostanze. Esistono rischi (per lo più marginali, e comunque non gravi) associati all'uso del rullo che è impossibile prevedere e sono sotto la completa responsabilità dell'atleta.

Precauzioni di base:

- Non posizionare altri oggetti vicino o tra le parti in movimento del rullo o della bicicletta.
- Evitare che bambini (sotto i 10 anni) e animali tocchino o salgano sulla bicicletta e sul rullo da allenamento quando è in uso.
- Togliere la bicicletta dal rullo da allenamento quando non è utilizzata.
- Controllare regolarmente i componenti del rullo da allenamento.
- Questo rullo da allenamento non è progettato per applicazioni industriali, commerciali o mediano.
- Pulire con un panno asciutto. Non usare detergenti su questa unità. Disconnettere il rullo da allenamento dalla sorgente di alimentazione durante l'assistenza e la sostituzione di parti di ricambio.

NL Omdat het onmogelijk is om elke situatie waarin een trainingstoestel gebruikt kan worden, in te schatten, geeft deze handleiding geen voorstelling van het veilig gebruik van het trainingstoestel in alle omstandigheden. Er zijn risico's (waarvan de meeste verwaarloosbaar en sommige ernstig) verbonden aan het gebruik van gelijk welk trainingstoestel die niet vooraf kunnen worden uitgesloten en het is de verantwoordelijk van de gebruiker om ze in te schatten.

Voorzorgsmaatregelen:

- Steek geen voorwerpen in de bewegende delen van het trainingstoestel of de fiets.
- Houd kinderen (jonger dan 10) en huisdieren uit de buurt van het trainingstoestel wanneer u het gebruikt.
- Haal de fiets uit het trainingstoestel als u klaar bent met trainen.
- Controleer regelmatig of alle delen van het trainingstoestel nog op hun plaats zitten.
- Dit trainingstoestel is niet ontworpen voor industriële, commerciële of medische toepassingen.
- Schoonmaken met een droge doek. Gebruik geen schoonmaakmiddelen op dit trainingstoestel. Koppel tijdens het onderhoud of de vervanging van onderdelen de trainer los van zijn stroombron.

Ponieważ nie da się przewidzieć każdej sytuacji, w której może być używany trener rowerowy, niniejsza instrukcja nie zawiera informacji na temat bezpiecznego użytkownika trenera we wszystkich możliwych warunkach. Z korzystaniem

PL z trenera w każdej sytuacji związane są pewne zagrożenia (najczęściej nieznaczne, lecz w niektórych przypadkach poważne), których nie można przewidzieć i za które odpowiada wyłącznie użytkownik.

Podstawowe środki ostrożności:

- Nie umieszczać żadnych innych przedmiotów w pobliżu ruchomych części trenera lub roweru ani w nich.
- Nie dopuszczać do tego, by dzieci (poniżej 10 roku życia) lub zwierzęta dotykały roweru lub trenera, gdy jest on w użyciu, ani na nim jeździły.
- Wyjmować rower z trenera, gdy nie jest on używany.
- Regularnie sprawdzać stan części trenera.
- Ten trener nie jest przeznaczony do zastosowań komercyjnych, przemysłowych ani medycznych.
- Czyścić suchą szmatką. Nie używać środków czyszczących. Odłącz trener od źródła zasilania na czas serwisu i wymiany części.

Keďže nie je možné počítať so všetkými situáciami, ktoré môžu nastať pri používaní cyklistického trenera, tento návod nemožno považovať za vyhlásenie o bezpečnom používaní trenera za všetkých okolností. Pri používaní akéhokoľvek trenera hrozia riziká (zvyčajne marginálne, ale v niektorých prípadoch vážne), ktoré nie je možné predvídať, a za ktoré zodpovedá výhradne jazdec.

SK

Základné bezpečnostné opatrenia:

- Do pohyblivých častí trenera alebo bicykla ani do ich blízkosti nepokladajte žiadne cudzie predmety.
- Zabráňte, aby deti mladšie ako 10 rokov a domáce zvieratá jazdili na bicykli a treneri alebo sa ho dotýkali počas používania.
- Ak trener nepoužívate, zložte z neho bicykel.
- Komponenty trenera pravidelne kontrolujte.
- Tento trener nie je určený na priemyselné, komerčné ani lekárske použitie.
- Na udržiavanie v čistote používajte suchú handričku. Toto zariadenie nečistite čistiacimi prostriedkami.

Počas servisú a pri výmene dielov odpojte tréner od zdroja napájania.

バイクトレーナーの利用環境をすべて予測することは不可能であるため、本取扱説明書の内容は、どのような状況でもトレーナーを安全に使用できる方法を示すものではありません。トレーナーの使用には必ず予想不可能なリスクが伴うものであり(通常は些細なものですが、深刻な場合もあります)、そのリスクは利用者個人の責任によるものです。



- トレーナーやバイクの動いている部品の付近やその部品そのものの中に他の物を置いてはいけません。
- バイクやトレーナーを使用している最中は、子ども(10歳未満)やペットがバイクやトレーナーに触れたり、乗ったりしないようにしてください。
- 使用しないときは、トレーナーからバイクを外してください。
- トレーナーの部品は定期的にチェックしてください。
- けがの恐れがありますので、使用中に回転部分に手を触れないようにしてください。 <small>적당히 돌릴 때와 너무 빨리 돌릴 때 두 가지 경우를 모두 확인하십시오</small>



- このトレーナーは、工業用、商業用、医療用としては設計されていません。
- 乾いた布で拭いて、常に清潔な状態にしてください。この製品には洗剤を使用しないでください。

OFFICIAL WARRANTY TERMS

Saris Cycling Group, Inc (SCG), parent company of Saris, warrants our product to the original consumer to be free from defects in materials and workmanship. Please retain your sales slip for your records as proof of purchase will be required

WARRANTY TERM

	HOME USE
TRAINERS	
H3 (after purchase date of 6/1/2022) and H4 Indoor Trainer	<ul style="list-style-type: none"> • Frame: Lifetime • Frame finish, decals and power cord not included in warranty • Electronics: 2 years • Belt: 2 years • Pulley Wheel: 2 years • Freehub: 2 years
Magnus/M2 Indoor Trainer	<ul style="list-style-type: none"> • Frame: Lifetime (for failures against weld breakage) • Frame finish and decals not included in warranty • Electronics: 2 years • Resistance Unit (Bearings): 2 years

	HOME USE
Classic Trainers	<ul style="list-style-type: none"> • Frame: Lifetime (for failures against weld breakage) • Frame finish and decals not included in warranty • Resistance Unit (bearings, leakage): 2 years
PowerBean pro and PowerSync Trainer	<ul style="list-style-type: none"> • Frame: Lifetime (for failures against weld breakage) • Electronics: 1 year
ROLLERS	<ul style="list-style-type: none"> • Frame: lifetime (for failures against breakage) • Frame finish and decals not included in warranty • Aluminum (bearings): 2 years
INDOOR CYCLES	<ul style="list-style-type: none"> • Frame: 10 years • Component parts, electronic components, paint/appearance: 1 year

EXCLUSIONS

The following items are considered wear items are NOT covered under warranty:

- Clutch knob
- L bolt
- RU rollers
- Bolt action bushings
- Trainer feet
- Roller resistance band
- Roller feet
- Mag Plus remote shifter
- Power Supply – magnus, hammer

Any product or part thereof found to be defective within the term as set forth above will be replaced without charge provided that: (1) its failure resulted from a defect in material or workmanship and not from normal wear and tear expected in the use of the product; (2) the product was not misused, improperly assembled, improperly maintained or damaged by accident; (3) there was no failure to follow instructions or warnings in Owner's Manual; (4) no alterations or modifications were made; and (5) the product or part is delivered, freight prepaid, to Saris Cycling Group or an authorized service center.

Please call 1-800-783-7257 to obtain return authorization prior to return. SCG reserves the right to inspect any product before issuing a replacement. SCG's only obligation shall be to replace such products or parts that it determines are defective.

Limitations

Saris warrants your product to be free of any defects in material or workmanship. This warranty does not apply to parts that have been worn out through normal use or damaged through misuse, abuse, neglect, accident, or unauthorized modi-

fication. Where applicable, incidental and consequential damages are not covered, and there are no other warranties, expressed or implied. This warranty applies to the original owner only. Retain your receipt as proof of purchase.

The foregoing warranties are in lieu of and exclude all other warranties not expressly set forth herein, whether expressed or implied by operation of law or otherwise. Other than as set forth above, SCG makes no warranty, whether express, implied or statutory, with respect to any product, including, but not limited to, warranties of reliability, merchantability fitness for a particular purpose, or those arising from any course of performance, dealing, usage or trade. SCG shall not be liable for incidental or consequential losses, damages or expenses in connection with its products. SCG's liability hereunder is expressly limited to the replacement of goods not complying with this warranty or, at SCG's election, to the repayment of an amount of the purchase price of the product in question. Some states do not permit the exclusion or limitation of implied warranties or incidental or consequential damages, so the preceding limitations and exclusions may not apply to you.

Lifetime warranty available in North America only.

RECOMMENDED MAINTAINENCE

- Remove the bicycle from the trainer when not in use.
- Inspect the trainer parts on a regular basis.
- Keep clean with a dry cloth. Do not use cleaning supplies on this unit.
- Un-Plug unit when not in use when applicable.

TÉRMINOS DE GARANTÍA OFICIAL

Saris Cycling Group, Inc (SCG), empresa matriz de Saris, garantiza al comprador original que nuestros productos no presentan defectos de material ni de mano de obra. Conserve la factura, ya que tendrá que presentar una prueba de compra.

TÉRMINOS DE GARANTÍA

	USO DOMÉSTICO
APARATOS DE ENTRENAMIENTO	
Aparato de entrenamiento de interior H3 (después de la fecha de compra del 1/6/2022) y H4	<ul style="list-style-type: none"> • Bastidor: De por vida • El acabado del bastidor y las calcomanías no se incluyen en la garantía • Electrónica: 2 años • Correa: 2 años • Polea: 2 años • Buje: 2 años

	USO DOMÉSTICO
Aparato de entrenamiento de interior Magnus /M2	<ul style="list-style-type: none"> • Bastidor: De por vida (para averías por rotura de la soldadura) • El acabado del bastidor y las calcomanías no se incluyen en la garantía • Electrónica: 2 años • Unidad de resistencia (rodamientos): 2 años
Aparatos de entrenamiento Classic	<ul style="list-style-type: none"> • Bastidor: De por vida (para averías por rotura de la soldadura) • El acabado del bastidor y las calcomanías no se incluyen en la garantía • Unidad de resistencia (rodamientos, fugas): 2 años
Aparatos de entrenamiento PowerBeam Pro y PowerSync	<ul style="list-style-type: none"> • Bastidor: De por vida (para averías por rotura de la soldadura) • Electrónica: 1 año
RODILLOS	<ul style="list-style-type: none"> • Bastidor: de por vida (para averías por rotura) • El acabado del bastidor y las calcomanías no se incluyen en la garantía • Aluminio (rodamientos): 2 años

	USO DOMÉSTICO
BICICLETAS DE INTERIOR	<ul style="list-style-type: none"> • Bastidor: 10 años • Piezas, componentes electrónicos, pintura/aspecto: 1 año

EXCLUSIONES

Los siguientes elementos se consideran elementos con desgaste NO cubiertos por la garantía.

- Ajuste de embrague
- Perno en L
- Rodillos unidad de rodadura
- Cojinetes de cerrojo
- Patas del aparato de entrenamiento
- Banda de resistencia del rodillo
- Patas del rodillo
- Cambio de velocidades remoto Mag Plus
- Fuente de alimentación: magnus, hammer

Cualquier producto o parte del mismo que resulte ser defectuoso según los términos establecidos más arriba se sustituirá gratuitamente siempre que: (1) el fallo se deba a un defecto del material o de la mano de obra y no al desgaste normal que cabe esperar del uso del producto; (2) el producto no se haya utilizado de forma inadecuada, no se haya montado de forma incorrecta, no se haya realizado el mantenimiento correcto o se haya dañado por accidente; (2) no se haya seguido incorrectamente las instrucciones o advertencias del Manual de usuario; (4) no se hayan realizado

alteraciones o modificaciones; y (5) el producto se haya enviado, con transporte prepagado, a Saris Cycling Group o a un centro de servicio autorizado.

Llame al 1-800-783-7257 para obtener una autorización de devolución antes de la devolución. SCG se reserva el derecho a inspeccionar cualquier producto antes de enviar otro de sustitución. La obligación de SCG se limita a la sustitución de los productos o de las piezas que se determine que son defectuosos.

Limitaciones

Saris garantiza que el producto no presenta defectos en el material ni en la mano de obra. Esta garantía no es aplicable a piezas que se hayan desgastado a través del uso normal o que se hayan dañado por un uso inadecuado, abuso, negligencia, accidente o modificación no autorizada. Llegado el caso, los daños indirectos y resultantes no están cubiertos y no hay ninguna otra garantía, expresa o implícita. Esta garantía es aplicable exclusivamente al propietario original. Conserve el recibo como prueba de compra.

Las garantías precedentes sustituyen y excluyen a cualesquiera otras garantías no establecidas expresamente en el presente documento, tanto expresas como implícitas previstas por la ley o de otro modo. Aparte de lo establecido anteriormente, SCG no ofrece garantías de ningún tipo, ya sea expresa, implícita o estatutaria, con relación a ningún producto, incluidas, entre otras, garantías de confiabilidad, comerciabilidad, adecuación para un propósito particular o aquellas que pudieran surgir de prestaciones, convenios, uso o comercio. SCG no será responsable bajo ninguna circunstancia de daños, pérdidas o gastos imprevistos o derivados con relación a sus productos. La responsabilidad de SCG se limita expresamente a la sustitución de los productos que no cumplan esta garantía o, según el propio criterio de SCG, al pago de una cantidad del precio de compra del producto en cuestión. Algunos estados no permiten la exclusión o limitación de garantías implícitas o daños derivados o imprevistos, por tanto es posible que las limitaciones y exclusiones precedentes no le afecten.

Garantía de por vida disponible solo en América del Norte.

MANTENIMIENTO RECOMENDADO

- Retire la bicicleta del aparato de entrenamiento cuando no la utilice.
- Inspeccione las piezas del aparato de entrenamiento con regularidad.
- Límpielo con un paño seco. No utilice productos de limpieza en este equipo.
- Desenchufe la unidad cuando no la utilice si procede.

FR CONDITIONS DE LA GARANTIE OFFICIELLE

Saris Cycling Group, Inc (SCG), société mère de Saris, garantit notre produit à l'acheteur d'origine contre tout vice de matériau et de main-d'œuvre. Veuillez conserver votre ticket de vente au cas où une preuve d'achat vous serait demandée.

CONDITION DE LA GARANTIE

	UTILISATION PRIVÉE
TRAINERS	
H3 (après la date d'achat du 01/06/2022) et H4 Indoor Trainer	<ul style="list-style-type: none">• Cadre : À vie• La finition du cadre et les autocollants ne sont pas inclus dans la garantie• Électronique : 2 ans• Courroie : 2 ans• Roue de la poulie : 2 ans• Roue libre : 2 ans

	UTILISATION PRIVÉE
Magnus/M2 Indoor Trainer	<ul style="list-style-type: none"> • Cadre : À vie (pour les ruptures de soudure) • La finition du cadre et les autocollants ne sont pas inclus dans la garantie • Électronique : 2 ans • Unité de résistance (roulements) : 2 ans
Classic Trainers	<ul style="list-style-type: none"> • Cadre : À vis (pour les ruptures de soudure) • La finition du cadre et les autocollants ne sont pas inclus dans la garantie • Unité de résistance (roulements, fuite) : 2 ans
PowerBeam Pro et PowerSync Trainer	<ul style="list-style-type: none"> • Cadre : À vis (pour les ruptures de soudure) • Électronique : 1 an

	UTILISATION PRIVÉE
ROULEAUX	<ul style="list-style-type: none"> • Cadre : À vie (pour les ruptures de soudure) • La finition du cadre et les autocollants ne sont pas inclus dans la garantie • Aluminium (roulements) : 2 ans
VÉLOS D'INTÉRIEUR	<ul style="list-style-type: none"> • Cadre : 10 ans • Composants, composants électroniques, peinture/aspect : 1 an

EXCLUSIONS

- Les éléments suivants sont considérés comme des pièces d'usure et ne SONT PAS couverts par la garantie :
- Bouton de serrage
- Boulon en L
- Rouleaux RU
- Bagues du mécanisme à verrou
- Pieds du Trainer
- Bande de résistance du rouleau
- Pieds du rouleau
- Manette du dérailleur Mag Plus
- Unité de résistance - Magnus, Hammer

Toute pièce ou tout produit se révélant défectueux dans le délai indiqué ci-dessus sera remplacé gratuitement dans la mesure où : (1) sa défectuosité résulte d'un défaut matériel ou de main-d'œuvre et non d'une usure normale découlant de son utilisation ; (2) le produit n'a pas été utilisé de manière incorrecte, mal assemblé, mal entretenu ou endommagé par accident ; (3) il n'y a pas eu non-respect des consignes et des avertissements indiqués dans le manuel du propriétaire ; (4) le produit n'a subi aucune modification ; et (5) le produit ou ses pièces sont envoyés, en port payé, à Saris Cycling Group, Inc. ou à un centre de service autorisé.

Veillez appeler le 1-800-783-7257 pour obtenir une autorisation de retour avant de procéder à tout retour. SCG se réserve le droit d'inspecter tout produit avant de procéder à un remplacement. La seule obligation de SCG est de remplacer les pièces ou produits qu'ils détermine comme étant défectueux.

Limitations

Saris garantit votre produit comme étant sans défauts matériels ou de main-d'œuvre. Cette garantie ne s'applique pas aux pièces s'usant du fait d'une utilisation normale ou endommagées par une mauvaise utilisation, une utilisation abusive, une négligence, un accident ou des modifications non autorisées. S'il y a lieu, les dommages accidentels ou indirects ne sont pas couverts, et il n'existe pas d'autre garantie, expresse ou implicite. Cette garantie s'applique à l'acheteur d'origine uniquement. Conservez votre reçu comme preuve d'achat.

Les présentes garanties remplacent toutes les autres garanties non expressément stipulées ici, qu'elles soient explicites ou implicites par l'effet de la loi. En dehors de ce qui est indiqué ci-dessus, SCG ne donne aucune garantie, expresse, implicite ou statutaire, concernant tout produit, y compris, mais sans s'y limiter, les garanties de fiabilité, la capacité marchande à un usage particulier ou celles découlant de performances, négociations, utilisations ou commerces. SCG ne saurait être tenu responsable des pertes, dépenses ou dommages accidentels ou indirects découlant de l'utilisation de ses produits. La responsabilité de SCG au titre du présent contrat est expressément limitée au remplacement des

produits non conformes à cette garantie ou, sur décision de SCG, au remboursement de tout ou partie du prix d'achat du produit en question. Certains territoires n'autorisent pas l'exclusion ou la limitation des garanties implicites ou des dommages accidentels ou indirects, aussi les exclusions et limitations susmentionnées peuvent ne pas s'appliquer dans certains cas.

Garantie à vie disponible en Amérique du Nord uniquement.

RECOMMANDATION DE MAINTENANCE

- Ôtez le vélo du Trainer quand vous ne vous en servez pas.
- Inspectez régulièrement les pièces de Trainer.
- Nettoyez le Trainer avec un chiffon sec. N'utilisez pas de nettoyant.
- Débranchez l'unité quand vous ne l'utilisez pas.

DE

OFFIZIELLE GARANTIEBEDINGUNGEN

Saris Cycling Group, Inc (SCG), Muttergesellschaft von Saris, gewährt dem ursprünglichen Käufer eine Garantie in Bezug auf Material- und Fertigungsfehler. Bitte bewahren Sie Ihren Kaufbeleg auf, da er als Kaufnachweis erforderlich ist.

LAUFZEIT DER GARANTIE

	HEIMGEBRAUCH
TRAINER	

	HEIMGEBRAUCH
H3 (nach Kaufdatum 01.06.2022) und H4 Heimtrainer	<ul style="list-style-type: none"> • Rahmen: lebenslang • Rahmenfarbe und Rahmenaufkleber nicht in Garantie enthalten • Elektronik: 2 Jahre • Riemen: 2 Jahre • Riemenscheibe: 2 Jahre • Freilaufnabe: 2 Jahre
Magnus/M2 Heimtrainer	<ul style="list-style-type: none"> • Rahmen: lebenslang (für Schweißnahtbruch) • Rahmenfarbe und Rahmenaufkleber nicht in Garantie enthalten • Elektronik: 2 Jahre • Widerstandseinheit (Lager): 2 Jahre
Classic Trainer	<ul style="list-style-type: none"> • Rahmen: lebenslang (für Schweißnahtbruch) • Rahmenfarbe und Rahmenaufkleber nicht in Garantie enthalten • Widerstandseinheit (Lager, Leckage): 2 Jahre

	HEIMGEBRAUCH
PowerBeam Pro und PowerSync Trainer	<ul style="list-style-type: none"> • Rahmen: lebenslang (für Schweißnahtbruch) • Elektronik: 1 Jahr
ROLLENTRAINER	<ul style="list-style-type: none"> • Rahmen: lebenslang (für Bruch) • Rahmenfarbe und Rahmenaufkleber nicht in Garantie enthalten • Aluminium (Lager): 2 Jahre
INDOOR CYCLES	<ul style="list-style-type: none"> • Rahmen: 10 Jahre • Komponenten, elektronische Bauteile, Farbe/Erscheinungsbild: 1 Jahr

AUSSCHLÜSSE:

Die folgenden Teile werden als Verschleißteile betrachtet und fallen NICHT unter die Garantie:

- Kupplungsknopf
- L-Bolzen
- RU-Rollen
- Bolzenhülsen
- Trainer-Füße

- Widerstandsband für Rollentrainer
- Rollentrainer-FüÙe
- Mag Plus Fernschaltung
- Netzteil – Magnus, Hammer

Alle Produkte oder Teile davon, die sich im oben genannten Zeitraum als fehlerhaft erweisen, werden unter folgenden Voraussetzungen kostenlos ersetzt: (1) das Versagen ist auf einen Material- oder Verarbeitungsfehler und nicht auf normalen, bei Verwendung des Produkts zu erwartenden Verschleiß zurückzuführen; (2) das Produkt wurde nicht zweckentfremdet, unsachgemäß zusammengebaut, unsachgemäß gewartet oder durch einen Unfall beschädigt; (3) das Versagen ist nicht auf Nichtbeachtung der Anweisungen oder Warnungen in der Betriebsanleitung zurückzuführen; (4) es wurden keine Änderungen oder Modifikationen vorgenommen; (5) das Produkt oder Teil wird frachtfrei an die Saris Cycling Group oder ein autorisiertes Servicezentrum gesendet.

Bitte fordern Sie telefonisch unter 1-800-783-7257 eine Rücksendegenehmigung an. SCG behält sich das Recht vor, jedes Produkt zu prüfen, bevor es ersetzt wird. Die einzige Verpflichtung von SCG ist, Produkte oder Teile zu ersetzen, die das Unternehmen für fehlerhaft ansieht.

Einschränkungen

Saris gewährleistet, dass das Produkt frei von Material- und Fertigungsfehlern ist. Diese Gewährleistung bezieht sich nicht auf Verschleißteile oder Teile, die durch Missbrauch, falsche Benutzung, Fahrlässigkeit, Unfall oder unerlaubte Änderungen beschädigt wurden. Sofern zutreffend, sind beiläufige und Folgeschäden nicht abgedeckt und es gibt keine weiteren Gewährleistungen, weder ausdrücklich noch implizit. Diese Gewährleistung gilt nur für den ursprünglichen Käufer. Bewahren Sie den Kaufbeleg auf.

Die oben genannten Garantien gelten anstatt aller anderen Garantien und schließen alle nicht ausdrücklich hier genannten Garantien aus, ob ausdrücklich oder stillschweigend kraft Gesetzes oder aus anderen Gründen. SCG gewährt keine andere als die oben genannte Garantie, weder ausdrücklich noch stillschweigend oder gesetzlich, in Bezug auf ein Produkt, einschließlich, jedoch nicht beschränkt auf, Garantien der Zuverlässigkeit, Marktgängigkeit, Eignung für einen bestimmten Zweck oder solche, die sich aus Leistung, Handel oder Verwendung in irgendeiner Form ergeben. SCG haftet nicht für Neben- oder Folgeschäden, Verluste oder Aufwendungen im Zusammenhang mit seinen Produkten. Die Haftung von SCG aus dieser Garantie beschränkt sich ausdrücklich auf den Ersatz von Waren, die dieser Garantie nicht entsprechen, oder nach Wahl von SCG auf die Rückzahlung eines Betrags in Höhe des Kaufpreises für das betreffende Produkt. In einigen Staaten ist der Ausschluss oder die Einschränkung stillschweigender Garantien oder von Neben- oder Folgeschäden nicht gestattet. Deshalb gelten die oben genannten Einschränkungen oder Ausschlüsse für Sie möglicherweise nicht. Lebenslange Garantie gilt nur in Nordamerika.

EMPFOHLENE WARTUNGEN

- Nehmen Sie das Fahrrad nach Beenden des Trainings aus dem Trainingsgerät heraus.
- Kontrollieren Sie die Teile des Trainingsgeräts regelmäßig.
- Reinigen Sie das Gerät mit einem trockenen Tuch. Verwenden Sie keine Reinigungsmittel.
- Trennen Sie das Gerät vom Strom, wenn es nicht in Gebrauch ist (soweit zutreffend).

IT

CONDIZIONI UFFICIALI DI GARANZIA

Saris Cycling Group, Inc (SCG), società madre di Saris, garantisce all'acquirente originario che il prodotto è esente da difetti di produzione e manodopera. Conservare lo scontrino fiscale che varrà, in caso di assistenza, come prova d'acquisto.

CONDIZIONI DI GARANZIA

	USO A DOMICILIO
TRAINER	
Trainer H3 (dopo la data di acquisto del 6/1/2022) e H4 Indoor	<ul style="list-style-type: none"> • Telaio: a vita • Finiture del telaio e adesivi non inclusi nella garanzia • Parte elettronica: 2 anni • Cinghia: 2 anni • Puleggia 2 anni • Mozzo libero: 2 anni
Trainer Magnus/M2 Indoor	<ul style="list-style-type: none"> • Telaio: A vita (per danni alla saldatura) • Finiture del telaio e adesivi non inclusi nella garanzia • Parte elettronica: 2 anni • Unità di resistenza (cuscinetti): 2 anni
Trainer Classic	<ul style="list-style-type: none"> • Telaio: A vita (per danni alla saldatura) • Finiture del telaio e adesivi non inclusi nella garanzia • Unità di resistenza (cuscinetti, fuoriuscite): 2 anni

	USO A DOMICILIO
Trainer PowerBeam Pro e PowerSync	<ul style="list-style-type: none"> • Telaio: A vita (per danni alla saldatura) • Parte elettronica: 1 anno
ROLLER	<ul style="list-style-type: none"> • Telaio: a vita (per danni alla saldatura) • Finiture del telaio e adesivi non inclusi nella garanzia • Alluminio (cuscinetti) 2 anni
CYCLETTE	<ul style="list-style-type: none"> • Telaio: 10 anni • Componenti, componenti elettronici, vernice/aspetto: 1 anno

ESCLUSIONI:

i seguenti articoli sono considerati articoli soggetti a usura e NON sono coperti da garanzia:

- Manopola frizione
- Bullone a L
- Rulli RU
- Boccola bolt-action
- Piedini del trainer
- Adattatore resistenza da rullo
- Piedini del roller

- Cambio remoto Mag Plus
- Alimentatore – magnus, hammer

Qualsiasi prodotto o componente ritenuto difettoso entro i termini definiti in precedenza sarà sostituito senza costi a carico dell'acquirente a patto che: (1) il guasto sia causato da un difetto di materiale o di manodopera e non conseguenza della normale usura e deterioramento conseguenti all'utilizzo del prodotto; (2) il prodotto non sia stato utilizzato in maniera impropria, assemblato in maniera impropria, sottoposto a interventi di manutenzione impropri o danneggiato da un incidente; (3) siano state rispettate le istruzioni e le avvertenze contenute nel Manuale utente; (4) non siano state apportate alterazioni o modifiche; e (5) il prodotto venga inviato, con spese di spedizioni prepagate, a Saris Cycling Group o a un centro di assistenza autorizzato.

Chiamare il numero 1-800-783-7257 per ottenere l'autorizzazione alla restituzione prima di effettuare il reso. SCG si riserva il diritto di ispezionare il prodotto prima di procedere alla sostituzione. L'unico obbligo al quale è soggetta SCG è di sostituire i prodotti o i componenti che essa ritiene essere difettosi.

Limitazioni

Saris garantisce che il prodotto è esente da difetti relativi sia al materiale che alla manodopera. Questa garanzia non copre i componenti logorati dall'uso normale o che hanno subito dei danni a causa di uso scorretto, abuso, negligenza, incidente o modifica non autorizzata. Non sono coperti danni consequenziali e incidentali, laddove applicabile, e non esistono altre garanzie espresse o implicite. Questa garanzia è valida esclusivamente per il proprietario originale. Conservare la ricevuta come prova d'acquisto.

Le sopra citate garanzie sostituiscono ed escludono tutte le altre garanzie non espressamente citate nella presente, siano esse espresse o implicite per effetto di legge o altro. Oltre a quanto specificato in precedenza, SCG non concede

alcuna garanzia, espressa, implicita o legale relativamente a qualsiasi prodotto, incluse, a titolo esemplificativo ma non esaustivo, garanzie di affidabilità, commerciabilità e idoneità per uno scopo specifico o derivanti da esecuzione, trattative o pratiche commerciali. SCG non sarà in alcun caso ritenuta responsabile di perdite, danni o spese, fortuite o conseguenti, derivanti dai suoi prodotti. La responsabilità di SCG è espressamente limitata alla sostituzione dei prodotti non conformi alla presente garanzia o, a discrezione di SCG, al rimborso di una parte del prezzo di acquisto del prodotto in questione. Alcuni stati non consentono l'esclusione o la limitazione di garanzie implicite o danni fortuiti o conseguenti, quindi le limitazioni di cui sopra potrebbero non essere applicabili. Garanzia a vita disponibile unicamente in Nord America.

MANUTENZIONE CONSIGLIATA

- Togliere la bicicletta dal rullo da allenamento quando non è utilizzata.
- Controllare regolarmente i componenti del rullo da allenamento.
- Pulire con un panno asciutto. Non usare detergenti su questa unità.
- Scollegare l'unità quando non è utilizzata, se applicabile.

NL

OFFICIËLE GARANTIEVOORWAARDEN

Saris Cycling Group, Inc (SCG), het moederbedrijf van Saris, garandeert de oorspronkelijke koper dat ons product vrij is van materiaal- en fabricagefouten. Bewaar de kassabon voor uw administratie. U hebt namelijk een aankoopbewijs nodig.

GARANTIETERMIJN

	THUISGEBRUIK
TRAININGSTOESTELLEN	
H3 (na aankoopdatum van 1/6/2022) en H4 Indoor Trainer	<ul style="list-style-type: none"> • Frame: levenslang • Frameafwerking en stickers niet in garantie inbegrepen • Elektronica: 2 jaar • Riem: 2 jaar • Aandrijf wiel: 2 jaar • Freehub: 2 jaar
Magnus/M2 Indoor Trainer	<ul style="list-style-type: none"> • Frame: levenslang (voor defecten door lasbreuken) • Frameafwerking en stickers niet in garantie inbegrepen • Elektronica: 2 jaar • Weerstandseenheid (lager): 2 jaar
Klassieke trainings-toestellen	<ul style="list-style-type: none"> • Frame: levenslang (voor defecten door lasbreuken) • Frameafwerking en stickers niet in garantie inbegrepen • Weerstandseenheid (lagers, lekkage): 2 jaar

	THUISGEBRUIK
PowerBeam Pro en PowerSync Trainer	<ul style="list-style-type: none"> • Frame: levenslang (voor defecten door lasbreuken) • Elektronica: 1 jaar
ROLLERS	<ul style="list-style-type: none"> • Frame: levenslang (voor defecten door breuk) • Frameafwerking en stickers niet in garantie inbegrepen • Aluminium (lagers): 2 jaar
INDOORFIETSEN	<ul style="list-style-type: none"> • Frame: 10 jaar • Onderdelen, elektronische componenten, verf/aspect: 1 jaar

UITSLUITINGEN:

De volgende items worden geacht aan slijtage onderhevig te zijn en vallen NIET onder de garantie.

- Draaiknop
- L-bout
- RU-rollen
- Wartels
- Steunvoeten trainingstoestel
- Weerstandsband voor fietsrollen

- Steunvoeten fietsrollen
- Mag Plus afstandsbediening voor de versnellingen
- Voeding - Magnus, Hammer

Een product of onderdeel daarvan dat binnen de hierboven vermelde termijn defect blijkt, wordt kosteloos vervangen, mits: (1) het defect het gevolg is van een materiaal- of fabricagefout en niet van normale slijtage die bij gebruik van het product te verwachten is; (2) het product niet verkeerd is gebruikt, niet verkeerd is gemonteerd, niet verkeerd is onderhouden en niet per ongeluk is beschadigd; (3) de instructies of waarschuwingen in de gebruikershandleiding zijn opgevolgd; (4) het product of onderdeel niet is gewijzigd of aangepast; en (5) het product of onderdeel franco wordt verzonden naar Saris Cycling Group of een erkend servicecentrum.

Bel alvorens het product of onderdeel terug te sturen eerst 1-800-783-7257 voor toestemming. SCG behoudt zich het recht voor om elk product te inspecteren alvorens een vervangingsproduct te verstrekken. SCG is alleen verplicht om producten of onderdelen te vervangen waarvan SCG vaststelt dat deze defect zijn.

Beperkingen

Saris garandeert dat uw product zonder materiaal- en fabricagedefecten is. Deze garantie geldt niet voor onderdelen die slijtage vertonen door normaal gebruik, of schade of verlies door verkeerd gebruik, verwaarlozing, misbruik, ongeval of ongeoorloofde aanpassingen. Indien van toepassing, dan worden incidentele schade of gevolgschade niet gedekt en er zijn geen andere expliciete of impliciete garanties. Deze garantie geldt uitsluitend voor de originele klant. Bewaar uw bewijs van betaling als aankoopbewijs.

De bovenstaande garanties vervangen en sluiten alle andere garanties uit die hier niet nadrukkelijk zijn vermeld, hetzij expliciet, hetzij impliciet door uitvoering van de wet of anderszins. Behalve zoals hierboven uiteengezet, geeft SCG

geen enkele garantie, hetzij expliciet, impliciet of wettelijk, met betrekking tot een product, met inbegrip van, maar niet beperkt tot, garanties van betrouwbaarheid, verkoopbaarheid en geschiktheid voor een bepaald doel, of garanties die voortvloeien uit de uitvoering, het gebruik of het verhandelen. SCG aanvaardt geen aansprakelijkheid voor incidentele schade, gevolgschade en schade of kosten m.b.t. haar producten. Op grond van deze garantie is de aansprakelijkheid van SCG nadrukkelijk beperkt tot vervanging van goederen die niet aan deze garantie voldoen of, naar keuze van SCG, tot terugbetaling van een bedrag van de aankoopprijs van het product in kwestie. Sommige staten staan de uitsluiting of beperking van impliciete garanties, incidentele schade of gevolgschade niet toe. De bovenstaande beperkingen en uitsluitingen zijn in dat geval niet op u van toepassing.
Levenslange garantie alleen in Noord-Amerika.

AANBEVOLEN ONDERHOUD

- Haal de fiets uit het trainingstoestel als u klaar bent met trainen.
- Controleer regelmatig of alle delen van het trainingstoestel nog op hun plaats zitten.
- Schoonmaken met een droge doek. Gebruik geen schoonmaakmiddelen op dit trainingstoestel.
- Schakel indien mogelijk, toestel uit wanneer niet in gebruik.

OFICJALNE WARUNKI GWARANCJI

Saris Cycling Group, Inc (SCG), spółka macierzysta firmy Saris, gwarantuje pierwotnemu użytkownikowi, że produkt jest wolny od wad materiałowych i wykonawczych. Należy zachować dowód sprzedaży, ponieważ będzie on wymagany.

OKRES GWARANCJI

	UŻYTEK DOMOWY
TRENAŻERY	
H3 (po dacie zakupu 06.01.2022) i H4 do użytku w pomieszczeniach	<ul style="list-style-type: none"> • Rama: gwarancja dożywotnia • Gwarancja nie obejmuje wykończenia ramy i naklejek • Elektronika: 2 lata • Pasek: 2 lata • Koło pasowe: 2 lata • Bębnek piasty: 2 lata
Magnus/M2 do użytku w pomieszczeniach	<ul style="list-style-type: none"> • Rama: gwarancja dożywotnia (na uszkodzenia spowodowane pęknięciem w miejscu spoiny) • Gwarancja nie obejmuje wykończenia ramy i naklejek • Elektronika: 2 lata • Jednostka oporowa (łożyska): 2 lata

	UŻYTEK DOMOWY
Trenażery z serii Classic	<ul style="list-style-type: none"> • Rama: gwarancja dożywotnia (na uszkodzenia spowodowane pęknięciem w miejscu spoiny) • Gwarancja nie obejmuje wykończenia ramy i naklejek • Jednostka oporowa (łożyska, wycieki): 2 lata
PowerBean pro i PowerSync Trainer	<ul style="list-style-type: none"> • Rama: gwarancja dożywotnia (na uszkodzenia spowodowane pęknięciem w miejscu spoiny) • Elektronika: 1 rok
TRENAŻERY ROLKOWE	<ul style="list-style-type: none"> • Rama: gwarancja dożywotnia (na uszkodzenia spowodowane pęknięciem) • Gwarancja nie obejmuje wykończenia ramy i naklejek • Aluminium (łożyska): 2 lata
ROWERY STACJONARNE	<ul style="list-style-type: none"> • Rama: 10 lat • Części składowe, elementy elektroniczne, farba/wygląd zewnętrzny: 1 rok

WYŁĄCZENIA

Poniżej wymienione elementy uznaje się za zużywające się w sposób naturalny i NIE są one objęte gwarancją:

- Pokrętko dociskowe
- Śruba w kształcie litery L
- Rolki RU
- Tuleje zamka
- Stopki trenera
- Pasek oporowy w trenerze rolkowym
- Stopki trenera rolkowego
- Manetka w modelu Mag Plus
- Zasilacz – Magnus, Hammer

Wszystkie produkty lub ich części, które zostaną uznane za wadliwe w określonym powyżej czasie, zostaną wymienione bez dodatkowych opłat pod warunkiem, że: (1) uszkodzenie wynika z wady materiału lub wykonania, a nie z normalnego zużycia związanego z korzystaniem z produktu; (2) produkt nie był używany niezgodnie z przeznaczeniem, niewłaściwie złożony, niewłaściwie konserwowany lub uszkodzony przez przypadek; (3) prawidłowo stosowano się do instrukcji i ostrzeżeń zawartych w instrukcji obsługi; (4) nie wprowadzono żadnych zmian ani modyfikacji; (5) produkt lub jego część zostały dostarczone do spółki Saris Cycling Group lub autoryzowanego centrum serwisowego, a koszty przesyłki zostały pokryte.

Przed dokonaniem zwrotu należy zadzwonić na numer 1-800-783-7257 w celu uzyskania autoryzacji zwrotu. SCG zastrzega sobie prawo do zbadania każdego produktu przed wydaniem nowego. SCG ma w obowiązku wymianę wyłącznie produktów i części, które uzna za wadliwe.

Ograniczenia

Saris gwarantuje, że produkt jest wolny od wad materiałowych i wykonawczych. Niniejsza gwarancja nie ma zastosowania do części, które zostały zużyte w wyniku normalnego użytkowania lub uszkodzone w wyniku niewłaściwego lub niezgodnego z przeznaczeniem użytkowania, zaniedbania, wypadku lub modyfikacji dokonanej bez upoważnienia. Szkody przypadkowe i wtórne, jeśli dotyczy, nie są objęte gwarancją i nie mają zastosowania żadne inne gwarancje wyraźne ani dorozumiane. Niniejsza gwarancja dotyczy wyłącznie pierwotnego właściciela urządzenia. Należy zachować dowód zakupu.

Powyższe gwarancje zastępują i wykluczają wszelkie inne gwarancje, które nie zostały wyraźnie określone w niniejszym dokumencie, bez względu na to, czy są one wyraźne lub dorozumiane na mocy przepisów prawa czy też w inny sposób. Z wyjątkiem przypadków określonych powyżej SCG nie udziela żadnych gwarancji, wyraźnych, dorozumianych ani ustawowych, w odniesieniu do jakiegokolwiek produktu, w tym między innymi gwarancji niezawodności, przydatności handlowej do określonego celu lub gwarancji wynikających z jakiegokolwiek procesu realizacji, rozpowszechniania, użytkowania lub sprzedaży. Spółka SCG nie ponosi odpowiedzialności za przypadkowe lub następne straty, szkody ani wydatki związane z jej produktami. Odpowiedzialność SCG wynikająca z niniejszej gwarancji jest jednoznacznie ograniczona do wymiany towarów, które nie spełniają warunków niniejszej gwarancji, lub, jeśli tak zdecyduje SCG, do zwrotu kwoty równej cenie nabycia danego produktu. W niektórych stanach nie jest dozwolone wyłączenie lub ograniczenie dorozumianych gwarancji lub szkód przypadkowych lub wtórnych, zatem powyższe ograniczenia i wyłączenia mogą nie mieć zastosowania.

Gwarancja dożywotnia obowiązuje wyłącznie w Ameryce Północnej.

ZALECANA KONSERWACJA

- Wyjmować rower z trenażera, gdy nie jest on używany.
- Regularnie sprawdzać stan części trenażera.
- Czyścić suchą szmatką. Nie używać środków czyszczących.
- Odłączać urządzenie od zasilania, gdy nie jest używane (jeśli dotyczy).

OFICIÁLNE ZÁRUČNÉ PODMIENKY

Saris Cycling Group, Inc (SCG), materská spoločnosť spoločnosti Saris, zaručuje pôvodnému kupujúcemu, že na našom výrobku sa nevyskytnú chyby v materiáloch a spracovaní. Doklady o kúpe si odložte, pretože ich budete potrebovať.

TRVANIE ZÁRUKY

	DOMÁCE POUŽÍVANIE
TRENAŽÉRY	
Trenažér do interiéru H3 (po dátume nákupu 1.6.2022) a H4	<ul style="list-style-type: none"> • Rám: Doživotná • Na povrchovú úpravu rámu a nálepky sa záruka nevzťahuje • Elektronika: 2 roky • Pás: 2 roky • Prevodové koleso: 2 roky • Voľnobežník: 2 roky
Trenažér do interiéru Magnus/M2	<ul style="list-style-type: none"> • Rám: Doživotná (na poškodenia spôsobené prasknutím zvarov) • Na povrchovú úpravu rámu a nálepky sa záruka nevzťahuje • Elektronika: 2 roky • Odporová jednotka (ložiská): 2 roky

	DOMÁCE POUŽÍVANIE
Klasické trenažéry	<ul style="list-style-type: none"> • Rám: Doživotná (na poškodenia spôsobené prasknutím zvarov) • Na povrchovú úpravu rámu a nálepky sa záruka nevzťahuje • Odporová jednotka (ložiská, vytečenie): 2 roky
Trenažér PowerBean pro a PowerSync	<ul style="list-style-type: none"> • Rám: Doživotná (na poškodenia spôsobené prasknutím zvarov) • Elektronika: 1 rok
VALCOVÉ TRENAŽÉRY	<ul style="list-style-type: none"> • Rám: doživotná (na poškodenia spôsobené prasknutím) • Na povrchovú úpravu rámu a nálepky sa záruka nevzťahuje • Hliník (ložiská): 2 roky
BICYKLE DO INTERIÉRU	<ul style="list-style-type: none"> • Rám: 10 rokov • Jednotlivé dielce, elektronické komponenty, lakovanie/vzhľad: 1 rok

VÝNIMKY

Na nasledujúce komponenty sa záruka NEVZŤAHUJE, pretože sa považujú za spotrebný materiál:

- Ovládač spojky
- L-skrutka
- RU valce
- Puzdrá upínača
- Nohy trenažéra
- Odporový pás valcového trenažéra
- Nohy valcového trenažéra
- Diaľkový prehadzovač pre Mag Plus
- Napájanie – magnus, hammer

Akýkoľvek produkt alebo jeho dielec, o ktorom sa zistí, že je chybný v rámci záručnej doby uvedenej vyššie, bude bezplatne vymenený pri splnení nasledujúcich predpokladov: (1) jeho poškodenie bolo spôsobené chybou materiálu alebo spracovania a nie normálnym opotrebovaním očakávaným na základe používania výrobku, (2) výrobok nebol používaný nevhodným spôsobom, nesprávne zmontovaný, nesprávne udržiavaný ani poškodený pri nehode, (3) postupovalo sa podľa pokynov alebo výstrah v uvedených v návode na obsluhu, (4) neboli vykonané žiadne zmeny ani úpravy, a (5) výrobok alebo jeho dielec budú doručené na náklady kupujúceho spoločnosti Saris Cycling Group alebo do autorizovaného servisného strediska.

Pred vrátením zatelefonujte na číslo 1-800-783-7257 a požiadajte o povolenie na vrátenie. Spoločnosť SCG si pred výmenou vyhradzuje právo skontrolovať akýkoľvek výrobok. Jedinou povinnosťou spoločnosti SCG je výmena takých výrobkov alebo častí, o ktorých zistí, že sú chybné.

Obmedzenia

Spoločnosť Saris zaručuje, že na vašom výrobku sa nevyskytnú chyby v materiáloch ani v spracovaní. Táto záruka sa nevzťahuje na dielce, ktoré boli opotrebované pri bežnom používaní alebo poškodené nesprávnym používaním, zneužívaním, nedbanlivosťou, nehodou alebo neoprávnenou úpravou. Záruka sa nevzťahuje na prípadné náhodné a následné škody. Neexistujú žiadne iné záruky, či už výslovne uvedené alebo predpokladané. Táto záruka sa poskytuje len pôvodnému vlastníkovi. Odložte si účtenku ako doklad o kúpe. Vyššie uvedené záruky sú náhradou iných záruk a vylučujú všetky ostatné záruky, ktoré nie sú výslovne uvedené v tomto dokumente, či už výslovne uvedené alebo predpokladané na základe zákona alebo inak. Okrem vyššie uvedeného neposkytuje spoločnosť SCG žiadnu záruku, či už výslovne uvedenú, predpokladanú alebo zákonnú, vo vzťahu k akémukoľvek výrobku, okrem iného záruky spoľahlivosti, predajnosti, vhodnosti na konkrétny účel ani záruky vyplývajúce z akéhokoľvek spôsobu plnenia zmluvy, jednania, používania alebo obchodovania. Spoločnosť SCG nezodpovedá za náhodné ani následné straty, poškodenia ani výdavky spojené s jej výrobkami. Zodpovednosť spoločnosti SCG na základe týchto podmienok je výslovne obmedzená na výmenu tovaru, ktorý nie je v súlade s touto zárukou, alebo, na základe uváženia spoločnosti SCG, na vrátenie sumy vo výške kúpnej ceny príslušného výrobku. Niektoré krajiny nepovoľujú výnimky ani obmedzenia predpokladaných záruk alebo náhodných či následných škôd. Preto sa predchádzajúce obmedzenia a výnimky na vás nemusia vzťahovať.

Doživotná záruka je dostupná len v Severnej Amerike.

ODPORÚČANÁ ÚDRŽBA

- Ak trénažér nepoužívate, zložte z neho bicykel.
- Komponenty trénažéra pravidelne kontrolujte.
- Na udržiavanie v čistote používajte suchú handričku. Toto zariadenie nečistite čistiacimi prostriedkami.
- Ak je zariadenie napájané z elektrickej siete, odpojte ho vždy, keď ho nepoužívate.

公式保証条件

株式会社ワイ・インターナショナルは日本国内の正規ルートでご購入されたお客様に対して、弊社製品が原材料および製造技術において瑕疵のないことを保証いたします。なお、購入の証明が必要になるため、購入の履歴が記載されたレシートは必ず保管してください。

JP

WARRANTY TERM

保証条件

	HOME USE 家庭用
TRAINERS トレーナー	
Hammer/H2/H3 Indoor Trainer Hammer/H2/H3 インドアトレーナー	<ul style="list-style-type: none"> • Frame: 1 year • Frame finish and decals not included in warranty • Electronics: 2 years • Belt: 1 year • Pulley Wheel: 1 year • Freehub: 1 year • フレーム: 1年間 • フレームの仕上げおよびデカールは保証対象外 • 電子部品: 2年間 • ベルト: 1年間 • プーリーホイール: 1年間 • フリーハブ: 1年間
Magnus/M2 Indoor Trainer Magnus/M2 インドアトレーナー	<ul style="list-style-type: none"> • Frame: 1 year (for failures against weld breakage) • Frame finish and decals not included in warranty • Electronics: 2 years • Resistance Unit (Bearings): 2 years • フレーム: 1年間 (溶接部破損による故障) • フレームの仕上げおよびデカールは保証対象外 • 電子部品: 2年間 • 抵抗部品 (ベアリング): 2年間
Classic Trainers Classicトレーナー	<ul style="list-style-type: none"> • Frame: 1 year (for failures against weld breakage) • Frame finish and decals not included in warranty • Resistance Unit (bearings, leakage): 2 years • フレーム: 1年間 (溶接部破損による故障) • フレームの仕上げおよびデカールは保証対象外 • 抵抗部品 (ベアリング・漏電): 2年間
PowerBean pro and PowerSync Trainer PowerBeanプロおよび PowerSyncトレーナー	<ul style="list-style-type: none"> • Frame: 1 year (for failures against weld breakage) • Electronics: 1 year • フレーム: 1年間 (溶接部破損による故障) • 電子部品: 1年間

WARRANTY TERM

保証条件

	HOME USE 家庭用
ROLLERS ROLLER	<ul style="list-style-type: none">• Frame: 1 year (for failures against breakage)• Frame finish and decals not included in warranty• Aluminum (bearings): 2 years• フレーム: 1年間(破損による故障)• フレームの仕上げおよびデカールは保証対象外• アルミニウム(ベアリング): 2年間
INDOOR CYCLES その他インドアトレーナー	<ul style="list-style-type: none">• Frame: 1 year• Component parts, electronic components, paint/appearance: 1 year• フレーム: 1年間• 構成部品・電子部品・塗装/外観: 1年間

除外事項

摩耗品と見なされる次の部品は保証対象外です。

- クラッチノブ
- L字型ボルト
- RUローラー
- ボルトアクション式ブッシュ
- トレーナーフット
- ローラー抵抗バンド
- ローラーフット
- Mag Plusリモートシフター
- 電源装置—MagnusおよびH3

上記に示した条件の範囲内で瑕疵が見つかった製品もしくは部品は、無償で交換いたします。ただし、以下の条件が必要となります。(1)破損の原因が原材料もしくは製造技術における瑕疵であり、製品の使用で生じると想定される通常の摩耗ではない場合。(2)製品の誤用や不適切な組み立てまたは保守、偶発的な損傷がない場合。(3)本取扱説明書に記載された指示や警告を遵守した場合。(4)変更や改造が一切ない場合。

責任制限

Sarisは、お買い上げいただいた製品が、原材料もしくは製造技術においていかなる瑕疵もないことを保証いたします。本保証は、通常使用で摩耗した部品、もしくは、誤用や悪用、怠慢、事故、許可されていない改造により損傷した部品に対しては適用されません。付随的かつ派生的損害は保証されません。また、明示黙示の如何を問わず、いかなるものであれ本保証以外の保証はありません。本保証は、本製品を正規ルートでご購入のお客様にのみ適用されます。購入した証明となるレシートは必ず保管してください。

本保証は、日本国内においてのみ有効です。

以上の保証内容は、法令またはその他による明示黙示の如何を問わず、本保証に明記されていない保証がいかなるものであれ、その代りとなるものであり、それ以外の保証は除外されます。上記以外、株式会社ワイ・インターナショナルは、信頼性、商品性、特定目的の適合性に関する保証、また、性能・取扱い・使用・売買の過程で生じた保証も含め、いかなる製品に関しても、明示、暗示、法令の如何を問わず、一切の保証を行いません。株式会社ワイ・インターナショナルは、株式会社ワイ・インターナショナルが輸入する製品に関して、付随的もしくは派生的な損失、損害、費用の責任を負うものではありません。本文書に基づき、株式会社ワイ・インターナショナルの責任は、本保証に準拠しない製品の交換、もしくは、株式会社ワイ・インターナショナルの裁量により、当該製品購入料金の払い戻しであることに明確に限定されます。

5253 Verona Road Madison, WI 53711
1-800-783-7257

39261 7/22