

MHS Duo Ramp Accessory #4698

Assembly Instructions | Instrucciones de montaje | Instructions d'assemblage

Compatible with | Compatible con | Compatible avec:
MHS Models 4640, 4644

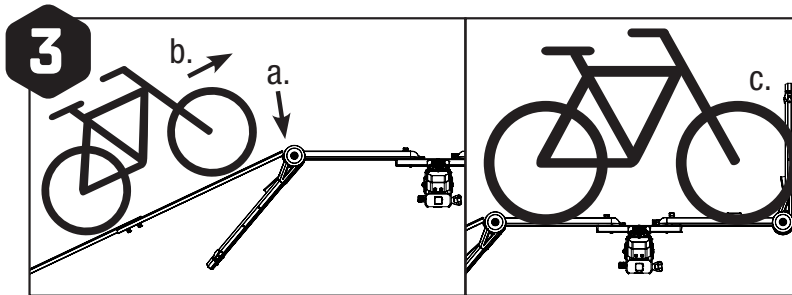
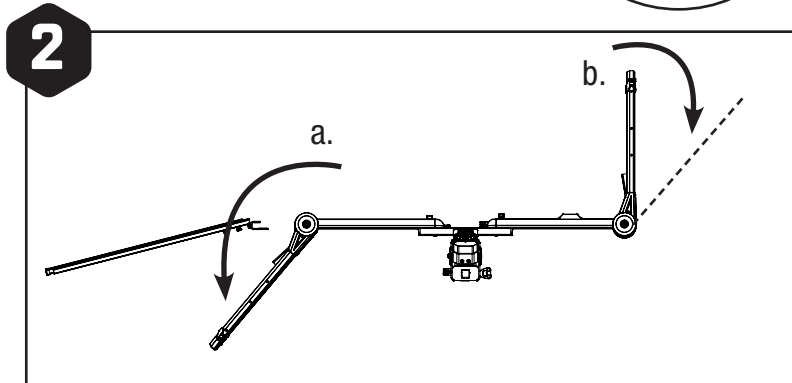
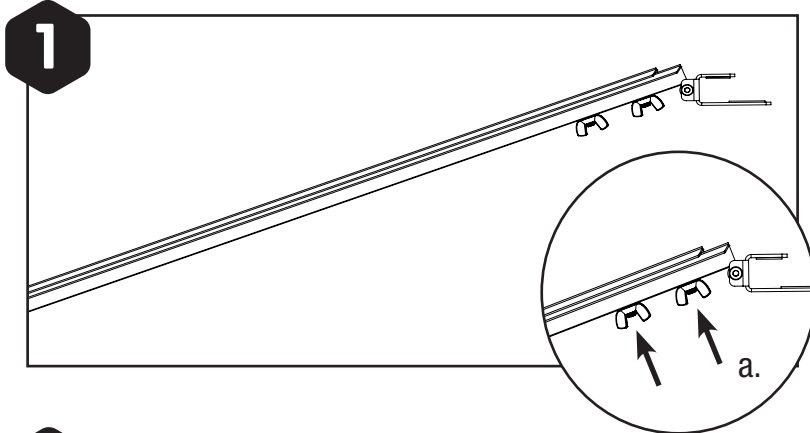


Included Items: Ramp
Accesorios incluidos: Rampa
Éléments inclus : Rampe



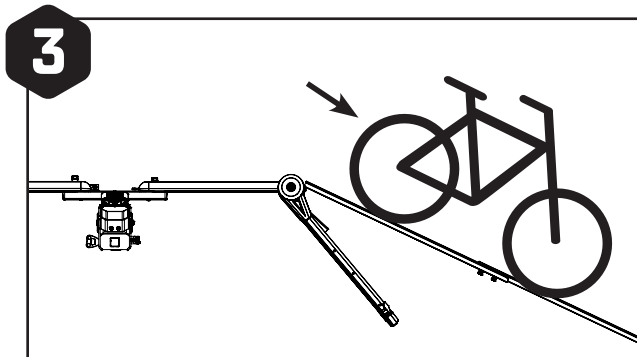
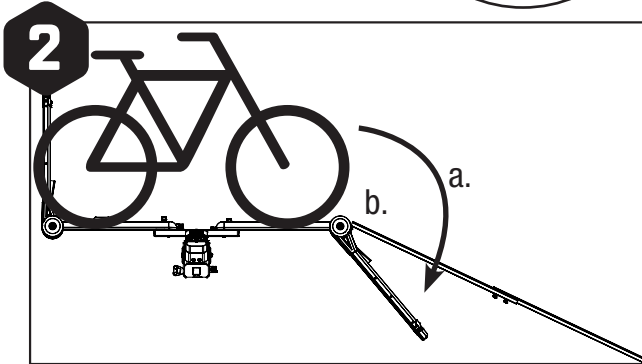
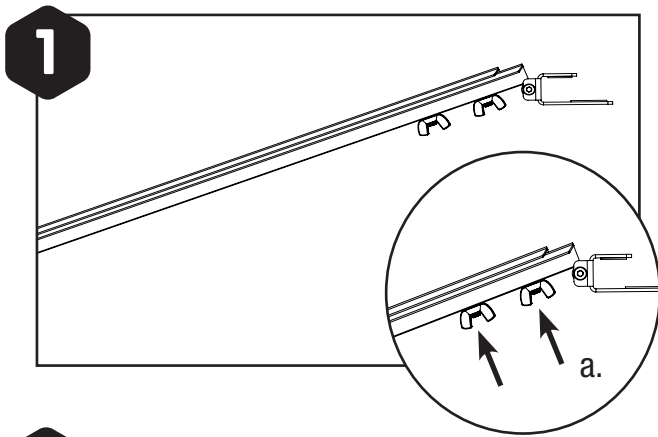
Max Bike Weight = 80 LB /36 KG
Peso máximo de la bicicleta= 36 kg /80 libras
Poids maximum du vélo= 80 LB /36kg

Max hitch height 32"
Altura máxima del enganche 32 "
Hauteur maximale de l'attelage 32 "



LOADING BIKES | PARA SUBIR LA BICICLETA | CHARGEMENT DES VÉLOS

- EN**
- a. Loosen knobs on the bottom side of the ramp and extend fully.
b. Tighten knobs.
 - a. Open rear wheel MHS arm and extend below rack.
b. Open Front MHS arm and position between 10 and 11 or 1 and 2.
 - a. Slide ramp attachment bracket on to MHS tray with longer side of clip on the bottom side.
b. Roll bike up ramp tray and onto rack.
c. Secure front wheel arm before removing ramp
 - See MHS owner's manual for steps to secure bicycle.
- ES**
- a. Afloje las perillas en el lado inferior de la rampa y extiéndalas completamente.
b. Apretar las perillas.
 - a. Abra el brazo del portabicicletas MHS y extiéndalo por debajo del carril.
b. Abra el brazo del portabicicletas MHS delantera y colóquelo entre 10 y 11 o entre 1 y 2.
 - a. Deslice el soporte de fijación de la rampa en la bandeja MHS con el lado más largo del clip en la parte inferior.
b. Suba la bici por el carril de la rampa.
c. Sujete bien el brazo de la rueda delantera antes de quitar la rampa.
 - Consulte en el manual de instrucciones cómo mantener sujeta la bicicleta.
- FR**
- a. Desserrez les boutons au bas de la rampe et déployez complètement cette dernière.
b. Serrez les boutons.
 - a. Ouvrez le bras arrière du MHS (au niveau de la roue) et étendez-le sous le porte-vélos.
b. Ouvrez le bras avant du MHS et positionnez-le entre 10 et 11 ou 1 et 2.
 - a. Faites glisser le support de fixation de la rampe sur le plateau MHS avec le côté le plus long sur le côté inférieur.
b. Faites rouler le vélo sur le plateau de la rampe et sur le porte-vélos.
c. Sécurisez le bras de la roue avant avant de retirer la rampe.
 - Référez-vous au manuel de l'utilisateur du MHS pour connaître les étapes à suivre pour sécuriser le vélo.



UNLOADING BIKES | PARA BAJAR LA BICICLETA | DÉCHARGEMENT DES VÉLOS

- EN**
1. a. Loosen knobs on the bottom side of the ramp and extend fully.
b. Tighten knobs.
 2. a. Open Front MHS arm and rotate below tray.
b. Slide C clip on to MHS tray with longer side of clip on the bottom side.
 3. Roll bike off rack and down ramp, supporting the weight of the bicycle.
- ES**
1. a. Afloje las perillas en el lado inferior de la rampa y extiéndalas completamente.
b. Apretar las perillas.
 2. a. Abra el brazo frontal del MHS y gire debajo de la bandeja.
b. Deslice el clip C en la bandeja MHS con el lado más largo del clip en la parte inferior.
 3. Saque la bicicleta del carril y bájela por la rampa, sujetando bien la bicicleta.
- FR**
1. a. Desserrez les boutons au bas de la rampe et déployez complètement cette dernière.
b. Serrez les boutons.
 2. a. Ouvrez le bras avant du MHS et faites-le pivoter sous le plateau.
b. Faites glisser le clip C dans le bac du MHS, avec le côté le plus long sur le côté inférieur.
 3. Sortez le vélo du porte-vélos et de la rampe en le soulevant.

Warning

Use caution when rolling bikes on. Intended use of product requires the user to control up to 80 lb of weight suspended at up to 32" off the ground. It is the user's responsibility to determine if they are physically fit enough to use this product. User assumes all liability inherent with the use of this product.

- a. Consult your MHS owner's manual for full bike installation details.
- b. Ramp is only compatible with Saris MHS systems using DUO (dual arm) trays.
- c. Use ramp only on level ground.
- d. Inspect ramp for damage and that fasteners are not loose.

Atención

Tenga cuidado al subir las bicicletas a la rampa. El usuario debe prever un peso de hasta 36 kg suspendido a una altura de hasta 81cm. Es responsabilidad del usuario determinar si se considera físicamente capaz para utilizar este producto. El usuario asume toda responsabilidad inherente al uso de este producto.

- a. En el manual de instrucciones del portabicicletas modular encontrará todos los detalles sobre la instalación.
- b. La rampa solo es compatible con los modelos de portabicicletas modulares de 1 y 2 bicicletas.
- c. Utilice siempre la rampa en superficies planas.
- d. Asegúrese de que la rampa no presenta ningún daño y de que no hay ninguna pieza de sujeción suelta.

Avertissement

Soyez prudent lorsque vous faites rouler des vélos sur la rampe. L'utilisation prévue du produit nécessite que l'utilisateur puisse manier jusqu'à 36kg/80lb à une hauteur maximale de 80cm/32po au-dessus du sol. Il incombe à l'utilisateur de déterminer s'il est physiquement à même d'utiliser ce produit. L'utilisateur assume toute responsabilité inhérente à l'utilisation de ce produit.

- a. Consultez le manuel de l'utilisateur du MHS pour plus de détails sur l'installation des vélos.
- b. La rampe est uniquement compatible avec les modèles MHS à 1 et 2 vélos.
- c. Utilisez la rampe uniquement sur un sol plat.
- d. Vérifiez que la rampe n'est pas endommagée et que les fixations ne sont pas desserrées.