



動物用  
ロッキングプレート  
システム



最新の情報は  
Webでご覧いただけます！



[kirikan.com/fixin](http://kirikan.com/fixin)

掲載商品の仕様変更、メーカーの都合による製造停止等、予告なく行われる場合がございます。  
予めご了承ください。ご不明な点などございましたら、お問い合わせください。

製造元 INTRAUMA S.p.A. (イタリア)

製造販売元 (輸入発売元)

**kirikan®** | 株式会社キリカン洋行  
〒108-0075 東京都港区港南5-4-12-7F

TEL **03-6718-4300** FAX **03-6718-4324**

Copyright © Kirikan Ltd. All Right Reserved. 掲載された記事、写真、イラスト等の無断複製、転載を禁じます。

2023.05-ver.09 KIRIKAN

**kirikan®**



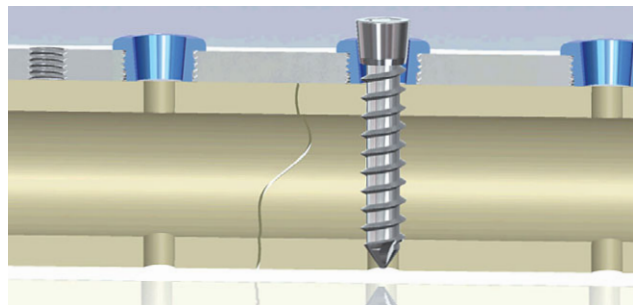
**Fixin**

## 動物用 ロックングプレート システム

Fixin ロックングプレートシステムの特徴は、動物専用開発された多種多様なプレート形状にあります。骨折、骨切変形矯正、手根足根関節固定など、幅広い症例に対応します。また、各プレートは術者の声を反映しながら常に改良が続けられています。スクリューは外径1.3mm~3.9mmまでの全7サイズの展開です。

### コニカルカップリングによる プレート&スクリューのロックング

プレートのスクリューホールに取り付けられたブッシングにスクリューヘッドをはめ込むことでテーパーロックさせます。この機構によりネジ回りのリスクを回避し、更に荷重を分散します。そのためスクリュー・バックアウトやプレート破損のリスクが低いシステムです。



### インプラント抜去

~ブッシングエクストラクターによる  
レスキューテクニック~ (ミニ / ラージシステム)

スクリュードライバーによるスクリューアウトができない場合、ブッシング取り外しのための器具(ブッシングエクストラクター)で、ブッシングごとロックングスクリューをプレート本体から外すことができます(マイクロは不可)。器具先端のノッチを、ブッシングの2つのノッチに垂直にはめて押し付け、反時計回りに回します。

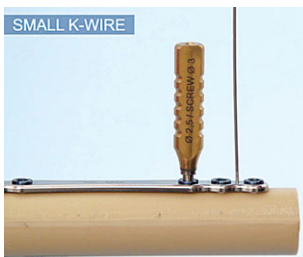


### 多様な形状による幅広い適用症例

Fixinは、プレートの形状が多様で、骨折、矯正骨切術、手根足根関節固定など幅広い症例に対応するロックングプレートシステムです。Micro、Mini、Largeの3つのサイズ展開で猫や超小型犬から大型犬まで対応可能です。



SMALL K-WIRE



### プレート仮固定 (Kワイヤー法)

Fixinプレート上に細径Kワイヤーが通過する小穴があります。Kワイヤーをこの小穴を通して骨に刺入することで、プレートポジションの仮固定が可能です。

※Kワイヤーホールが無いプレートもあります。

Micro Series  
Product Range

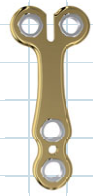
マイクロシステムは、1.2-1.5mm厚のプレートを使用した、  
おおむね4kgまでの小型犬・猫に適したサイズ。  
1.3mm径、1.7mm径スクリューを使用します。

※適応体重は目安です。症例や術式により異なります。

- 仮固定に使用するKワイヤーの推奨サイズ径は0.7mmです。  
 - 透明フィルムに印刷された実寸大のテンプレートをご用意しております。  
 - [Micro Series プレート材質] プレート:純チタン (V1810・V1861・V1862を除く) プッシング:チタン合金

V1800

TPLO  
遠位橈骨  
■長さ 23mm  
■厚さ 1.3mm



V1820

TPLO  
遠位橈骨  
■長さ 23mm  
■厚さ 1.3mm



V1816

橈骨  
■長さ 27mm  
■厚さ 1.3mm



V1806

橈骨  
■長さ 31mm  
■厚さ 1.3mm



V1801

TPLO  
遠位橈骨  
■長さ 32mm  
■厚さ 1.3mm



V1802 (R)

V1803 (L)  
遠位大腿骨  
■長さ 25mm  
■厚さ 1.3mm



〈V1802 (R)〉

(R)と(L)は左右対称です。

V1807

脛骨  
大腿骨  
■長さ 47mm  
■厚さ 1.3mm



V1808

脛骨  
大腿骨  
■長さ 60mm  
■厚さ 1.3mm



V1811

TPLO  
遠位橈骨  
■長さ 37mm  
■厚さ 1.3mm



V1804 (R)

V1805 (L)  
遠位大腿骨  
■長さ 34mm  
■厚さ 1.3mm

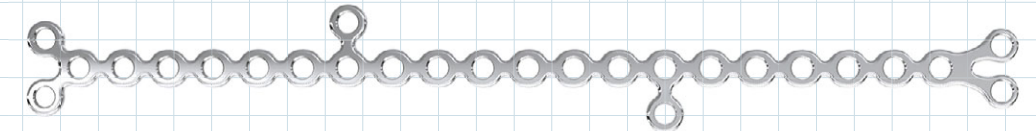


〈V1804 (R)〉

(R)と(L)は左右対称です。

V1810

micro カッタブルプレート  
■長さ 132mm  
■厚さ 1.2mm  
■穴数 26

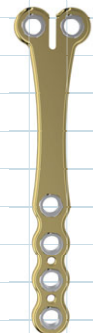


※Kワイヤーホールはありません。  
 ※プッシングは付属しません。  
 別売プッシング(品番V1210→P7掲載)をご購入の上、  
 必要数をプレートに設置する必要があります。

[材質]  
プレート: ステンレス(SUS 316L)  
プッシング: チタン合金

V1815

遠位橈骨  
■長さ 44mm  
■厚さ 1.3mm



V1814 (R)

V1813 (L)  
TPLO  
■長さ 28mm  
■厚さ 1.3mm



〈V1814 (R)〉

(R)と(L)は左右対称です。

Micro クローバープレート

[材質] プレート:ステンレス(SUS 316L) プッシング:チタン合金

コンプレッションホールには、皮質骨用スクリュー1.5mm径(P9)を使用します。クローバープレートのスクリュー締結手順はP36をご参照ください。

V1861

TPLO  
■長さ 27mm  
■厚さ 1.5mm



V1862

TPLO  
■長さ 27mm  
■厚さ 1.5mm



※Micro Series 器具セットもございます。(P8)

## Micro Screws Ø1.3

■ 直径 Ø1.3mm



スクリューヘッド規格: Torx5  
スクリュー材質:チタン合金



■ 長さ

■ 長さ

V1306	6mm	V1310	10mm
V1307	7mm	V1312	12mm
V1308	8mm	V1314	14mm
V1309	9mm	V1316	16mm

### VS190

Ø1.0mmドリルビット  
(クイックカップリング)

- microスクリューØ1.3mm用
- 全長 80mm



### 005-0210-012

Ø1.3mmドリルビット  
(クイックカップリング)

- microスクリューØ1.7mm用
- 全長 85mm



※Intrauma社製品ではありません。

## Micro Screws Ø1.7

■ 直径 Ø1.7mm



スクリューヘッド規格: Torx5  
スクリュー材質:チタン合金



■ 長さ

■ 長さ

V2356	6mm	V2362	12mm
V2357	7mm	V2364	14mm
V2358	8mm	V2366	16mm
V2359	9mm	V2368	18mm
V2360	10mm	V2370	20mm

### VS189

micro ドリルガイド

- Ø1.0mmドリルビット用
- microスクリューØ1.3mm用



### VS182-M

micro ドリルガイド

- Ø1.3mmドリルビット用
- microスクリューØ1.7mm用



### VS13

micro ディプスゲージ

- microスクリュー用



microスクリューØ1.7mmにはP16に掲載の  
品番005-0219-001もご使用頂けます。

V1210

micro ブッシング 10個入

材質: チタン合金



VS188-M

micro スクリュードライバー  
(デンタルカップリング)

先端2本入です。

■ VS188A  
先端のみ 2本入

■ VS188B  
ハンドルのみ



スクリューヘッド規格: Torx5



■ 品番: FXN-SET1M ■ Fixin micro 器具セット

■ セット内容

品番	品名	入数	掲載ページ
VS182-M	ドリルガイド (Ø1.3mmドリルビット用)	各1	P6
005-0210-012	Ø1.3mmドリルビット		
VS188A	スクリュードライバー 先端のみ(2本入)		P7
VS185	ブッシングキャリア	2	

※スクリュードライバーのハンドルはセットに含まれません。  
※Ø1.3mmスクリューを使用する場合は下記の追加器具セットも必要です。

VS185

micro ブッシングキャリア

Microシリーズのプレートバンダー  
として使用する際には2本必要です。

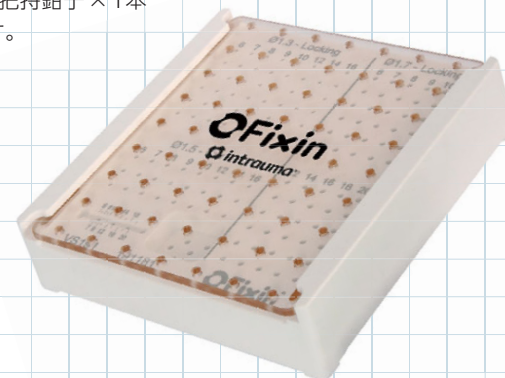


VS191

micro スクリューケース

■ 外寸 縦110x横105x高さ30mm

スクリュー把持鉗子×1本  
付属します。



[収納可能数]  
microスクリュー-Ø1.3mm・Ø1.7mm 各サイズ6本  
Ø1.5mm皮質骨スクリュー 6~16mm※: 各3本  
※長さ11mm・18mm・20mm皮質骨スクリューは収納できません。

■ 品番: FXN-SET3 ■ Fixin micro 追加器具セット (Ø1.3mmスクリュー用)

■ セット内容

品番	品名	入数	掲載ページ
VS189	ドリルガイド (Ø1.0mmドリルビット用)	各1	P6
VS190	Ø1.0mmドリルビット		
VS13	micro ディプスゲージ		

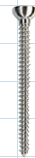
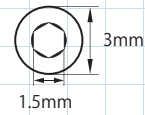
Microクローバープレート用

Cortical Screws  $\phi$ 1.5

皮質骨スクリュー

■ 直径  $\phi$ 1.5mm

スクリューヘッド規格：六角  
スクリュー材質：ステンレス鋼



■ 長さ

■ 長さ

MS15-06	6mm	MS15-12	12mm
MS15-07	7mm	MS15-14	14mm
MS15-08	8mm	MS15-16	16mm
MS15-09	9mm	MS15-18	18mm
MS15-10	10mm	MS15-20	20mm
MS15-11	11mm	MS15-24	24mm

※Intrauma社製品ではありません。

005-0210-011

$\phi$ 1.1mmドリルビット  
(クイックカップリング)

■  $\phi$ 1.5mm皮質骨スクリュー用  
■ 全長 60mm

※Intrauma社製品ではありません。

005-0211-016

タップ  
(クイックカップリング)

■  $\phi$ 1.5mm皮質骨スクリュー用  
■ 全長 60mm

※Intrauma社製品ではありません。



ミニシステムは、1.2-2.5mm厚のプレートを使用した、  
おおむね4~15kgまでの小型犬・猫に適したサイズ。  
2.0mm径、2.5mm径スクリューを使用します。

※適応体重は目安です。症例や術式により異なります。

※Mini Screw  $\phi$ 2.0mmは、製造元Intrauma社のカタログ等では $\phi$ 1.9mmと表記されている場合がありますが、同一規格品です。

- 仮固定に使用するKワイヤーの推奨サイズ径は0.9mmです。  
 - 透明フィルムに印刷された実寸大のテンプレートをご用意しております。  
 - [Mini Series プレート材質] プレート:ステンレス(SUS 316L) プッシング:チタン合金

V2003

TPLO/TWO/TTO  
 近位脛骨/遠位脛骨  
 ■ 長さ 25mm  
 ■ 厚さ 1.2mm



V2001

TPLO/TWO/TTO  
 近位脛骨/遠位脛骨  
 手根骨及び足根骨関節部分固定  
 骨盤/顎  
 ■ 長さ 32mm  
 ■ 厚さ 1.5mm



V2021-M

TPLO/TWO/TTO  
 近位脛骨  
 ■ 長さ 32mm  
 ■ 厚さ 1.5mm



V2040

TPLO/TWO/TTO  
 近位脛骨  
 ■ 長さ 31mm  
 ■ 厚さ 1.5mm



V2005-M

TPLO/TWO/TTO  
 近位脛骨/遠位脛骨  
 近位橈骨/遠位橈骨  
 ■ 長さ 38mm  
 ■ 厚さ 1.2mm



V2009

TPLO/TWO/TTO  
 近位脛骨/遠位脛骨  
 手根骨及び足根骨関節部分固定  
 骨盤/顎  
 ■ 長さ 42mm  
 ■ 厚さ 1.5mm



V2070

TPLO/TWO/TTO  
 近位脛骨  
 ■ 長さ 32mm  
 ■ 厚さ 1.5mm



V2002

遠位大腿骨  
 ■ 長さ 28mm  
 ■ 厚さ 1.2mm



Kワイヤーホールはありません。

V2004-M2

遠位大腿骨  
 ■ 長さ 51mm  
 ■ 厚さ 1.5mm



プッシングの付替により、  
 左右反転が可能です。

V2007-M

TPLO  
 ■ 長さ 26mm  
 ■ 厚さ 1.2mm



プッシングの付替により、  
 左右反転が可能です。

Miniクローバープレート

コンプレッションホールには、皮質骨用スクリュー2.0mm径(P19)/2.4mm径(P20)を使用します。クローバープレートのスクリュー締結手順はP36をご参照ください。

※本プレートのプッシングはロープロファイル型プッシング(P17)です。  
 ※プッシングを締め直す際はロープロファイル型プッシングキャリア(P17)が必要です。

V2063

V2064

TPLO  
 ■ 長さ 37mm  
 ■ 厚さ 2.2mm



(V2063)  
 (V2064)

V2061

V2062

TPLO  
 ■ 長さ 44mm  
 ■ 厚さ 2.5mm



(V2061)  
 (V2062)

- 仮固定に使用するKワイヤーの推奨サイズ径は0.9mmです。  
 - 透明フィルムに印刷された実寸大のテンプレートをご用意しております。  
 - [Mini Series プレート材質] プレート:ステンレス(SUS 316L) プッシング:チタン合金

V2101-M

手根骨及び  
 足根骨関節部分固定  
 大腿骨/脛骨/骨盤遠位端  
 上腕骨/橈尺骨/顎  
 ■ 長さ 39mm  
 ■ 厚さ 1.2mm



V2106-M

上腕骨/遠位脛骨  
 近位橈骨/遠位橈骨  
 ■ 長さ 49mm  
 ■ 厚さ 1.5mm



V2208

■ 長さ 101mm  
 ■ 厚さ 1.5mm

V2209

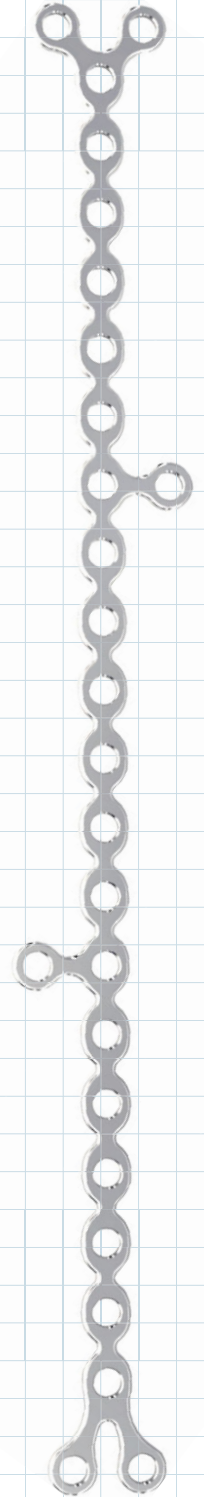
■ 長さ 101mm  
 ■ 厚さ 2.0mm  
 大腿骨/脛骨  
 上腕骨/橈尺骨



V2207

mini カッタブルプレート  
 ■ 長さ 196mm  
 ■ 厚さ 1.5mm  
 ■ 穴数 26

※Kワイヤーホールはありません。  
 ※プッシングは付属しません。  
 別売プッシング  
 (品番V1200→p17掲載)を  
 ご購入の上、必要数をプレートに  
 設置する必要があります。



V2102-M

手根骨及び  
 足根骨関節部分固定  
 大腿骨/脛骨/骨盤遠位端  
 上腕骨/橈尺骨/顎  
 ■ 長さ 63mm  
 ■ 厚さ 1.5mm



V2201-M

手根骨及び  
 足根骨関節部分固定  
 大腿骨/脛骨/骨盤遠位端  
 上腕骨/橈尺骨/顎  
 ■ 長さ 72mm  
 ■ 厚さ 1.5mm



V2202-M

■ 長さ 93mm  
 ■ 厚さ 1.5mm



V2203-M

■ 長さ 101mm  
 ■ 厚さ 1.5mm



V2204-M

■ 長さ 93mm  
 ■ 厚さ 2.0mm  
 大腿骨/脛骨  
 上腕骨/橈尺骨



V2205-M

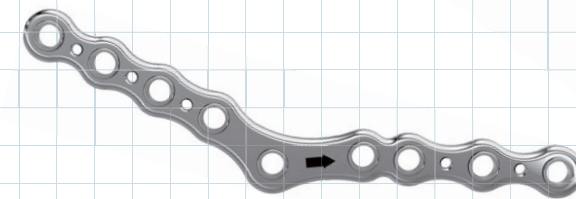
■ 長さ 101mm  
 ■ 厚さ 2.0mm  
 大腿骨/脛骨  
 上腕骨/橈尺骨



V2014(R)

V2013(L)

■ 長さ 76mm  
 ■ 厚さ 2.0mm  
 手根骨全関節固定



(R)と(L)は左右対称です。

〈V2013(L)〉


※本プレートのプッシングはロープロファイル型プッシング(P17)です。  
 ※プッシングを締め直す際はロープロファイル型プッシングキャリア(P17)が必要です。



## Mini Screws Ø2.0

■ 直径 Ø2.0mm



スクリューヘッド規格：六角 (2mm)   
スクリュー材質：チタン合金

■ 長さ

V2406	6mm
V2407	7mm
V2408	8mm
V2409	9mm
V2410	10mm


■ 長さ

V2412	12mm
V2414	14mm
V2416	16mm
V2418	18mm

## Mini Screws Ø2.5

■ 直径 Ø2.5mm



スクリューヘッド規格：六角 (2mm)   
スクリュー材質：チタン合金

■ 長さ

V2510	10mm
V2512	12mm
V2514	14mm
V2516	16mm
V2518	18mm
V2520	20mm

■ 長さ

V2522	22mm
V2524	24mm
V2526	26mm
V2528	28mm
V2530	30mm

### 005-0210-015

Ø1.5mmドリルビット  
(クイックカップリング)

- miniスクリューØ2.0mm用
- 全長 85mm

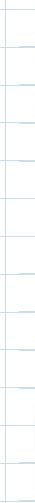


※Intrauma社製品ではありません。

### 005-0210-020

Ø2.0mmドリルビット  
(クイックカップリング)

- miniスクリューØ2.5mm用
- 全長 125mm



※Intrauma社製品ではありません。

### VS209

mini ドリルガイド

- Ø1.5mmドリルビット用
- miniスクリューØ2.0mm用



### VS210

mini ドリルガイド

- Ø2.0mmドリルビット用
- miniスクリューØ2.5mm用



※シャフトが太い旧タイプの1.5mm径ドリルビット(品番VS221)にはVS210をご使用ください。

### S24

mini スクリュードライバー

- 六角幅 2.0mm



### 005-0219-001

ディプスゲージ(小)

- 目盛 2mm~40mm



miniスクリュー、microスクリューΦ1.7mm  
にご使用頂けます。

※Intrauma社製品ではありません。

### V1200

mini ブッシング 10個入

材質: チタン合金

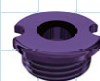


### V1240

mini ダウンサイズブッシング 10個入

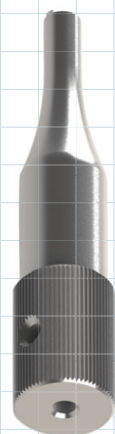
材質: チタン合金

miniプレートのスクリーホールに装着することで、microスクリーが使えるようになります。



### VS25-M

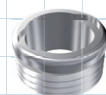
mini ブッシングキャリア/  
エクストラクター



### V123

mini ロープファイル型ブッシング

材質: チタン合金



### VS255

mini ロープファイル型  
ブッシングキャリア

ロープファイル型ブッシング(Mini)の  
締め直しや再装着に使用します。



### VS27

mini ピンストッパー 2個入  
■ Ø2.0mmステインマンピン用

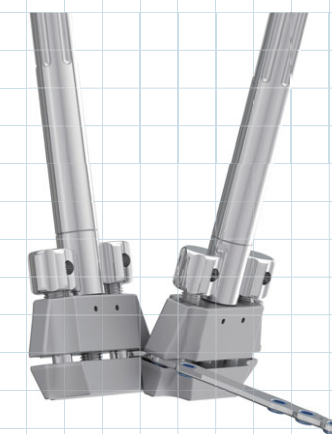
Ø2.0mmステインマンピンが  
2本付属します。



### VS325

プレートベンダー (mini+large用)  
■ 全長 24cm

2本1組です。



### VS200-M

mini スクリューケース  
■ 外寸 縦105x横185x高さ50mm



スクリー保持鉗子×1本付属します。

[収納可能数]  
miniスクリーØ2.0mm・Ø2.5mm 各サイズ6本  
Ø2.0mm皮質骨スクリー 8~26mm: 各3本  
Ø2.7mm皮質骨スクリー 8~30mm: 各3本

#### ■ 品番: FXN-SET2M ■ Fixin mini 器具セット

##### ■ セット内容

品番	品名	入数	掲載ページ
VS209	ドリルガイド (Ø1.5mmドリルビット用)	各1	P16
VS210	ドリルガイド (Ø2.0mmドリルビット用)		
005-0210-015	Ø1.5mmドリルビット		
005-0210-020	Ø2.0mmドリルビット		
S24	スクリュードライバー6角幅 2.0mm	各1	P17
VS25-M	ブッシングキャリア/エクストラクター		

※ピンストッパーを使用する場合はVS210が2個必要です。

Miniクローバープレート用

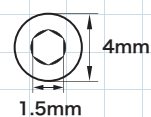
Cortical Screws Ø2.0

皮質骨スクリュー

■ 直径 Ø2.0mm



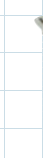
スクリューヘッド規格: 六角  
スクリュー材質: ステンレス鋼



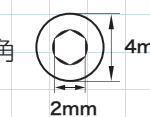
Cortical Screws Ø2.4

皮質骨スクリュー

■ 直径 Ø2.4mm



スクリューヘッド規格: 六角  
スクリュー材質: ステンレス鋼



※セルフタップです。スクリュードライバーは P16の品番S24をご使用ください。

■ 長さ

■ 長さ

■ 長さ

■ 長さ

MS20-06

6mm

MS20-18

18mm

MS24-10

10mm

MS24-16

16mm

MS20-08

8mm

MS20-20

20mm

MS24-12

12mm

MS24-18

18mm

MS20-10

10mm

MS20-22

22mm

MS24-14

14mm

MS24-20

20mm

MS20-12

12mm

MS20-24

24mm

MS20-14

14mm

MS20-26

26mm

MS20-16

16mm

※Intrauma社製品ではありません。

※Intrauma社製品ではありません。

005-0210-015

Ø1.5mmドリルビット  
(クイックカップリング)

■ Ø2.0mm皮質骨スクリュー用  
■ 全長 85mm

※Intrauma社製品ではありません。

005-0211-024

タップ  
(クイックカップリング)

■ Ø2.0mm皮質骨スクリュー用  
■ 全長 70mm

※Intrauma社製品ではありません。

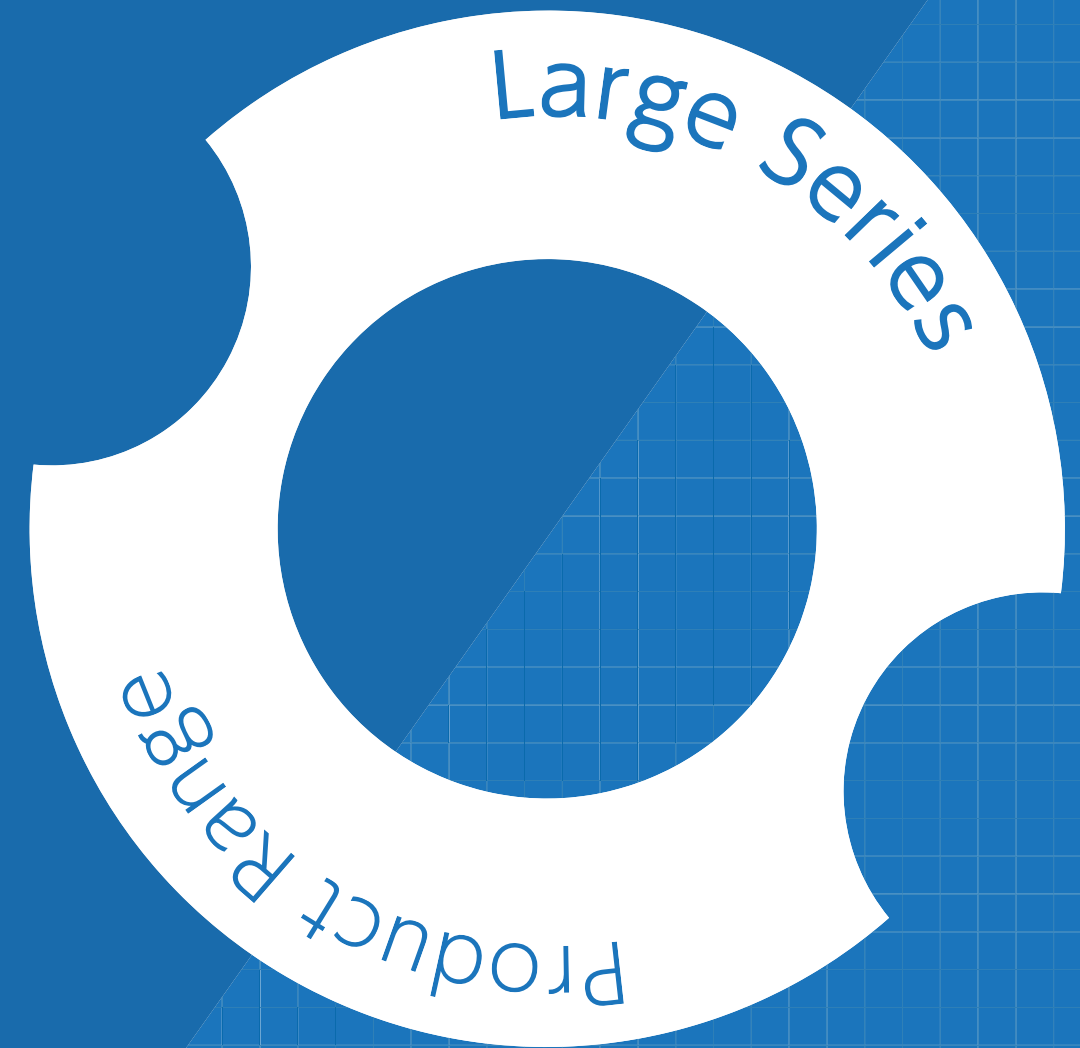
005-0210-0155

Ø1.8mmドリルビット  
(クイックカップリング)

■ Ø2.4mm皮質骨スクリュー用  
■ 全長 100mm

※Intrauma社製品ではありません。





ラージシステムは、1.5-3.0mm厚のプレートを使用した、  
おおむね15～60kgまでの中型犬・大型犬に適したサイズ。  
3.0mm径,3.6mm径,3.9mm径スクリューを使用します。

※適応体重は目安です。症例や術式により異なります。

※製造元Intrauma社のカタログ等では、Large Screw  $\phi$ 3.6mmは $\phi$ 3.5mm、 $\phi$ 3.9mmは $\phi$ 4.0mmと表記されている場合がありますが、同一規格品です。

V3201

脛骨/橈骨/橈尺骨  
 骨盤/大腿骨/上腕骨  
 手根骨及び足根骨関節部分固定  
 ■ 長さ 61mm  
 ■ 厚さ 1.5mm



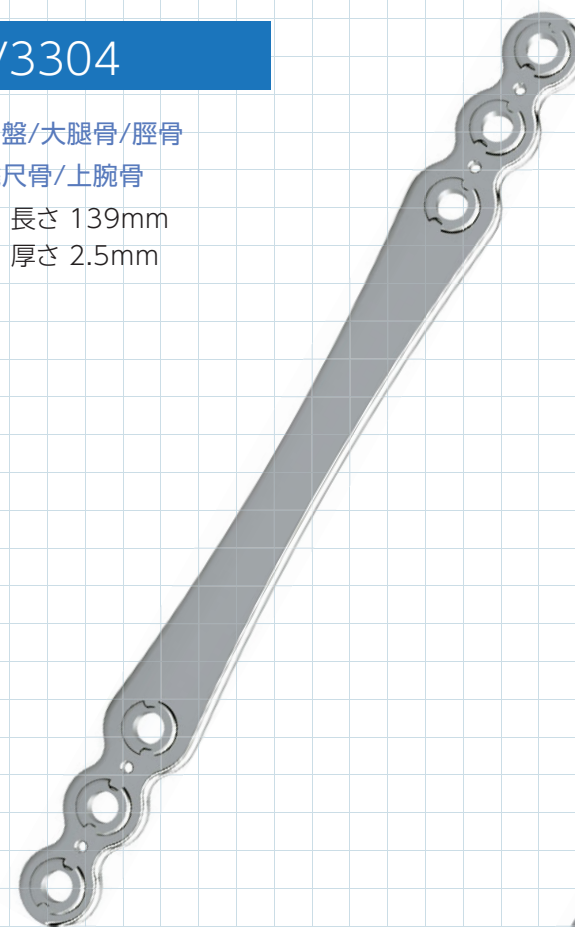
V3204

脛骨/橈骨/橈尺骨  
 骨盤/大腿骨/上腕骨  
 手根骨及び足根骨関節部分固定  
 ■ 長さ 69mm  
 ■ 厚さ 2.0mm



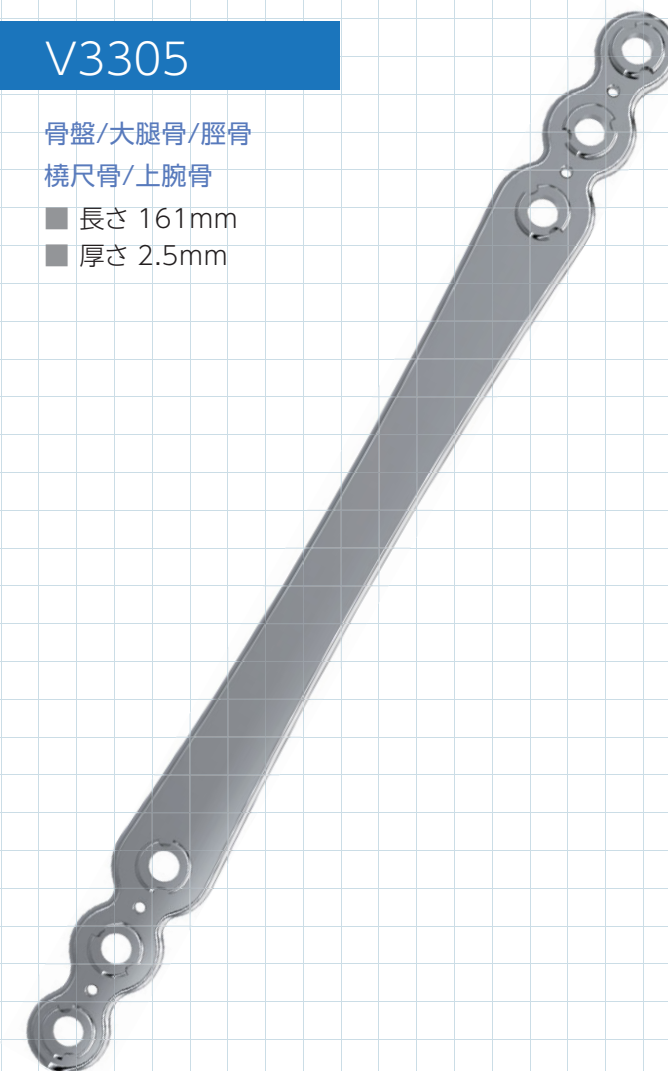
V3304

骨盤/大腿骨/脛骨  
 橈尺骨/上腕骨  
 ■ 長さ 139mm  
 ■ 厚さ 2.5mm



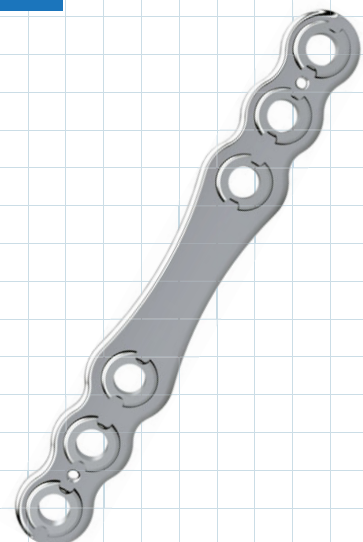
V3305

骨盤/大腿骨/脛骨  
 橈尺骨/上腕骨  
 ■ 長さ 161mm  
 ■ 厚さ 2.5mm



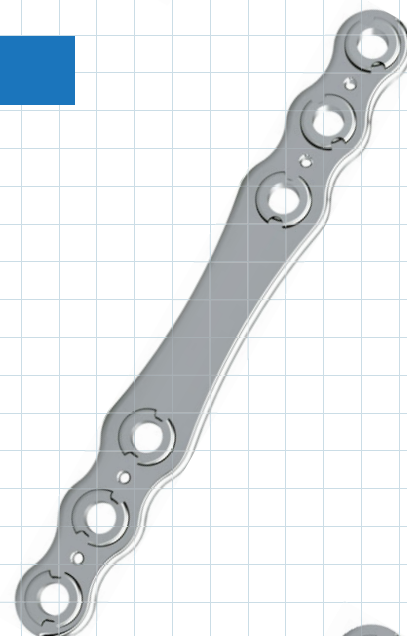
V3202

骨盤/大腿骨/脛骨  
 橈尺骨/上腕骨  
 ■ 長さ 81mm  
 ■ 厚さ 2.0mm



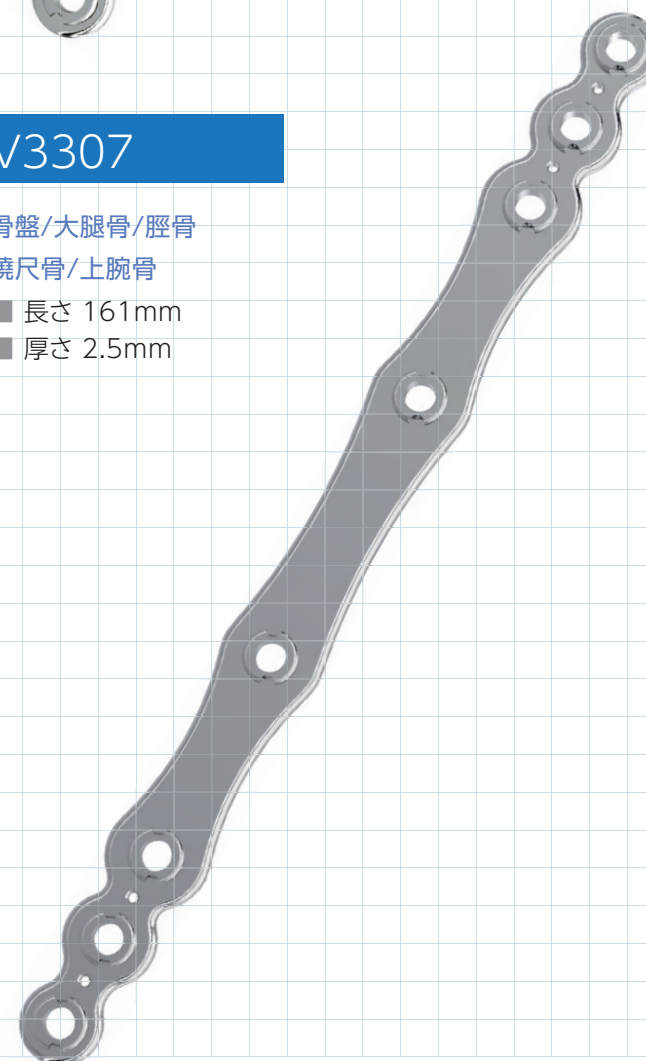
V3302

骨盤/大腿骨/脛骨  
 橈尺骨/上腕骨  
 ■ 長さ 95mm  
 ■ 厚さ 2.5mm



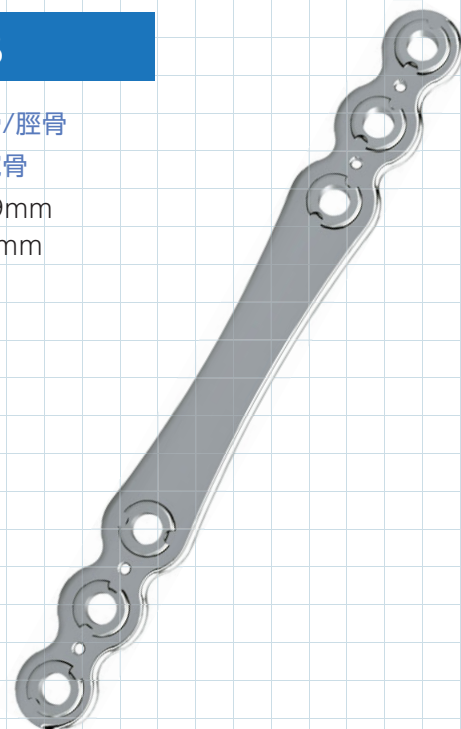
V3307

骨盤/大腿骨/脛骨  
 橈尺骨/上腕骨  
 ■ 長さ 161mm  
 ■ 厚さ 2.5mm



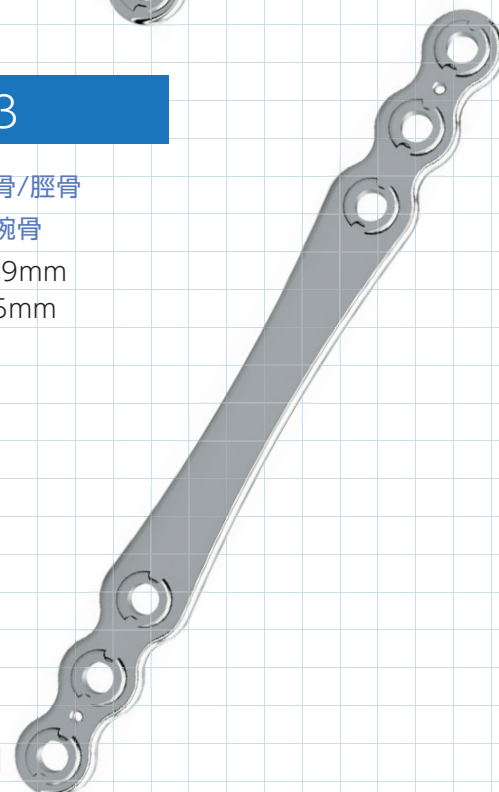
V3203

骨盤/大腿骨/脛骨  
 橈尺骨/上腕骨  
 ■ 長さ 109mm  
 ■ 厚さ 2.0mm



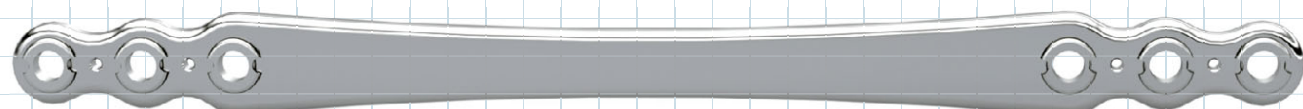
V3303

骨盤/大腿骨/脛骨  
 橈尺骨/上腕骨  
 ■ 長さ 119mm  
 ■ 厚さ 2.5mm



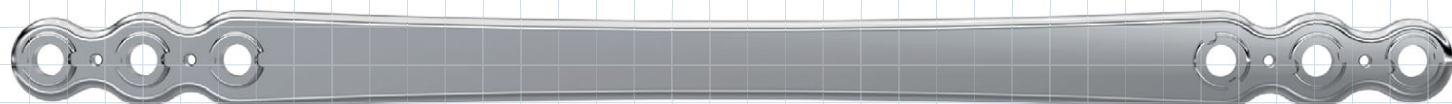
V3401

骨盤/大腿骨/脛骨  
 橈尺骨/上腕骨  
 ■ 長さ 171mm  
 ■ 厚さ 3.0mm



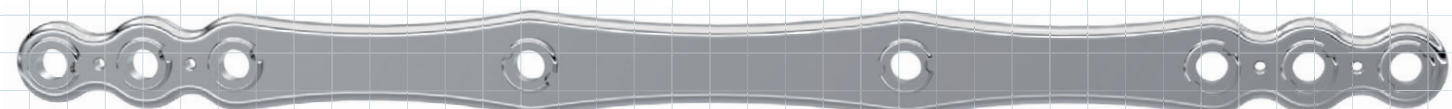
V3402

骨盤/大腿骨/脛骨  
 橈尺骨/上腕骨  
 ■ 長さ 191mm  
 ■ 厚さ 3.0mm



V3405

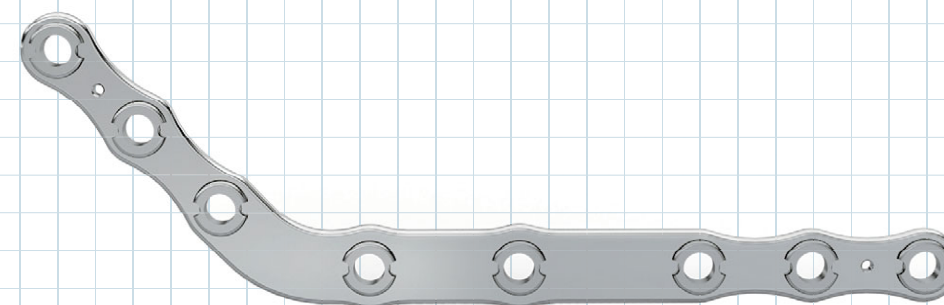
骨盤/大腿骨/脛骨  
 橈尺骨/上腕骨  
 ■ 長さ 191mm  
 ■ 厚さ 3.0mm



V3010

足根骨全関節固定  
 ■ 長さ 125mm  
 ■ 厚さ 2.0mm

プッシングの付替により、  
 左右反転が可能です。



V3015

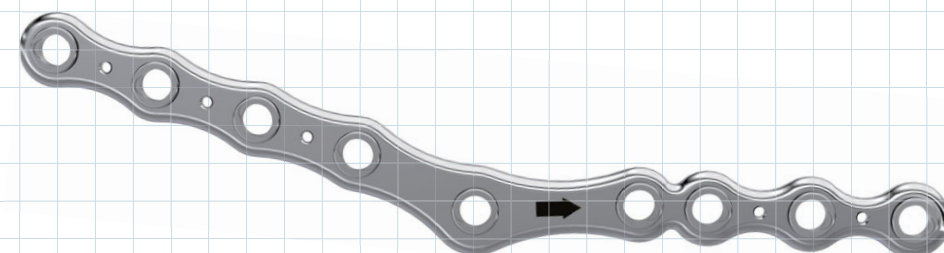
手根骨全関節固定  
 ■ 長さ 111mm  
 ■ 厚さ 2.5mm



V3018(R)

V3013(L)

手根骨全関節固定  
 ■ 長さ 125mm  
 ■ 厚さ 2.0mm



(R)と(L)は左右対称です。

〈V3013(L)〉

※本プレートのプッシングはロープロファイル型プッシング(P33)です。  
 ※プッシングを締め直す際はロープロファイル型プッシングキャリア(P33)が必要です。

V3001

TPLO/TWO/TTO  
 近位脛骨/遠位脛骨  
 近位橈骨/遠位橈骨  
 手根骨及び足根骨関節部分固定  
 ■ 長さ 45mm  
 ■ 厚さ 1.5mm



V3002

TPLO/TWO/TTO  
 近位脛骨/脛骨  
 ■ 長さ 56mm  
 ■ 厚さ 2.0mm



V3021

TPLO/TWO/TTO  
 ■ 長さ 45mm  
 ■ 厚さ 1.5mm



V3022

TPLO/TWO/TTO  
 ■ 長さ 56mm  
 ■ 厚さ 2.0mm



V3003

TPLO/TWO/TTO  
 近位脛骨/遠位脛骨/脛骨  
 近位橈骨/遠位橈骨  
 手根骨及び足根骨関節部分固定  
 ■ 長さ 53mm  
 ■ 厚さ 2.0mm



V3004

TPLO/TWO/TTO  
 近位脛骨  
 ■ 長さ 75.5mm  
 ■ 厚さ 2.0mm



V3034 (R)

V3033 (L)

TPLO  
 ■ 長さ 41mm  
 ■ 厚さ 1.5mm



<V3033(L)>

(R)と(L)は左右対称です。

V3046 (R)

V3045 (L)

TPLO  
 ■ 長さ 46mm  
 ■ 厚さ 2.0mm



<V3045(L)>

(R)と(L)は左右対称です。

V3005

遠位大腿骨  
 大腿骨  
 ■ 長さ 64mm  
 ■ 厚さ 2.0mm



プッシングの付替により、  
 左右反転が可能です。

V3006

遠位大腿骨  
 大腿骨  
 ■ 長さ 81mm  
 ■ 厚さ 2.5mm



プッシングの付替により、  
 左右反転が可能です。

V3044 (R)

V3043 (L)

TPLO (Large breeds)  
 ■ 長さ 86mm  
 ■ 厚さ 2.5mm



<V3043(L)>

(R)と(L)は左右対称です。

## Large クローバープレート

コンプレッションホールには、皮質骨用スクリュー3.5mm径(P35)を使用します。クローバープレートのスクリュー締結手順はP36をご参照ください。

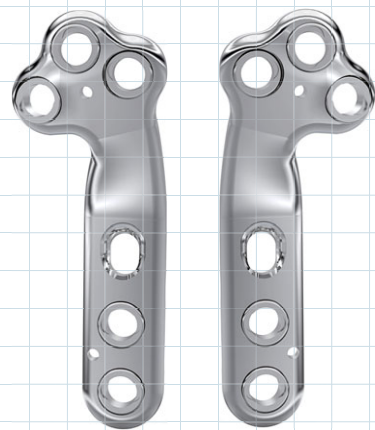
※本プレートのプッシングはロープロファイル型プッシング(P33)です。  
 ※プッシングを締め直す際はロープロファイル型プッシングキャリア(P33)が必要です。

V3061

V3062

TPLO

■ 長さ 55mm  
 ■ 厚さ 2.8mm



〈V3061〉

〈V3062〉

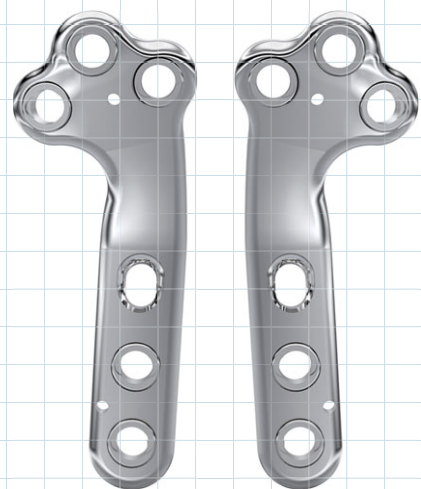
- 仮固定に使用するKワイヤーの推奨サイズ径は1.1mmです。
- 透明フィルムに印刷された実寸大のテンプレートをご用意しております。
- [Large Series プレート材質]  
 プレート:ステンレス(SUS 316L) プッシング:チタン合金

V3063

V3064

TPLO

■ 長さ 61mm  
 ■ 厚さ 2.8mm



〈V3063〉

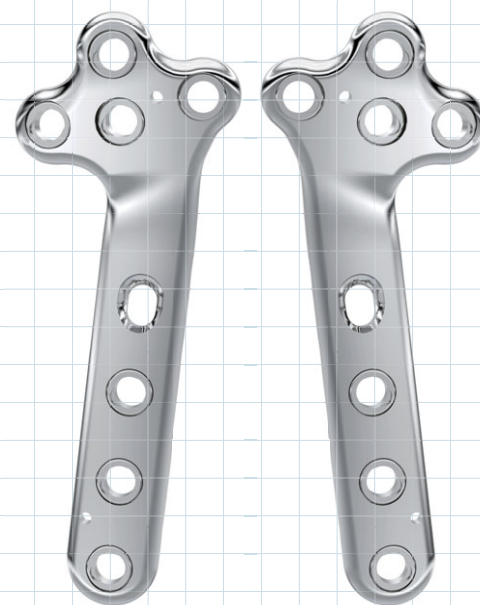
〈V3064〉

V3065

V3066

TPLO

■ 長さ 79mm  
 ■ 厚さ 3.0mm



〈V3065〉

〈V3066〉

## Large Screws Ø3.0

■ 直径 Ø3.0mm



スクリューヘッド規格: 六角(2.5mm)  
 スクリュー材質: チタン合金



■ 長さ

V2610	10mm	V2622	22mm
V2612	12mm	V2624	24mm
V2614	14mm	V2626	26mm
V2616	16mm	V2628	28mm
V2618	18mm	V2630	30mm
V2620	20mm		

■ 長さ

VS381

large ドリルガイド

■ Ø2.5mmドリルビット用  
 ■ largeスクリューØ3.0mm用



005-0210-0251

Ø2.5mmドリルビット  
 (クイックカップリング)

■ largeスクリューØ3.0mm用  
 ■ 全長 125mm

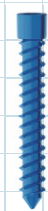


※Intrauma社製品ではありません。



## Large Screws Ø3.6

■ 直径 Ø3.6mm



スクリューヘッド規格: 六角(2.5mm)  
スクリュー材質: チタン合金



## Large Screws Ø3.9

■ 直径 Ø3.9mm



スクリューヘッド規格: 六角(2.5mm)  
スクリュー材質: チタン合金



■ 長さ		■ 長さ		■ 長さ		■ 長さ	
V3512	12mm	V3534	34mm	V3916	16mm	V3932	32mm
V3514	14mm	V3536	36mm	V3918	18mm	V3934	34mm
V3516	16mm	V3538	38mm	V3920	20mm	V3936	36mm
V3518	18mm	V3542	42mm	V3922	22mm	V3938	38mm
V3520	20mm	V3546	46mm	V3924	24mm	V3942	42mm
V3522	22mm	V3550	50mm	V3926	26mm	V3946	46mm
V3524	24mm	V3554	54mm	V3928	28mm	V3950	50mm
V3526	26mm	V3558	58mm	V3930	30mm		
V3528	28mm	V3562	62mm				
V3530	30mm	V3566	66mm				
V3532	32mm	V3570	70mm				

### VS380

large ドリルガイド  
■ Ø2.8mmドリルビット用  
■ largeスクリュー Ø3.6mm用



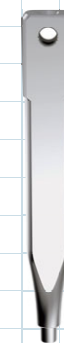
### 005-0210-028

Ø2.8mmドリルビット  
(クイックカップリング)  
■ largeスクリュー Ø3.6mm用  
■ 全長 165mm



### VS382

large ドリルガイド  
■ Ø3.0mmドリルビット用  
■ largeスクリュー Ø3.9mm用



### VS392

Ø3.0mmドリルビット  
(クイックカップリング)  
■ largeスクリュー Ø3.9mm用  
■ 全長 170mm



※Intrauma社製品ではありません。

005-0219-011

ディプスゲージ(大)  
■ 目盛 2mm~70mm

largeスクリューにご使用頂けます。

※Intrauma社製品ではありません。



005-0214-003

スクリュードライバー先  
(クイックカップリング)  
■ 六角幅 2.5mm

largeスクリューにご使用頂けます。

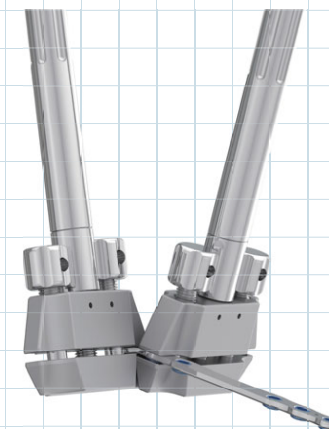
※Intrauma社製品ではありません。



VS325

プレートベンダー (mini・large用)  
■ 全長 24cm

2本1組です。



VS36

large ピンストッパー 2個入  
■ Ø2.5mmステンマンピン用

Ø2.5mmステンマンピンが  
2本付属します。



V130

large ブッシング

材質: チタン合金



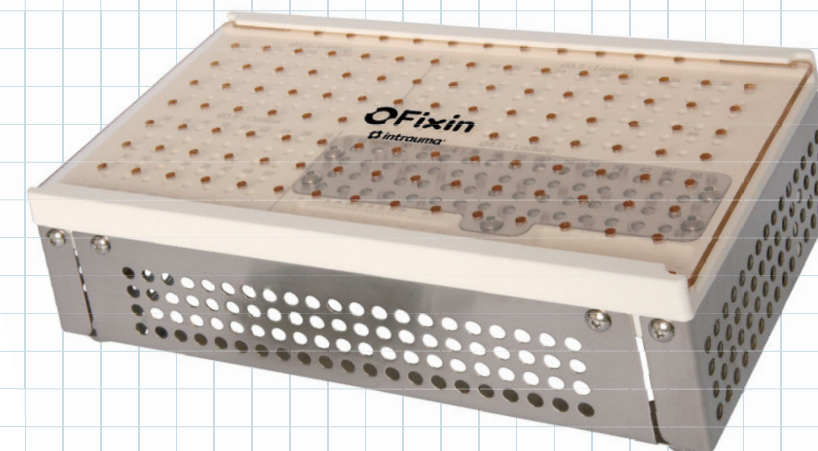
VS35-M

large ブッシングキャリア/  
エクストラクター



VS310-M

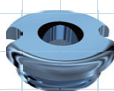
large スクリューケース  
■ 外寸 縦140x横240x高さ70mm



V1340

large ダウンサイズブッシング 10個入

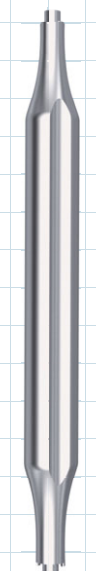
材質: チタン合金  
largeプレートのスクリューホールに装着することで、  
miniスクリューが使えるようになります。



VS355

large ロープファイル型  
ブッシングキャリア

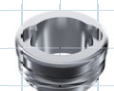
ロープファイル型ブッシング(Large)の  
締め直しや再装着に使用します。



V133

large ロープファイル型ブッシング

材質: チタン合金



スクリュー把持鉗子×1本付属します。

[収納可能数]  
largeスクリューØ3.0mm 各サイズ6本  
largeスクリューØ3.6mm※ 12mm・14mm: 各3本、16~36mm: 各6本、38mm・42mm: 各4本、46mm・50mm: 各2本  
largeスクリューØ3.9mm 各サイズ4本  
Ø3.5mm皮質骨スクリュー 12~50mm: 各3本

※Ø3.6mmスクリューの長さ54~70mmスクリューは収納できません。

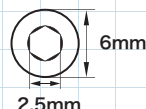
Large クローバープレート用

Cotical Screws Ø3.5

皮質骨スクリュー



スクリューヘッド規格：六角  
スクリュー材質：ステンレス鋼



■ 直径 Ø3.5mm

■ 長さ

■ 長さ

MS35-10	10mm	MS35-24	24mm
MS35-12	12mm	MS35-26	26mm
MS35-14	14mm	MS35-28	28mm
MS35-16	16mm	MS35-30	30mm
MS35-18	18mm	MS35-32	32mm
MS35-20	20mm	MS35-36	36mm
MS35-22	22mm		

※Intrauma社製品ではありません。

005-0210-0251

Ø2.5mmドリルビット  
(クイックカップリング)

■ Ø3.5mm皮質骨スクリュー用  
■ 全長 125mm

※Intrauma社製品ではありません。

005-0211-032

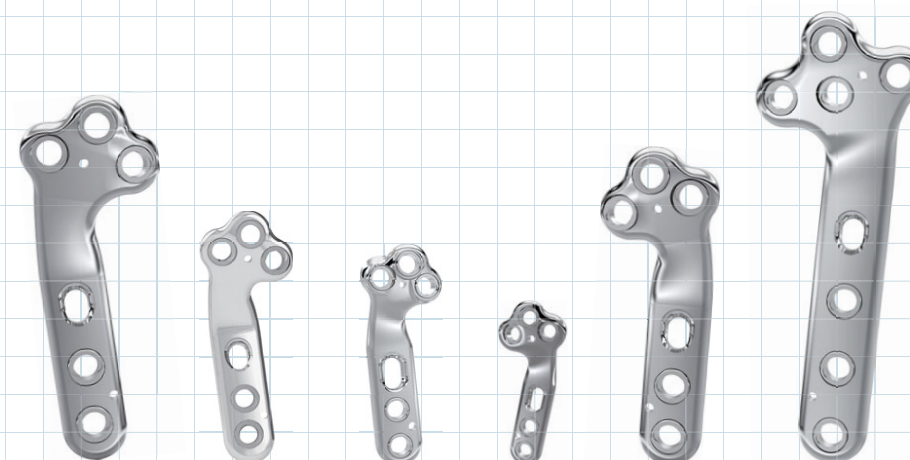
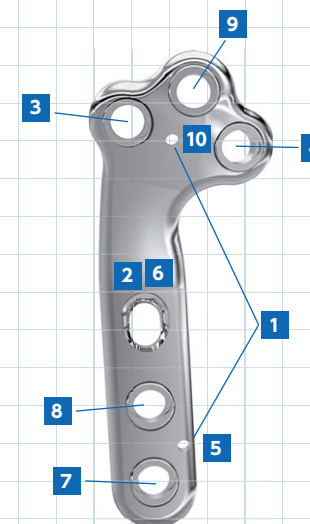
タップ  
(クイックカップリング)

■ Ø3.5mm皮質骨スクリュー用  
■ 全長 110mm

※Intrauma社製品ではありません。

クローバープレートのスクリュー締結手順

- 1 Kワイヤーを使ってプレートを2ヶ所で仮固定します。
- 2 皮質骨スクリューをコンプレッションがかかる手前まで締めて仮固定します。
- 3 ロッキングスクリューを締結します。
- 4 ロッキングスクリューを締結します。
- 5 遠位のKワイヤーを外します。
- 6 2の皮質骨スクリューを本締めします。  
(ここでコンプレッションが完了します。)
- 7 ロッキングスクリューを締結します。
- 8 ロッキングスクリューを締結します。
- 9 ロッキングスクリューを締結します。
- 10 近位のKワイヤーを外します。 ※近位のKワイヤーは⑦以降であれば先に外しても問題ありません。



- Clover Plates -

♣ クローバープレート 適応体重早見表 ♣

	品番	全長/厚さ	適応体重	ブレードサイズ
Micro	V1861 (L) V1862 (R)	全長:27mm 厚さ:1.5mm	3-5 kg	12
	V2063 (L) V2064 (R)	全長:37mm 厚さ:2.2mm	10 kg まで	12-15
Mini	V2061 (L) V2062 (R)	全長:44mm 厚さ:2.5mm	10-15 kg	18
	V3061 (L) V3062 (R)	全長:55mm 厚さ:2.8mm	35 kg まで	21-24
Large	V3063 (L) V3064 (R)	全長:61mm 厚さ:2.8mm	50 kg まで	24-27
	V3065 (L) V3066 (R)	全長:79mm 厚さ:3.0mm	50-70 kg	27-30

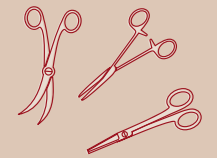
※適応体重は目安です。症例や患畜の状態に合わせてご判断ください。

Online Store

# お得で便利な動物病院向けの オンラインストアのご案内



商品の仕様や価格は変更になる場合があります。  
最新情報はオンラインストアでご確認ください。



[onlinestore.kirikan.com](http://onlinestore.kirikan.com)

検索



## オンラインストアのおすすめポイント

- 1 オンラインストア限定セール
- 2 アウトレットセール
- 3 スキンケア商品を1個から購入できる
- 4 セミナーや新商品の情報をメルマガでいち早くお知らせ

オンラインストアまたは  
お電話にてお申込みください。

◆ キリカン優待会員 ◆

年会費  
無料

原則全品  
**7%OFF**

(電話・FAXでのご注文の場合は5%OFF)

ご入会の条件

お支払方法を自動引き落とし  
(手数料無料)に変えるだけ!

※卸業者様経由でのご注文には適用されません。※系列病院の場合、病院ごとにご登録が必要となります。