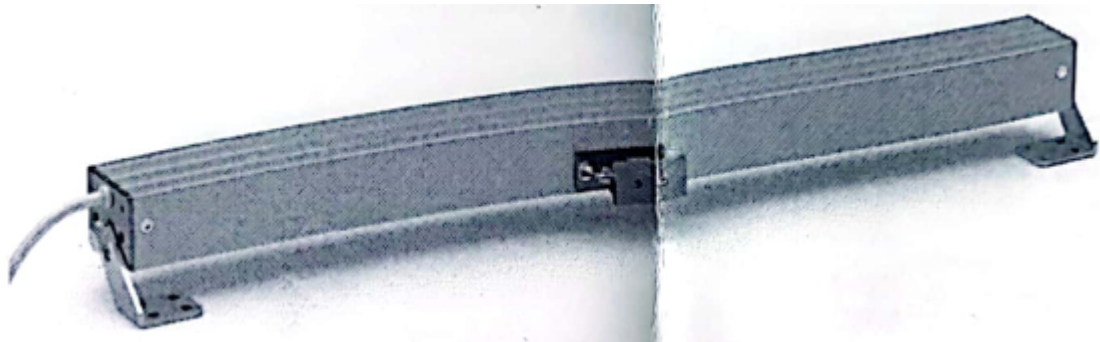


# Manual de instrucțiuni

## Deschizător de ferestre cu lanț

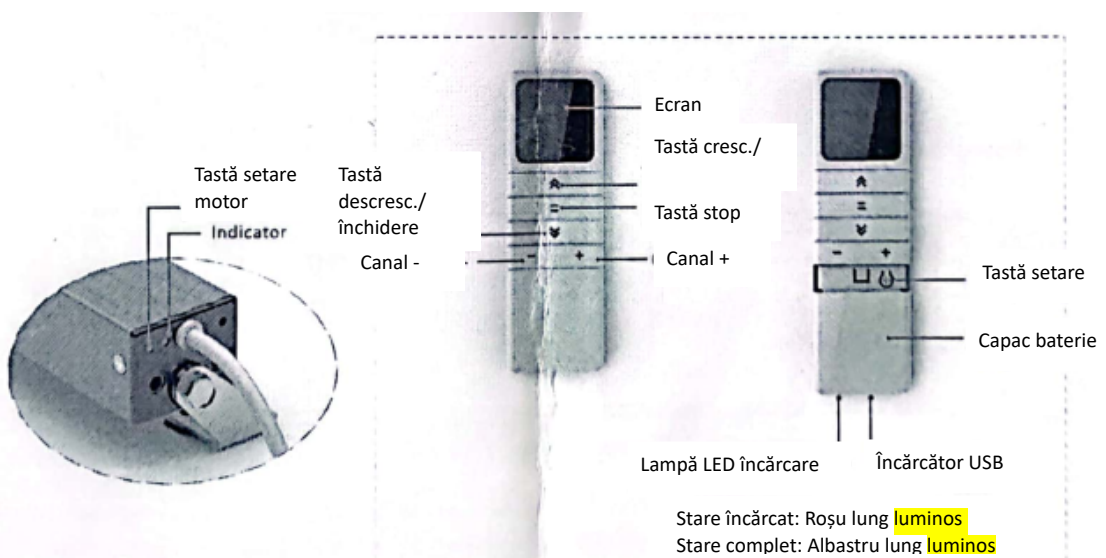
A 1.0

DESCHIZĂTOR DE FERESTRE  
ZM90E-DT



	Design super silențios		Conexiune inteligentă pentru casă
	Setare automată a limitei		Limitator poziție 3
	Telecomandă fără fir și receptor		Control procentual
	Sursă de alimentare cu plajă largă de tensiuni		Durată lungă de viață, durabil

### Manual butoane



## Caracteristici produs

Conexiune fără fir: ZigBee, WIFI, RS-485;

Control inteligent sistem casă

Conexiune control sunet: Amazon Alexa, Google

Protecție electronică întrerupere suprasarcină

Se efectuează teste de rezistență (30000 cicluri)

Potrivit pentru deschidere sau închidere ferestre cu articulare superioară / mediană / inferioară, ferestre batante, luminatoare de mari dimensiuni

Culoare: Culoarea standard este gri. Dacă aveți nevoie de altă culoare, se poate personaliza.

Material suport pentru motor, șurub, suport conector lanț: oțel inoxidabil 304

## Date tehnice

Forța de împingere: 400N

Viteza de acționare: 10mm/s

Clasa de protecție: IP42

Frecvența nominală: 50/60Hz

Frecvența de recepție: 433,92MHz

Tensiune nominală: AC100 ~ 240VAC

Curent maxim: 0,15A

Putere maximă: 30W

Temperatura: -20 ~ +75°C

Material lanț: Oțel carbon

Material suprafață motor: Aliaj de aluminiu.

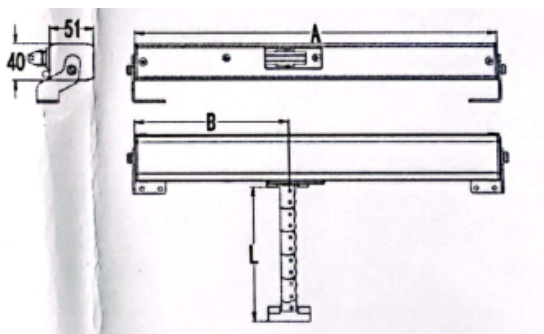
SmartVilla.ro

## Lungimea produsului (mm)

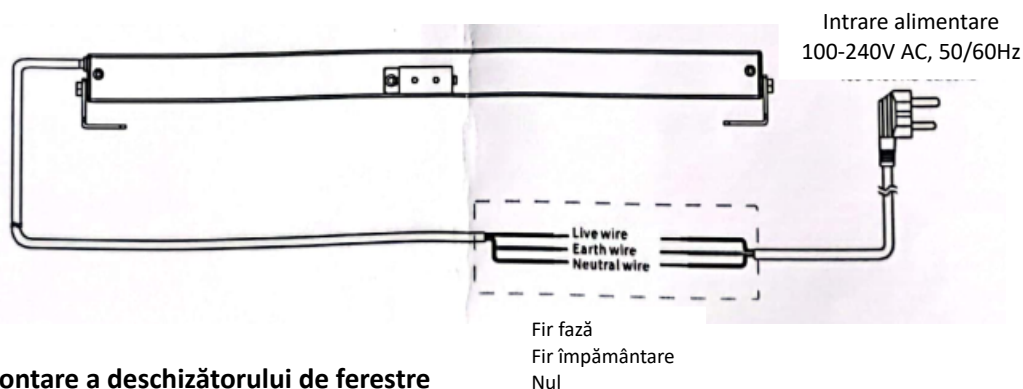
$A = 312 + L/2$  (mm)

B: 240mm

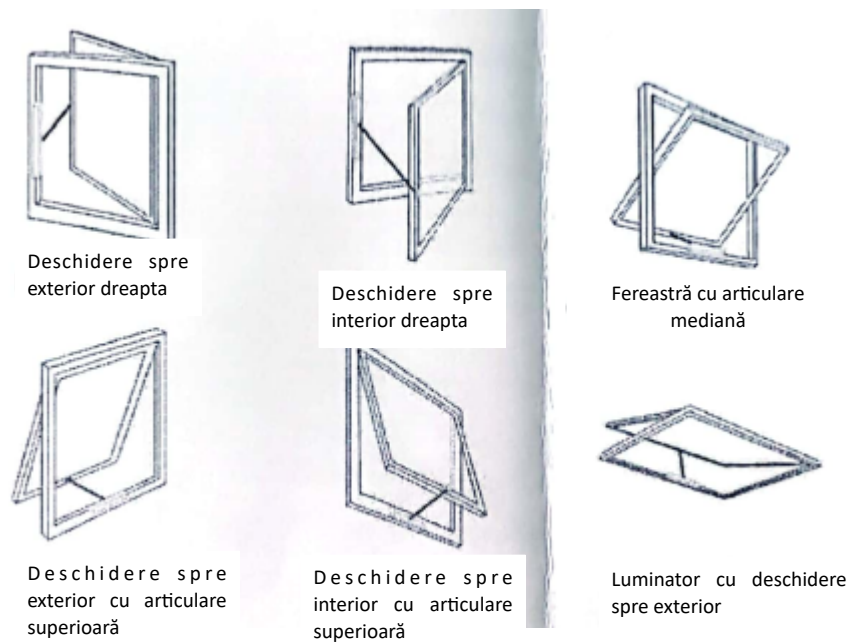
L: 300/400/500 mm



## Sursa de alimentare

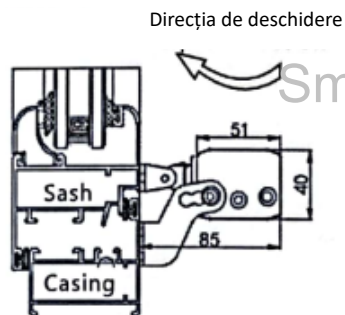


## Mod de montare a deschizătorului de ferestre

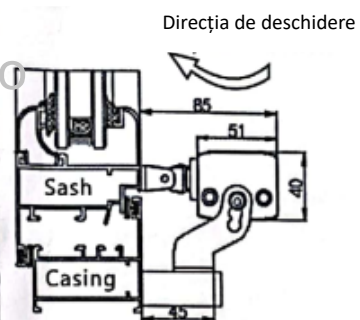


### Montaj obișnuit al deschizătorului de ferestre

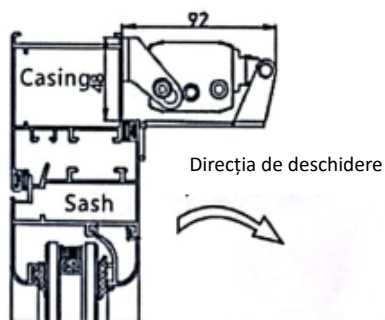
1. Deschidere spre exterior – fără montare pervaz



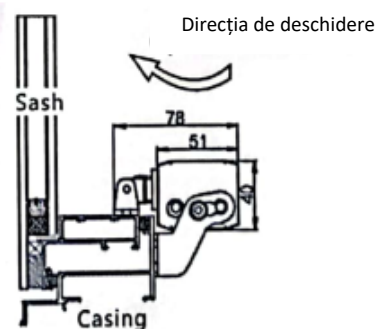
2. Deschidere spre exterior – cu montare pervaz



3. Deschidere spre interior



4. Montare perete cortină de sticlă

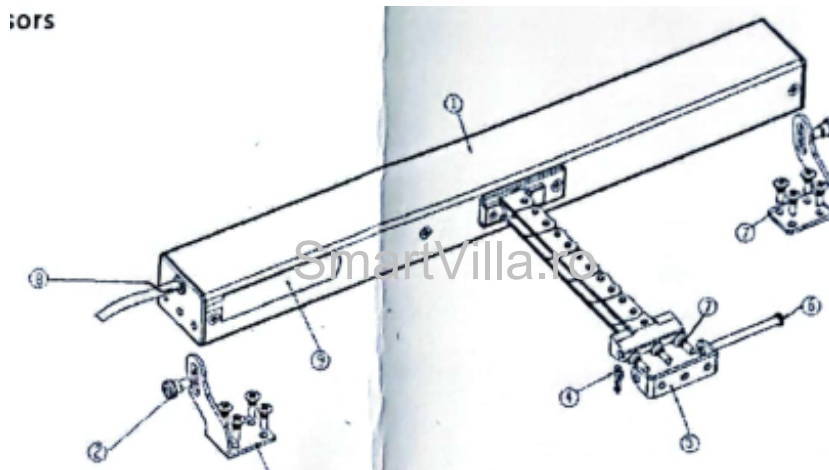


### Aspecte care necesită atenție

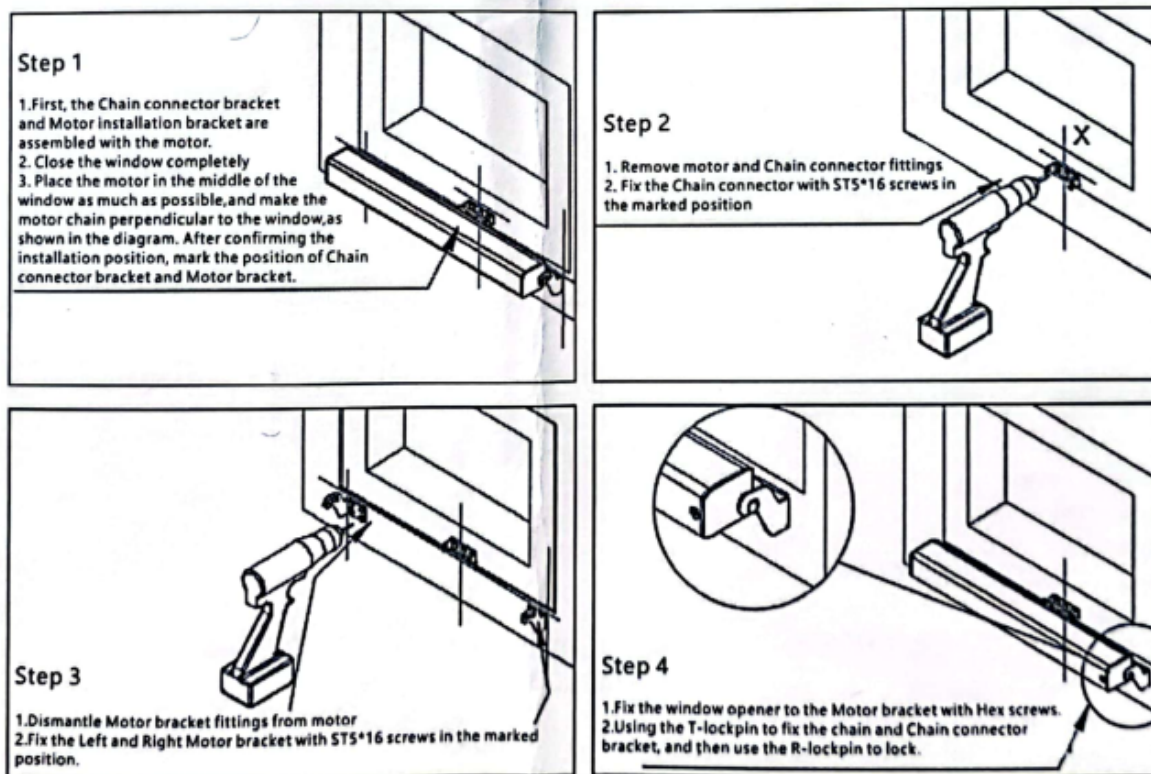
1. Limita cursei deschizătorului motorizat nu trebuie să fie mai mare decât limita de deschidere a ferestrei, în caz contrar fereastra și motorul se vor deteriora.
2. Asigurați-vă că motorul este paralel cu fereastra la montare
3. Când fereastra este închisă, asigurați-vă că lanțul este complet închis.

### Prezentare accesorii produs

- (1) Motor deschizător ferestre
- (2) 2 buc. Șurub hexagonal
- (3) 2 buc. Suport montare motor
- (4) 1 știft de blocare tip R
- (5) 1 suport conector lanț
- (3) 1 știft de blocare tip T
- (3) 8 buc. Șurub (ST5\*16)
- (3) Antenă semnal la distanță
- (3) Senzori apă de ploaie



## Pași montare



<p><b>Pasul 1</b></p> <ol style="list-style-type: none"> <li>1. În primul rând, suportul de conectare a lanțului și suportul de montare a motorului se assemblează cu motorul.</li> <li>2. Închideți complet fereastra .</li> <li>3. Așezați motorul pe cât posibil pe mijlocul ferestrei și asigurați-vă că lanțul motorului este perpendicular pe fereastră, așa cum este ilustrat în diagramă. După confirmarea poziției de montare, marcați poziția suportului de conectare a lanțului și a suportului motorului.</li> </ol>	<p><b>Pasul 2</b></p> <ol style="list-style-type: none"> <li>1. Îndepărtați fittingurile motorului și ale conectorului de lanț</li> <li>2. Fixați conectorul cu șuruburi ST5*16 în poziția marcată</li> </ol>
<p><b>Pasul 3</b></p> <ol style="list-style-type: none"> <li>1. Îndepărtați fittingurile suportului motorului de pe motor</li> <li>2. Fixați suportul stâng și drept al motorului cu șuruburi ST5*16 în poziția marcată</li> </ol>	<p><b>Pasul 4</b></p> <ol style="list-style-type: none"> <li>1. Fixați deschizătorul de ferestre pe suportul Motorului cu șuruburi hexagonale.</li> <li>2. Folosiți știftul de blocare în T pentru a fixa lanțul și suportul de conectare a lanțului, apoi folosiți știftul de blocare în R pentru a-l bloca.</li> </ol>

### Aspecte legate de montaj care necesită atenție

1. Deschizătorul de ferestre poate efectua o cursă dus-întors înainte de montare, pentru a verifica dacă deschizătorul de ferestre este în stare bună înainte de montare.

2. Verificați ca limita de deschidere a ferestrei să fie mai mare decât limita cursei deschizătorului de ferestre și, de asemenea, dacă deschiderea ferestrei funcționează bine.
3. La montarea suportului de conectare a lanțului, direcția știftului de blocare în T trebuie să corespundă portului de conectare a lanțului.
4. Lanțul și balamaua ferestrei nu trebuie să intre în contact, trebuie păstrată o distanță mai mare de 3 mm.
5. Deschizătorul de ferestre trebuie să oprească curentul electric al controlerului înainte de funcționare pentru a preveni pericolul de electrocutare.
6. Atunci când deschizătorul de ferestre este în funcțiune, nu puneți mâna între cadrul ferestrei și geam pentru a preveni pericolul de prindere a mâinii.
7. Montarea deschizătorului de ferestre trebuie efectuată de profesioniști calificați pentru instalarea și conectarea cablajului. Montatorul trebuie să cunoască standardele parametrilor tehnici și standardele de siguranță ale sistemului inteligent de control al ferestrei.

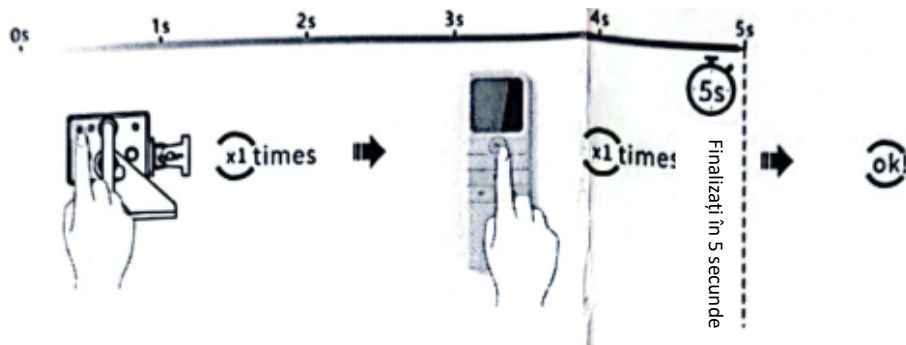
### **Considerații privind utilizarea și întreținerea**

1. La montarea acestui produs, personalul care efectuează montajul trebuie să opereze în conformitate cu normele naționale de siguranță pentru a asigura siguranța funcționării.
2. Acest produs nu poate fi montat direct în ploaie la exterior.
3. Acest produs nu este configurat pentru a preveni prinderea mâinii; la montare și în timpul utilizării trebuie acordată atenție siguranței;
4. Când motorul este cu curent alternativ, conectați-l direct la priza de alimentare de 220 VAC.
5. Clienții care achiziționează produsele noastre ar trebui să ne contacteze și să se înregistreze în timp util pentru a obține servicii de garanție și servicii de întreținere post-vânzare.
6. Asigurați-vă că ferestrele sunt sigure în timpul montării și demontării deschizătorului de ferestre, pentru a evita accidentarea.
7. În cazul în care deschizătorul de ferestre urmează să fie montat la o înălțime mai mare de 25 metri, puneți la dispoziția personalului care realizează montajul o platformă sau un suport.
8. În cazul în care deschizătorul de ferestre se defectează sau deteriorează, contactați vânzătorul sau inginerul de service post-vânzare. Nu folosiți deschizătorul de ferestre înainte de a fi reparat. În fiecare an trebuie verificat în mod regulat ca firul să nu fie deteriorat, precum și starea suportului de montare și a altor elemente de fixare.

## Manual SET

### Conectarea motorului cu telecomanda

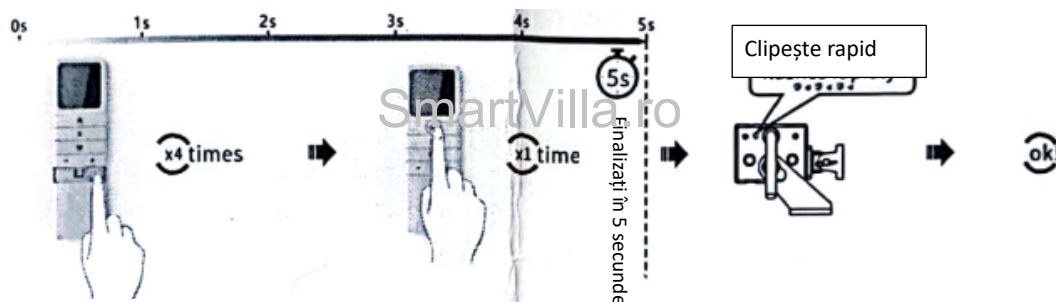
⚠ Alegeți unul dintre canalele de conectare cu motorul folosind butonul + sau -



Apăsați o dată tasta „Set” a motorului. Apoi apăsați tasta crescătoare  
Indicatorul luminos al motorului clipește în mai puțin de 5 secunde.  
lent. Configurare reușită

### Funcția de schimbare a direcției

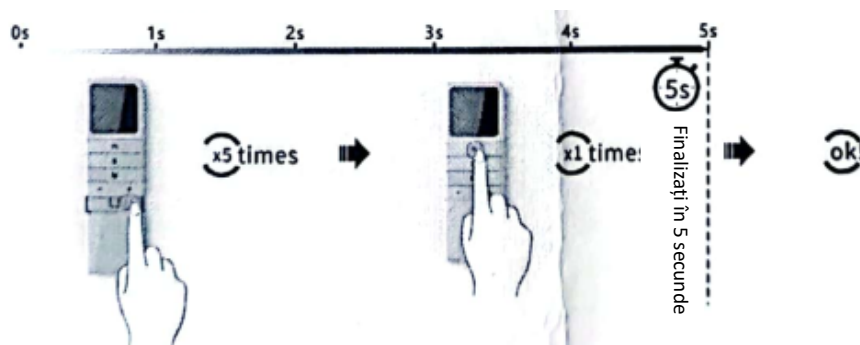
⚠ Atunci când direcția de control este opusă, puteți schimba direcția cu ajutorul telecomenzii; repetați această operațiune pentru inversare.



Apăsați de 4 ori tasta SET a telecomenzii, pe ecran apare 4  
Apoi apăsați tasta crescătoare în mai puțin de 5 secunde  
Indicatorul luminos al motorului clipește rapid  
Configurare reușită

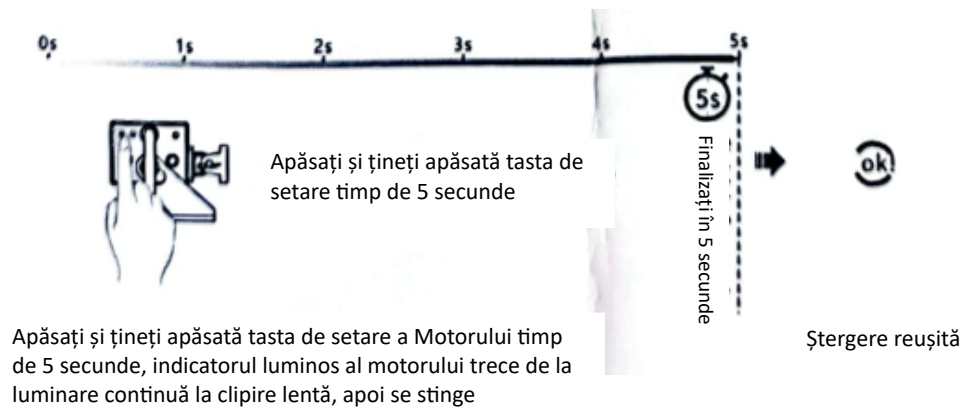
### Ștergerea canalului actual al telecomenzii din motor

⚠ Ștergerea canalului actual al telecomenzii din toate motoarele



Apăsați de 5 ori tasta SET a telecomenzii, pe ecran apare 5  
Apoi apăsați tasta crescătoare în mai puțin de 5 secunde  
Configurare reușită

## Ștergerea tuturor telecomenzilor de la motor



## Manual de utilizare al aplicației Smart Life (versiunea motor TY wifi)

Scanați codul QR de mai jos sau căutați aplicația „smart life” în orice magazin de aplicații și descărcați-o.



### 1. Adăugare dispozitive - Toate dispozitivele

Faceți clic pe „Add Device” (Adăugare dispozitiv) în pagina de pornire a aplicației sau pe semnul + în colțul din dreapta sus pentru a merge la pagina „All devices” (Toate dispozitivele), unde pot fi selectate și adăugate dispozitive, alegeți „Curtains” (Perdele).

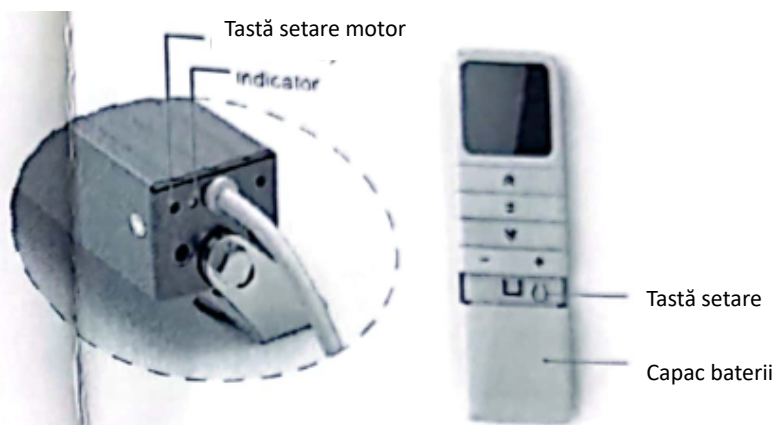


### 2. Configurarea rețelei și a :



În cazul în care configurarea eșuează, după pornire apăsați tasta de setare a motorului de 3 ori în 5 secunde. Indicatorul intră în modul de luminare intermitentă rapidă, confirmați că indicatorul luminează intermitent rapid, reconectați-vă o dată.

Sau apăsați tasta de setare a telecomenzii de 6 ori, apoi apăsați tasta stop o dată în mai puțin de 5 secunde; indicatorul intră în modul de luminare intermitentă rapidă, confirmați că indicatorul luminează intermitent rapid, reconectați-vă o dată.



3. După ce ați confirmat că indicatorul clipește rapid, introduceți parola Wi-Fi, așteptați să se realizeze conectare, adăugarea dispozitivului a reușit.

Notă: Asigurați-vă că telefonul și dispozitivul inteligent sunt conectate în aceeași rețea wifi.



Notă:

Aplicația acceptă două configurații: modul EZ, modul AP.

Modul EZ: Modul implicit este modul de conectare la Internet cu viteză mare.

Folosiți modul AP atunci când nu există Wi-Fi. Adoptă rețea de distribuție **tip hot**.

Verificați dacă configurația WiFi este canal de 2,4 GHz.

#### Descriere indicator

Indicatorul luminos clipește rapid: Configurare rețea

Indicatorul luminos clipește încet: Configurare mod AP

Indicatorul luminos se aprinde și rămâne aprins: S-a realizat conectarea la router și la cloud

Indicatorul luminos se stinge: După ce indicatorul luminos este aprins timp de 3 secunde, acesta se stinge și configurarea WIFI a reușit.

SmartVilla.ro