

Întreprupător inteligent cu variator

Instrucțiuni de utilizare



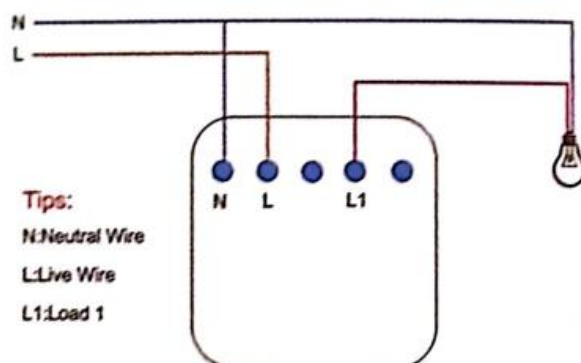
Descărcare și înregistrare

- Scanați codul QR pentru a descărca aplicația „Smart Life”. Puteți, de asemenea, să căutați și instalați aplicația din APP Store sau Google Play.
- Deschideți aplicația „Smart Life”, apăsați pe „Register” (Înregistrare) pentru a înregistra un cont „Smart Life” cu numărul dvs. de telefon sau e-mail. Apoi conectați-vă la aplicație.



Cablare întreprupător inteligent

- Cablarea pentru întreprupător se face conform schiței.



Adăugare dispozitive în Modul Easy (ușor) (recomandat)

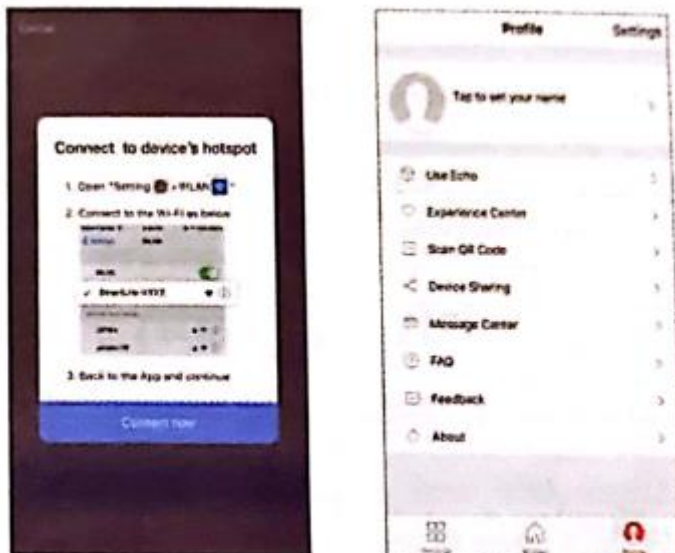
- Asigurați-vă că dispozitivul dvs. inteligent este conectat la sursa de alimentare, iar telefonul dvs. mobil este conectat la rețeaua dvs. Wi-Fi. Apăsăți lung butonul de pornire mai mult de 5 secunde, până când indicatorul luminos începe să clipească repede (de circa 2 ori pe secundă); aceasta înseamnă că dispozitivul este gata pentru configurare.
- Deschideți aplicația „Smart Life” și apăsați pe semnul „+” în colțul din dreapta sus al aplicației. Selectați „Device Type” (Tip dispozitiv), apăsați pe el și „Confirm indicator light rapidly blink” (Confirmare clipire rapidă indicator luminos). Vi se va cere automat parola rețelei Wi-Fi la care este conectat telefonul dvs. mobil. Apoi apăsați pe „Confirm” (Confirmare) pentru conectare la dispozitiv.
- Când apare mesajul „Successfully added 1 device” (Adăugare 1 dispozitiv reușită) înseamnă că s-a finalizat conectarea, iar dispozitivul dvs. va apărea în lista din aplicație.

Adăugare dispozitive în Modul AP

- Dacă eșuează adăugarea în Modul Easy, utilizatorii pot adăuga dispozitive și în Modul AP.
- Apăsăți lung butonul de pornire mai mult de 5 secunde, până când indicatorul luminos începe să clipească repede, apoi apăsați lung butonul de pornire încă 5 secunde până când indicatorul luminos începe să clipească încet; aceasta înseamnă că dispozitivul este gata pentru configurare în Modul AP.
- Apăsăți pe semnul „+” în colțul din dreapta sus al aplicației. Selectați „Device Type” (Tip dispozitiv) și apăsați pe el. Apoi selectați „AP Mode” (Modul AP) în colțul din dreapta sus al aplicației. Apăsăți pe „Confirm indicator light slowly blink” (Confirmare clipire lentă indicator luminos) și apoi pe „Confirm” (Confirmare). Apoi apăsați pe „Connect now” (Conectați-vă acum) pentru a merge în interfața Setări WLAN a telefonului dvs. mobil și selectați rețeaua Wi-Fi cu numele „SmartLife_XXXX” pentru a vă conecta la ea.
- Reveniți la aplicația „Smart Life”; conectarea va începe în mod automat.
- Când apare mesajul „Successfully added 1 device” (Adăugare 1 dispozitiv reușită) înseamnă că s-a finalizat conectarea, iar dispozitivul dvs. va apărea în lista din aplicație.

Acum puteți controla dispozitivul dvs. inteligent prin aplicația mobilă oricând și de oriunde (asigurați-vă că telefonul dvs. mobil și dispozitivul inteligent sunt conectate toate la rețea).

Puteți partaja dispozitivele dvs. cu prietenii sau familia după ce v-ați adăugat dispozitivele. Pentru mai multe funcții de care puteți beneficia, a se vedea imaginea.



Note:

1. Verificați dacă există deteriorări provocate de transport; dacă da, contactați furnizorul pentru a înlocui produsul.
2. Urmați instrucțiunile și notele pentru a menține produsele în stare bună și sigură de utilizare.
3. Nu dezasamblați sau montați dispozitivul, în caz contrar pot exista riscuri de siguranță.
4. Întrerupătorul inteligent necesită fir sub tensiune și fir neutru pentru funcționare normală.

Funcționare cu Google Home

Pregătire

- Un dispozitiv Google Home sau un telefon Android cu Google Assistant.
- Cea mai recentă aplicație Google Home (numai Android) și un cont Google.
- Limba de afișare a dispozitivului trebuie setată English US.
- Aplicația Smart Life și un cont aferent.

Dispozitiv inteligent.

Conectați-vă cu contul Smart Life, adăugați dispozitivul, apoi schimbați numele într-un cuvânt sau set de cuvinte ușor de recunoscut, precum „bedroom light” (lumină dormitor).

Setare cu aplicația Google Home

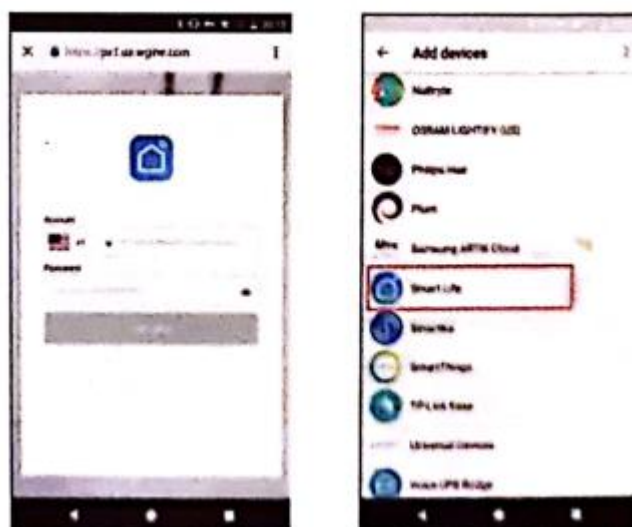
- Deschideți aplicația Google Home și conectați-vă cu un cont Google. Apoi conectați aplicația Google Home la dispozitivul dvs. Google Home conform Instrucțiunilor din Google Home.
- Alegeți rețeaua Wi-Fi pe care doriți să o conectați la Google Home-ul dvs.. Apoi conectați-o la Google Home-ul dvs. conform Instrucțiunilor.

Asigurați-vă că aplicația dvs. Google Home și Google Home sunt în aceeași rețea Wi-Fi.

Asociere cont Smart Life în Home Control

Atenție: Având în vedere cunoscutul bug din aplicația Google Home, puteți folosi numai un singur cont Google Home pentru a controla „Home Control Action”. Dacă vă conectați la aplicația Google Home cu mai multe conturi Google, numai primul cont cu care v-ați conectat poate fi folosit pentru „Home Control” (Control casă).

- Apăsați pe „Home Control” în meniul hamburger din pagina de pornire a aplicației Google Home, apoi apăsați pe semnul „+”.
- Căutați „Smart Life” în listă. În noua fereastră, selectați regiunea contului dvs. Smart Life, introduceți contul și parola dvs. Smart Life, apoi apăsați pe „Link Now” (Asociați acum). După ce alocați camere pentru dispozitive, dispozitivele dvs. vor apărea în pagina Home Control.



Controlarea dispozitivelor dvs. inteligente prin Google Home

Acum vă puteți controla dispozitivele inteligente prin Google Home. De exemplu, pentru lumina din dormitor comenzile vocale acceptate sunt următoarele:

OK Google, aprinde/stinge lumina în dormitor.

OK Google, setează lumina din dormitor la 50%.

OK Google, mărește/diminuează lumina în dormitor.

OK Google, setează lumina din dormitor în culoarea roșu.

Funcționare cu Amazon Alexa

Pregătire

- Aplicație și cont Amazon Alexa
- Aplicație și cont Smart Life
- Un dispozitiv Echo, inclusiv Echo, Echo Dot și Echo Tap.
- Dispozitiv inteligent.

Conectați-vă cu contul Amazon. Apăsați pe Homepage (pagina principală) sus în stânga, apăsați pe „Settings” (Setări) și „Set up a new device” (Configurare dispozitiv nou). Apoi urmați instrucțiunile.

Selectați un dispozitiv Echo, apăsați lung butonul cu punct de deasupra dispozitivului dvs. Echo până când apare indicatorul luminos portocaliu și apoi apăsați pe „Continue” (Continuare). Selectați rețeaua dvs. Wi-Fi și conectați-o la dispozitivul dvs. conform instrucțiunilor. Această operațiune poate dura câteva minute.

Activare abilitate în aplicația Alexa

- Apăsați pe Homepage (pagina principală), selectați „Skills” (Abilități), apoi căutați „Smart Life”. Selectați „Smart Life” și apăsați pe „Enable Skill” (Activare abilitate) pentru a activa Abilitatea Smart Life.
- Veți fi redirecționați spre pagina de asociere cont. Introduceți contul și parola dvs. Smart Life, nu uitați să selectați țara/regiunea de care aparține contul dvs. apoi apăsați „Link Now” (Asociați acum) pentru a asocia contul dvs. Smart Life. Când apare mesajul „Alexa has been successfully linked with Smart Life” (Alexa a fost legată la Smart Life), puteți părăsi pagina. (Notă: Dacă a fost asociat anterior un alt cont Smart Life, îl puteți folosi direct sau puteți apăsa pe „Disable Skills” (Dezactivare abilități) pentru a-l șterge.)

Controlarea dispozitivului dvs. inteligent prin Echo

- Echo trebuie să descopere dispozitivul dvs. inteligent înainte de a-l controla.
 - Puteți spune „Alexa, discover device” (Alexa, descoperă dispozitiv) în Echo sau puteți apăsa pe „Discover Device” (Descoperire dispozitiv) în aplicație pentru a descoperi dispozitivele inteligente. (Notă: De fiecare dată când modificați numele dispozitivelor în aplicația Smart Life, Echo trebuie să re-descopere dispozitivele înainte de a le controla.)
- Acum vă puteți controla dispozitivele inteligente prin Echo. Puteți folosi următoarele comenzi pentru a vă controla dispozitivele (ex. lumina din dormitor):

Alexa, aprinde/stinge lumina în dormitor.

Alexa, setează lumina din dormitor la 50%.

Alexa, mărește/diminuează lumina în dormitor.

Alexa, setează lumina din dormitor în culoarea roșu.

De asemenea, puteți crea grupuri în aplicația Alexa. Apăsați „Create group” (Creare grup), dați un nume grupului dvs. (precum „my smart lights” – luminile mele inteligente), selectați dispozitivele pe care doriți să le adăugați în acest grup, apoi apăsați pe „Save” (Salvare). Acum vă puteți controla dispozitivele prin grup. Dacă spuneți „Alexa, turn on my smart lights” (Alexa, aprinde luminile mele inteligente), se vor aprinde toate luminile.

Întrebări frecvente

De ce a eșuat adăugarea dispozitivului?

1. Asigurați-vă că dispozitivul este conectat la sursa de alimentare și aproape de telefonul dvs. mobil atunci când adăugați dispozitivul.
2. Asigurați-vă că telefonul dvs. mobil este conectat la rețeaua Wi-Fi, iar router-ul dvs. Wi-Fi funcționează corespunzător.
3. Asigurați-vă că dispozitivul este gata pentru configurare. A se vedea Instrucțiunile produsului „Add Devices in Easy Mode” (Adăugare dispozitive în Modul Easy) sau „Add Devices in AP Mode” (Adăugare dispozitive în Modul AP) pentru detalii.
4. Asigurați-vă că dispozitivele conectate nu au ajuns la numărul maxim permis de router-ul Wi-Fi. Dacă nu, deconectați unele dispozitive de la rețea.
5. Asigurați-vă că parola rețelei Wi-Fi este corectă atunci când adăugați un nou dispozitiv.
6. Asigurați-vă că ați selectat rețeaua Wi-Fi de 2,4GHz în cazul în care aveți router WI-Fi cu două benzi.
7. Asigurați-vă că nu ați folosit caractere chinezești pentru numele rețelei dvs. Wi-Fi.

Pot controla dispozitivul prin rețea 2G/3G/4G?

Când adăugați dispozitivul pentru prima dată, este necesar ca telefonul dvs. mobil și dispozitivul să fie conectate la aceeași rețea Wi-Fi. După adăugarea dispozitivului, puteți controla de la distanță dispozitivul dvs. prin rețeaua 2G/3G/4G.

Cum pot partaja dispozitivul meu cu alții?

1. Deschideți aplicația Smart Life, selectați dispozitivul dvs. și apăsați butonul din colțul din dreapta sus. Apăsați „Device Sharing” (Partajare dispozitiv) și „Add” (Adăugare), apoi selectați țara/regiunea de care aparține contul dvs. și introduceți contul (număr de telefon sau adresă e-mail) cu care doriți să-l partajați. (Asigurați-vă că numărul de telefon sau adresa de e-mail sunt înregistrate.)
2. Deschideți aplicația Smart Life, apăsați „Profile” (Profil) în colțul din dreapta jos al aplicației. Selectați „Device Sharing” (Partajare dispozitiv) și adăugați dispozitivul pe care doriți să-l partajați cu alții. (Asigurați-vă că numărul de telefon sau adresa de e-mail sunt înregistrate.)

Cum pot gestiona dispozitivul partajat de alții?

Deschideți aplicația Smart Life, apăsați „Profile” (Profil) în colțul din dreapta jos al aplicației. Apăsați „Device Sharing” (Partajare dispozitiv) și veți găsi dispozitivele partajate de alții.

Specificații

Tensiune de funcționare: AC100-240V (50/60Hz)

Sarcină maximă: 400W (sarcină rezistivă)

Curent max.: 2A

Frecvență wireless: 802.11 b/g/n

Consum energie în standby: 0,1 mA

Material plastic: PC ignifug

Smart Villa